

Información adicional sobre cómo usar el soporte de montaje mural (SU-WL700)

Información sobre los modelos de TV aptos para el soporte de montaje mural:

XBR-55HX929/55HX927/55HX925/55HX920/46HX929

KDL-55HX827/55HX825/55HX820/46HX820

KDL-55NX720/46NX727/46NX725/46NX720/40NX727/40NX725/40NX720

Para proteger el producto y por motivos de seguridad, Sony le recomienda que utilice el modelo de Soporte de montaje mural diseñado para su TV y que el montaje mural de su TV sea realizado por un distribuidor de Sony o por un contratista con licencia.

Para los clientes

Muestre al contratista autorizado este suplemento para la instalación, así como las instrucciones (suministradas con el soporte de montaje mural SU-WL700). Lea atentamente estos documentos para realizar la instalación correctamente y de manera segura.

Para distribuidores y contratistas de Sony

Ponga especial atención a la seguridad durante la instalación, mantenimiento periódico y comprobación de este producto.

Se requiere bastante experiencia para instalar este producto, especialmente para determinar la resistencia de la pared que soportara el peso del TV. Asegurese de contratar la instalación de este producto a la pared a un distribuidor o contratista autorizado de Sony y de prestar especial atención a la seguridad durante la instalación. Sony no se hace responsable de los daños materiales o personales provocados por una manipulación o instalación incorrecta.

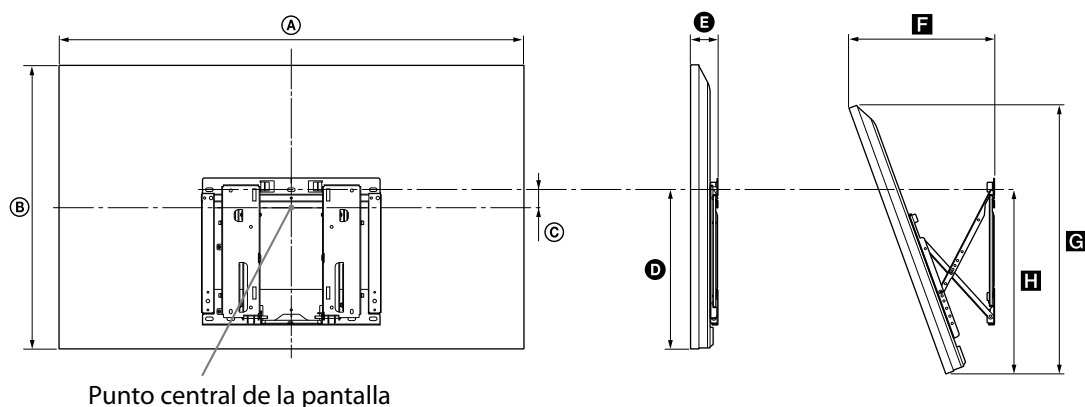
Para una correcta instalación siga las instrucciones correspondientes al soporte de montaje mural y las que se indican más abajo.

Instalación del soporte de montaje mural

Instale el soporte base y el soporte de montaje.

- 1 Abra el embalaje del soporte de montaje mural y compruebe que contiene todas las piezas necesarias, junto con el manual de instrucciones.**
- 2 Decida dónde desea instalar el TV. Consulte en el dorso de este folleto la tabla de dimensiones para la instalación del TV.**

Tabla de dimensiones



Unidad: mm

Nombre del modelo	Dimensiones de la pantalla		Dimensión del centro de la pantalla	Longitud de cada ángulo de montaje				
				Ángulo (0°)		Ángulo (20°)		
	A	B	C	D	E	F	G	H
XBR-55HX92□*	1.278	771	5	393	58	376	728	455
XBR-46HX92□*	1.081	660	51	393	58	338	623	455
KDL-55HX82□*	1.280	774	5	395	47	366	729	453
KDL-46HX82□*	1.083	663	51	395	47	328	625	453
KDL-55NX72□*	1.281	774	5	395	47	366	729	452
KDL-46NX72□*	1.084	663	51	395	47	328	625	452
KDL-40NX72□*	949	587	103	395	47	302	554	452

* En los nombres de modelo reales, "□" indica los números o caracteres específicos de cada modelo.

Las cifras de la tabla anterior pueden variar ligeramente en función de la instalación.

ADVERTENCIA


La pared en la que se proponga instalar el TV deberá ser capaz de soportar un peso al menos cuatro veces mayor que el del TV. Consulte las instrucciones de funcionamiento del TV para obtener información sobre el peso de éste.

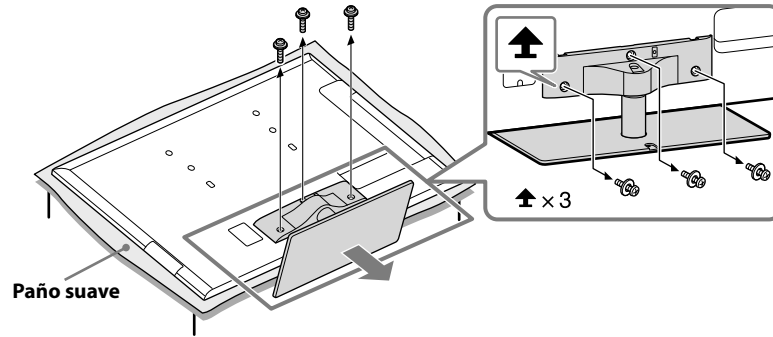
- 3 Instale el soporte base en la pared.**
Consulte el manual de instrucciones del soporte SU-WL700.

Información adicional sobre cómo usar el soporte de montaje mural (SU-WL700)

4

Retire el soporte de sobremesa del televisor.

Retire los tornillos siguiendo la dirección de las flechas  del televisor.



- No extraiga el soporte de sobremesa para otros fines que no sean el de instalar los accesorios correspondientes en el televisor.
- Al extraer el soporte de sobremesa del televisor, coloque el televisor boca abajo sobre una superficie plana y estable mayor que la superficie del televisor.
- Para evitar dañar la superficie del televisor, asegúrese de colocar un paño suave en la superficie de trabajo.
- Cuando levante o mueva el televisor, mantenga un paño suave debajo para impedir que se produzcan daños.
- El número y posición de los tornillos de la parte posterior del televisor varían en función del modelo de televisor; asegúrese de leer el manual de instrucciones del televisor.
- Asegúrese de que el televisor esté en posición vertical antes de encenderlo. El televisor no debe encenderse con la pantalla LCD boca abajo para evitar irregularidades en la imagen.

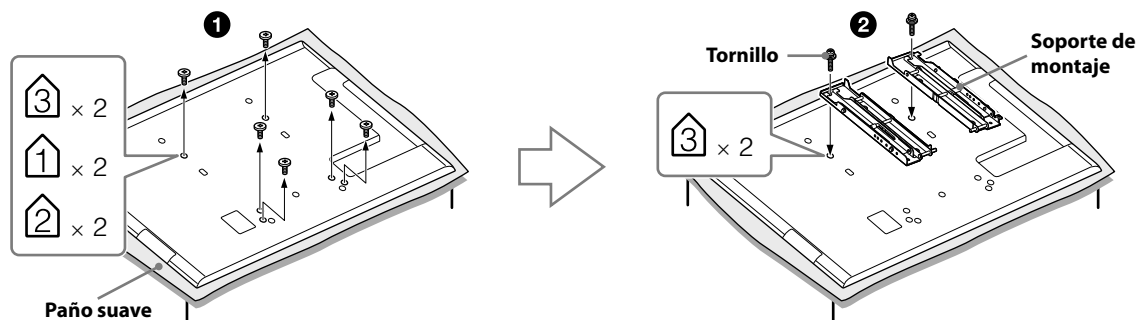
PRECAUCIÓN

- Si se somete la superficie del televisor a presión o golpes, es posible que el televisor se rompa o se dañe.
- Coloque el televisor boca abajo sobre una superficie plana y estable, de forma que el soporte de sobremesa quede colgando sobre el borde de la superficie. Si coloca la cara del televisor y la base del soporte de sobremesa sobre una superficie al mismo nivel, las condiciones de funcionamiento serán inestables y podrían producirse daños en el televisor.
- Cuando retire el soporte de sobremesa del televisor, sujete el soporte de sobremesa firmemente con ambas manos.

5

Coloque el soporte de montaje en la parte posterior del televisor temporalmente.

- 1 Retire los tornillos de la parte posterior del televisor. (Están fijados en los orificios de montaje mural). Guarde los tornillos retirados en un lugar seguro, fuera del alcance de los niños.
- 2 Apriete la parte superior del soporte de montaje temporalmente mediante dos tornillos (+PSW M6 x 16).



Información adicional sobre cómo usar el soporte de montaje mural (SU-WL700)

6

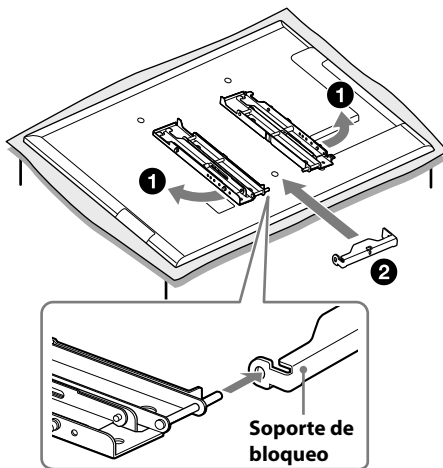
Coloque el soporte de bloqueo en la parte inferior del soporte de montaje.

➊ Mueva temporalmente la parte inferior del soporte de montaje hacia fuera.



• Si la parte inferior del soporte de montaje no se mueve, afloje los tornillos (regrese al paso 5).

➋ Inserte los pasadores del soporte de montaje a través de los orificios del soporte de bloqueo. Vuelva a colocar el soporte de montaje en su posición original para colocar el soporte de bloqueo.



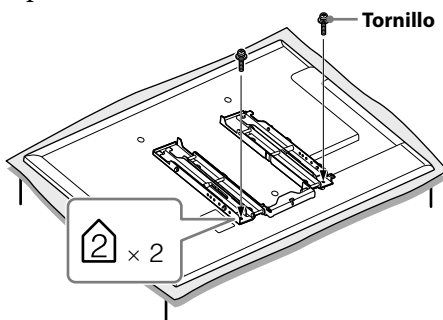
7

Fije el soporte de montaje en la parte posterior del televisor.

Si utiliza un destornillador eléctrico, ajuste el par de fijación aproximadamente a 2 N•m {20 kgf•cm}.

➊ Apriete la parte inferior del soporte de montaje mediante dos tornillos (+PSW M6 × 16).

➋ Asegúrese de que todos los tornillos se encuentren firmemente apretados con un par de apriete idéntico en la parte posterior del televisor.

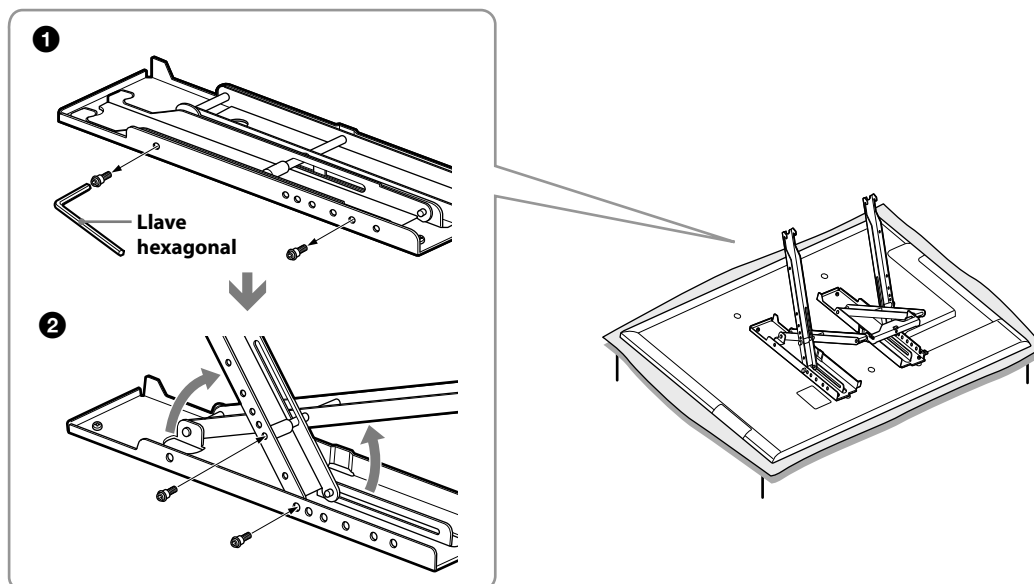


8 Ajuste el ángulo del soporte de montaje.

Utilice la llave hexagonal suministrada.

Cuando instale la pantalla en paralelo a la pared (0 grados), no es necesario realizar el ajuste del ángulo del soporte de montaje (procedimientos 1 y 2 siguientes).

- 1 Retire los dos tornillos de ajuste del ángulo del soporte de montaje.
- 2 Sujete los tornillos en los orificios correspondientes para obtener el ángulo deseado (“■”, “5”, “10”, “15” o “20”).



- Asegúrese de que ambos lados, el izquierdo y el derecho, se ajustan en el mismo ángulo y, a continuación, fije los tornillos en los orificios del ángulo correspondiente (dos tornillos para cada lado, izquierdo y derecho).
- Asegúrese de que los dos brazos del soporte de montaje estén atornillados con seguridad.

PRECAUCIÓN

Tenga cuidado de no pillarse los dedos al ajustar el ángulo del soporte de montaje.

9 Instale el TV en la pared.

Consulte el manual de instrucciones del soporte SU-WL700.

Asegúrese de realizar esta tarea entre dos personas como mínimo.

No intente levantar el TV solo.

Para sujetar y transportar el televisor, consulte el manual de instrucciones de su televisor.



- Cuando vuelva a situar el TV en el soporte, lleve a cabo los pasos anteriores al revés.
- Extraiga los tornillos o instale el soporte de montaje en una superficie estable y nivelada.
- Los modelos de televisor disponibles varían según el país o la región.
- La disponibilidad de este soporte de montaje mural (SU-WL700) varía según el país o la región.