

Información adicional sobre cómo usar el soporte para colgar en la pared Sony (SU-WH500)

Información sobre los modelos de TV aptos para el soporte para colgar en la pared:

XBR-55HX929/55HX927/55HX925/55HX920/46HX929

KDL-55HX827/55HX825/55HX820/46HX820

KDL-60NX720/55NX720/46NX727/46NX725/46NX720/40NX727/40NX725/40NX720

Para proteger el producto y por motivos de seguridad, Sony le recomienda que utilice el modelo de soporte para colgar en la pared diseñado para su TV y la instalación del TV en la pared la realice un distribuidor de Sony o por un contratista con licencia.

Para los clientes

Muestre al contratista autorizado este suplemento para la instalación, así como las instrucciones (suministradas con el soporte para colgar en la pared SU-WH500). Lea atentamente estos documentos para realizar la instalación correctamente y de manera segura.

Para distribuidores y contratistas de Sony

Ponga especial atención a la seguridad durante la instalación, mantenimiento periódico y comprobación de este producto.

Se requiere bastante experiencia para instalar este producto, especialmente para determinar la resistencia de la pared que soportará el peso del TV. Asegúrese de contratar la instalación de este producto a la pared a un distribuidor o contratista autorizado de Sony y de prestar especial atención a la seguridad durante la instalación. Sony no se hace responsable de los daños materiales o personales provocados por una manipulación o instalación incorrecta.

Para una correcta instalación siga las instrucciones correspondientes al soporte para colgar en la pared y las que se indican más abajo.

Instalación del soporte para colgar en la pared

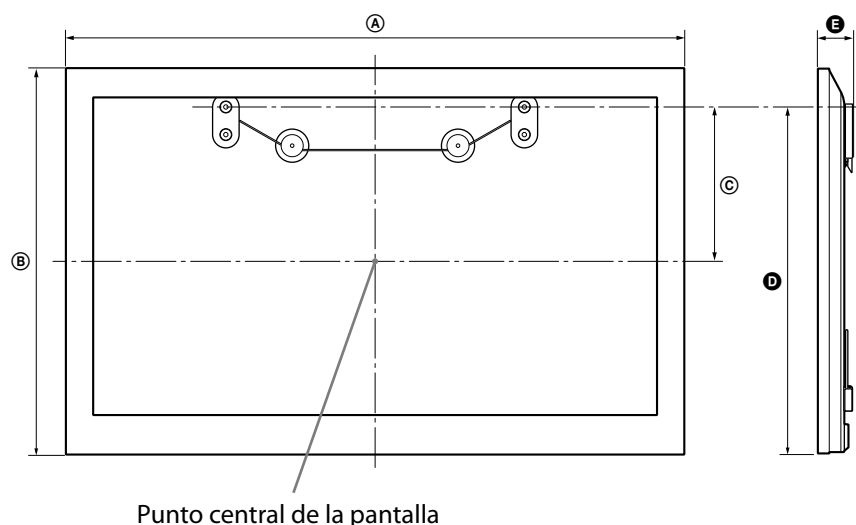
Consulte las instrucciones suministradas con el soporte para colgar en la pared SU-WH500 para realizar la instalación correctamente.

Abra el embalaje del soporte para colgar en la pared y compruebe que contiene todas las piezas necesarias, junto con el manual de instrucciones.

1 Decida dónde desea instalar el TV.

- 1 Realice una marca en la plantilla de papel suministrada con el soporte para colgar en la pared que indique el lugar que será el centro de la pantalla. Para ello, consulte el punto central de la pantalla (C) en la “Tabla de dimensiones” en la siguiente figura.
- 2 Decida el lugar exacto de la instalación, tras consultar las dimensiones de la pantalla y la marca del lugar que será el centro en la plantilla de papel. Después, pegue la plantilla de papel a la pared.

Tabla de dimensiones



Unidad: mm

Nombre del modelo	A	B	C	D	E
XBR-55HX92□*	1.278	771	299	696	58
XBR-46HX92□*	1.081	660	243	585	58
KDL-55HX82□*	1.280	774	297	695	41
KDL-46HX82□*	1.083	663	242	586	41
KDL-60NX72□*	1.405	844	327	761	43
KDL-55NX72□*	1.281	774	297	695	41
KDL-46NX72□*	1.084	663	242	586	41
KDL-40NX72□*	949	587	205	511	41

* En los nombres de modelo reales, "□" indica los números o caracteres específicos de cada modelo.

Las cifras de la tabla anterior pueden variar ligeramente en función de la instalación.

ADVERTENCIA

La pared en la que se proponga instalar el TV deberá ser capaz de soportar un peso al menos cuatro veces mayor que el del TV. Consulte las instrucciones de funcionamiento del TV para obtener información sobre el peso de éste.

Información adicional sobre cómo usar el soporte para colgar en la pared (SU-WH500)

2 Instale el soporte para cables en la pared.

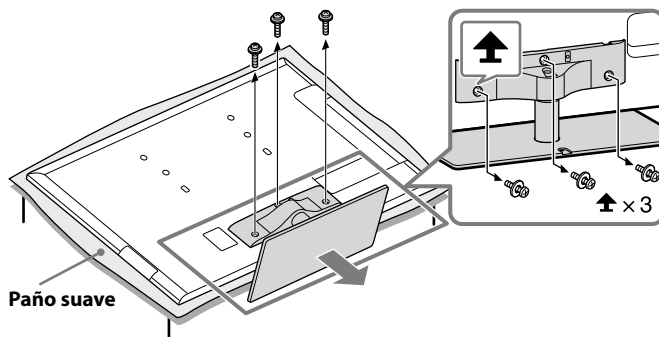
Consulte el manual de instrucciones del soporte SU-WH500.

3 Desconecte todos los cables del TV.

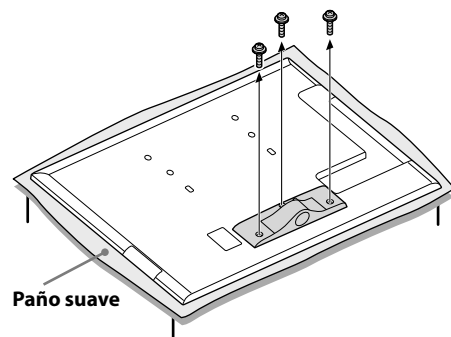
4 Retire el soporte de sobremesa del televisor.

Retire los tornillos siguiendo la dirección de las flechas ↑ del TV.

Televisor con soporte de sobremesa



Televisor sin soporte de sobremesa



- No extraiga el soporte de sobremesa para otros fines que no sean el de instalar los accesorios correspondientes en el televisor.
- Al extraer el soporte de sobremesa del televisor, coloque el televisor boca abajo sobre una superficie plana y estable mayor que la superficie del televisor.
- Para evitar dañar la superficie del televisor, asegúrese de colocar un paño suave en la superficie de trabajo.
- Cuando levante o mueva el televisor, mantenga un paño suave debajo para impedir que se produzcan daños.
- El número y posición de los tornillos de la parte posterior del televisor varían en función del modelo de televisor; asegúrese de leer el manual de instrucciones del televisor.
- Asegúrese de retirar la unión cuando el soporte de sobremesa no esté colocado en el televisor.
- Asegúrese de que el televisor esté en posición vertical antes de encenderlo. El televisor no debe encenderse con la pantalla LCD boca abajo para evitar irregularidades en la imagen.

PRECAUCIÓN

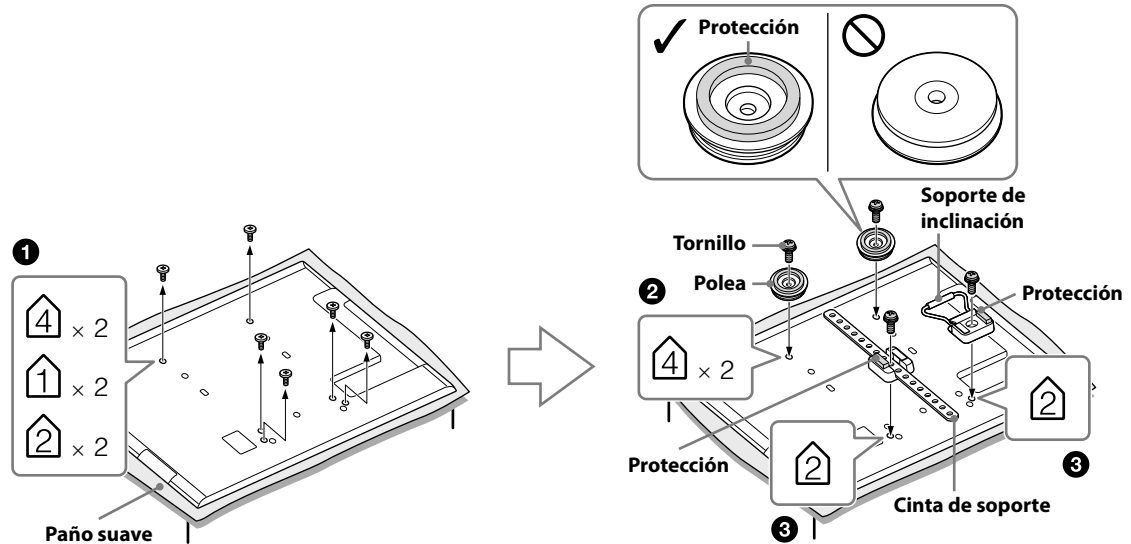
- Si se somete la superficie del televisor a presión o golpes, es posible que el televisor se rompa o se dañe.
- Coloque el televisor boca abajo sobre una superficie plana y estable, de forma que el soporte de sobremesa quede colgando sobre el borde de la superficie. Si coloca la cara del televisor y la base del soporte de sobremesa sobre una superficie al mismo nivel, las condiciones de trabajo serán inestables y podrían producirse daños en el televisor.
- Cuando retire el soporte de sobremesa del televisor, sujete el soporte de sobremesa firmemente con ambas manos.

Coloque los otros elementos que se suministran con el soporte para colgar en la pared y los cables.

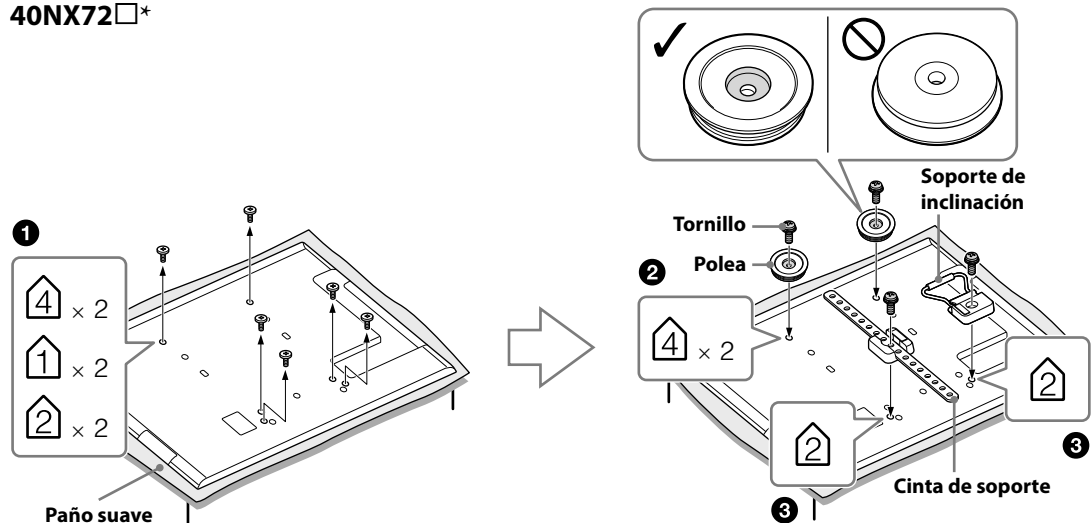
* En los nombres de modelo reales, "□" indica los números o caracteres específicos de cada modelo.

- ❶ Retire los tornillos de la parte posterior del televisor. (Están fijados en los orificios de montaje mural). Guarde los tornillos retirados en un lugar seguro, fuera del alcance de los niños.
- ❷ Coloque las poleas en los dos orificios para tornillos superiores (consulte la ilustración que aparece a continuación) mediante tornillos suministrados con el modelo SU-WH500.
- ❸ Instale el soporte de inclinación y la cinta de soporte.

Para el modelo XBR-55HX92□*, 46HX92□*



Para el modelo KDL-55HX82□*, 46HX82□*, 60NX72□*, 55NX72□*, 46NX72□*, 40NX72□*



- No es necesario colocar las protecciones suministradas con el modelo SU-WH500. (❸-1 que encontrará en "Instalación" de las instrucciones del soporte SU-WH500)

- ❹ Conecte los cables.

Información adicional sobre cómo usar el soporte para colgar en la pared (SU-WH500)

6

Instale el TV en la pared.

Consulte el manual de instrucciones del soporte SU-WH500.

Asegúrese de realizar esta tarea entre dos personas como mínimo.

No intente levantar el TV solo.

Para sujetar y transportar el televisor, consulte el manual de instrucciones de su televisor.



- Cuando vuelva a situar el TV en el soporte de sobremesa, lleve a cabo los pasos anteriores al revés.
- Los modelos de televisor disponibles varían según el país o la región.
- La disponibilidad de este soporte para colgar en la pared (SU-WH500) varía según el país o la región.