

IC snimač
Upute za rad



ICD-SX2000

4-579-962-12(1)



Pogledajte Priručnik

Ovo su upute za upotrebu koje sadržavaju upute za osnovne radnje IC snimača. Vodič za pomoć mrežni je priručnik. Ako želite saznati više pojedinosti te upoznati više radnji i mogućih rješenja u slučaju problema, pogledajte Priručnik.

http://rd1.sony.net/help/icd/s20/h_ce/



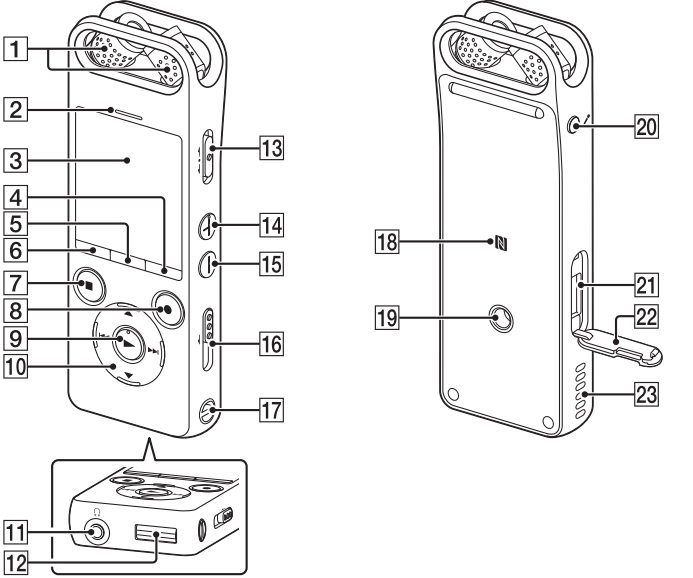
Provjerite isporučene komponente

- IC snimač (1)
- Torbica za nošenje (1)
- Zaštita od vjetra (1)
- USB kabel za povezivanje (1)
- Upute za upotrebu (ovaj list)
- Jamstvena kartica
- Aplikacijski softver, Sound Organizer 2 (instalacijska datoteka spremljena je u ugrađenoj memoriji kako biste je mogli instalirati na računalo)

- Dodatna oprema**
- Elektronski kondenzatorski mikروفон ECM-CS3, ECM-TL3
 - USB adapter za izmjeničnu struju AC-UD20

Napomena
Ovisno o zemlji ili regiji, neki modeli ili dodatna oprema neće biti dostupni.

Dijelovi i kontrole

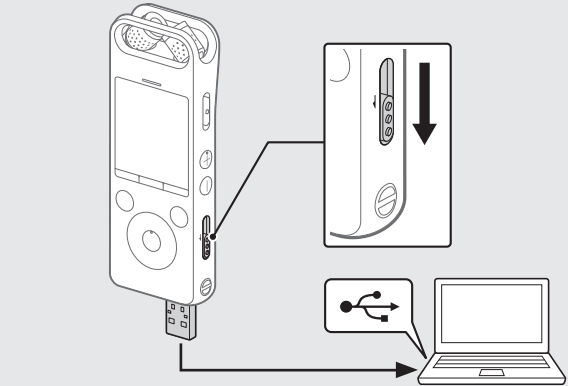


- 1 Ugrađeni mikrofoni
- 2 Višni indikator
- 3 Prozor za prikaz
- 4 Gumb OPTION
- 5 Gumb T-MARK (oznaka za praćenje)
- 6 Gumb BACK/HOME
- 7 Gumb STOP
- 8 Gumb REC/PAUSE (snimaj/pauziraj), indikator snimanja
- 9 Gumb (play/enter)*1
- 10 Upravljački gumb (▲)DPC (Digital Pitch Control), ▼ A-B (ponavljanje A-B), ◀▶ (pregled / brzo premotavanje unaprijed), ▶▶ (na početak/brzo premotavanje unaprijed)
- 11 ◀, priključak (slušalica)
- 12 Poklopac za USB priključnicu (USB priključnica nalazi se uvučena iza poklopca.)
- 13 Sklopka POWER•HOLD**
- 14 Gumb VOL + (jačina zvuka +)*1
- 15 Gumb VOL - (jačina zvuka -)
- 16 USB klizna ručica
- 17 Otvor za remen (remen se ne isporučuje s IC snimačem.)
- 18 (N-oznaka) (Pametni telefon na kojemu je omogućena komunikacija bliskog polja stavite na ovu oznaku kako bi se pokrenulo uparivanje komunikacije bliskog polja.)
- 19 Rupa za pričvršćivanje tronožca (S IC snimačem ne isporučuje se tronožac.)
- 20 ▶, priključak (mikrofon)
- 21 Utor za microSD karticu (Utor za karticu nalazi se ispod poklopca.)
- 22 Poklopac utora
- 23 Ugrađeni zvučnik

* Gumb ▶ (play/enter) gumb VOL + (jačina zvuka +) imaju ispušćenu točku. Upotrijebite ispušćenu točku kao orijentir pri radu s IC snimačem.
** Pomicanjem i držanjem prekidača POWER•HOLD u smjeru „POWER“ na B sekundi ili duže IC snimač ponovno će se pokrenuti. Detaljne upute potražite u Priručniku.

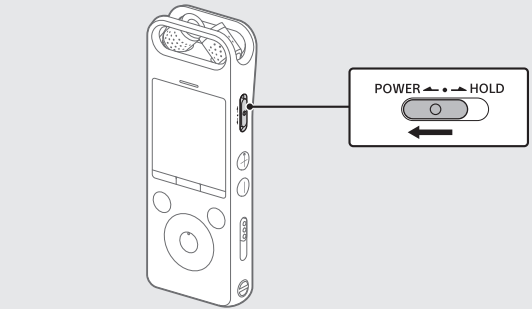
Isprobajmo novi IC snimač

Punjenje



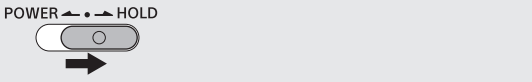
- 1 **Napunite IC snimač.** Pomaknite USB kliznu ručicu u smjeru strelice i umetnite USB priključnicu u USB ulaz na uključenom računalu. Kada je baterija dokraj napunjena, indikator baterije prikazivat će „**RECH**“.
- 2 **Odsposijte IC snimač.** Provjerite da se na prozoru za prikaz više ne prikazuje poruka „Pristupanje“. Zatim pogledajte Vodič za pomoć da biste sigurno uklonili IC snimač.

Uključeno napajanje



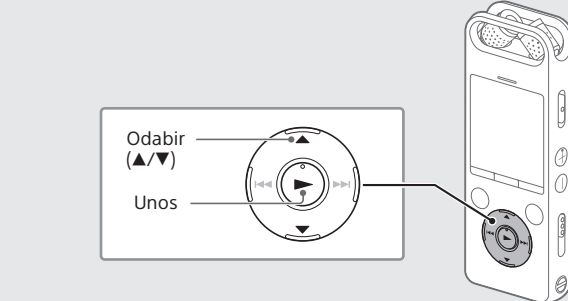
Pomaknite i zadržite prekidač POWER•HOLD u smjeru „POWER“ dok se ne pojavi prikaz na zaslonu. Da biste isključili napajanje, pomaknite prekidač POWER•HOLD u smjeru „POWER“ i držite ga dok se u prozoru za prikaz ne pojavi „Power Off“.

Sprječavanje neželjenih radnji (HOLD)
Pomaknite prekidač POWER•HOLD u smjeru „HOLD“.



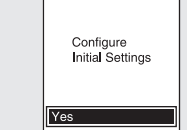
❗ Da biste prebacili IC snimač iz statusa HOLD, pomaknite prekidač POWER•HOLD prema središtu.

Početne postavke

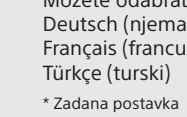


Kada prvi put uključite IC snimač, zaslon „Configure Initial Settings“ pojavljuje se u prozoru za prikaz. Zatim možete odabrati jezik za prikaz, postaviti sat i uključiti/isključiti zvučni signal.

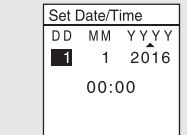
- 1 **Odaberite „Da“ da biste pokrenuli početne postavke.**



- 2 **Odaberite jezik prikaza.** Možete odabrati između sljedećih jezika: Deutsch (njemački), English* (engleski), Español (španjolski), Français (francuski), Italiano (talijanski), Русский (ruski), Türkçe (turski)

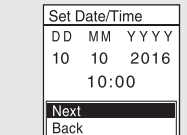


- 3 **Postavite trenutnačnu godinu, mjesec, dan, sat i minute.**

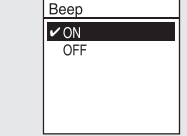


❗ Za povratak na prethodnu stavku postavke sata pritisnite BACK/HOME.

- 4 **Odaberite „Next“.**

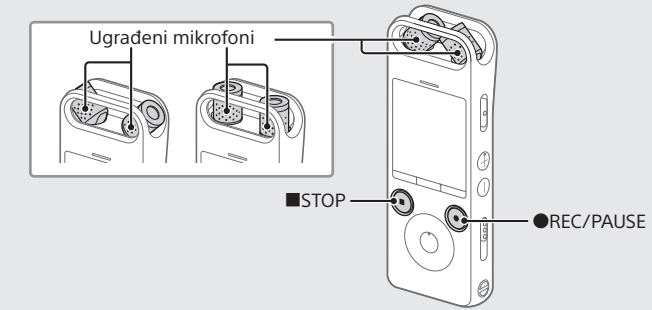


- 5 **Odaberite „ON“ ili „OFF“ za uključivanje ili isključivanje zvučnog signala.** Nakon određivanja početnih postavki pojavljuje se poruka o zavšetku, a zatim zaslon izbornika HOME.



Napomena
Možete promijeniti svaku početnu postavku u bilo kojem trenutku. Detaljne upute potražite u Priručniku.

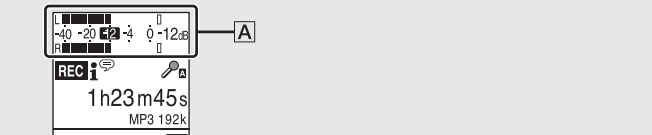
Snimanje



- Prije nego što počnete upotrebljavati IC snimač, provjerite nalazi li se prekidač POWER•HOLD u položaju središnje točke.
- Možete odabrati prizor za snimanje za svaku situaciju tako da odaberete „Scene Select“ u izborniku OPTION.

- 2 **Vršica prstiju prilagodi kut ugrađenih mikrofona IC snimača kako bi oni pokuzivali u smjeru izvora snimanja.**

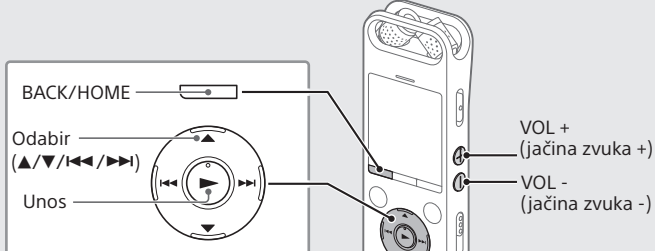
- 2 **Pritisnite ●REC/PAUSE.** Započet će snimanje i indikator snimanja zasvijetlit će crvenom bojom.



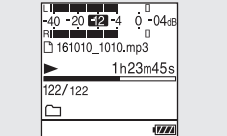
Tijekom snimanja mjerači razine zvuka pomažu vam prilagoditi razinu snimanja (A). Prilagodite usmjerenje ugrađenih mikrofona, udaljenost od izvora zvuka ili postavku osjetljivosti mikrofona kako bi razina snimanja iznosila oko -12 dB, što odgovara optimalnom rasponu kako je prikazano iznad.

- 3 **Pritisnite ■STOP da biste prestali snimati.** Prvo se pojavljuje poruka „Please Wait“, a zatim se pojavljuje zaslon za snimanje u stanju pripravnosti. Nakon što završite sa snimanjem možete pritisnuti ▶ za reprodukciju datoteke koju ste upravo snimili.

Slušanje



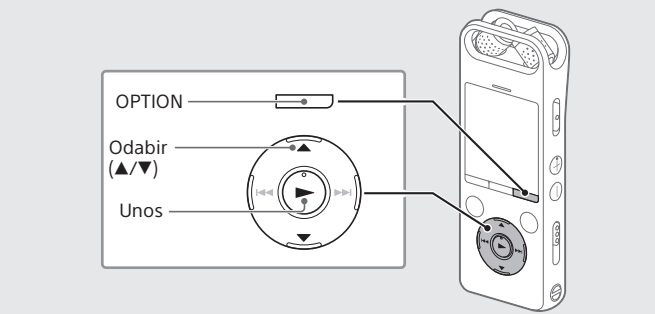
- 1 **Odaberite []Recorded Files™ u izborniku HOME.**
- 2 **Odaberite „Latest Recording“, „Search by REC Date“, „Search by REC Scene“ ili „Folders“.**
- 3 **Odaberite željenu datoteku.** Pokreće se reprodukcija.



- 4 **Pritisnite VOL + ili VOL - da biste prilagodili jačinu zvuka.**
- 5 **Pritisnite ■STOP da biste zaustavili reprodukciju.**

Dodavanje oznake za praćenje
Možete dodati oznaku za praćenje na točki na kojoj biste htjeli poslije podijeliti datoteku ili koju biste htjeli pronaći tijekom reprodukcije. Svako datoteci možete dodati najviše 98 oznaka za praćenje. Možete dodavati oznake za praćenje i tijekom snimanja.

Brisanje



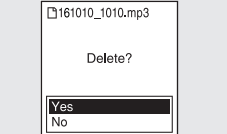
Napomena
Datoteka se nakon brisanja ne može obnoviti.

- 1 **Odaberite datoteku koju želite izbrisati s popisa snimljenih datoteka ili reproducirajte datoteku koju želite izbrisati.**
- 2 **Odaberite „Delete a File“ u izborniku OPTIONS.**



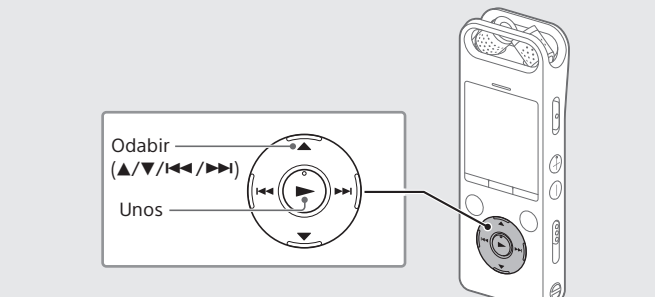
Prikazat će se „Delete?“, a odabrana će se datoteka početi reproducirati radi potvrđivanja.

- 3 **Odaberite „Da“.**



Prikazat će se „Please Wait“ i ostati na zaslonu sve dok se ne izašre odabrana datoteka.

Rad s pametnim telefonom (REC Remote)



Zahvaljujući funkciji Bluetooth na svojem IC snimaču možete upravljati svojim IC snimačem (snimanje, promjena postavki snimanja itd.) služeći se pametnim telefonom.

Upravljanje IC snimačem s pomoću pametnog telefona
Na pametni telefon trebate instalirati REC Remote i uspostaviti Bluetooth uparivanje sa svojim IC snimačem.



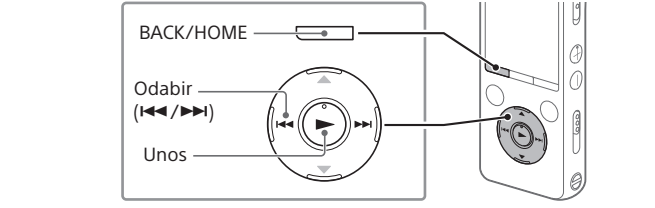
- 1 **REC Remote potražite na Google Play™ ili u App Storeu te ga instalirajte na pametni telefon.**
- 2 **Na IC snimaču odaberite „REC Remote“- „Add Device (Pairing)“ iz izbornika HOME i slijedite upute na zaslonu kako biste uključili funkciju Bluetooth.**
- 3 **Na pametnom telefonu pokrenite REC Remote i s popisa dostupnih uređaja odaberite „ICD-SX2000“ (svoj IC snimač). Detaljne upute potražite u odjeljku pomoći u radu na način REC Remote i u priručniku koji je ispušćen s pametnim telefonom.** Sada svojim pametnim telefonom možete upravljati IC snimačem.

Uključivanje ili isključivanje funkcije Bluetooth u IC snimaču

- 1 **Iz izbornika HOME odaberite „REC Remote“ - „Bluetooth ON/OFF“.**
- 2 **Da biste uključili funkciju Bluetooth, odaberite „ON“. Da biste je isključili, odaberite „OFF“.**

Upotreba izbornika HOME

Izbornik HOME možete upotrebljavati za niz različitih radnji, uključujući pronalaženje i reproduciranje snimljene datoteke i promjenu postavki IC snimača.



- 1 **Pritisnite i držite BACK/HOME.** Prikazat će se zaslon izbornika HOME.



Stavke u izborniku HOME poredane su na sljedeći način.



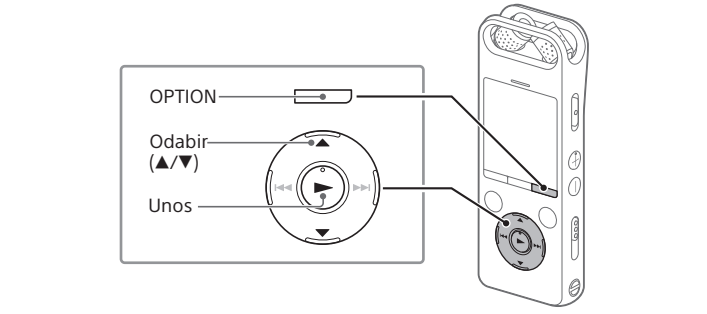
* Funkcija koju trenutnačno upotrebljavate prikazana je u „XX“.

| | |
|--|--|
| | Odaberite željenu funkciju među sljedećima: Možete odabrati i reproducirati jednu od datoteka uvezanih s računala. Za pronalaženje glazbene datoteke odaberite „All Songs“, „Albums“, „Artists“ ili „Folders.“ |
| | Možete odabrati i reproducirati jednu od datoteka koje ste snimili IC snimačem. Za pronalaženje snimljene datoteke odaberite „Latest Recording“, „Search by REC Date“, „Search by REC Scene“ ili „Folders.“ |
| | Možete prikazati zaslon za snimanje u stanju pripravnosti, a zatim započeti sa snimanjem. |
| | Možete prikazati zaslon izbornika za opciju REC Remote koja upotrebljava funkciju Bluetooth. |
| | Možete prikazati zaslon izbornika Settings i promijeniti različite postavke IC snimača. |
| | Možete se vratiti na zaslon koji je bio prikazan prije zaslona Izbornika HOME. * Funkcija koju trenutnačno upotrebljavate prikazana je umjesto „XX“. |

❗ Pritisnite ■STOP za povratak na zaslon koji je bio prikazan prije prelaska na izbornik HOME.

Upotreba izbornika OPTION

Izbornik OPTION možete upotrebljavati za niz različitih funkcija, uključujući promjenu postavki IC snimača. Dostupne stavke razlikuju se ovisno o situaciji.



- 1 **U izborniku HOME odaberite željenu funkciju, a zatim pritisnite OPTION.**



- 2 **Odaberite stavku u izborniku za koju želite promijeniti postavku.**
- 3 **Odaberite željenu opciju postavke.**

Kopiranje datoteka s IC snimača na računalo.

Možete kopirati datoteke i mape s IC snimača na računalo i pohraniti ih ondje.

- 1 **Slijedite upute u odjeljku „Charge“ za priključivanje IC snimača na računalo.**
- 2 **Povucite i ispustite datoteke ili mape koje želite kopirati sa stavke „IC RECORDER“ ili „MEMORY CARD“ na lokalni disk računala.**
- 3 **Odsposijte svoj IC snimač od računala.**

Postavljanje softvera Sound Organizer 2

Instalirajte softver Sound Organizer na računalo. Softver Sound Organizer omogućuje vam razmjenu datoteka između IC snimača i računala. Pjesme uveze ne s glazbenih CD-ova i drugih medija, MP3 i druge audio datoteke uvezene na računalo mogu se reproducirati i prenijeti na IC snimač.

- **Napomena**
Sound Organizer kompatibilan je samo s računalima s operacijskim sustavom Windows. Nije kompatibilan s Mac računalima.
- Ovaj IC snimač kompatibilan je samo sa softverom Sound Organizer 2.
- Ako formatirate ugrađenu memoriju, izbrisat ćete sve pohranjene podatke. (Softver Sound Organizer također će se izbrisati.)

❗ Pri lokom instaliranja softvera Sound Organizer prijavite se na račun s administratorskim ovlastima.

- 1 **Slijedite upute u odjeljku „Charge“ za priključivanje IC snimača na računalo.**
- 2 **Provjerite je li računalo uspješno prepoznalo IC snimač.** Kada se IC snimač spaja s računalom, na zaslonu IC snimača pojavljuje se i nastavlja prikazivati poruku „Connecting“.
- 3 **Idite na izbornik [Start], pritisnite [Computer], a zatim dvaput pritisnite [IC RECORDER] - [FOR WINDOWS].**
- 4 **Dvaput pritisnite [SoundOrganizer_V2001] (ili [SoundOrganizer_V2001.exe]).** Slijedite upute na zaslonu računala.
- 5 **Morate prihvatiti uvjete licencnog ugovora; odaberite [I accept the terms in the license agreement], a zatim pritisnite [Next].**
- 6 **Kada se pojavi prozor [Setup Type], odaberite [Standard] ili [Custom], a zatim pritisnite [Next].** Slijedite upute na zaslonu i odredite instalacijske postavke ako ste odabrali [Custom].
- 7 **Kada se pojavi prozor [Ready to Install the Program], pritisnite [Install].** Instalacija se pokreće.
- 8 **Kada se pojavi prozor [Sound Organizer has been installed successfully], označite [Launch Sound Organizer Now], a zatim pritisnite [Finish].**

Napomena
Nakon instaliranja softvera Sound Organizer možda ćete morati ponovo pokrenuti računalo.

Mjere opreza

O napajanju
Jedinica smije raditi samo s litij-ionskom baterijom napona 3,7 V istosmjernje struje s mogućnošću ponovnog punjenja.

Signornost
Ne upotrebljavajte proizvod tijekom vožnje, dok vozite bicikl ili upravljate nekim motornim vozilom.

O rukovanju
• Ne ostavljajte proizvod u blizini izvora topline ili na mjestima izloženim izravnoj sunčevoj svjetlosti, prekomjernoj prašini ili mehaničkim udarima.
• Ako u kućiste proizvoda dospje neki predmet ili tekućina, isključite ga iz struje i odnesite ga na provjeru u ovlaštenj servis prije nastavka upotrebe.
• Pri uporabi digitalnog diktafona imajte na umu dolje navedene mjere opreza kako biste izbjegli oštećenja kućišta digitalnog diktafona ili njegov neispravan rad.
– Nemojte sjediti s digitalnim diktafonom u stražnjem džepu.
– Nemojte stavljati IC snimač u torbu s otmotanim kabeom za slušalice i ne izađite torbu jakim udarcima.
– Kada se jedinica nalazi u vašem džepu, vi idete u toalet itd.
– Kada se sagnjete, jedinica može pasti u vodu i namočiti se.
– Kada upotrebljavate proizvod u okruženju u kojem je proizvod izložen kiši, snijegu ili vlazi.
– U okolinama u kojima se može oznojiti. Ako primite jedinicu mokrim rukama ili ako je stavite u džep znojne odjeće, jedinica se može namočiti.

- Slušanje jedinice uz veliku jačinu zvuka može utjecati na vaš sluh. Radi sigurnosti u prometu jedinicu nemojte upotrebljavati tijekom vožnje automobila ili bicikla.
- Možete osjetiti bol u ušima ako upotrebljavate slušalice kada je okolini zrak vrlo suh.
- Do toga ne dolazi zbog kvara slušalica, već zbog statičkog elektriciteta nakupljenog u vašem tijelu. Statički elektricitet možete smanjiti nošenjem nesintetičke odjeće kako biste spriječili nastanak statičkog elektriciteta.

O šumu
• Šum se može čuti ako se proizvod postavi u blizinu strujne utičnice, fluorescentne svjetiljke ili mobilnog telefona tijekom snimanja reprodukcije.
• Ako neki predmet, primjerice, vaš prst i sl., dotakne ili zagrebe proizvod tijekom snimanja, može doći do snimanja šuma.

O održavanju
Vanjske dijelove proizvoda čistite mekom krpom malo navlaženom vodom. Zatim upotrijebite suhu meku krpu za brisanje vanjskih dijelova. Nemojte upotrebljavati alkohol, benzin ili razrijeđivač.
Ako imate pitanja ili probleme u vezi s jedinicom, obratite se najbližem prodavaču proizvoda tvrtke Sony.

UPOZORENJE

Nemojte dulje vrijeme izlagati baterije (komplet baterija ili ugrađene baterije) prekomjernoj toplini kao što je sunčeva svjetlost, vatra ili slično.

Obavijest za korisnike: sljedeće informacije odnose se samo na opremu koja se prodaje u državama koje primjenjuju direktive EU-a.
Proizvođač: Sony Corporation, 1-7-1 Konan Minato-ku Tokyo, 108-0075 Japan
Za informacije o usklađenosti proizvoda sa zakonodavstvom EU-a: Sony Belgium, bijkantoor van Sony Europe Limited, Da Vinciilaan 7-D1, 1935 Zaventem, Belgija



Ovime tvrtka Sony Corp. izjavljuje da je ova oprema u skladu s osnovnim zahtjevima i relevantnim odredbama Direktive 1999/5/EZ. Pojednosti potražite na sljedećoj URL adresi: http://www.compliance.sony.de/

Da biste spriječili moguće oštećenje sluha, nemojte dulje vrijeme slušati glasan zvuk.



Zbrinjavanje otpadnih baterija te električne i elektroničke opreme (primjenjivo u Europskoj uniji i drugim europskim državama s odvojenim sustavima za prikupljanje otpada)

Ovaj simbol na proizvodu, bateriji ili na pakiranju označava da se proizvod i baterija ne smiju odlagati kao kućanski otpad. Na određenim baterijama ovaj se simbol može pojaviti u kombinaciji s kemijskim simbolom. Kemijski simbol za živu (Hg) ili olovo (Pb) dodan je ako baterija sadrži više od 0,0005 % žive ili 0,004 % olova. Pravilnim odlaganjem proizvoda i baterija pridonosite sprječavanju mogućih negativnih posljedica za okoliš ljudsko zdravlje do kojih bi moglo doći neispravnim odlaganjem otpada. Recikliranjem materijala pridonosite očuvanju prirodnih resursa. Kada zbog sigurnosti, performansi ili integriteta podataka mora biti ugrađena u proizvod, bateriju smije mijenjati samo kvalificirani serviser. Da biste osigurali pravilno postupanje s baterijom te električnom i elektroničkom opremom, proizvode po isteku vijeka trajanja odložite na odgovarajuće odlagalište za recikliranje električne i elektroničke opreme. Informacije o svim ostalim baterijama potražite u dijelu o sigurnom uklanjanju baterije iz proizvoda. Bateriju odložite na odgovarajuće odlagalište za recikliranje iskorisćenih baterija. Dodatne informacije o recikliranju ovog proizvoda ili baterija zatražite od lokalne gradske uprave, komunalne službe za odlaganje otpada ili u trgovini u kojoj ste kupili proizvod ili baterije.

Specifikacije

Kapacitet (korisniku dostupan kapacitet*)**
16 GB (otpr. 12,80 GB = 13,743,895,347 bajta)

| Maksimalno vrijeme snimanja (ugrađena memorija) | | |
|--|-------------------|--|
| Maksimalno vrijeme snimanja za sve mape navedeno je na nastavku. | | |
| LPCM 96 kHz/24 bit | 6 sati 35 minuta | |
| LPCM 44.1 kHz/16 bit | 21 sat 35 minuta | |
| MP3 320 kbit/s | 95 sati 25 minuta | |
| MP3 192 kbit/s** | 159 sati | |
| MP3 128 kbit/s | 238 sati | |
| MP3 48 kbit/s (MONO) | 636 sati | |

Napomena
Ako ćete neprekidno snimati dulje vrijeme, možda će vam trebati USB adapter za izmjeničnu struju (ne isporučuje se). Pojednosti o trajanju baterije potražite u odjeljku „Trajanje baterije“.
Maksimalno trajanje snimanja navedeno u ovom odjeljku služi samo za referencu.

Trajanje baterije (ugrađene litij-ionске baterije s mogućnošću ponovnog punjenja) (JEITA)**

| | Snimanje | Reprodukcija putem ugrađenog zvučnika** | Reprodukcija putem slušalica |
|--------------------|----------------|---|------------------------------|
| LPCM 96 kHz/24 bit | Pribl. 15 sati | Pribl. 20 sati | Pribl. 24 sati |
| MP3 192 kbit/s | Pribl. 30 sati | Pribl. 24 sati | Pribl. 30 sati |

Dimenzije (š/v/d) (bez najizbočnijih dijelova i upravljačkih elemenata) (JEITA)*

Otpr. 44,0 mm × 120,0 mm × 14,5 mm

Masa (JEITA)*
Otpr. 98 g

| Temperatura/vlaga | |
|------------------------|-----------------|
| Radna temperatura | 5 °C – 35 °C |
| Vlaga pri radu | 25 % – 75 % |
| Temperatura za pohranu | -10 °C – +45 °C |
| Vlaga za pohranu | 25 % – 75 % |

Kompatibilne memorijske kartice
• microSDHC kartice od 4 GB do 32 GB
• microSDXC kartice od 64 GB ili više

Napomena
Ne možete snimati LPCM 96 kHz/24-bitni zvuk izravno na microSD/SDHC/SDXC karticu.

*1 Mali dio unutarnje memorije upotrebljava se za upravljanje datotekama i stoga nije dostupan kao korisnička memorija.
*2 Kada se ugrađena memorija formirata pomoću digitalnog diktafona.
*3 Zadane postavke za prizore za snimanje.
*4 Izmjerna vrijednost prema standardu JEITA (Japan Electronics and Information Technology Industries Association).
*5 Trajanje baterije može se skratiti ovisno o tome kako upotrebljavate IC snimač.
*6 Kad je pri reprodukciji glazbe razina jačine zvuka postavljena na 25.

Zaštitni znaci

- Microsoft, Windows, Windows Vista i Windows Media registrirani su zaštitni znaci ili zaštitni znaci tvrtke Microsoft Corporation u Sjedinjenim Američkim Državama i/ili