



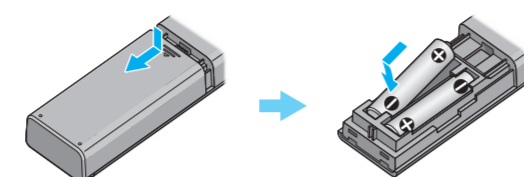
# System domácího kina Úvodní příručka

HT-RT4

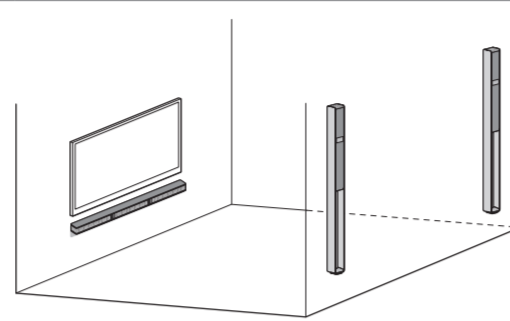
## Dodávané příslušenství



### Vložení baterií

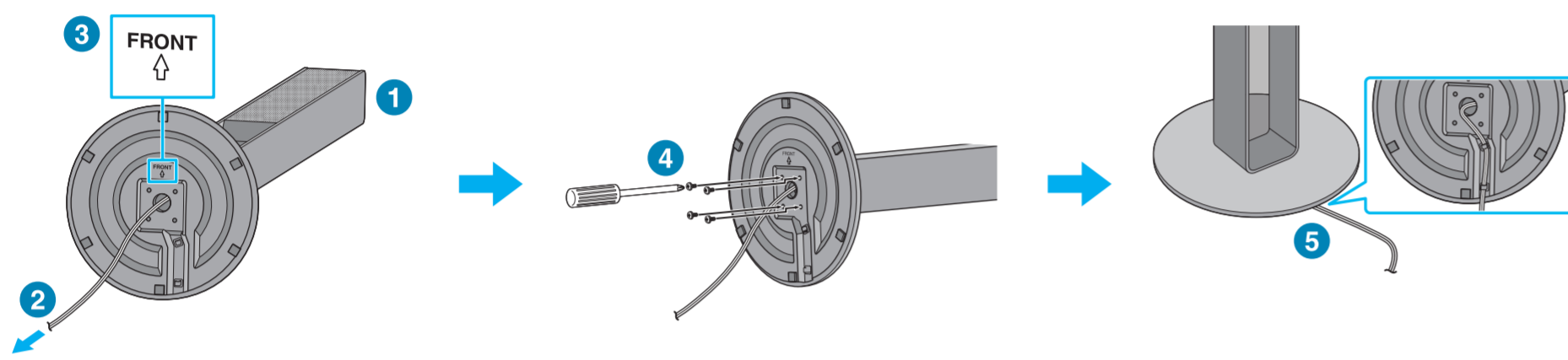


**Upevnění reproduktorové lišty a prostorových reproduktorů (SUR L/SUR R) na stěnu**  
Podrobnosti naleznete v dodaném návodu k obsluze.



## 1 Umístění prostorových reproduktorů (SUR L/SUR R) na podlahu

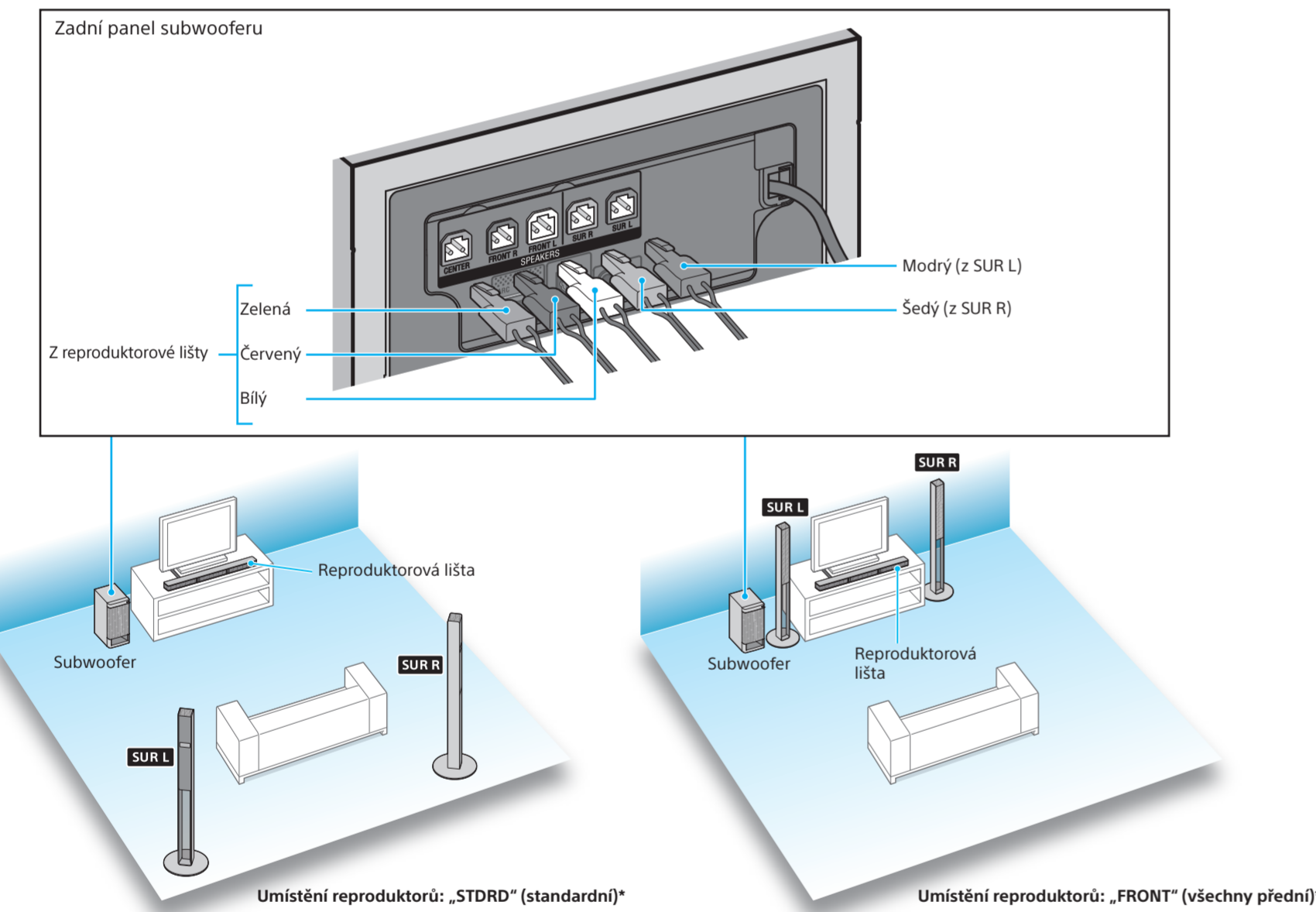
Rozprostřete na podlahu kus látky, abyste se při montáži prostorových reproduktorů vyhnuli poškození podlahy.



- Umístěte prostorový reproduktor na podlahu tak, aby směřoval přední stranou vzhůru.
- Kabel reproduktoru z prostorového reproduktoru protáhněte otvorem v základně reproduktoru.
- Upravte pozici reproduktoru zarovnáním části označené jako „PŘEDNÍ“ směřující nahoru.
- Základnu reproduktoru a prostorový reproduktor upevněte čtyřmi šrouby.
- Zasuňte kabel reproduktoru do slotu na základně reproduktoru.

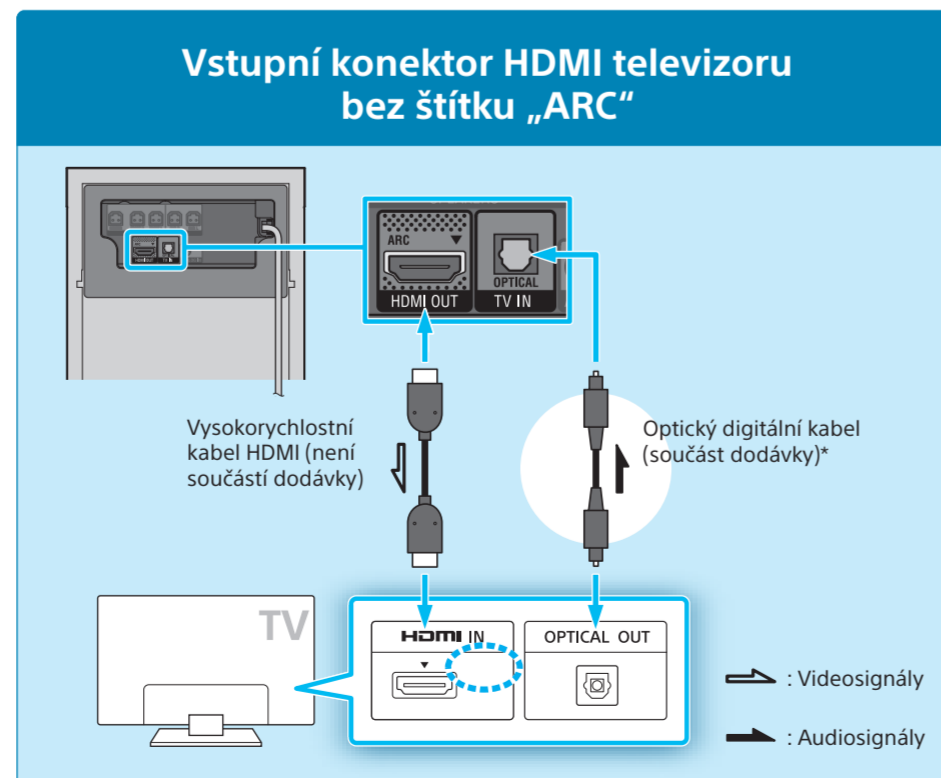
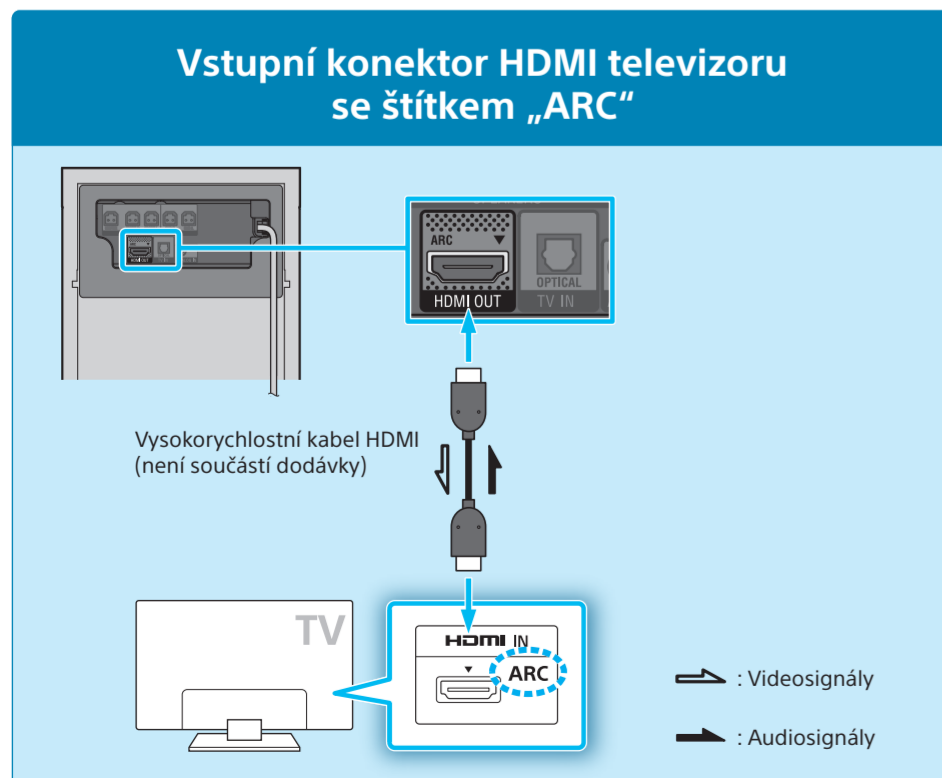
## 2 Připojení reproduktorů

Připojte kabely reproduktoru podle barev konektorů SPEAKERS na zadním panelu subwooferu.



\* Výběr umístění reproduktoru viz kapitola „Použití zobrazení nastavení“ v dodaném návodu k obsluze.

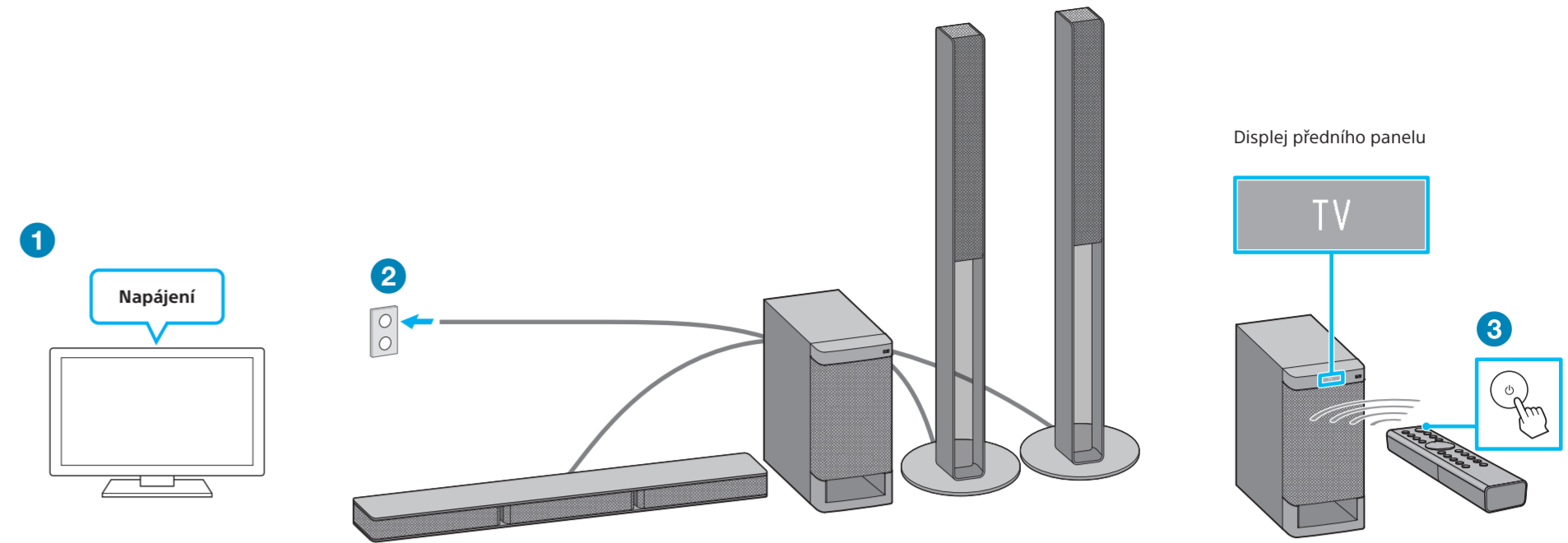
## 3 Připojení k televizoru



\* Pokud váš televizor nepodporuje funkci ARC (Audio Return Channel), připojte za účelem poslechu zvuku z televizoru optický digitální kabel (je součástí dodávky).

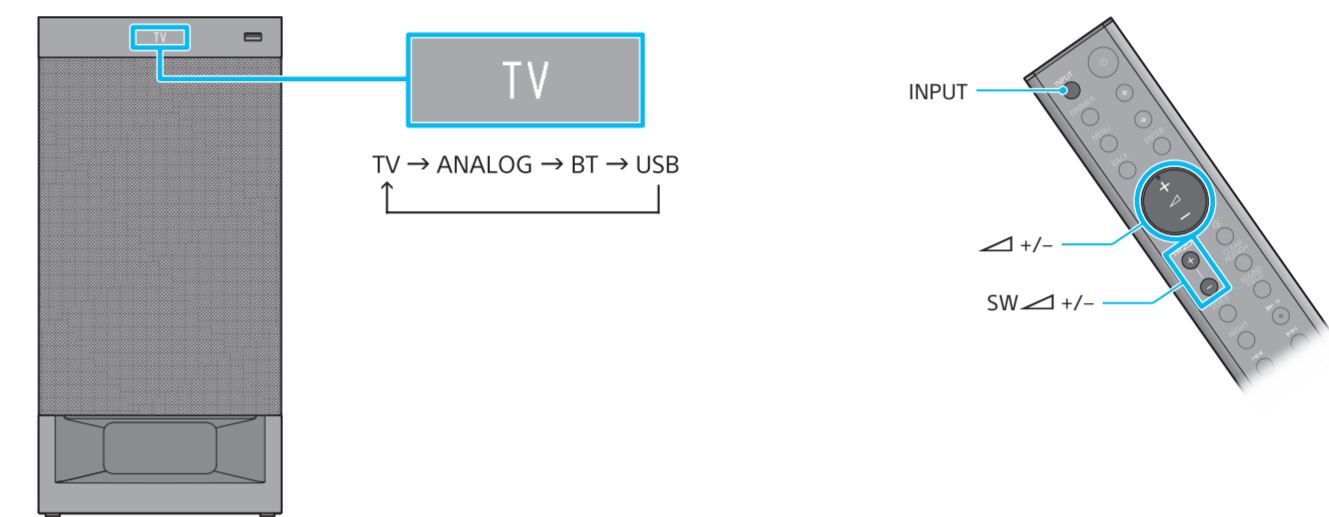
- Poznámka**
- Zkontrolujte, zda je kabel HDMI pevně zapojen.
  - Abyste mohli na obrazovce televizoru zobrazit obsah zařízení USB, musíte systém připojit k televizoru pomocí kabelu HDMI.

## 4 Zapnutí systému



- Zapněte televizor.
- Zapojte napájecí kabel subwooferu do zásuvky ve zdi.
- Stiskněte tlačítko (napájení). Rozsvítí se displej na předním panelu.

## 5 Poslech zvuku



Stiskněte opakovaně tlačítko INPUT +/-, dokud se na displeji na předním panelu neobjeví požadované zařízení. Poté opakovaným stisknutím tlačítek SW +/- nastavte hlasitost systému a opakovaným stisknutím tlačítek SW +/- nastavte hlasitost subwooferu. Pokud chcete poslouchat zvuk z televizoru, vyberte požadovaný program pomocí dálkového ovladače televizoru.

### Nastavení je dokončeno. Bavte se!

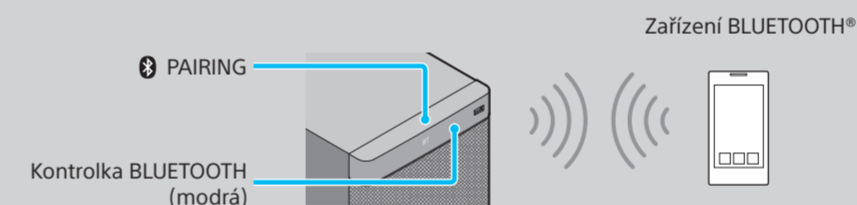
Podrobnosti o zvukových efektech a dalších funkcích naleznete v dodávaném návodu k obsluze.



## Poslech hudby ze zařízení BLUETOOTH

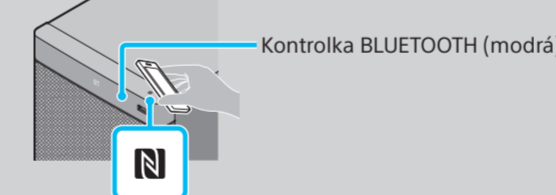
Podrobné informace o dalších nastaveních Bluetooth® najdete v dodaném návodu k obsluze.

### Párování zařízení BLUETOOTH



- Umístěte zařízení BLUETOOTH® do vzdálenosti maximálně 1 metr od subwooferu.
- Stiskněte tlačítko PAIRING na subwooferu.
- Během párování kontrolka BLUETOOTH® (modrá) rychle bliká.
- Zapněte funkci BLUETOOTH® na zařízení BLUETOOTH® a vyberte možnost „HT-RT4“.
- Po navázání připojení BLUETOOTH® se rozsvítí kontrolka BLUETOOTH® (modrá).
- Spusťte přehrávání na zařízení BLUETOOTH®.
- Upravte hlasitost.

### Použití funkce připojení jediným dotykiem (NFC)



- Podržte mobilní zařízení v blízkosti symbolu N-Mark na subwooferu, dokud mobilní zařízení nezavibruje.
- Po navázání připojení BLUETOOTH® se rozsvítí kontrolka BLUETOOTH® (modrá).
- Spusťte přehrávání na připojeném mobilním zařízení.
- Kompatibilní mobilní zařízení s vestavěnou funkcí NFC (operační systém: Android™ 2.3.3 nebo novější, kromě Android 3.x)
- Upravte hlasitost.

### Sony | Music Center

Specializovaná aplikace pro tento model je k dispozici na serverech Google Play™ a App Store. Chcete-li získat další informace o užitečných funkcích, vyhledejte „Sony | Music Center“ a stáhněte si bezplatnou aplikaci.

### Připojení dalších zařízení k televizoru (volitelné)

Televizor lze využít pro výstup zvuku z jiných zařízení do systému. Připojení dalších zařízení k televizoru najdete v pokynech k obsluze televizoru.

