



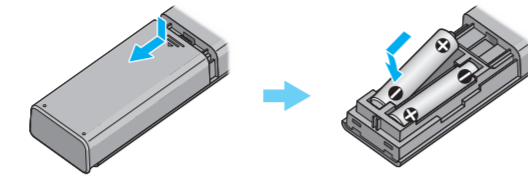
Kotiteatterijärjestelmä
Aloitusopas

HT-RT4

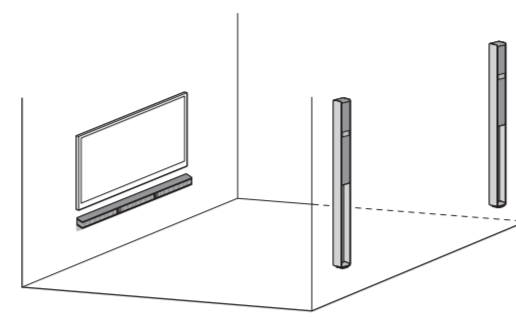
Vakiovarusteet



Paristojen asettaminen

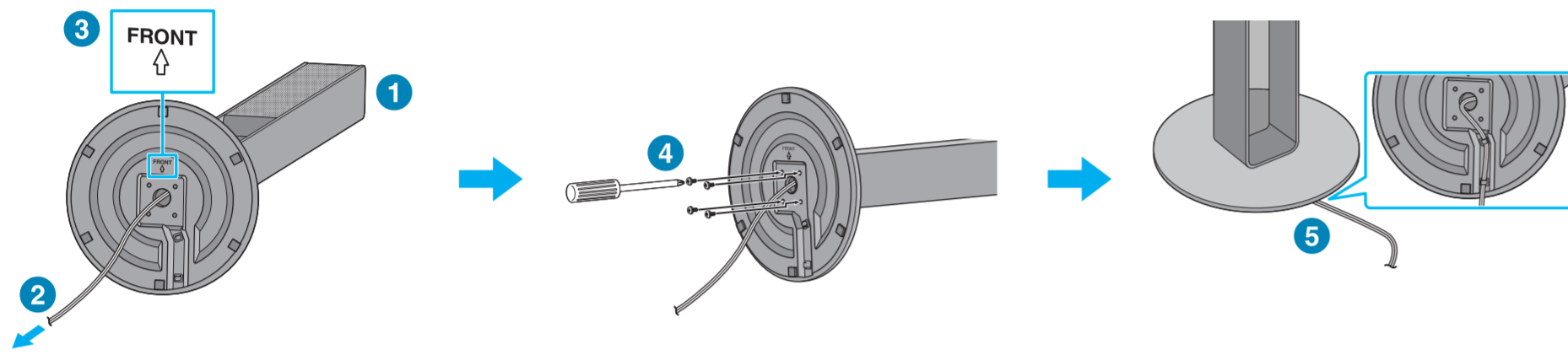


Kaiutinpalkin ja takakaiuttimien (SUR L/SUR R) asentaminen seinälle
Perehdy laitteen mukana toimitettuihin käyttöohjeisiin.



1 Takakaiuttimien (SUR L/SUR R) asentaminen lattialle

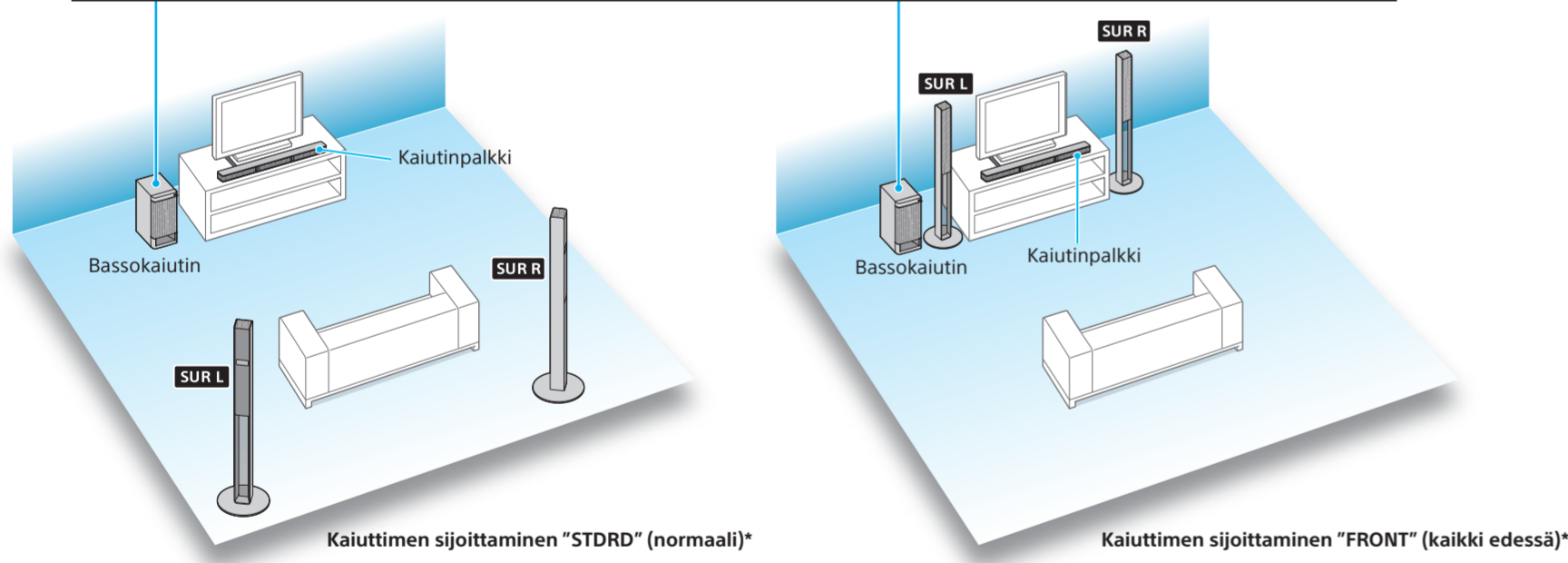
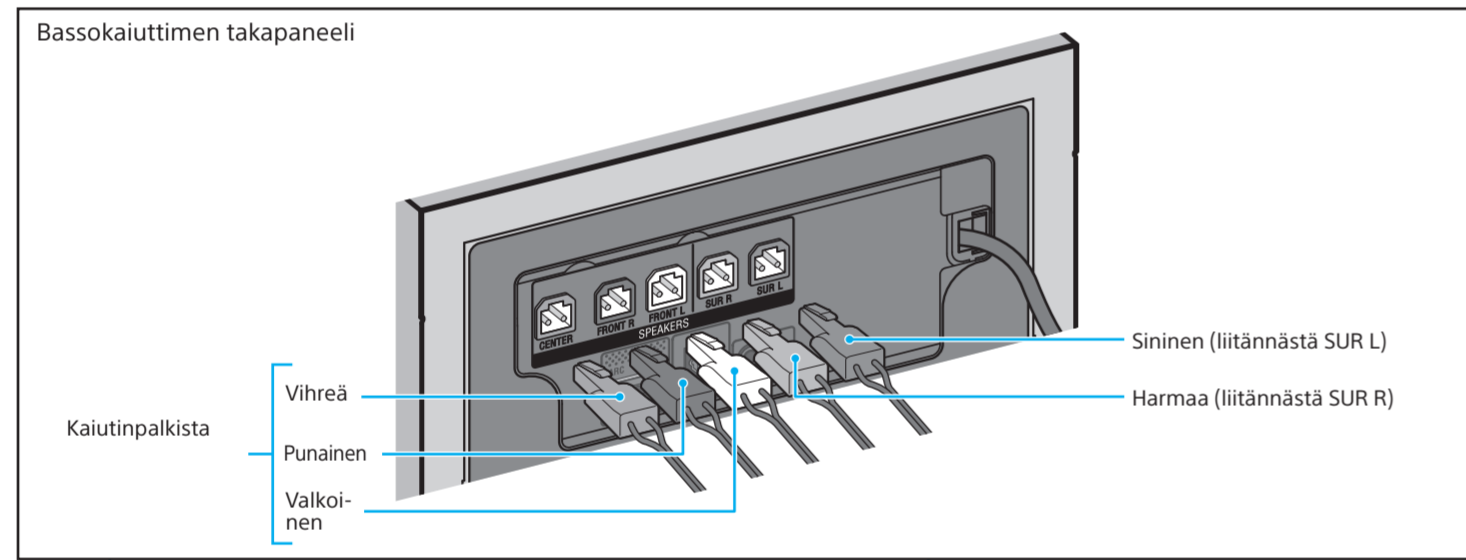
Levitä kangas lattian suojaksi, kun kokoat takakaiuttimet.



- 1 Aseta takakaiutin lattialle etupaneeli ylöspäin.
- 2 Pujota kaiuttimen kaapeli takakaiuttimesta kaiutinjalustan reiän läpi.
- 3 Säädä kaiutinjalustan asentoa siten, että "FRONT" osoittaa ylöspäin.
- 4 Kiinnitä kaiutinjalusta ja takakaiutin neljällä ruuvilla.
- 5 Liu'uta kaiuttimen kaapeli kaiutinjalustan aukkoon.

2 Kaiuttimien kytkeminen

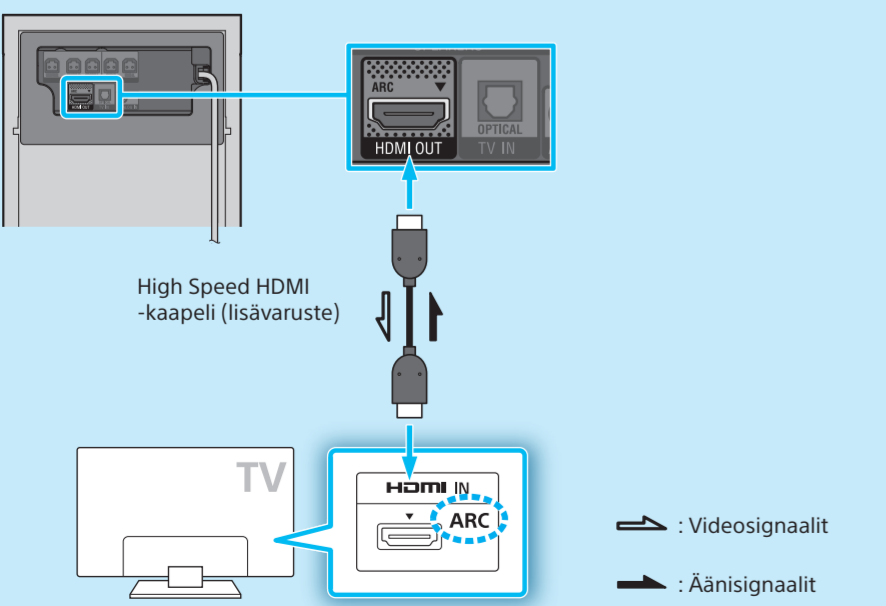
Kytke kaiutinjohdot bassokaiuttimen takapaneelissa oleviin SPEAKERS-liitäntöihin.



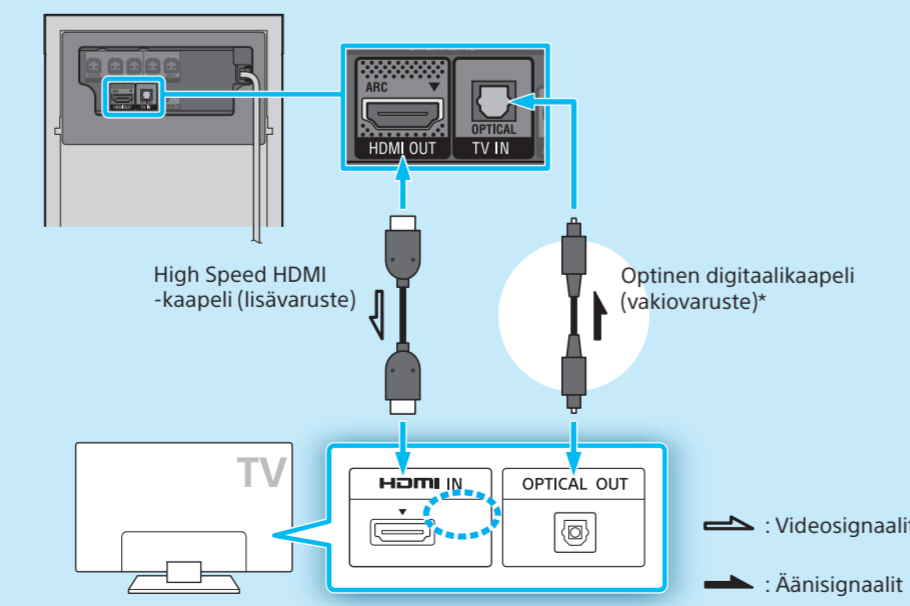
* Lisätietoja kaiuttimien sijoittamisesta on käyttöohjeen kohdassa "Asetusnäytön käyttäminen".

3 Television liittäminen

TV HDMI -tuloliitäntä, jossa on ARC-merkintä



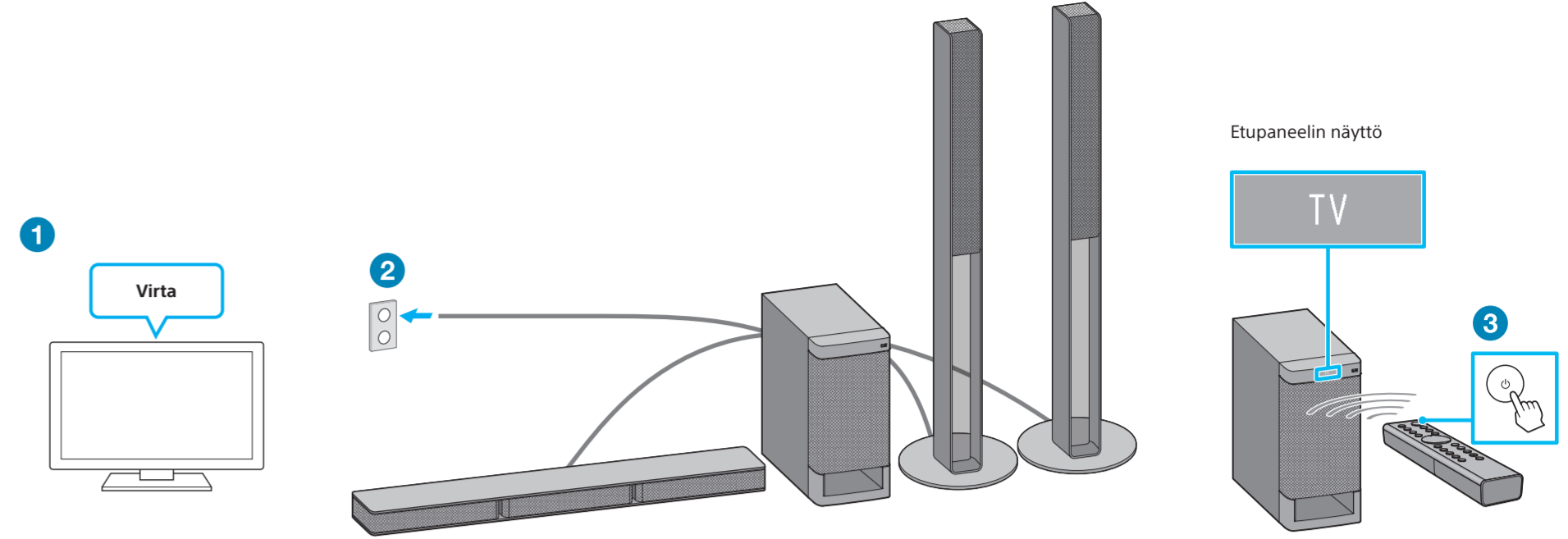
TV HDMI -tuloliitäntä, jossa ei ole ARC-merkintää



* Jos televisio ei tue ARC (Audio Return Channel) -toimintoa, liitä optinen digitaalikaapeli (vakiovaruste) television äänen kuuntelemista varten.

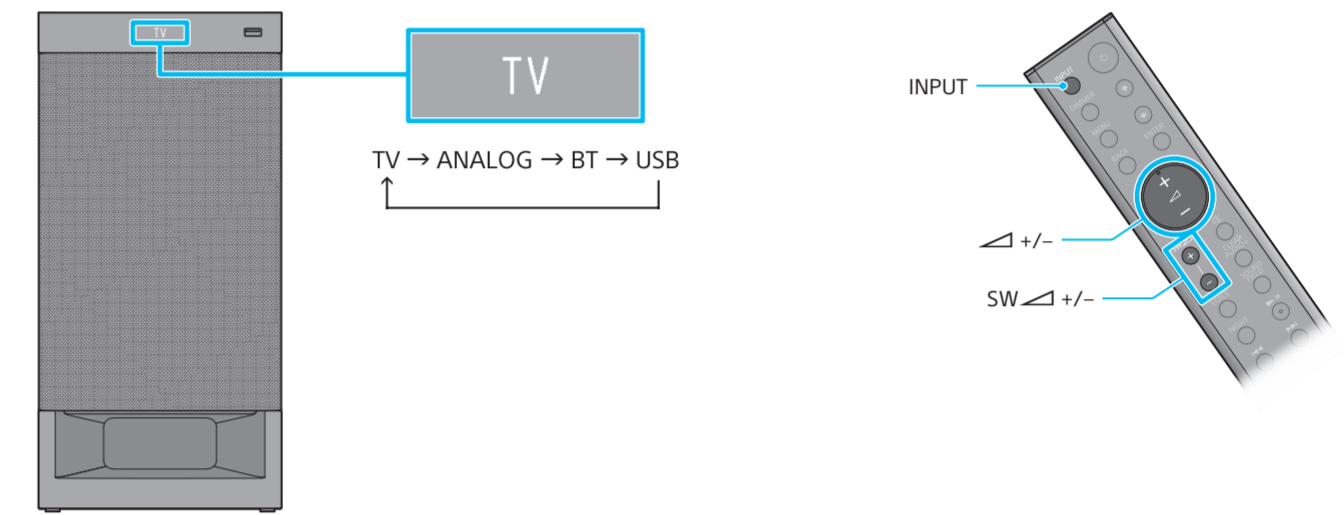
- Huomautus**
- Varmista, että HDMI-kaapeli on liitetty kunnolla.
 - Jos haluat tarkastella USB-laitteen sisältöluetteloa TV-näytössä, varmista, että järjestelmä on liitetty HDMI-kaapelilla televisioon.

4 Virran kytkeminen järjestelmään



- 1 Kytke televisioon virta.
- 2 Kytke bassokaiuttimen verkkovirtajohto seinäpistorasiaan.
- 3 Paina (virta) etupaneelin näyttöön tulee valo.

5 Äänen kuunteleminen



Paina INPUT +/- -painiketta toistuvasti, kunnes haluamasi laite ilmestyy etupaneelin näyttöön. Paina sitten toistuvasti +/- -painiketta säätääksesi järjestelmän äänenvoimakkuutta ja paina toistuvasti SW +/- -painiketta säätääksesi bassokaiuttimen äänenvoimakkuutta. Jos haluat kuunnella television ääntä, valitse haluamasi ohjelma television kauko-ohjaimella.

Asennus on valmis! Nauti!

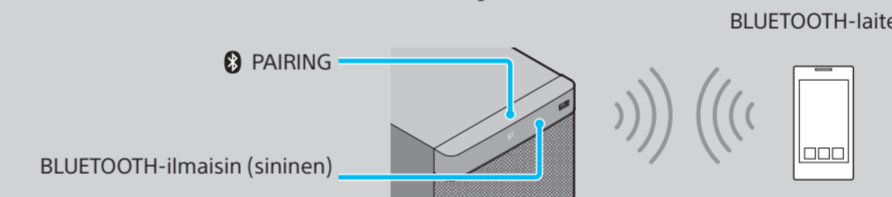
Perehdy laitteen mukana toimitettuihin käyttöohjeisiin, joissa on lisätietoja äänitehosteista ja muista toiminnoista.



Musiikin kuunteleminen BLUETOOTH-laitteesta

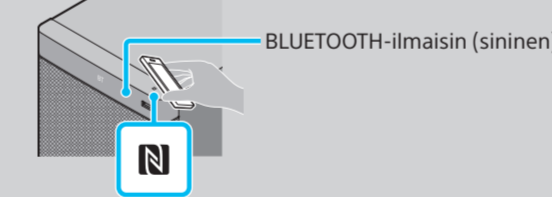
Lisätietoja muista Bluetooth-asetuksista on laitteen mukana toimitetuissa käyttöohjeissa.

BLUETOOTH-laitteeseen pariilitosta muodostettaessa



- 1 Aseta BLUETOOTH-laite enintään 1 metrin päähän bassokaiuttimesta.
- 2 Kosketa bassokaiuttimen PAIRING-painiketta. BLUETOOTH-ilmaisain (sininen) vilkkuu nopeasti (●) BLUETOOTH-pariilitoksen muodostamisen aikana.
- 3 Ota BLUETOOTH-toiminto käyttöön BLUETOOTH-laitteessa ja valitse "HT-RT4".
- 4 Kun BLUETOOTH-yhteys on muodostettu, BLUETOOTH-ilmaisain (sininen) syttyy (●).
- 5 Aloita toisto BLUETOOTH-laitteessa.
- 6 Säädä äänenvoimakkuutta.

Yhden kosketuksen liitäntä (NFC-toiminto)



- 1 Pidä mobiililaitetta bassokaiuttimen N-merkin lähellä, kunnes mobiililaite värisee.
- 2 Kun BLUETOOTH-yhteys on muodostettu, BLUETOOTH-ilmaisain (sininen) syttyy (●).
- 3 Aloita toisto mobiililaitteesta.
 - Yhteensopivat mobiililaitteet
 - Mobiililaitteet, joissa on sisäänrakennettu NFC-toiminto (käyttöjärjestelmä: Android™ 2.3.3 tai uudempi, ei kuitenkaan Android 3.x)
- 4 Säädä äänenvoimakkuutta.

Sony | Music Center

Tälle mallille on saatavana erillinen sovellus sekä Google Play™- että App Store -palveluista. Tee haku nimellä "Sony | Music Center" ja lataa maksuton sovellus, niin saat lisätietoja sen kätevästä ominaisuuksista.

Muiden laitteiden liittäminen televisioon (valinnainen)

Muiden laitteiden tuottama ääni voidaan siirtää järjestelmään television kautta. Jos haluat liittää televisioon muita laitteita, perehdy television käyttöohjeisiin.

