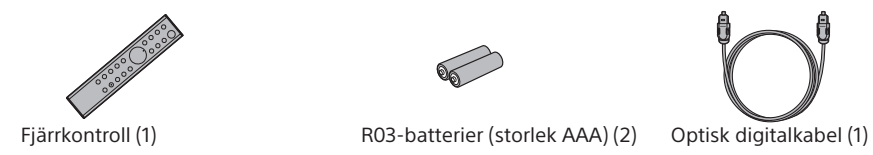
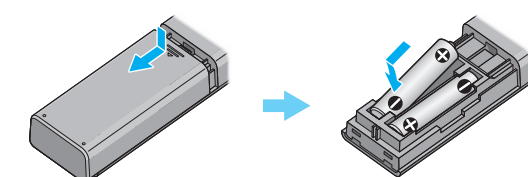




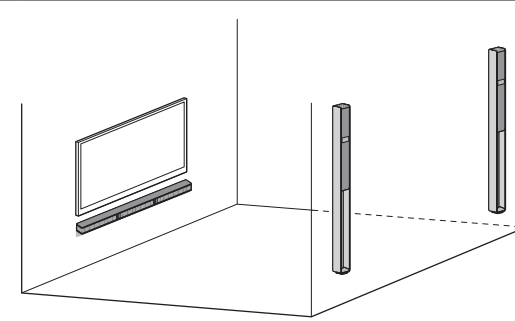
Medföljande tillbehör



Sätta i batterier

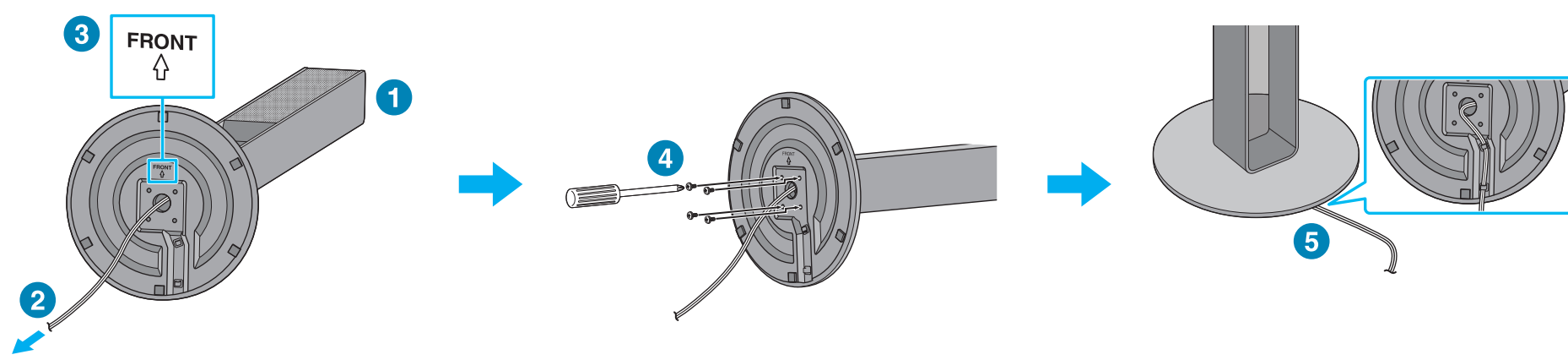


Montera högtalarpanelen och surroundhögtalarna (SUR L/SUR R) på en vägg. Se medföljande bruksanvisning.



# 1 Installera surroundhögtalare (SUR L/SUR R) på golvet

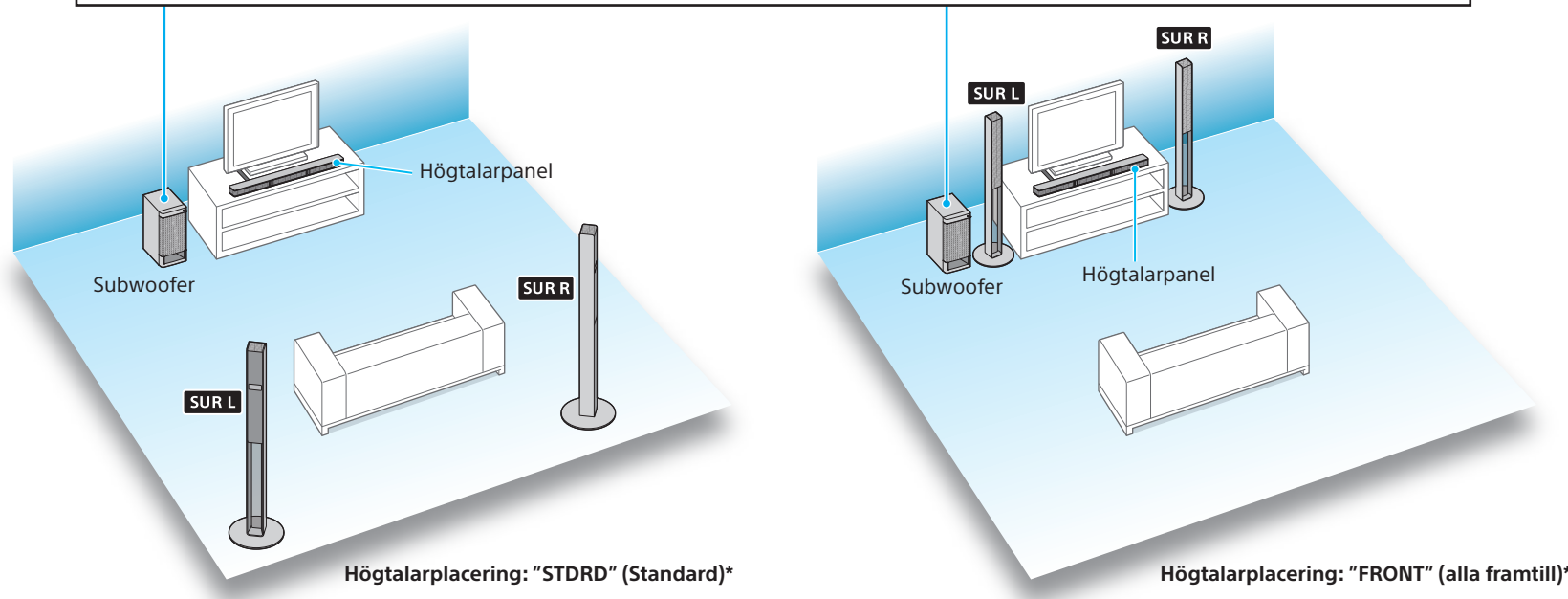
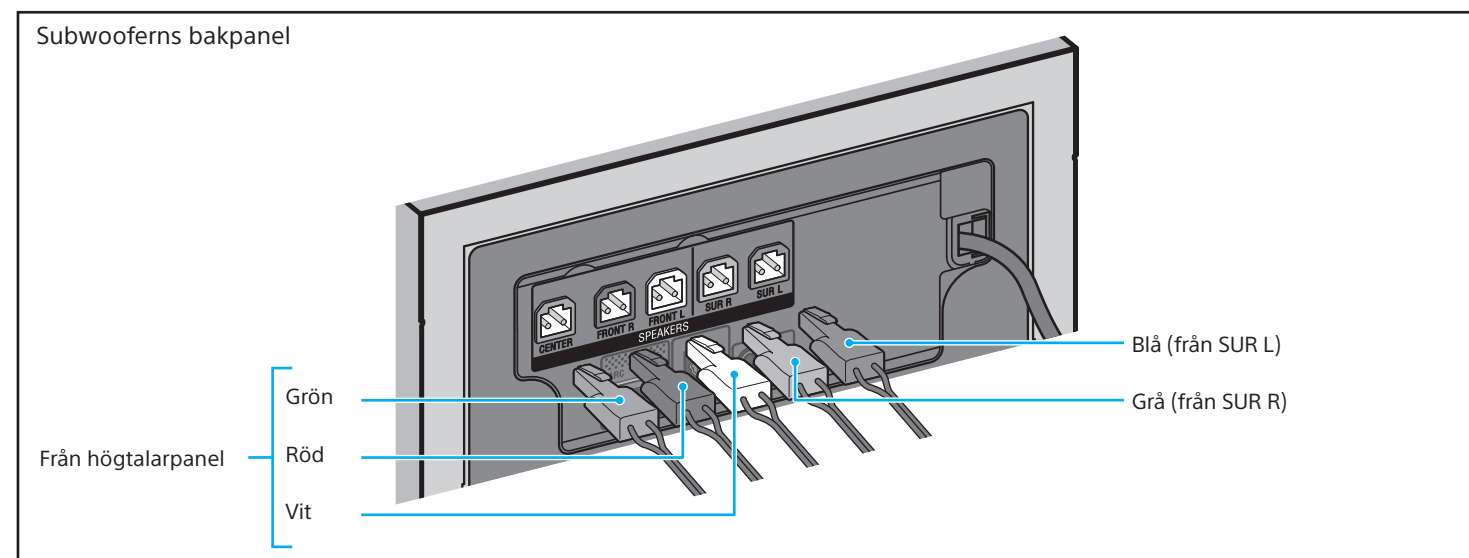
Lägg ut en duk på golvet för att undvika skador på golvet när du monterar surroundhögtalarna.



- Placera surroundhögtalarna på golvet med framsidan vänd uppåt.
- För högtalarkabeln från surroundhögtalaren genom hålet i högtalarbasen.
- Justera placeringen av högtalarbasen genom att rikta in "FRONT" uppåt.
- Fäst högtalarbasen och surroundhögtalaren med fyra skruvar.
- För in högtalarsladden i hålet vid högtalarbasen.

# 2 Ansluta högtalarna

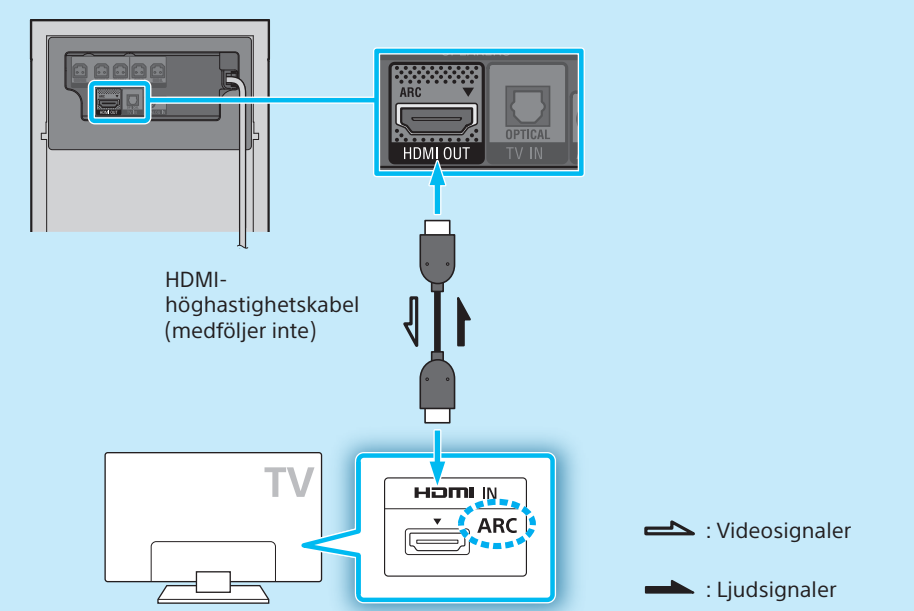
Anslut högtalarkablarna så att de matchar färgen på SPEAKERS-uttagen på subwoofers bakpanel.



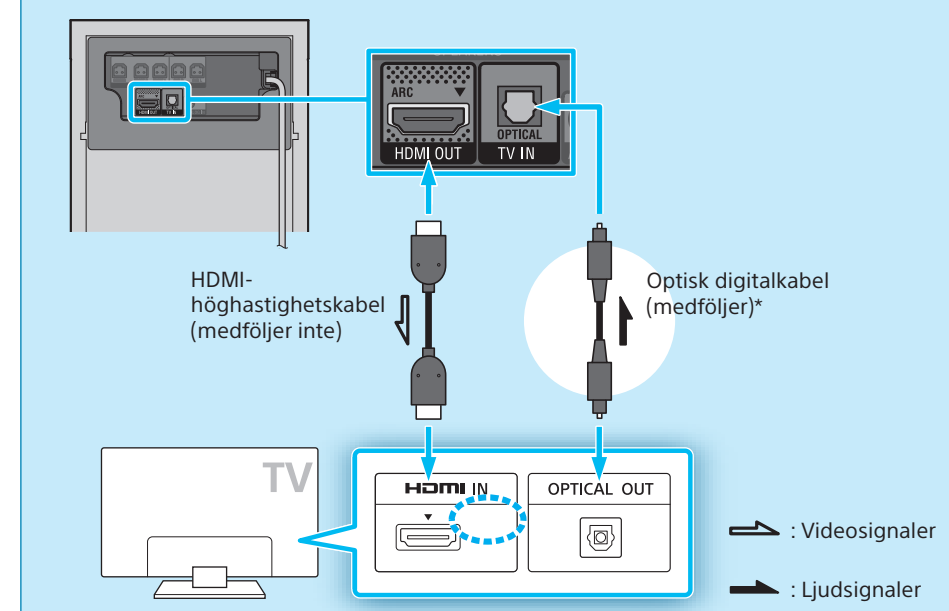
\* För att välja placering, se "Använda inställningsdisplayen" i den medföljande bruksanvisningen.

# 3 Ansluta till tv

## Tv:ns HDMI-ingång med "ARC"-etikett



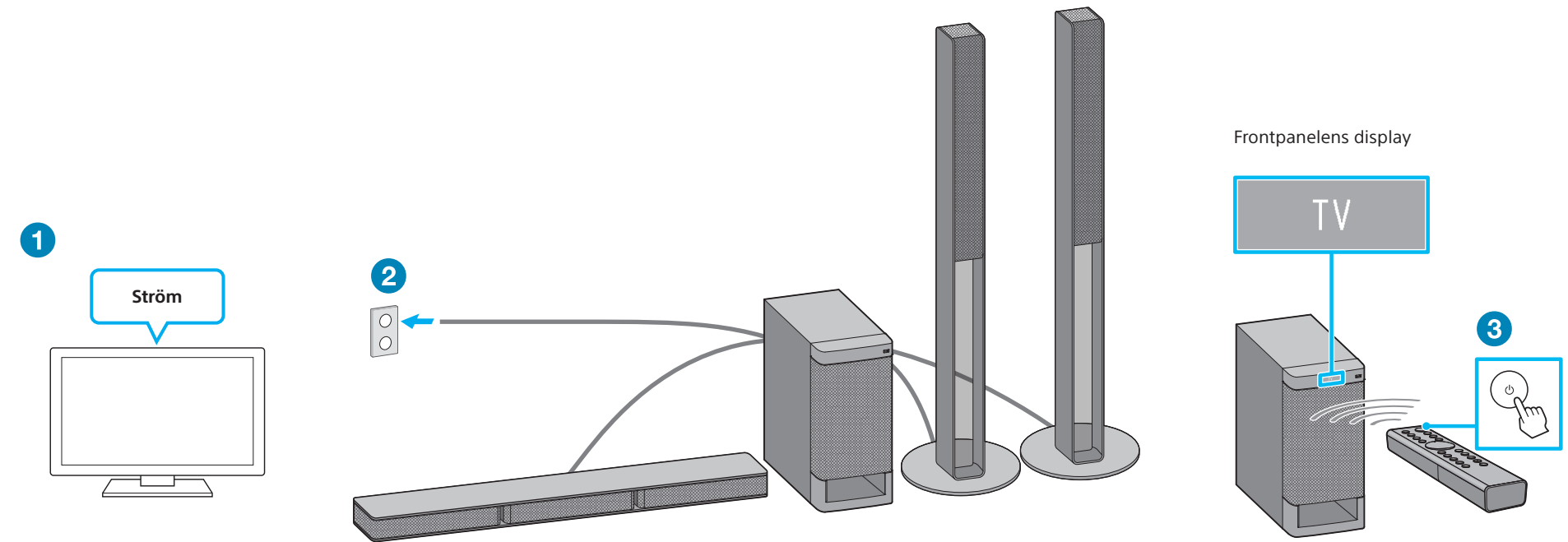
## Tv:ns HDMI-ingång utan "ARC"-etikett



\* Om din tv inte stöder ARC (Audio Return Channel) ansluter du en optisk digital kabel (medföljer) för att lyssna på tv-ljudet.

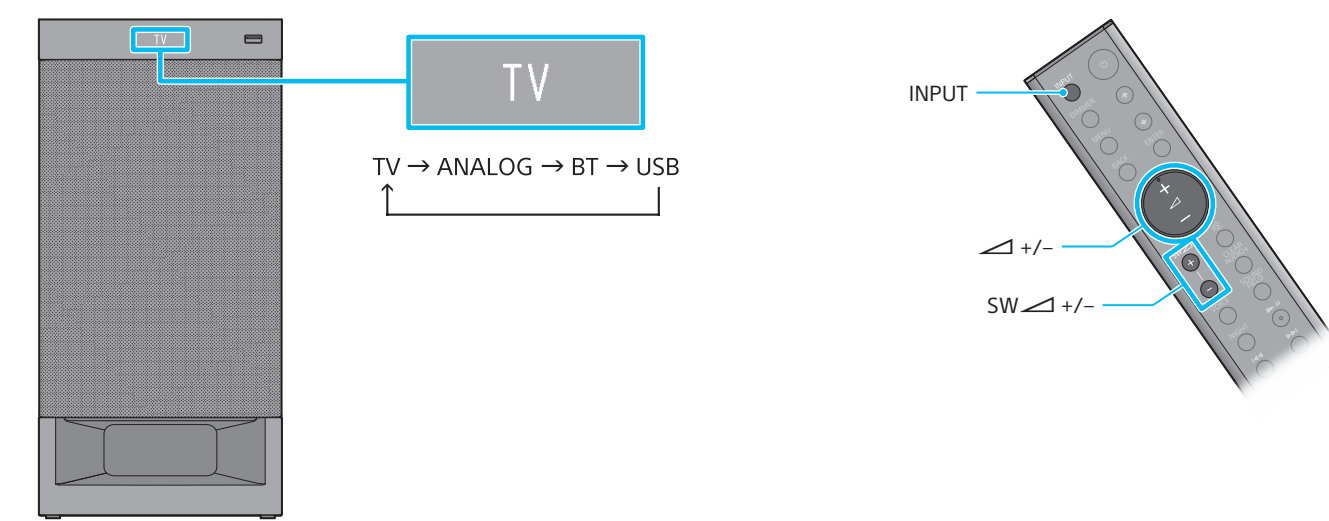
- Obs!**
- Kontrollera att HDMI-kabeln sitter i ordentligt.
  - Om du vill visa USB-innehållslistan på tv-skärmen ansluter du systemet till tv:n via HDMI-kabeln.

# 4 Starta anläggningen



- Slå på tv:n.
- Anslut nätströmskabeln i subwoofern till ett vägguttag.
- Tryck på (ström). Displayen tänds.

# 5 Lyssna



Tryck på INPUT upprepad gång tills önskad enhet syns på fronpanelens display. Tryck på upprepad gång för att justera volymen på anläggningen, och tryck på SW upprepad gång för att justera volymen på subwoofern. Om du vill lyssna på tv-ljudet väljer du önskat program med tv:ns fjärrkontroll.

Inställningen är klar. Mycket nöje!

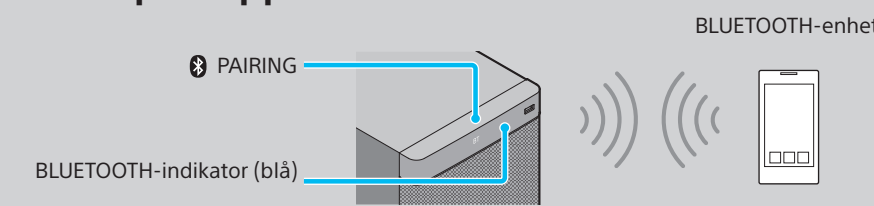
Information om ljudeffekter och övriga funktioner finns i den medföljande bruksanvisningen.



## Lyssna på musik från en BLUETOOTH-enhet

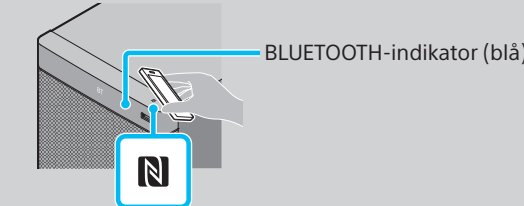
Se medföljande bruksanvisning för information om andra Bluetooth-inställningar.

### När du parkopplar en BLUETOOTH-enhet



- Placera BLUETOOTH-enheten inom en meter från subwoofern.
- Tryck på PAIRING på subwoofern. BLUETOOTH-indikatorn (blå) blinkar snabbt (●●●) när BLUETOOTH-parkoppling pågår.
- Aktivera BLUETOOTH-funktionen på BLUETOOTH-enheten och välj "HT-RT4".
- När BLUETOOTH-anslutningen har upprättats tänds BLUETOOTH-indikatorn (blå) (●).
- Starta uppspelning på BLUETOOTH-enheten.
- Justera volymen.

### Om du använder One-touch-anslutning (NFC)



- Håll den mobila enheten intill N-Mark-märket på subwoofern tills enheten börjar vibrera.
- När BLUETOOTH-anslutningen har upprättats tänds BLUETOOTH-indikatorn (blå) (●).
- Starta uppspelningen på din mobila enhet.
  - Kompatibla mobila enheter
  - Mobila enheter med inbyggd NFC-funktion (OS: Android™ 2.3.3 eller senare, dock inte Android 3.x)
- Justera volymen.

## Sony | Music Center

Det finns en särskild app för den här modellen på Google Play™ och i App Store. Sök efter "Sony | Music Center", hämta den kostnadsfria appen och ta reda på mer om praktiska funktioner.

## Ansluta andra enheter till tv:n (tillval)

Ljud från andra enheter kan matas ut till systemet via tv:n. I bruksanvisningen till tv:n finns information om att ansluta andra enheter till tv:n.

