

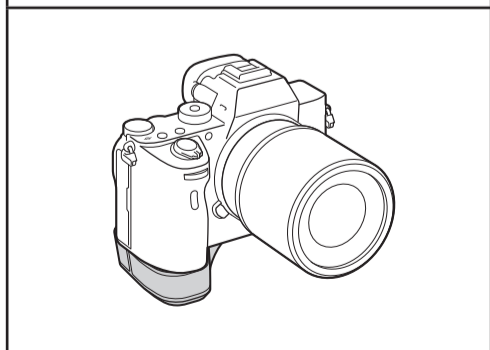
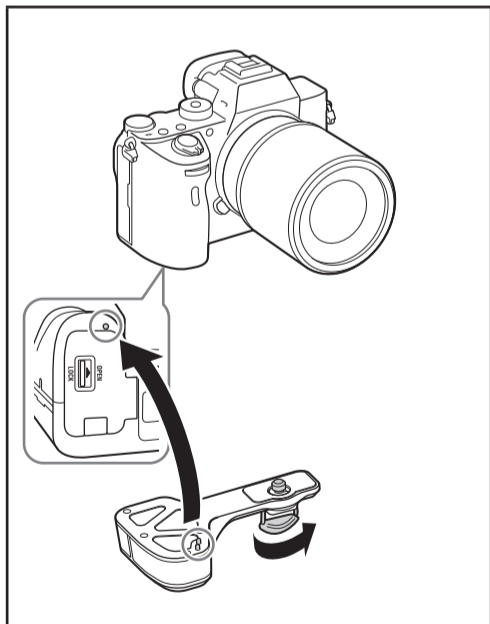
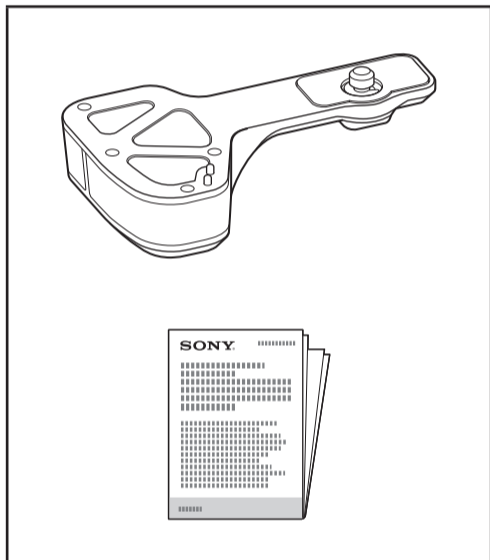
## Pidemeplikendus Rankenélés pailginimas Roktura pagarinājums

Kasutusjuhend/Naudojimo instrukcijas/  
Lietošanas instrukcijas

GP-X1EM

© 2017 Sony Corporation

<http://www.sony.net/>



## Eesti

### Ettevaatusabinõud

- Asetage toode stabiilsele pinnale.  
Toote asetamisel kõikumale lauale või kaldpinnale võib toode maha või ümber kukkuda, põhjustades kehavigastusi.
- Keerake kaamera kinnituskruvi tugevasti kinni.  
Kui see pole tugevasti kinni, võib toode nihkuda, põhjustades kahjustusi kaamerale või tekitades kehavigastusi.

Toote kinnitamiseks kaamera külge veenduge, et sisestaksite ühe toote kahest eenduvas osast kaamera põhjal olevasse avasse. Keerake kaamera kinnituskruvi kinni, vajutades seda sissepoole.

Kaamera aku vahetamisel keerake kaamera kinnituskruvi poole kuni ühe pöörde jagu lahti, seejärel tõmmake see pidemeotsast kinni võttes eemale. See võimaldab vahetada akut ilma toodet kaamerast välja võtmata.

Kui olete vahetamise lõpetanud, järgige ülaltoodud samme vastupidises järjekorras, et paigaldada toode kaamerasse. Toote eemaldamisel või ühendamisel hoidke kindlasti toote eenduvasid osi kaamerast ja objektiivist eemal.

## Lietuviškai

### Atsargumo priemonės

- Šį gaminį pastatykite stabilioje vietoje.  
Jei pastatysite šį gaminį ant judančio stalo ar nuolydžio, gaminys gali nukristi arba apvirsti ir sužeisti.
- Gerai priveržkite fotoaparato tvirtinimo varžtą.  
Jei gerai nepriveršite, gaminys gali pasislinkti arba nukristi, dėl to fotoaparatas gali būti apgadinintas arba gali būti susižalotas naudotojas.

Jei norite pritvirtinti prie fotoaparato, įsitinkite, kad į fotoaparato apatinėje dalyje esančią angą įstatėte abi atsikišusias gaminio dalis. Spausdami priveržkite fotoaparato tvirtinimo varžtą.

Jei norite pakeisti fotoaparato maitinimo elementų pakuotę, atlaisvinkite fotoaparato tvirtinimo varžtą pasukdami jį pusę ar vieną pasukimą, tada pastumkite rankenos galą, kad ją išstumtumėte. Taip maitinimo elementų pakuotę galėsite pakeisti nenuimdami šio gaminio nuo fotoaparato. Pakeitę pakuotę atlikite anksčiau nurodytus veiksmus priešinga tvarka ir pritvirtinkite gaminį prie fotoaparato. Nuimdami arba tvirtindami šį gaminį būtinai saugokite atsikišusias gaminio dalis nuo fotoaparato ar objektyvo.

## Latviešu

### Piesardzības pasākumi

- Novietojiet šo izstrādājumu uz stabilas virsmas.  
Novietojot šo izstrādājumu uz nestabila galda vai slīpas virsmas, izstrādājums var nokrist vai noslidēt un radīt savainojumus.
- Cieši pievelciet kameras fiksācijas skrūvi.  
Ja skrūve nav cieši pievilkta, izstrādājums var nobīdīties vai atvienoties, izraisot kameras bojājumu vai personas savainojumus.

Lai nostiprinātu šo izstrādājumu pie kameras, ievietojiet vienu no izstrādājuma izvīzījumiem atverē kameras apakšdaļas virsmā. Spiediet kameras fiksācijas skrūvi uz iekšu un vienlaikus pievelciet.

Mainot kameras bateriju komplektu, atlaidiet kameras fiksācijas skrūvi, izskrūvējot to no puspagrieziena līdz vienam pagriezienam, tad pavelciet roktura galu, lai to pabīdītu. Tādējādi bateriju komplektu varēs nomainīt, nenņemot šo izstrādājumu no kameras.

Kad nomaīņa ir pabeigta, veiciet iepriekš aprakstītās darbības pretējā secībā, lai nostiprinātu šo izstrādājumu pie kameras. Noņemot vai piestiprinot šo izstrādājumu, turiet izstrādājuma izvīzījumus tā, lai tie būtu vērsti projām no kameras un objektiwa.