

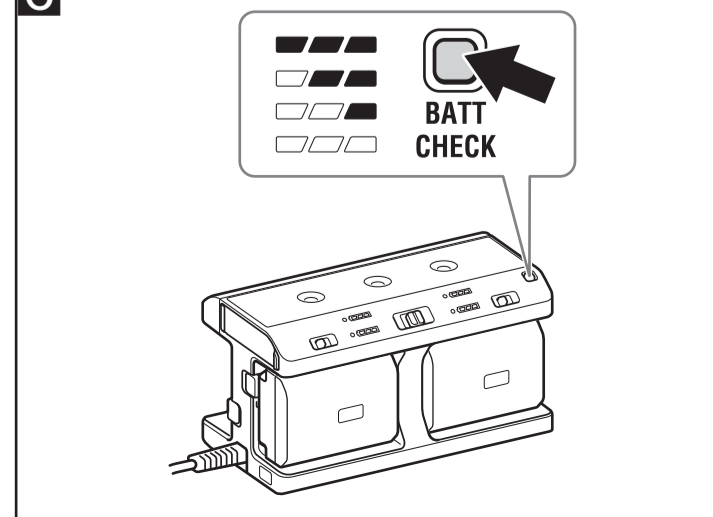
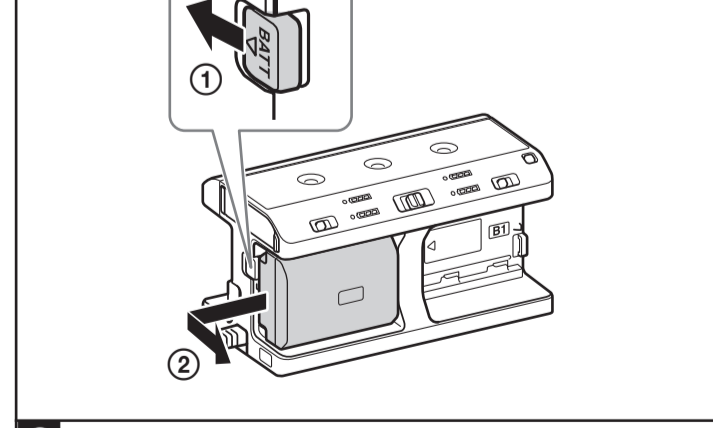
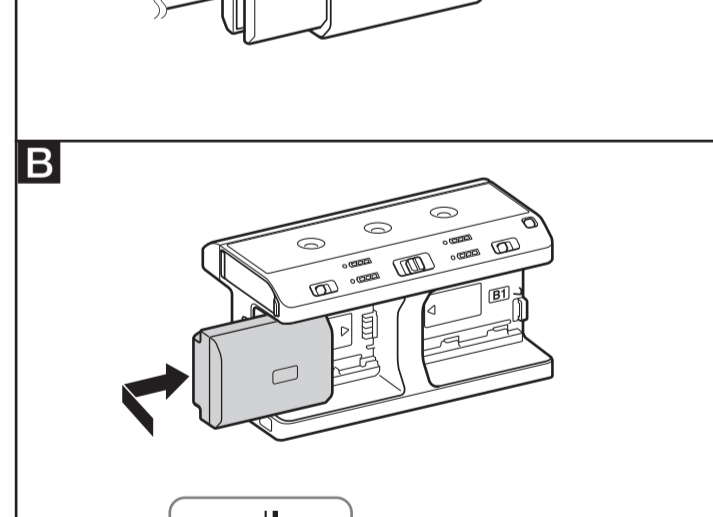
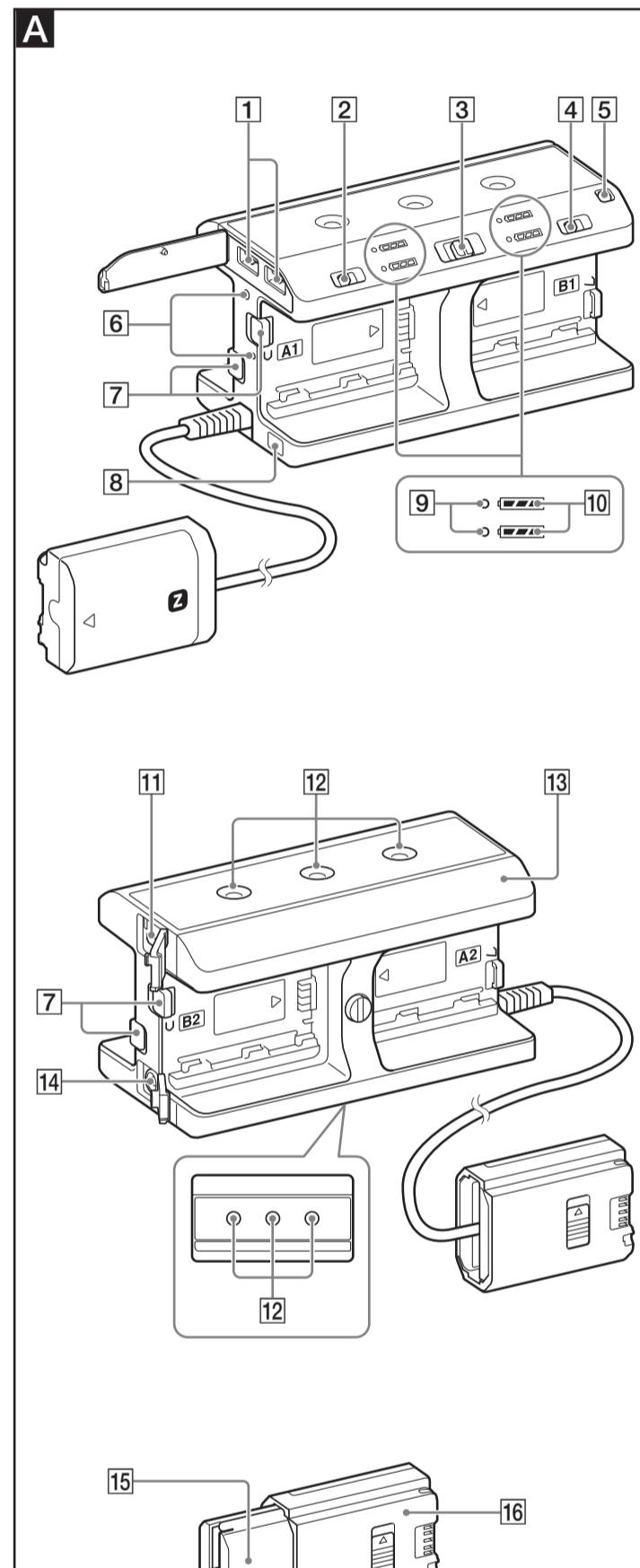
Komplet adaptera za više baterija Komplet z vmesnikom za već baterij Komplet adaptera za više baterija

Upute za rad / Navodila za uporabo / Uputstvo za upotrebu

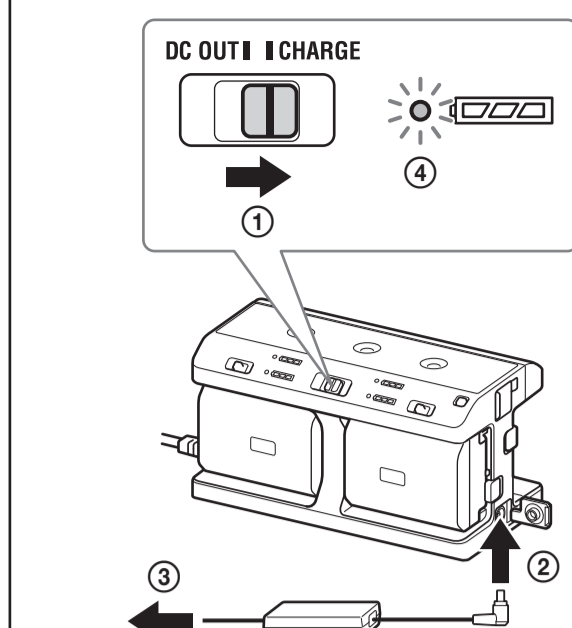
http://www.sony.net/



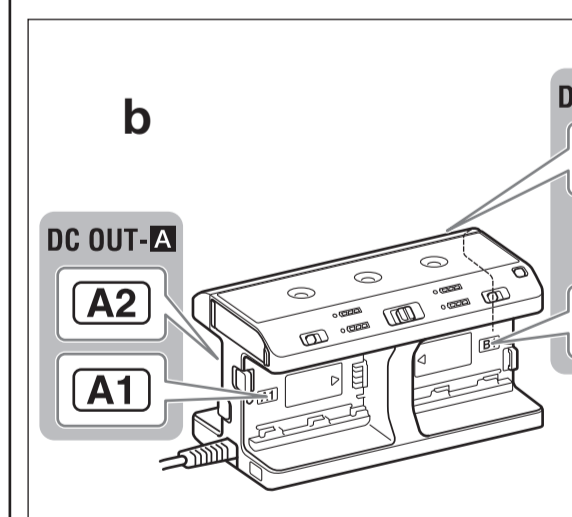
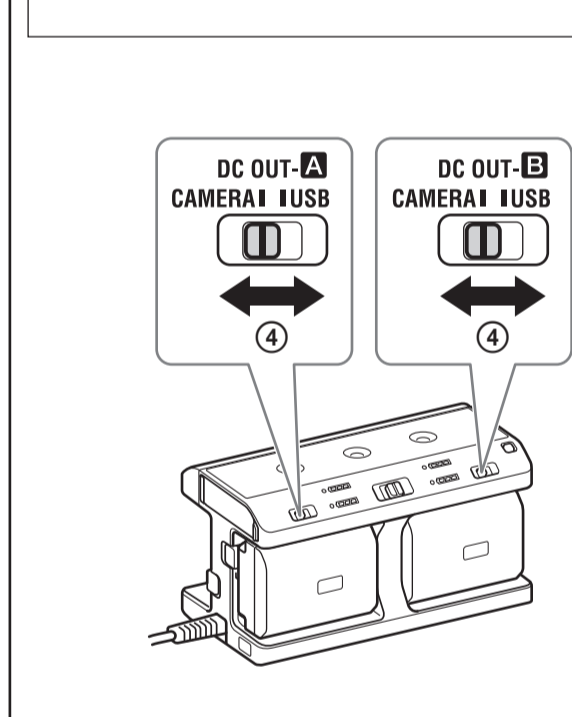
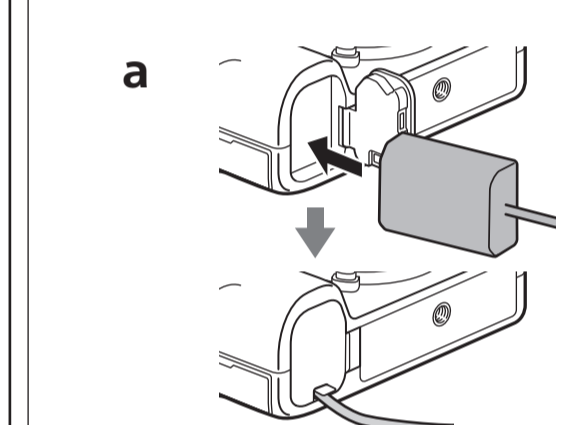
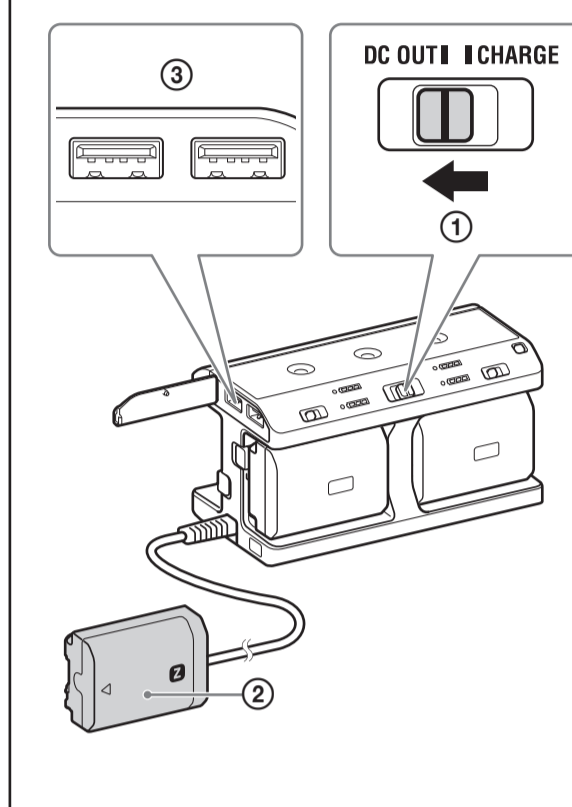
NPA-MQZ1K



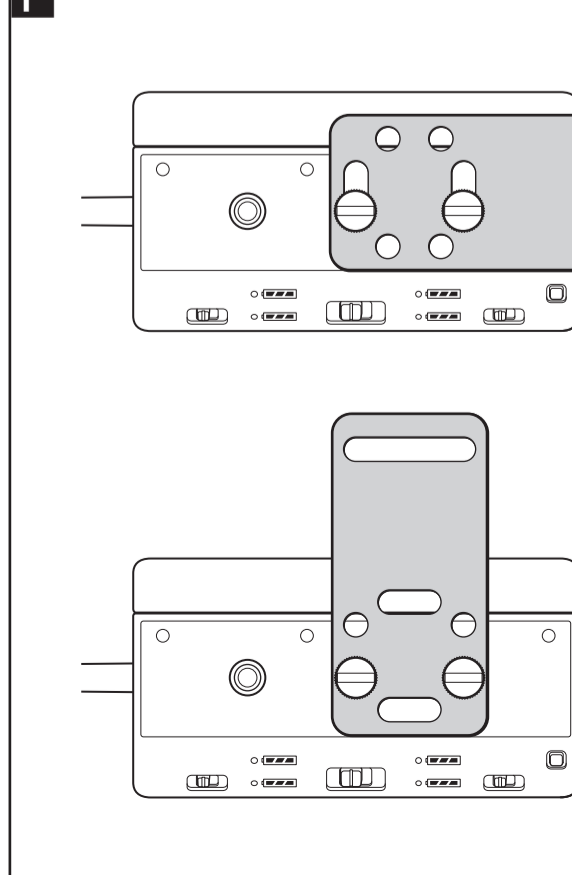
D



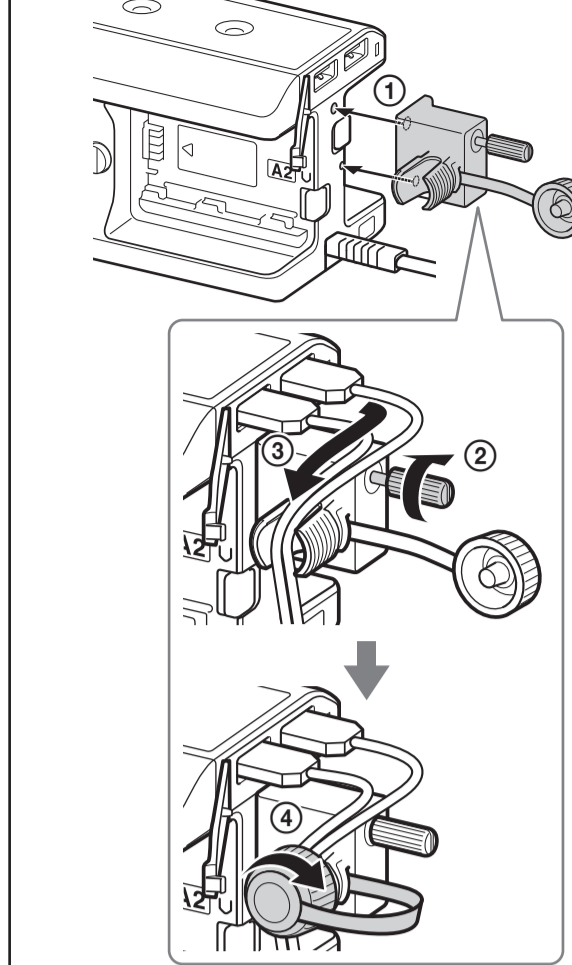
E



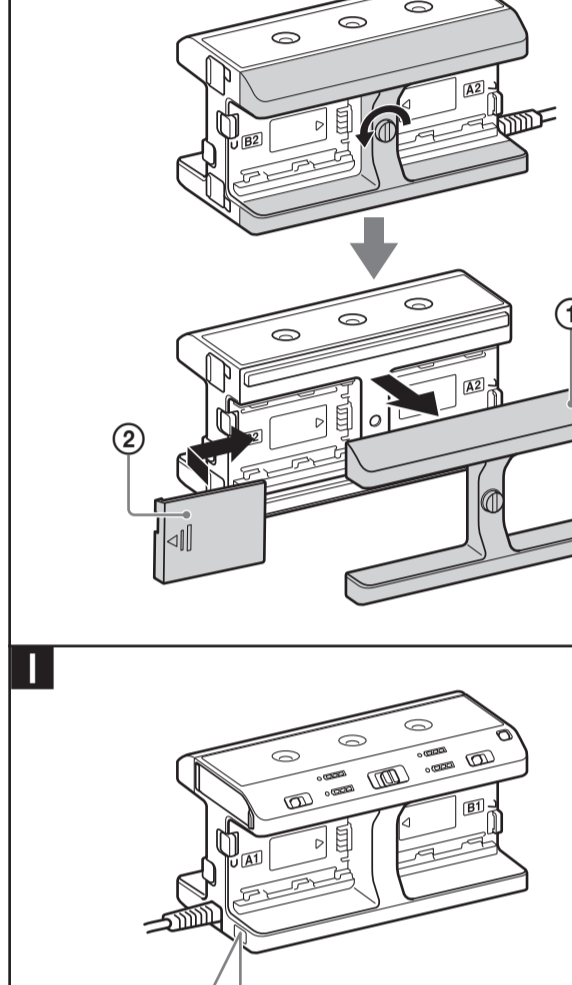
F



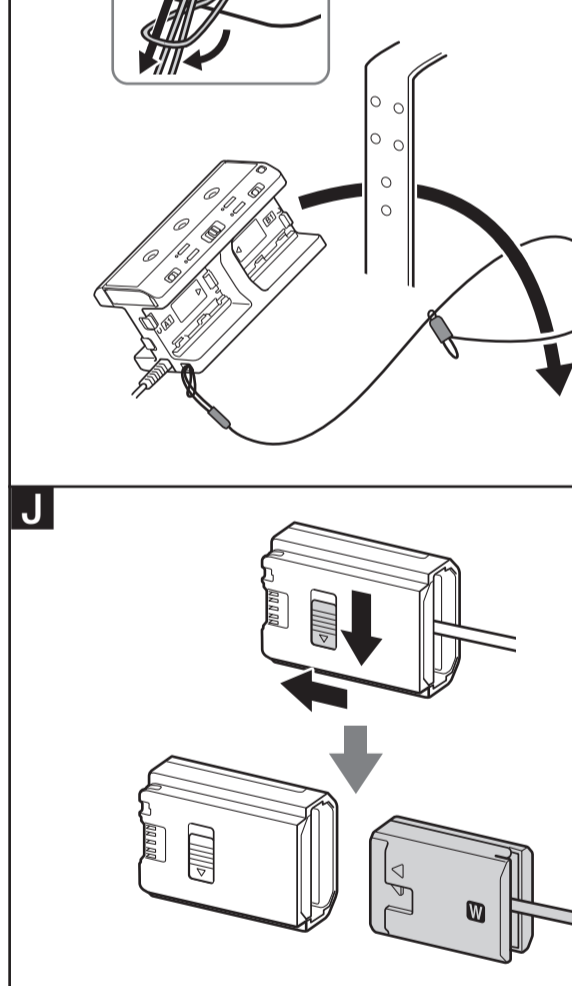
G



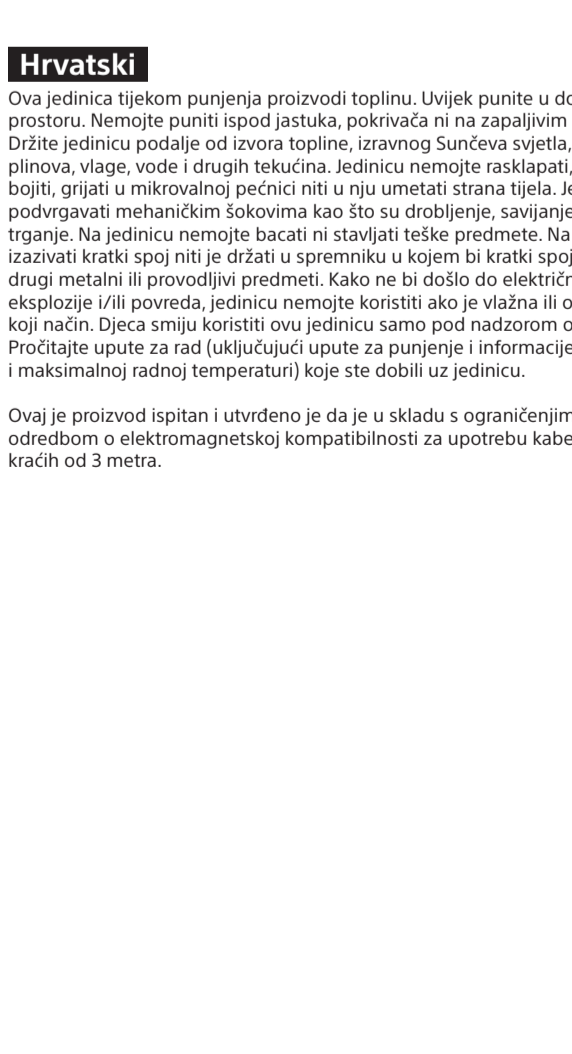
H



I



J



Prije uporabe

Značajke

- Adapter za više baterija NPA-MQZ1 (u daljnjem tekstu označen pojmom "jedinica") prihvaća do četiri kompleta baterija Sony „InfoLITHIUM™“ (serije Z) radi pružanja vanjskoga izvora napajanja te podržava sljedeće uređaje:
 - fotoaparate koji podržavaju kompleta baterija „InfoLITHIUM™“ (serije Z serije W)
 - uređaje koji podržavaju napajanje putem USB-a
 - Nema ograničenja u pogledu broja kompleta baterija koji se mogu istovremeno priključiti na jedinicu ni u pogledu prioriteta upotrebe baterije postavljenih na jedinicu radi punjenja.
 - Na jedinicu možete priključiti adapter za izmjeničnu struju kako biste jedinici koristili kao punjač za kompleta baterija „InfoLITHIUM™“ (serije Z).

O izvoru napajanja

Kada se na jedinicu priključi veći broj kompleta baterija i oni se ravnomjerno pune, izvor napajanja omogućen je ravnomjerno iz svih komada. Kada se preostalo napajanje razlikuje od jednog do drugog kompleta baterija, izvor napajanja aktivira se naprje iz kompleta baterija koji je najviše napunjen.

Napomene o upotrebi jedinice dok ona isporučuje napajanje

- Dok jedinica isporučuje napajanje povezano uređaju, sklopku DC OUT/CHARGE nemate prebaciti na „CHARGE“ jer će to zaustaviti napajanje iz jedinice.
- Dok povezani uređaj funkcionira, može se isključiti u sljedećim slučajevima:
 - ako sklopku DC OUT/A ili DC OUT/B prebacite na opciju „CAMERA“ ili „USB“
 - ako iz jedinice izvadite jedan od kompleta baterija

Napomene o zamjeni kompleta baterija

Kada se na monitoru fotoaparata prikazuje napunjeno na jedinicu prikaže , napunite ili zamjenite kompleta baterija prikružene na jedinicu. Kako biste zamijenili kompleta baterija, učinite nešto od navedenog:

- Uklonite iz jedinice sve kompleta baterija pa prikažite neko vrijeme, a potom priključite napunjene kompleta baterija.
- Iz prikloženog fotoaparata izvadite priključnu ploču pa pričekaite neko vrijeme, a potom ploču priključite natrag u fotoaparat.

O adapteru za izmjeničnu struju

Priključenjem ove jedinice u utičnicu pomoću isporučenog adaptera za izmjeničnu struju ne možete izravno napajati priključeni uređaj.

Isporučena dodatna oprema (broj u zagradi označava broj komada).

- Adapter za više baterija (NPA-MQZ1) (1)
- Štinki za komplet baterija¹⁾ (1)
- Prikjučna pločica (za komplet baterija serije Z)²⁾ (1)
- Adapter za izmjeničnu struju (AC-UE1230/AC-UE1230M/AC-UE1230M T)³⁾ (1)
- Kabel za napajanje (1)
- Komplet baterija s mogućnošću ponovnog punjenja (NP-FZ100) (2)
- Pločica za postavljanje (1)
- Vijak (2)
- Štinki kabela (1)
- Štinki kabela za baterije (2)
- Kabelaška vezica (1)
- Komplet natisnjene dokumentacije

¹⁾ Priključni pribor isporučuje se zasebno.
²⁾ Broj modela i oblik adaptera za izmjeničnu struju razlikuju se ovisno o zemlji ili regiji.

- ### A Identifikacija dijelova
- 1) USB ulaz (DC OUT)
 - 2) Sklopka DC OUT/A
 - 3) Sklopka DC OUT/CHARGE
 - 4) Sklopka DC OUT B
 - 5) Gumb BATT CHECK
 - 6) Otvori za montažu štitnika za osoblje
 - 7) Zasun za otpuštanje kompleta baterija
 - 8) Otvor za vezicu
 - 9) Lampica CHARGE
 - 10) Lampica preostalo napajanja baterije
 - 11) Ulaz DC IN (5 V)
 - 12) Otvori za vijke za montažu (1/4-20 UNC)
 - 13) Štinki za komplet baterija
 - 14) Ulaz DC IN (12 V)
 - 15) Priključna pločica (za komplet baterija serije W)¹⁾
 - 16) Kućište priključne pločice (za komplet baterija serije Z)²⁾

B Priključivanje/uklanjanje kompleta baterija

C Provjera preostalog napajanja baterija

1 Pritisnite gumb BATT CHECK.

Približnu količinu preostalog napajanja baterije možete saznati prema lampici indikatora napajanja baterije (ona svjetli oko 10 sekundi).

Indikacije preostalog napajanja baterije	Isključeno	Uplijeno
70% – 100%		
40% – 70%		
10% – 40%		
0% – 10%		

Prihodno navedene indikacije lampica preostalog napajanja baterije i preostala količina napajanja (%) navedeni su za orijentaciju.
 Svrstano stanje može ovisiti o temperaturi u okruženju i stanju kompleta baterija.

Savjet
 Kada se jedinica priključuje na fotoaparat, preostalo napajanje baterije možete provjeriti na monitoru fotoaparata.
 Bez obzira na broj kompleta baterija priključenih na jedinicu, monitor fotoaparata prikazuje samo jednu ikonu . Svrstano trajanje baterije fotoaparata ovisi o broju priključenih kompleta baterija.

D Punjenje kompleta baterija

- 1 Sklopku DC OUT/CHARGE prebacite na „CHARGE“.
- 2 Priključite ovu jedinicu u utičnicu pomoću isporučenog adaptera za izmjeničnu struju .
 - Lampica CHARGE kompleta baterija koja se puni počinje svijetliti kako bi naznačila da je punjenje u tijeku.
 - Kada je na ovaj jedinicu priključeno veći broj kompleta baterija, punjenje započinje od onog koji je preostalo najmanje napajanja. Kada su svi kompleti baterija napunjeni najmanje 90 %, lampica CHARGE se isključuje. (Izbjegavajte punjenje.)
 - Ako kompleta baterija dodatno punite još približno 160 minuta¹⁾ nakon isključenja lampice CHARGE, baterije će vam duže trajati. (Potpuno punjenje.)
 - ¹⁾ Približno vrijeme punjenja četiri kompleta baterija

O vremenu punjenja (s isporučanim adapterom za izmjeničnu struju)

Komplet baterija	Jedan komplet One NP-FZ100	Četiri kompleta NP-FZ100
Vrijeme uobičajenog punjenja	120 min	480 min
Vrijeme potpunog punjenja (pribli.)	160 min	640 min

- Prikazna razdjelnica predstavlja vrijeme ispražnjenog kompleta baterija pomoću ove jedinice pri temperaturi okruženja od 25 °C.
- Vrijeme punjenja može se razlikovati ovisno o stanju kompleta baterija i temperaturi u okruženju.

Napomene

- Ako lampica preostalog napajanja baterije na jedinici pokazuje preostalu energiju od 0 % – 10 % (lampica ne svijetli), ali ne svijetli ni lampica CHARGE, provjerite jesu li kompleta baterija pravilno priključeni. Nepravilno priključivanje sprječava punjenje jedinice.
- Punjenje kompleta baterija koji dugo nije korišten može trajati duže.

E Napajanje priključenog uređaja

- 1 Sklopku DC OUT/CHARGE prebacite na „DC OUT“.
 - 2 Na jedinicu priključite fotoaparat ili USB uređaj.
 Fotoaparat priključite pomoću priključenog adaptera (1), a USB uređaj putem USB ulaza .
 Kao što biste priključili ploču povezali s fotoaparatom postavivši oznaku na pločici s oznakom na uređaju, a zatim priključnu ploču uместite u bateriju odjeljak fotoaparata.
- Kada zavortite bateriju fotoaparata, kabel provodite krak urez na poklopcu kao što je prikazano na slici kako poklopec ne bi priključio kabel.

F Odbarite određite izvora napajanja u skladu s priključenim uređajem.

- 1 Odbarite određite izvora napajanja u skladu s priključenim uređajem.
 Sklopku DC OUT A ili DC OUT B prebacite na opciju „CAMERA“ ili „USB“

E-b DC OUT-A

Odbarite određite izvora napajanja iz kompleta baterija u ležišima baterija A1 i A2.

B1 B2

Odbarite određite izvora napajanja iz kompleta baterija u ležišima baterija B1 i B2.

Pričvrščivanje pločice za postavljanje

Pločicu za postavljanje možete pričvrstiti u smjeru prikazanom za montiranje jedinice na čvrstu strukturu, kao što je okvir, na koju ćete fiksirati jedinicu.

G Pričvrščivanje štitnika za kabel

Kada na jedinicu priključite USB kabel, fiksirajte ga na jedinicu s pomoću štitnika za kabel.

H O štinku kompleta baterija

Ako komplet baterija ne namjeravate priključiti u ležište A2 ili B2, štinki za kompleta baterija možete zamijeniti poklopcem za ležište baterija radi lakšeg rukovanja.

Napomena
 Štinki za komplet baterija služi za zaštitu kompleta baterija. Kada komplet baterija priključite na ležište A2/B2 ili oba, na jedinicu obavezno pričvrstite štinki kompleta baterija.

I Pričvrščivanje kabelaške vezice

Upotreba kabelaške vezice preporučuje se za sprječavanje pada jedinice i oštećivanja kabelaške vezice završene za jedinicu pa kraj kabelaške vezice pričvrstite za dio fiksne strukture kao što je struktura okvira, u blizini mjesta fiksiranja jedinice.

Napomena
 Kada je kabelaška vezica pričvrščena na ovu jedinicu, nemojte je vezivati za svoje udove, primjerice za ručni zglob.

J Priključivanje fotoaparata koji podržava komplet baterija „InfoLITHIUM“ (serija W)

- 1 Uklonite kućište priključne pločice (za komplet baterija serije Z).
 - 2 Izvadite komplet baterija iz fotoaparata pa u baterski odjeljak fotoaparata umetnite priključnu pločicu (za komplet baterija serije W).
- Priklom pričvrščivanja uklonjenog kućišta priključne pločice (za komplet baterija serije Z) natrag na priključnu pločicu (za komplet baterija serije W) pazite da površinu kućišta s kliznom sklopkom dođete na površinu pločice oznakom W.
- Kada napajanje baterija fotoaparata padne na približno 1/3 punog kapaciteta baterije na monitoru fotoaparata prikazuje se

Napomene o upotrebi ove jedinice

- Kada završite s korištenjem jedinice, kabel za napajanje otpočujete iz utičnice. Priklom iskopčavanja kabel za napajanje obavezno primite za utikač.
- Nemojte uklanjati ferritu jezgru s kabela priključne pločice. Ona je pričvrščena kako bi se spriječilo oštećenje u blizini radijskog vala.
- Kontaktne priključne pločice zaštite od stanih tijela, uključujući prašinu i pijesak.
- Kada koristite pločicu za postavljanje, obavezno je fiksirate priloženim vijcima.
- Kućište priključne pločice (za komplet baterija serije Z) nije predviđeno za komplet baterija „InfoLITHIUM™“ (serije W).
- Kompleta baterija priključene na ovu jedinicu ne možete puniti povezivom jedinici i fotoaparatu.
- Ova jedinica nije zaštićena od prodora tekućina ni otporna na vodu.

Jedinica podržava svjetske napone od 100 V do 240 V.
 Nemojte upotrebljavati električnu transformator napona jer to može uzrokovati kvar.
 Oblik izlaznih utičnica ovisi o zemlji i regiji. Provjerite to prije polaska.

Otklanjanje poteškoća

Kada žaruljica CHARGE treperi, provjerite sljedeći grafikon.

Treperi polako: uključuje se i isključuje svake 1,3 sekunde
 Treperi brzo: uključuje se i isključuje svake 0,3 sekunde
 Bliještava: ako je uključena, znači da se nalazi na kraju žaruljica CHARGE treperi.

Kada žaruljica CHARGE treperi polako
 Punjenje se zaustavlja. Jedinica je u starju pripravnosti. Ako je temperatura prostorije izvan odgovarajućeg raspona temperature, punjenje se automatski prekidat.

Kada se temperatura prostorije vrati u odgovarajući raspon, žaruljica CHARGE se pali i punjenje se ponovo pokreće.
 Preporučujemo da komplet baterija punite pri temperaturi od 10 °C do 30 °C.

Kada žaruljica CHARGE treperi brzo
 Kada se komplet baterija puni prvi put u jednoj od sljedećih situacija, žaruljica CHARGE može treperiti brzo.
 Ako se to dogodi, uklonite komplet baterija iz jedinice, ponovno ga učvrstite i ponovno pokrenite punjenje.

- 1 Odkad komplet baterija ne koristite duže vrijeme.
- 2 Kada komplet baterija ostane umetnut u fotoaparat duže vrijeme.
- 3 Odmah nakon kupnje

Ako žaruljica CHARGE treperi brzo, provjerite sljedeći grafikon.

Žaruljica CHARGE ponovo treperi: umetnite drugi komplet baterija.	Žaruljica CHARGE pali se i ne treperi ponovo: ako se žaruljica CHARGE isključuje jer je vrijeme punjenja isteklo, problem je u kompletu baterija koji je prvotno umetnut.

Uklonite komplet baterija koji se puni, a zatim ponovo čvrsto pričvrstite isti komplet baterija.

Žaruljica CHARGE ponovo treperi: problem je u jedinici.
 Žaruljica CHARGE pali se i ne treperi ponovo: problem je u kompletu baterija koji je prvotno umetnut.

Ako postoji neki problem s proizvodnjom, obratite se najbližem prodavaču proizvoda tvrtke Sony.

Punjenje kompleta baterija nije moguće.

- Kabel za napajanje (mežni vodi) nije priključen u zdnu utičnicu.
- Kabel za napajanje (mežni vodi) pravilno priključite u zdnu utičnicu.
- Komplet materija nije čvrsto pričvršten.
- Približno vrijeme punjenja četiri kompleta baterija

- Ova jedinica podržava kompleta baterija „InfoLITHIUM™“ (serije Z).
- Komplet baterija „InfoLITHIUM™“ (serije Z) ima na sebi logotip
- InfoLITHIUM™ je zaštitni znak tvrtke Sony Corporation.

Specifikacije

Adapter za više baterija (NPA-MQZ1)

Predujetvi za napajanje 12 V istosmjerno, 0,44 A
 Nazivni istak na USB-u 5 V istosmjerno, 1,5 A
 Radna temperatura od 0 °C do 40 °C
 Temperatura za pohranu od -20 °C do +60 °C
 Dimenzije (pribli.) 124,4 mm x 47,8 mm x 66,2 mm (ŠxVxD)
 Masa Približno 410 g
Adapter za izmjeničnu struju (AC-UE1230/AC-UE1230M/AC-UE1230M T)
 Zaprjeni napajanja 100 V – 240 V istosmjerno, 50Hz/60 Hz, 0,75 A – 0,4 A
 Izlazni napon 12 V istosmjerno, 3 A

Komplet baterija s mogućnošću ponovnog punjenja (NP-FZ100)
 Nominalni napon 7,2 V istosmjerno
 Dizajn i specifikacije ove jedinice i isporučena dodatna oprema podliježu promjeni bez prethodne obavijesti.

Slovenščina

Enota se med polnjenjem segreva. Vedno polnite v dobro prezračenem prostoru. Ne polnite pod blazinami, odsejani ali na vnetljivih površinah. Enota ne sme biti v bližini virov toplote, neposredne sončne svetlobe, svetilnih plinov, vlage, vode ali drugih tekočin. Enota ne razstavlja, odpirajte, segrevajte v mikrovolnovi pečici, zažigajte, barvajte in vanjo ne vstavljate drugih predmetov. Enota ne izpostavlja mehanski sili, kot je stiskanje, upogibanje, prebivanje ali trganje. Na enoto ne spuščajte ali potlagajte težkih predmetov. Ne povzročajte kratkostika stika na enoti in ne shranjujte v posodi, jer ki lahko zaradi drugih kovinskih ali prevodnih predmetov prišlo do kratkostika stika. Enota ne uporabljajte, če se je zmločila ali kako drugače poškodovana, da ne pride do električnega udara, eksplozije in/ali požara. Otrcni USB uporabljajo le pod nadzorom. Preberite navodila za uporabo (ključno z navodili za polnjenje in podatki o napajanju in najvišjih temperaturnih delovanj), ki so priložena enoti.

Ta izdeljek je bil preizkušan v ustrezah zahtevanih Direktive o elektromagnetni združljivosti (EMC) glede uporabe povezovalnih kablov, kralgin in 3 metrov.

Pred uporabo

Funkcije

- V vmesnik za več baterij NPA-MQZ1 (v nadaljevanju „ta enota“) lahko vstavite do štiri Sonyjeve pakete baterij „InfoLITHIUM™“ (serija Z), ki služijo za zunanje napajanje in ga lahko uporabite pri njih napajanju.
- Fotoaparati, ki podpirajo pakete baterij „InfoLITHIUM™“ (serija Z/serija W).
- Naprave, ki podpirajo napajanje USB.
- Ni omejitve za število kompleta baterij, ki jih lahko hkrati priključite na enoto, ali za vrsti red uporabe priključenih enot za baterije na tej enoti med polnjenjem.
- Na to enoto lahko priključite priključen omeznik napajalnik in jo uporabljate kot polnilec za pakete baterij „InfoLITHIUM™“ (serija Z).

O napajanju

Ko je na enoto priključen več paketov baterij in se enakomerno napoljuje, vsi paketi pritrjujejo napajanje enakega nivo preostalega napajanja, se napajanje začne z najbolj napolnjenim paketom.

Opombe o uporabi te enote med proizvajanjem napajanja

- Medtem ko ta enota napaja priključen napravo, štikalo DC OUT/CHARGE ne postane na položaj „CHARGE“, ker boste tako prekinili napajanje z enote.
- Ko priključena naprava deluje, se lahko izklopi, če opravite naslednje:
 - štikalo DC OUT A ili DC OUT B prebrcate na „CAMERA“ ali „USB“;
 - odstranite en komplet baterij iz te enote.

Opombe za zamenjavo paketa baterij

Ko se na zaslonu fotoaparata, ki je priključen na to enoto, prikaže simbol

Če želite zamenjati pakete baterij, naredite nekaj od naslednjega:

- Odstranite vse pakete baterij iz te enote in enoto nekaj časa pustite na miru, nato pa priključite napojene pakete baterij.
- Namestveno pločico (1)
- Vijak (2)
- Zaščita za kabel (1)
- Priklopie mesta za baterije (2)
- Svavjet

O omeznem napajalniku

Priključene naprave ne morete neposredno napajati tako, da je enota priključna na omežno vtičnico s priloženim omeznim napajalnikom.

Priložena dodatna oprema (številka v oklepaju označuje število kosov)

- Vmesnik za več baterij (NPA-MQZ1) (1)
- Varovalno paketa baterij¹⁾ (1)
- Priključna pločica (za paket baterij serije Z)²⁾ (1)
- Omeznik napajalnik (AC-UE1230/AC-UE1230M/AC-UE1230M T)³⁾ (1)
- Napajalni kabel (električno omrežje) (za komplet baterij serije W)
- Paket akumulatorskih baterij (NP-FZ100) (2)
- Namestveno pločico (1)
- Vijak (2)
- Zaščita za kabel (1)
- Priklopie mesta za baterije (2)
- Vijavica (1)
- Komplet natisnjene dokumentacije
- Prikljueno od dobav
- Številka modela in oblika omeznega napajalnika sta odvisni od države ali regije.

A Deli enote

- 1) Vrata USB (DC OUT)
- 2) Štikalo DC OUT A
- 3) Štikalo DC OUT/CHARGE
- 4) Štikalo DC OUT B
- 5) Gumb BATT CHECK
- 6) Pritrditvene odprtine zaščite za kabel
- 7) Zapah za sprostitev paketa baterij
- 8) Odprtina za vrvico
- 9) Lučka CHARGE
- 10) Lučka preostale ravni napolnjenosti baterije
- 11) Vrata DC IN (5 V)
- 12) Odprtine za pritrditvene vijake (1/4-20 UNC)
- 13) Varovalno paketa baterij
- 14) Vrata DC IN (12 V)
- 15) Priključna pločica (za komplet baterij serije W)¹⁾
- 16) Ohišje priključne pločice (za komplet baterij serije Z)²⁾

B Priključevanje/odstranjevanje paketov baterij

C Preverjanje preostale napolnjenosti baterije

1 Pritisnite gumb BATT CHECK.

Preverite delovanje lučke za preostalo napolnjenosti baterije (ki zaveti za približno 10 sekund), da določite približno preostalo napolnjenost paketov baterij.

Prizak preostale napolnjenosti baterije	Isključeno	Sveti
70–100%		
40–70%		
10–40%		
0–10%		

Prizaki lučke za preostalo napolnjenosti baterije in odstotki preostale napolnjenosti, ki so navedeni zgoraj, služijo samo za referenco.
 Dejansko stanje se lahko razlikuje in je odvisno od temperature okolja ali stanja paketa baterij.

Navesti
 Ko je ta enota priključena na fotoaparat, lahko preostalo napajanje baterije prevreite tudi na zaslonu fotoaparata.
 Ne gledate na število priključenih paketov baterij na to enoto, je na zaslonu fotoaparata prikazano samo ena ikona . Dejansko trajanje napolnjenosti baterije za fotoaparat je odvisno od števila priključenih paketov baterij.

D Polnjenje paketov baterij

- 1 Štikalo DC OUT/CHARGE postisnite na „CHARGE“.
 - 2 S priloženim omeznim napajalnikom to enoto priključite na omežno vtičnico
- Vtkopi se lučka CHARGE paketa baterija, ki se polni, in tako označuje, da poteka polnjenje.

Če je na enoto priključen več paketov baterij, se naprje začne polniti paket baterij, ki je najmanj napolnjen. Ko so vsi paketi baterije napunjeni na vsaj 90 %, se lučka CHARGE (ikon) (oblačno polnjenje).
 Če so izklopi lučke CHARGE paketa baterij polnite še približno 160 minut¹⁾, bo baterija dje delovala. (Popolno polnjenje.)
¹⁾ Približen čas za polnjenja paketov baterij.

Navesti
 Pakete baterij lahko napolnite tako, da to enoto prek vrat DC IN (5 V) z omeznim napajalnikom USB priključite na dve napajanja ali s kablom USB povežete vrata enote z vrati USB druge naprave, kot je računalnik.

(Nastavak na sledećoj stranici)

F Povezivanje utičnog adaptera

Možete da povežete utični adapter u smeru podobnom za povezivanje ove jedinice na čvrstu strukturu, kao što je kavez, na koju pričvršćujete jedinicu.

G Povezivanje štitnika kabla

Kad povežete USB kabl na ovu jedinicu, koristite šttnik kabla da biste fiksirali kabl na jedinicu.

H O štitniku kompleta baterija

Kad ne nameravate da stavljate baterije u ležišta A2 i B2, možete da zamenite šttnik baterija (ⓐ) poklopcem ležišta baterija (ⓑ) radi kompaktnosti.

Napomena
Šttnik baterija je neophodan za zaštitu baterija. Kad stavljate bateriju u ležište A2/B2 ili u oba, obavezno postavite šttnik baterija na ovu jedinicu.

I Postavljanje sigurnosne uzice

Preporučujemo da koristite sigurnosnu uzicu da biste sprečili da ova jedinica padne i ošteti periferne uređaje.

Postavite sigurnosnu uzicu na ovu jedinicu i pričegnite je oko dela čvrste strukture, kao što je kavez, blizu mesta na koje želite da pričvrstite jedinicu.

Napomena
Kad je sigurnosna uzica povezana na ovu jedinicu, ne vezujte joj kraj na neki od vaših udova, npr. oko zgloba šake.

J Povezivanje fotoaparata koji podržava „InfoLITHIUM“ bateriju (serija W)

1 Uklonite kućište utičnog adaptera (za baterije serije Z).

2 Izvadite bateriju iz fotoaparata i umetnite utični adapter (za baterije serije W) u ležište baterije fotoaparata.

Kad vraćate uklonjeno kućište utičnog adaptera (za baterije serije Z) na utični adapter (za baterije serije W), uverite se da površina kućišta sa kliznim prekiđačem ide preko površine adaptera sa oznakom W.

Savet
Kad se napunjenost baterije fotoaparata smanji na oko 1/3 punog kapaciteta, na monitoru fotoaparata će se pojaviti simbol 🔋.

Napomene o korišćenju ove jedinice

- Kad završite sa korišćenjem ove jedinice, izvucite kabl za napajanje iz utičnice za napajanje.
- Držite kabl za napajanje za utikač kad ga izvlačite.
- Ne uklanjajte feritno jezgro sa kabla utičnog adaptera. Njegova uloga je da spreči emitovanje neželjenih radio-talasa.
- Držite kontakte utičnog adaptera dalje od stranih predmeta, uključujući pesak i prašinu.
- Kad koristite ploču za postavljanje, pričvrstite je pomoću isporučenih zavrtanja.
- Kućište utičnog adaptera (za baterije serije Z) konstrukcijski ne podržava „InfoLITHIUM“ baterije (serija W).
- Ne možete da punite baterije povezane na ovu jedinicu povezivanjem jedinice i fotoaparata.
- Ova jedinica nije konstruisana tako da bude zaštićena od prodora vode i čvrstih čestica.

<div>Ova jedinica podržava napone u širokom opsegu od 100 V do 240 V. Ne koristite elektronski transformator napona, jer on može da dovede do kvara uređaja. Oblik zidnih utičnica se razlikuje u zavisnosti od zemlje i regiona. Proverite pre putovanja.</div>
--

Rešavanje problema

Kada lampica CHARGE treperi, proverite šta je razlog kroz sledeću tabelu.

Lampica CHARGE treperi na dva načina.

Brzo treperi: Ukjučuje se i isključuje neprekidno svake 1,3 sekunde

Sporo treperi: Uključuje se i isključuje neprekidno svake 0,3 sekunde

Akcija koja treba da se obavi zavisí od načina na koji lampica CHARGE treperi.

Kada lampica CHARGE nastavlja da treperi sporo

Punjenje je pauzirano. Ova jedinica je u stariju mrovanja.

Kada temperatura u okruženju nije u odgovarajućem opsegu temperatura, punjenje se automatski zaustavlja.

Kada temperatura u okruženju postane odgovarajuća, lampica za punjenje CHARGE će ponovo početi da svetli i punjenje se nastavlja.

Preporučujemo da punite bateriju na temperaturama od 10 °C do 30 °C (50 °F do 86 °F).

Kada lampica CHARGE nastavlja da treperi brzo

<div>Kada bateriju punite prvi put u jednoj od sledećih situacija, lampica CHARGE može da treperi brzo. Ako se to desi, izvadite bateriju iz jedinice, ponovo je postavite i nastavite punjenje. <ul style="list-style-type: none">🔋 Kad se baterija ne koristi duže vreme 🔋 Kad je baterija ostavljena u fotoaparatu duže vreme 🔋 Odmah nakon kupovine</div>
--

Ako lampica CHARGE nastavlja da brzo treperi, proverite šta je razlog kroz sledeću tabelu.

Uklonite komplet baterija koji se punio, a zatim ponovo čvrsto postavite taj isti komplet baterija.

<div>Lampica za punjenje CHARGE ponovo treperi: Instalirajte drugi komplet baterija.</div>	<div>Lampica CHARGE počinje da svetli i ne treperi ponovo: Ukoliko se lampica za punjenje CHARGE ugasi jer je vreme punjenja isteklo, više nema problema.</div>
<div>Lampica za punjenje CHARGE ponovo treperi: Problem je sa ovom jedinicom.</div>	<div>Lampica CHARGE počinje da svetli i ne treperi ponovo: Ukoliko se lampica za punjenje CHARGE ugasi jer je vreme punjenja isteklo, problem je sa kompletom baterija koje su prvo postavljene.</div>
<div>Kontaktirajte svog najbližeg Sony prodavca u vezi sa proizvodom sa kojim možda imate problem.</div>	

Baterija ne može da se puni.

• Kabl za napajanje nije povezan na zidnu utičnicu.

→ Pravilno povežite kabl za napajanje na zidnu utičnicu.

• Baterija nije dobro pričvršćena.

• Pravilno povežite bateriju na ovu jedinicu.

<div><ul style="list-style-type: none">Ova jedinica podržava „InfoLITHIUM“ baterije (serija Z). Baterija „InfoLITHIUM“ (serija Z) na sebi ima logotip 🔋. „InfoLITHIUM“ je zaštićeni znak kompanije Sony Corporation.</div>

Specifikacije

Adapter za više baterija (NPA-MQ21)	
Zahtevi za napajanje	DC 12 V, 0,44 A
Izlazni napon za USB	DC 5 V, 1,5 A
Radna temperatura	0 °C do 40 °C (32 °F do 104 °F)
Temperatura skladištenja	od -20 °C do +60 °C (od -4 °F do +140 °F)
Dimenzije (približne)	123,4 mm x 47,8 mm x 66,2 mm (S1/v16) (4 7/8 in. x 2 3/4 in. x 2 5/8 in.)
Težina	Približno 410 g (14,5 unci)

Adapter za naizmeničnu struju (AC-UES1230/AC-UES1230M/AC-UES1230M T)	
Zahtevi za napajanje	naizm. struja 100 V – 240 V, 50 Hz / 60 Hz, 0,75 A–0,4 A
Izlazni napon	DC 12 V, 3 A

Punjliva baterija (NP-FZ100)	
Nazivni napon	DC 7,2 V

Dizajn i specifikacije ove jedinice i isporučeniñih dodataka su podložni promenama bez najave.