

# Система от 2-лентови компонентни високоговорители

Инструкции

BG

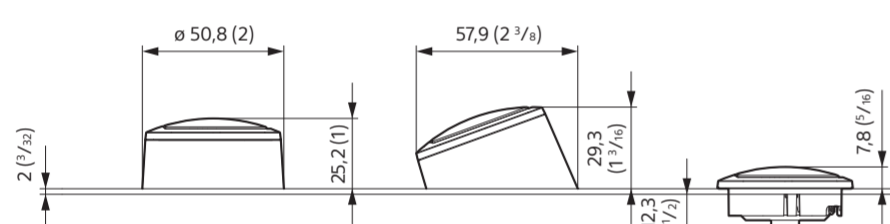
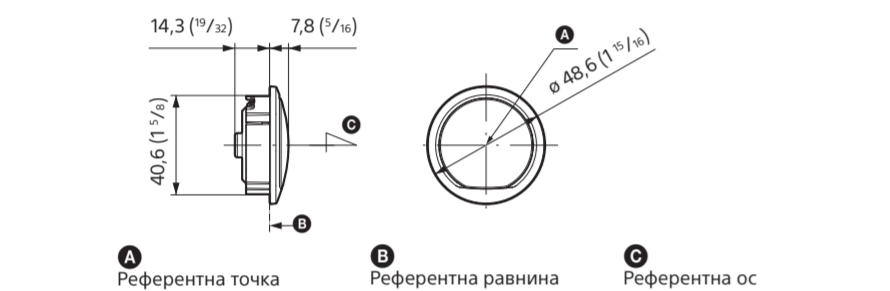
©2014 Sony Corporation

XS-GS1621C

## Размери

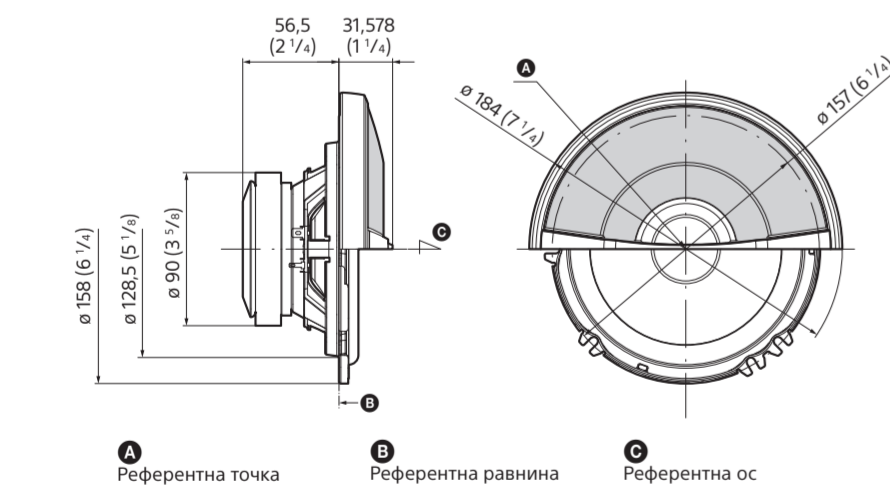
Единица: mm (in)

Високоговорител за високи честоти

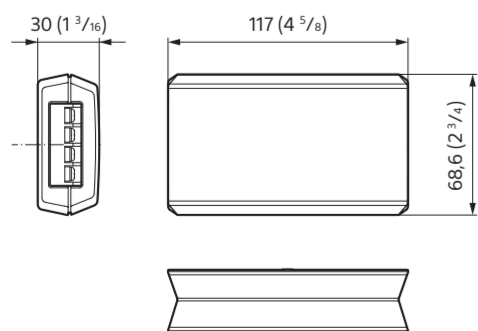


\* В зависимост от мястото на закрепване стойността на размерите може да се различава.

## Уфър



Мрежа на пасивен кросоувър



Съобщение за клиентите: следната информация е приложена само за оборудване, продавано в държави, прилагащи директивите на ЕС  
Производител: Sony Corporation, 1-7-1 Konan Minato-ku Tokyo, 108-0075, Япония  
Съвместимост с продукти за ЕС: Sony Belgium, bijkantoor van Sony Europe Limited, Da Vincilaan 7-D1, 1935 Zaventem, Белгия



Изхвърляне на старо електрическо и електронно оборудване (приложимо за държавите от Европейския съюз и други страни в Европа със системи за разделно събиране на отпадъците)

Този символ върху продукта или опаковката му показва, че той не трябва да се изхвърля заедно с битовите отпадъци. Вместо това продуктът трябва да бъде предаден в подходящ пункт за рециклиране на електрическо и електронно оборудване. Като осигурите правилното изхвърляне на този продукт, ще помогнете за предотвратяването на евентуалните негативни последици за околната среда и човешкото здраве, които иначе биха могли да възникнат при неподходящо третиране след изхвърлянето му. Рециклирането на материалите ще спомогне за запазването на природните ресурси. За по-подробна информация относно рециклирането на този продукт се обърнете към местната администрация, към службата за събиране на битови отпадъци или към магазина, от който сте закупили продукта.

## Предпазни мерки

- Не използвайте непрекъснато системата от високоговорители над капацитета ѝ за приемана пикова мощност.
- Пазете записани ленти, часовници и лични кредитни карти, които използват магнитно покритие, далеч от системата от високоговорители, за да ги предпазите срещу повреда, причинена от магнитите във високоговорителите.
- Моля, обърнете внимание на следното, когато инсталирате устройствата, в противен случай това може да доведе до неизправност и/или влошаване на качеството на звука.
  - Не докосвайте мембраните и/или конусите на високоговорителите с ръка или с инструменти.
  - Не поставяйте пръстите си през отворите на рамката.
  - Не пускайте чужди предмети в устройствата.

## Внимание

Когато използвате високоговорителите с усилвател или усилвател на мощността, който ползва системата ВТЦ (балансиран трансформатор), не забравяйте да свържете кабелите на системата от високоговорители директно към кабелите на високоговорителя с усилвател. Ако връзката е направена чрез вече съществуващи кабели за високоговорители, които имат общ проводник ⊕ както за лявия, така и за десния канал, има възможност да не чувате звук и усилвателят да се повреди.

Ако не можете да намерите подходящо място за поставяне, се консултирайте с търговеца си на автомобили или с най-близкия търговец на Sony, преди да монтирате.

## Спецификации

Високоговорител Тип високоговорител, 2-лентов; Уфър 16,5 cm (6 1/4 in) тип конус Високоговорител за високи честоти 2,5 cm (1 in) куполен тип

Краткосрочна максимална мощност\* 320 W<sup>2</sup>

Номинална мощност 75 W<sup>2</sup>

CEA 2031 RMS мощност 120 W

Номинален импеданс 4 Ω

Ниво на налягане на изходящия звук 87±2 dB (1 W, 1 m)<sup>2</sup>

Ефективен честотен обхват 30 – 30 000 Hz<sup>2</sup>

Честота на кросоувър 5000 Hz

Тегло Уфър: Прибл. 1070 g (2 lb 4 oz) за високоговорител

Високоговорител за високи честоти: Прибл. 60 g (3 oz) за високоговорител

Мрежа на пасивен кросоувър: Прибл. 330 g (12 oz) за високоговорител

Части за монтаж

Приложени аксесоари

Дизайнът и спецификациите са предмет на промяна без предизвестие.

\*1 "Краткосрочната максимална мощност" може да бъде наречена и "Пикова мощност"

\*2 Тестово състояние: IEC 60268-5 (2003-05)

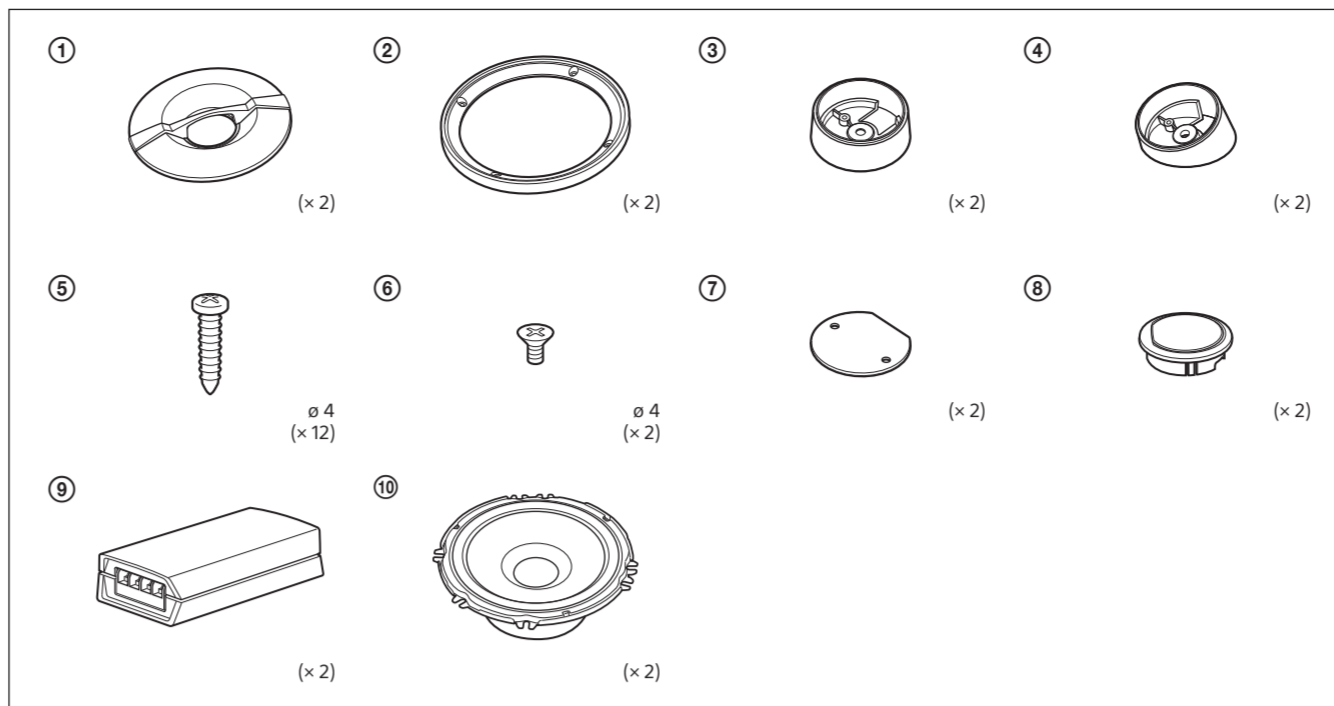
## Монтаж

### Преди монтаж

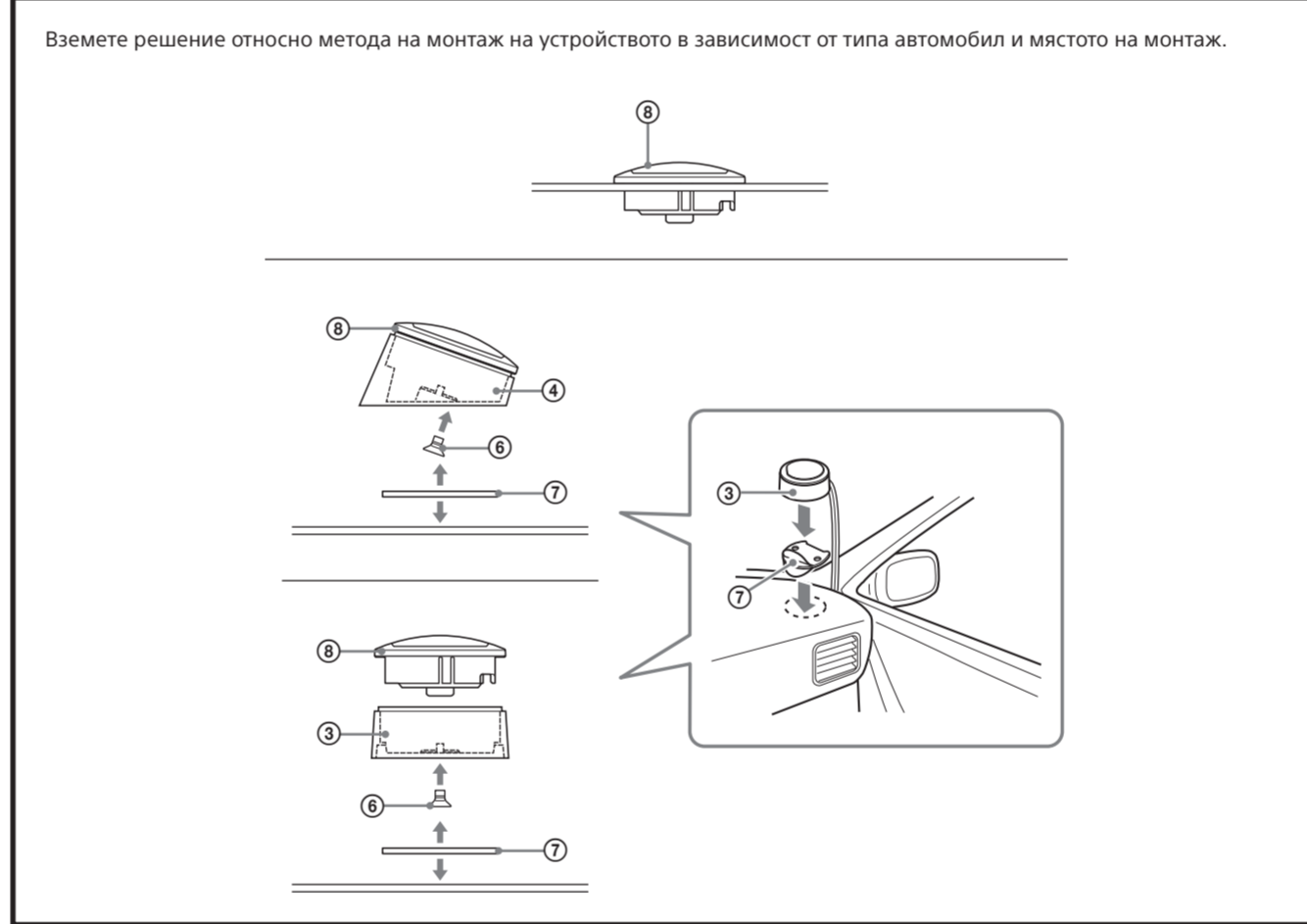
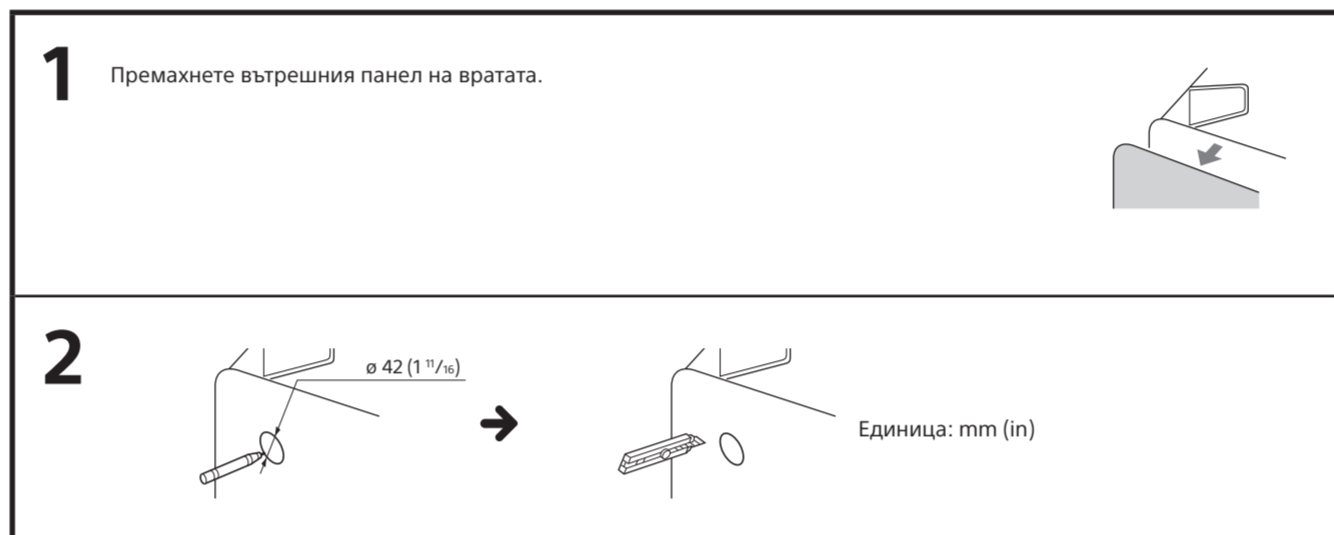
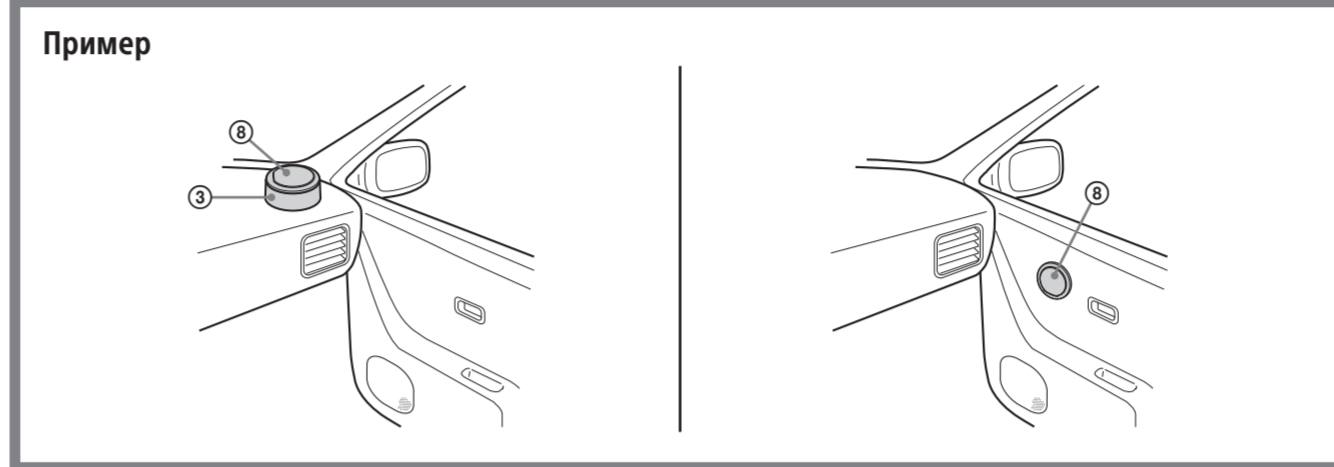
Необходима е дълбочина от поне 56,5 mm (2 1/4 in) за монтиране на уфъра. Измерете дълбочината на зоната, където ще монтирате високоговорителя, и проверете дали няма да пречи на други части на автомобила. Имайте предвид следното, когато избирате място за монтаж:

- Уверете се, че няма препятствия около мястото на монтаж на вратата (предна или задна), където ще монтирате високоговорителя.
- Отворът за монтаж може вече да е изрязан от вътрешния панел на вратата (предна или задна). В този случай трябва само да промените дъската.
- Ако ще монтирате тази система от високоговорители на вратата (предна или задна), се уверете, че изводите на високоговорителите, рамката или магнитите не допират вътрешни елементи, например механизъм на прозорците във вратата (когато отворят или затварят прозореца) и т.н. Освен това се уверете, че решетката на високоговорителя не се докосва до вътрешни елементи например ръчките на прозорците, дръжките на вратите, подлакътниците, джобовите на вратите, лампите или седалките и т.н.
- Подходящото място за монтаж на високоговорителите за високи честоти варира в зависимост от типа на автомобила. Изберете място, което е подходящо за Вашия автомобил.

## Списък с части

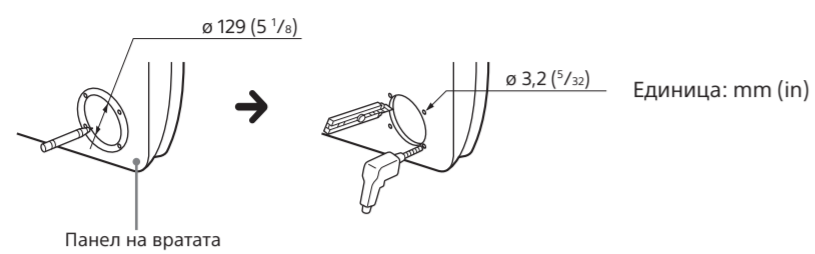


## Високоговорител за високи честоти

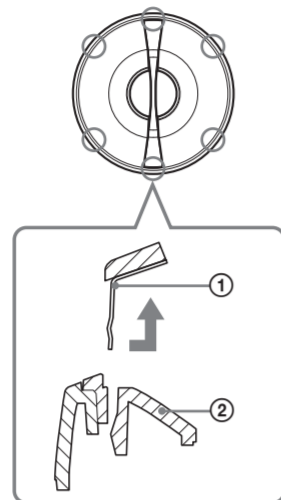


## Уфър

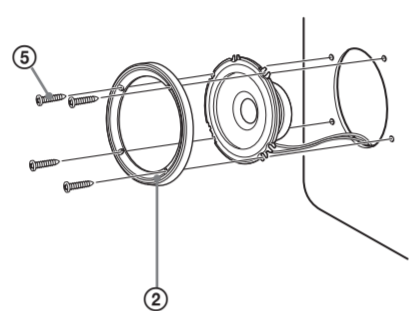
- 1** Обозначете 4-те отвора за болтовете и ги направете с диаметър 3,2 mm (1/8 in).



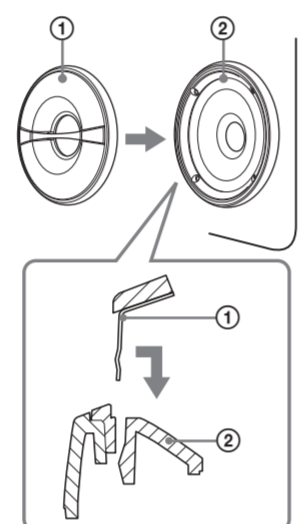
- 2** Премахнете мрежата на решетката.



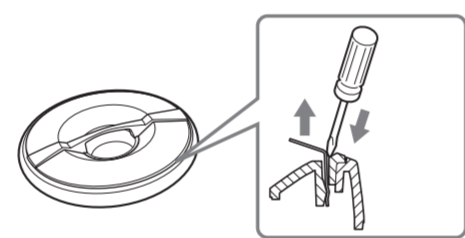
**3**



- 4** Натиснете и поставете краищата на мрежата на решетката.

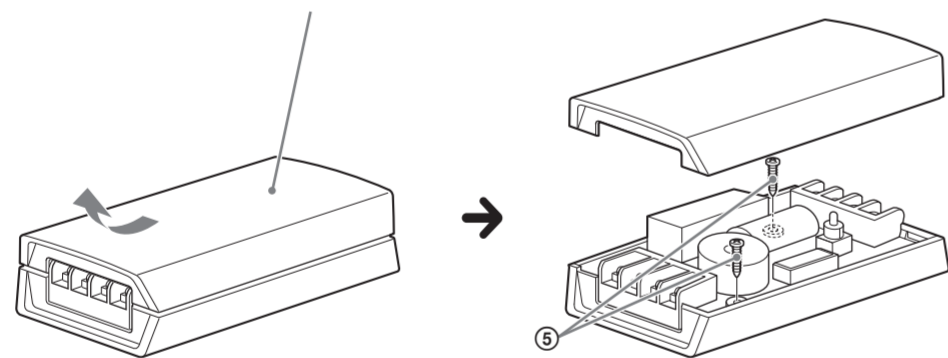


Как се премахва мрежата на решетката.

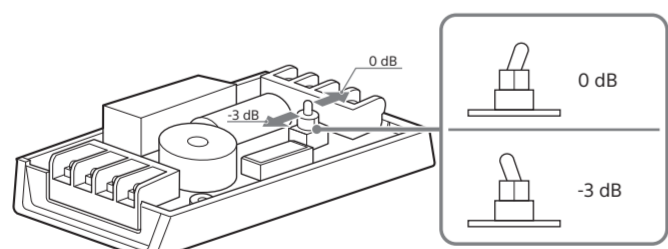


## Мрежа на пасивен кросоувър

Премахнете капака на кутията за свързване ръчно.



Регулиране на звуковото налягане на високоговорителя за високи честоти  
Можете да превключите налягането на звука на 0 dB или -3 dB.

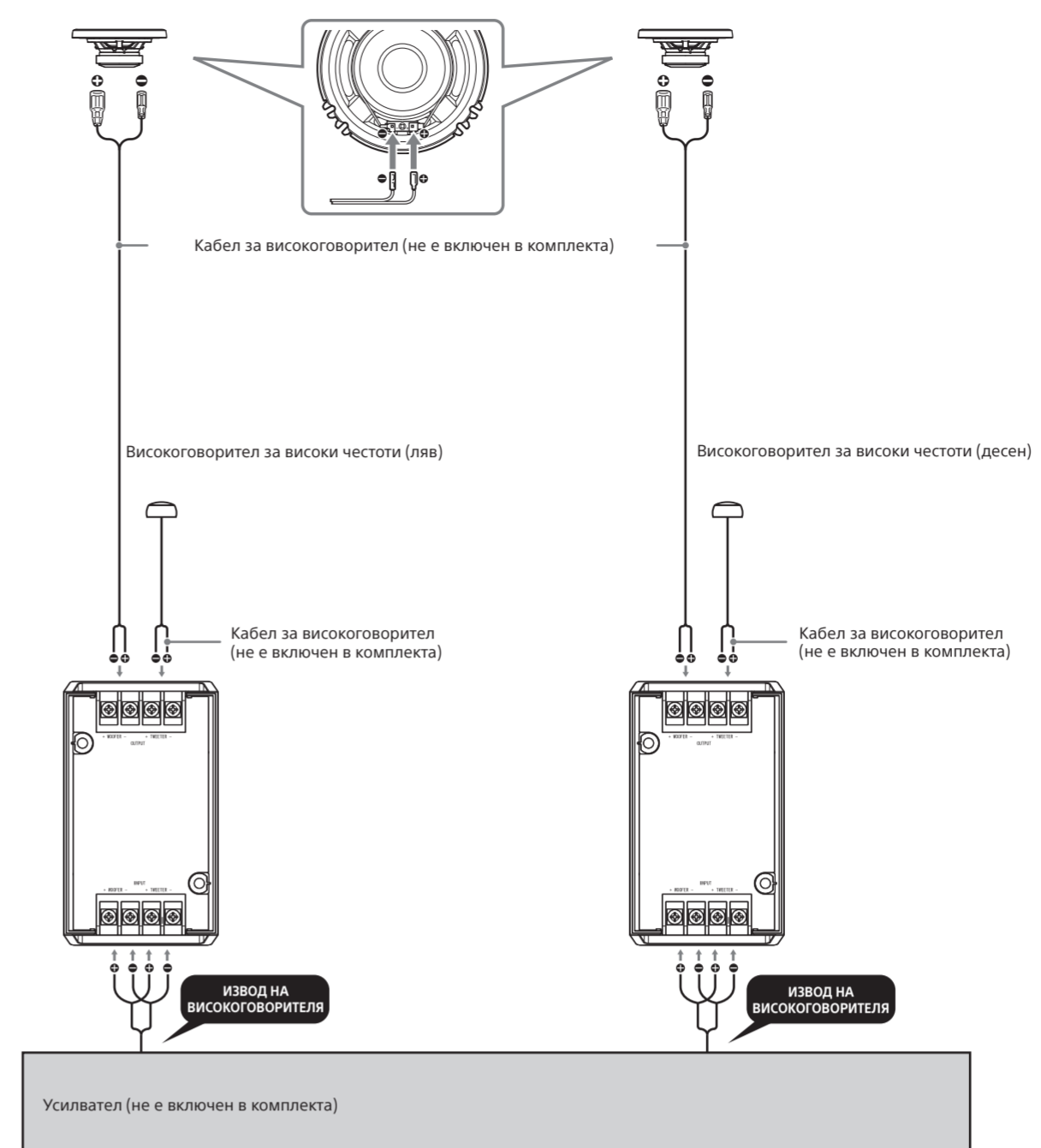


## Връзки

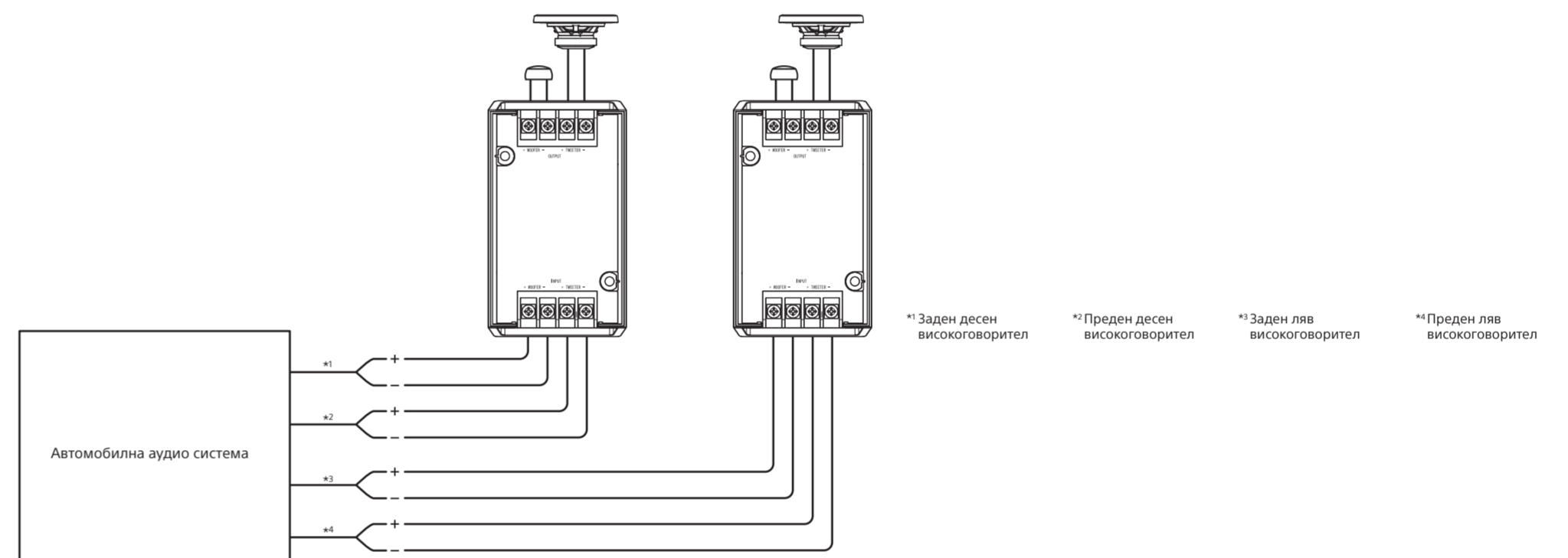
Стандартна връзка

Уфър (ляв)

Уфър (десен)



Основна връзка



## Допълнителен усилвател

За да разширите нискочестотния диапазон (баси), свържете допълнителен усилвател към изводите LOW на високоговорителите.

