

2 Way Component Speaker System

2pásmový komponentní systém reproduktorů
Systém 2-pásmových komponentních reproduktorů

Návod k obsluze	CS
Pokyny na používání	SK

©2014 Sony Corporation

XS-GS1621C

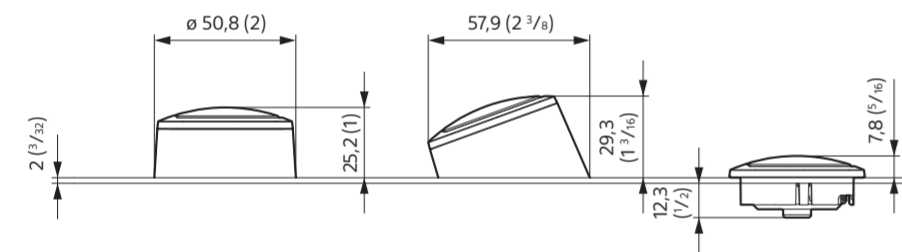
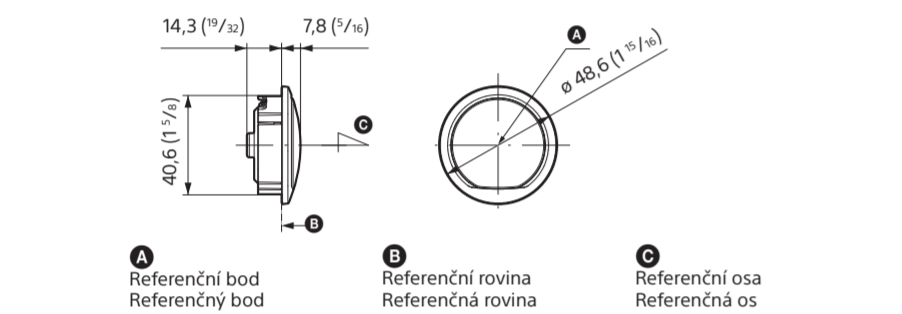
Rozměry / Rozmery

Jednotky: mm (in)

Jednotka: mm (palce)

Výškový reproduktor

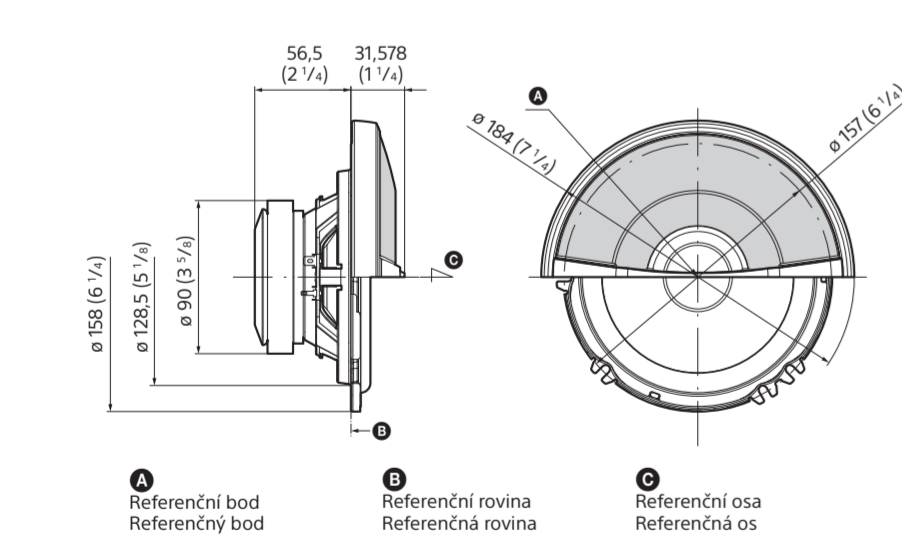
Výškový reproduktor



- * Hodnota rozměru se může lišit podle umístění montáže.
- * V závislosti od umístěnína přípojka sa môžu hodnoty rozmerov líšiť.

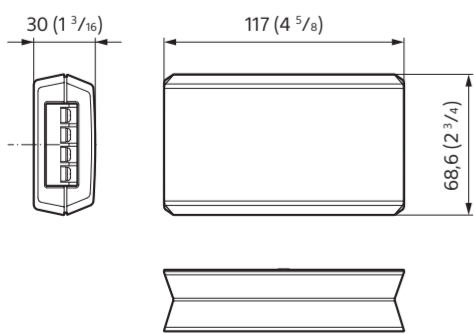
Basový reproduktor

Basový reproduktor



Pasivní frekvenční výhybky

Pasivna prechodová sieť



Upozornění pro zákazníky: Následující informace se vztahují pouze na zařízení zakoupená v zemích podléhajících směrnicím EU
Výrobce: Sony Corporation, 1-7-1 Konan Minato-ku Tokio, 108-0075 Japonsko
Zástupce pro shodu produktu s bezpečnostními standardy EU: Sony Belgium, bijkantoor van Sony Europe Limited, Da Vincilaan 7-D1, 1935 Zaventem, Belgie

Likvidace použitého elektrického a elektronického zařízení (platí v rámci Evropské unie a v ostatních evropských státech se systémy odděleného sběru odpadu)

Tento symbol na výrobku nebo jeho balení stanoví, že s daným výrobkem nelze nakládat jako s domovním odpadem. Tento produkt musí být odevzdán na příslušném sběrném místě zajišťujícím recyklaci elektrických a elektronických zařízení. Jestliže zajistíte správnou likvidaci tohoto produktu, pomůžete tak předjetí potenciálním negativním dopadům na životní prostředí a zdraví lidí, ke kterým by mohlo dojít nevhodným způsobem jeho likvidace. Recyklační materiálů pomůžete šetřit přírodní zdroje. Podrobné informace o recyklaci tohoto produktu vám poskytnou místní městský úřad, technické služby nebo obchodník, u kterého jste tento produkt zakoupili.

Upozornenie pre zákazníkov: Nasledujúce informácie sa vzťahujú len na zariadenia predávané v krajinách, v ktorých platia smernice EÚ
Výrobca: Sony Corporation, 1-7-1 Konan Minato-ku Tokio, 108-0075, Japonsko
Zástupca pre zhodu produktu s normami EÚ: Sony Belgium, bijkantoor van Sony Europe Limited, Da Vincilaan 7-D1, 1935 Zaventem, Belgicko

Likvidácia starých elektrických a elektronických zariadení (predpisy platné v Európskej únii a ostatných európskych krajinách so zavedeným separovaným zberom)

Tento symbol na produkte alebo jeho balení znamená, že s produktom nemožno zaobchádzať ako s domovým odpadom. Namiesto toho ho treba odovzdať v príslušnom zbernom mieste určenom na recykláciu elektrických a elektronických zariadení. Správnou likvidáciou produktu zabránite možnému negatívemu vplyvu na životné prostredie a ľudské zdravie, ktorý by inak hrozil pri nesprávnej likvidácii produktu. Recyklácia materiálov pomáha uchovávať prírodné zdroje. Podrobnejšie informácie o recyklácii tohoto produktu vám poskytnú miestny mestský úrad, miestny úrad zodpovedný za odvoz domového odpadu alebo obchod, v ktorom ste produkt kúpili.

Bezpečnostní opatření

- Nepoužívejte systém reproduktorů trvale při vyšším než maximálním špičkovém výkonu.
- Magnetické pásky se záznamem, hodinky a osobní kreditní karty s magnetickým kódováním udržujte mimo systém reproduktorů, ochráňte je tak před poškozením magnety v reproduktorech.
- Při instalaci zařízení dbejte následujících pokynů: v opačném případě může dojít k poruše a/nebo ke snížení kvality zvuku.
 - Nedotýkejte se rukama nebo nástroji membrán reproduktorů.
 - Nestrekejte prsty do otvorů v rámech reproduktorů.
 - Zabraňte pádu cizích objektů do reproduktorů.

Pozor
Pokud reproduktory používáte spolu se zesilovačem nebo zesilovačem používajícím systém BTL (balanced transformerless), připojte kabely systému reproduktorů přímo ke kabelům zesilovače. Pokud je zapojení provedeno prostřednictvím již existujících reproduktorových kabelů, které používají kabel © společně pro pravý i levý kanál, je možné, že nebude vystupovat žádný zvuk, a může dojít k poškození zesilovače.

Nemůžete-li nalézt vhodné místo k upevnění, kontaktujte před montáží reproduktorů prodejce automobilů nebo nejbližšího prodejce výrobků Sony.

Bezpečnostné upozornenia

- Nepoužívajte systém reproduktorov trvalo nad rámec špičkového maximálneho vstupného výkonu.
- Nahraté kazety, hodinky a osobné platobné karty využívajúce magnetické kódovanie neuchovávajte v blízkosti systému reproduktorov. Ochráňte ich tak pred poškodením, ktoré môžu spôsobiť magnety v reproduktoroch.
- Pri inštalácii jednotiek dajte na nasledujúce informácie, inak môže dôjsť k poruche alebo zhoršeniu kvality zvuku.
 - Nedotýkajte sa membrán ani kužeľov reproduktorov rukou ani nástrojmi.
 - Nevkladajte prsty do otvorov v ráme.
 - Dávajte pozor, aby sa do jednotiek nedostali cudzie predmety.

Varovanie
Pri používaní reproduktorov so zesilovačom alebo zesilovačom výkonu, ktorý využíva systém BTL (vyvážený bez transformátoru) pripojte káble systému reproduktora priamo ku reproduktorovým káblom zesilovača. Ak je pripojenie vytvorené prostredníctvom už existujúcich reproduktorových káblov, ktoré majú spoločný © kábel pre pravý a ľavý kanál, môže sa stať, že nebude počuť žiadny zvuk a zesilovač sa poškodí.

Ak nemôžete nájsť vhodné montážne miesto, pred montážou sa obráťte na predajcu vozidla alebo najbližšieho predajcu produktov značky Sony.

Specifikace

Reproduktor	Jednotlivé, 2pásmové: basový reproduktor 16,5 cm (6 5/8 in) kuželový, výškový reproduktor 2,5 cm (1 in) vrchlíkový
Krátkodobý maximální výkon ^{*1}	320 W ^{*2}
Jmenovitý výkon	75 W ^{*2}
Výkon CEA 2031 RMS	120 W
Jmenovitá impedance	4 Ω
Výstupní akustický tlak	87±2 dB (1 W, 1 m) ^{*2}
Efektivní frekvenční rozsah	30-30 000 Hz ^{*2}
Dělicí frekvence	5 000 Hz
Hmotnost	Basový reproduktor: přibl. 1010 g (2 lb 4 oz) na reproduktor Výškový reproduktor: přibl. 60 g (3 oz) na reproduktor Pasivní frekvenční výhybka: přibl. 330 g (12 oz) na reproduktor
Dodávané příslušenství	Součásti pro montáž

Design a technické údaje se mohou změnit bez předchozího upozornění.

^{*1} „Krátkodobý maximální výkon“ se nazývá rovněž „špičkový výkon“.

^{*2} Podmínky měření: IEC 60268-5 (2003-05)

Technické parametre

Reproduktor	Samostatný typ, 2-pásmový: Basový reproduktor 16,5 cm (6 5/8 palca), kuželový typ Výškový reproduktor 2,5 cm (1 palec), kupoľovitý typ
Krátkodobý maximální výkon ^{*1}	320 W ^{*2}
Menovitý výkon	75 W ^{*2}
Efektivní výkon (RMS) podľa normy CEA 2031	120 W
Menovitá impedancia	4 Ω
Výstupná hladina akustického tlaku	87±2 dB (1 W, 1 m) ^{*2}
Efektivný frekvenčný rozsah	30 – 30 000 Hz ^{*2}
Medzná frekvencia	5 000 Hz
Hmotnosť	Basový reproduktor: každý reproduktor pribl. 1 010 g (2 lb 4 oz) Výškový reproduktor: každý reproduktor pribl. 60 g (3 oz) Pasivna prechodová sieť: každý reproduktor pribl. 330 g (12 oz)
Dodané príslušenstvo	Súčasťi na inštaláciu

Dizajn a technické údaje podliehajú zmenám aj bez predchádzajúceho upozornenia.

^{*1} „Krátkodobý maximální výkon“ sa môže označovať aj ako „špičkový výkon“.

^{*2} Testovacie podmienky: IEC 60268-5 (2003-05)

Montáž / Montáž

Před montáží

Pro montáž basového reproduktoru je nutná hloubka minimálně 56,5 mm (2 1/4 in). Změřte hloubku místa, do kterého chcete připevnit reproduktor, a ujistěte se, že reproduktor nezakrývá nějaké další komponenty vozidla. Při výběru místa pro montáž mějte na paměti následující informace:

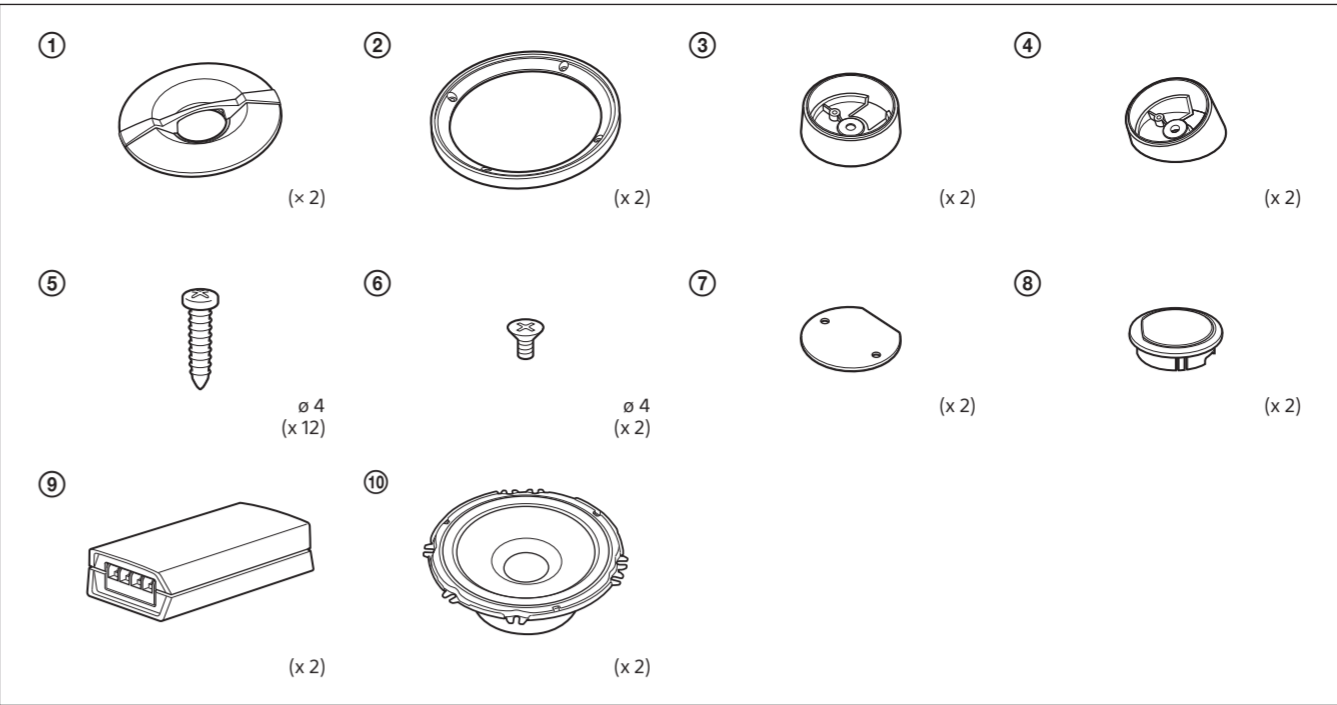
- Ujistěte se, že se v okolí místa dveří (předních nebo zadních), které chcete využít pro montáž reproduktoru, nenachází žádná překážka.
- Na vnitřním panelu dveří (předních nebo zadních) může již být předvrtaný montážní otvor. V takovém případě budete muset upravit pouze kryt.
- Pokud budete tento systém reproduktorů připevňovat do dveří (předních nebo zadních), ujistěte se, že se kontakty, rám nebo magnet reproduktoru nedotýkají jakýchkoli vnitřních částí – například mechanismu stahování okna ve dveřích (při otevření nebo zavření okna) apod. Rovněž se ujistěte, že se mřížka reproduktoru nedotýká žádného dalšího vybavení vozidla, například klik pro stahování oken, malý dveří, kapes na dveřích, lampiček nebo sedadel apod.
- Vhodné umístění pro montáž výškových reproduktorů závisí na typu vozidla. Zvolte umístění, které se hodí v konkrétním vozidle.

Před montážou

Na montáž basového reproduktora je potřebná hlbka aspoň 56,5 mm (2 1/4 palca). Odmerajte hĺbku priestoru, do ktorého plánujete namontovať reproduktor, a zaistite, aby reproduktor neblokoval žiadne iné komponenty vozidla. Pri výbere montážneho miesta majte na pamäti nasledujúce body:

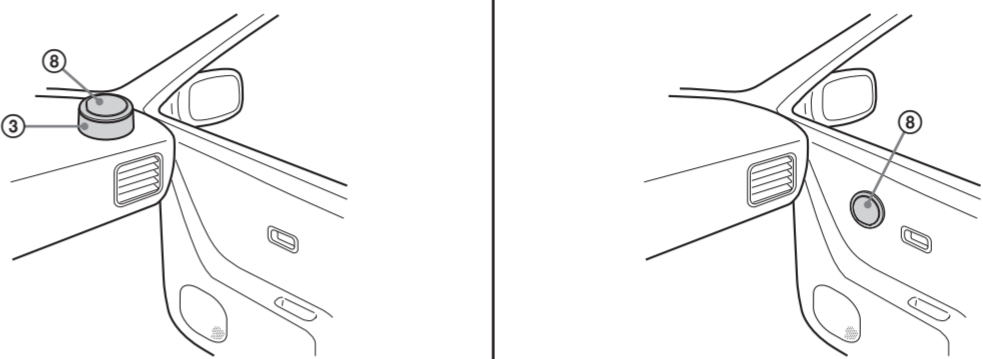
- Uistite sa, že v okolí montážneho miesta na dverách (predných alebo zadných), kam plánujete namontovať reproduktor, sa nenachádza žiadna prekážka.
- Na vnútornom paneli dverí (predných alebo zadných) už môže byť vyrezaný otvor na montáž. V takom prípade musíte upraviť len dosku.
- Ak plánujete namontovať tento systém reproduktorov do dverí (predných alebo zadných), uistite sa, že konektory, rám ani magnet reproduktora neobmedzujú žiadne vnútorné súčasti, napríklad okenný mechanizmus vo dverách (pri otváraní alebo zatváraní okna) atď. Tiež sa uistite, že mriežka reproduktora sa nedotýka žiadnych vnútorných prvkov, ako sú kľučky okien, rúčky dverí, opierky rúk, priehradky na dverách, lampy alebo sedáčky atď.
- Vhodné miesto na montáž výškových reproduktorov sa líši v závislosti od typu vozidla. Vyberte si najvhodnejšie miesto pre svoje vozidlo.

Seznam součástí / Zoznam súčastí

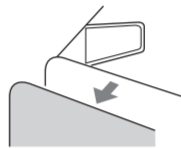


Výškový reproduktor / Výškový reproduktor

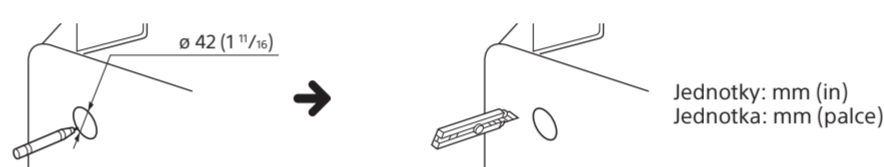
Příklad / Priklad



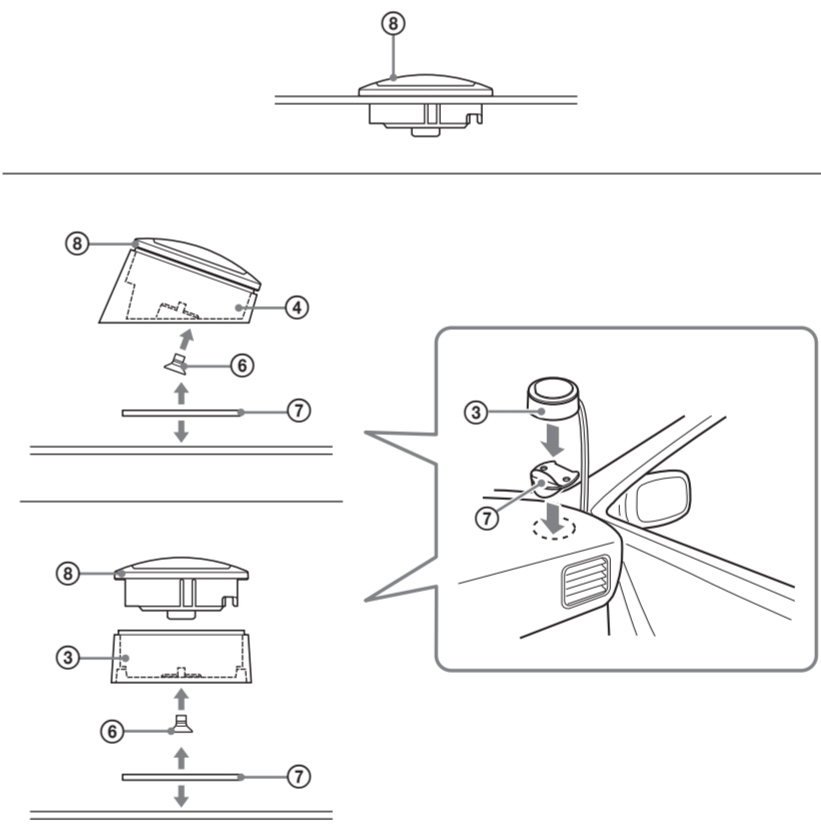
- 1 Odmontujte vnitřní dveřní panel. Vyberte vnitřní panel dveří.



- 2

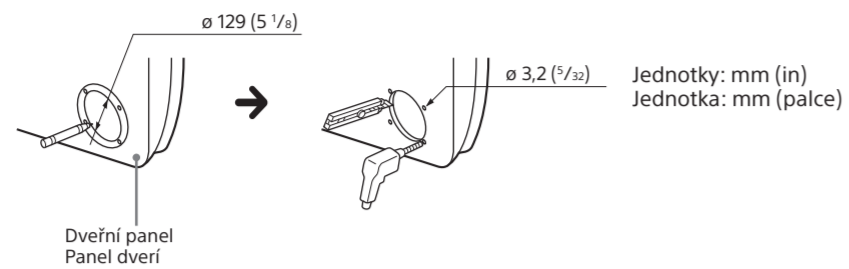


Zvolte způsob montáže zařízení podle typu vozidla a umístění pro montáž zařízení. Určíte způsob montáže jednotky podľa typu auta a miesta inštalácie.

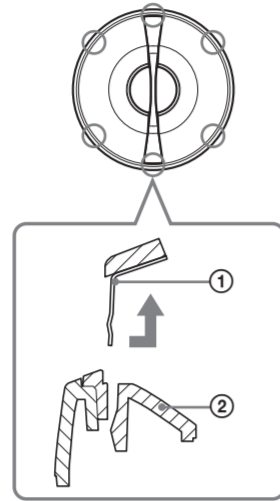


Basový reproduktor / Basový reproduktor

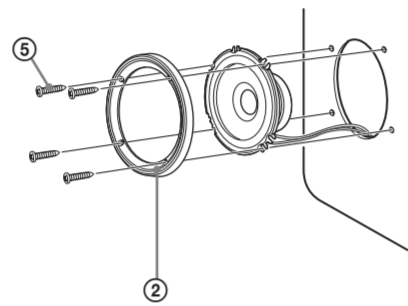
- 1** Vyznačte si 4 otvory pro šrouby a vyvrtejte je na průměr 3,2 mm (1/8 in).
Vyznačte si 4 otvory na skrutky a vyvrtajte ich s priemerom 3,2 mm (1/8 palca).



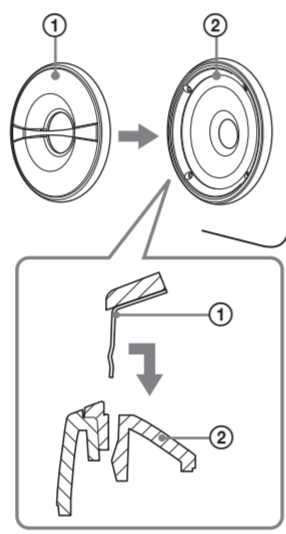
- 2** Odmontujte mřížku.
Vyberte sieťkovanú mriežku.



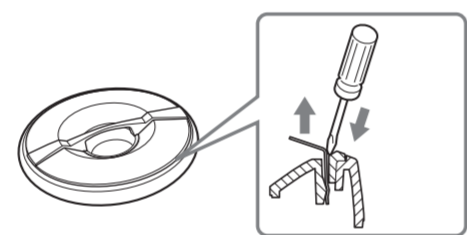
3



- 4** Stiskněte a vložte okraje mřížky.
Zatiačením zasuňte okraje sieťkovej mriežky.

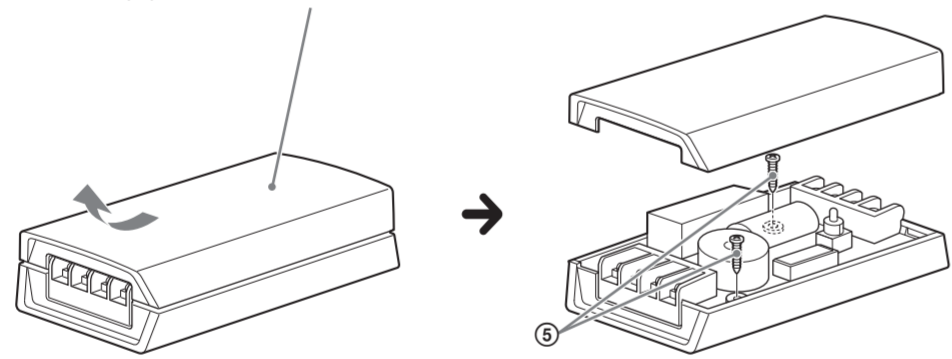


Demontáž mřížky
Odstránenie sieťkovej mriežky.

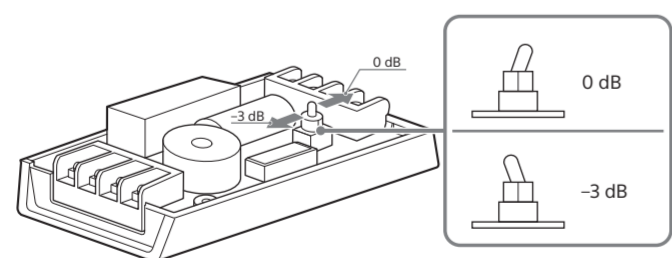


Pasivní frekvenční výhybka / Pasívna prechodová sieť

Rukama vyjměte kryt skříňky připojení.
Ručne odstráňte kryt panela s rozvodmi.

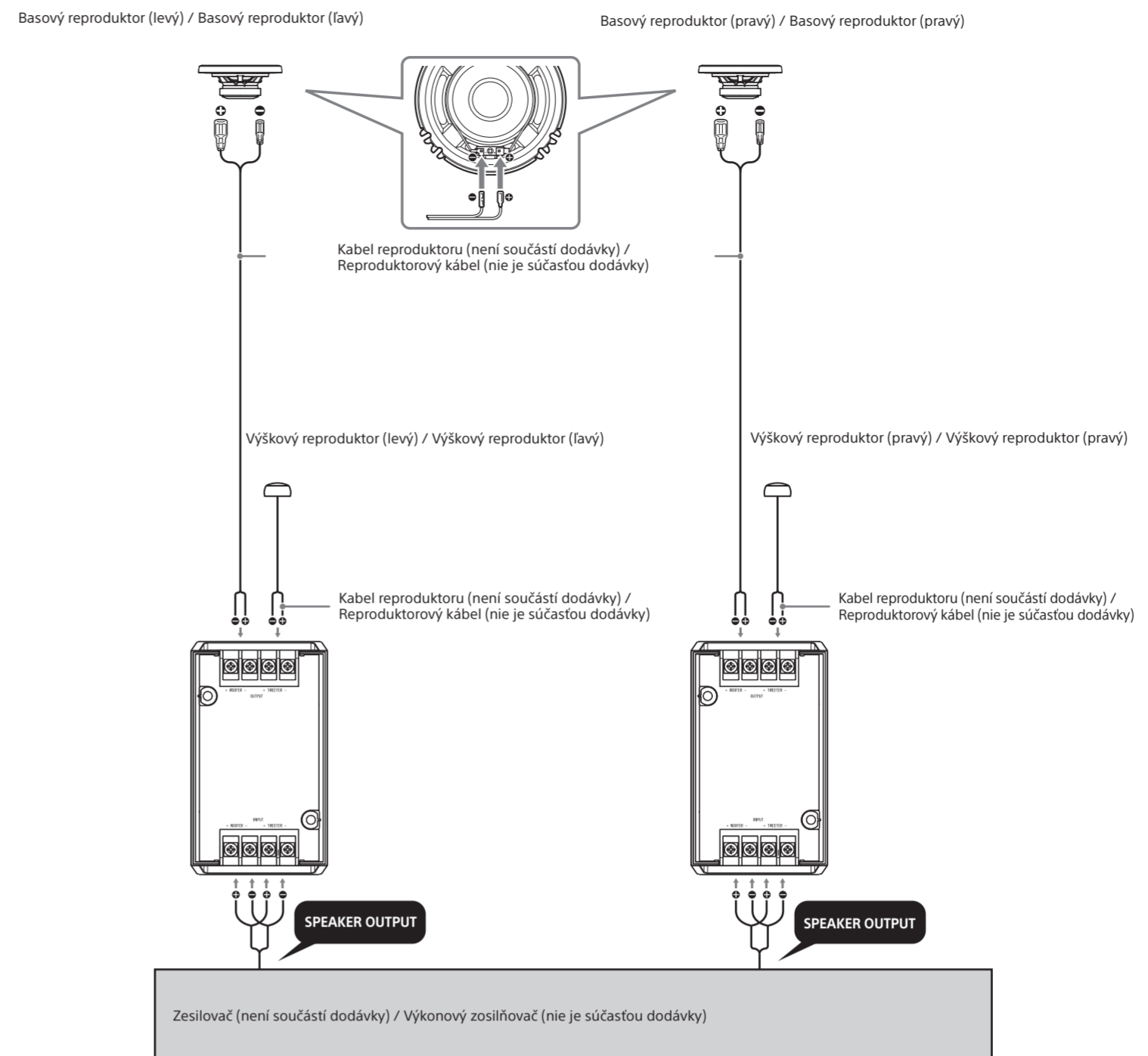


Úprava akustického tlaku výškového reproduktoru
Akustický tlak môžete prepnúť medzi hodnotami 0 dB alebo -3 dB.
Upravenie akustického tlaku výškového reproduktora
Akustický tlak môžete nastaviť na hodnoty 0 dB alebo -3 dB.

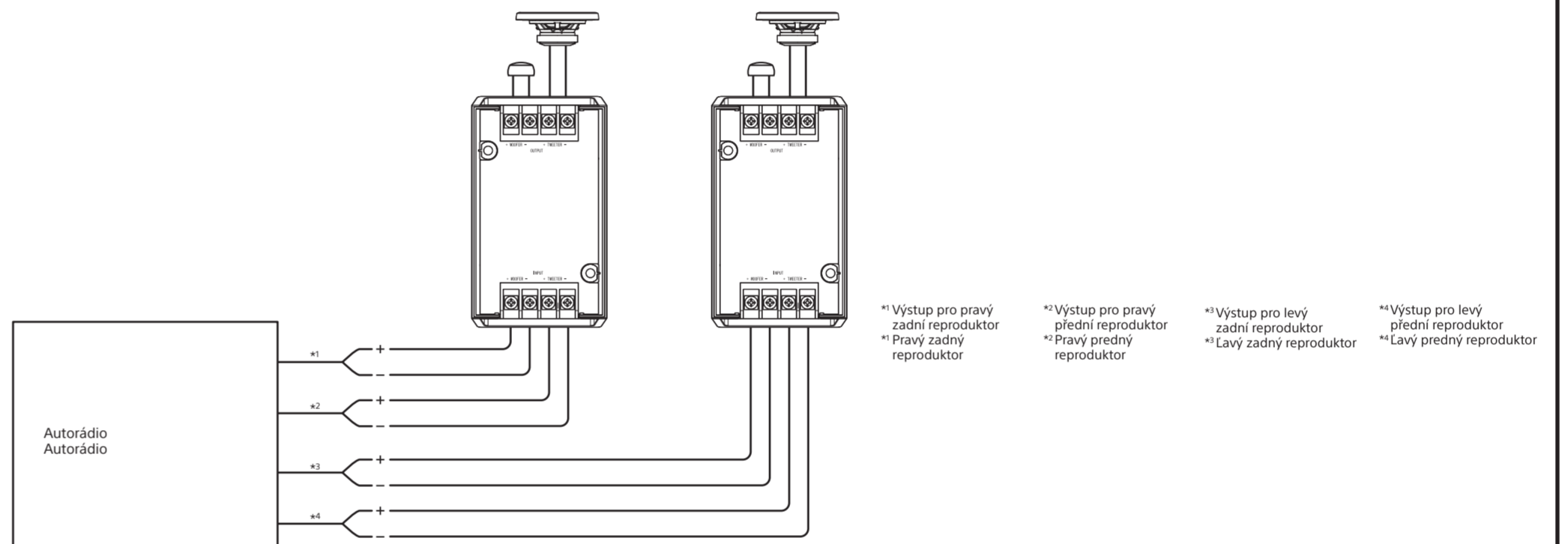


Zapojení / Pripojenia

Standardní zapojení / Standardné pripojenie



Základní zapojení / Základné pripojenie



Volitelný zesilovač / Voliteľný zosilňovač

Chcete-li rozšířit rozsah nízkých frekvencí, připojte volitelný zesilovač ke konektorům LOW na reproduktorech. / Ak chcete rozšířit rozsah nízkých tónov, pripojte voliteľný zosilňovač ku konektorom LOW reproduktorov.

