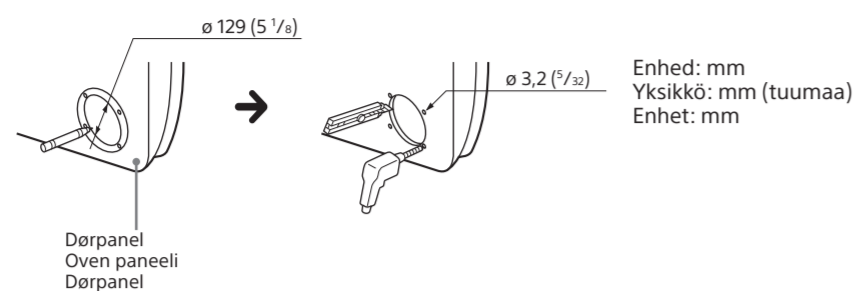


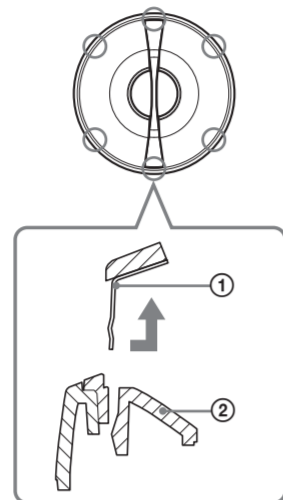


## Basenhed / Bassokaiutin / Basshøytaler

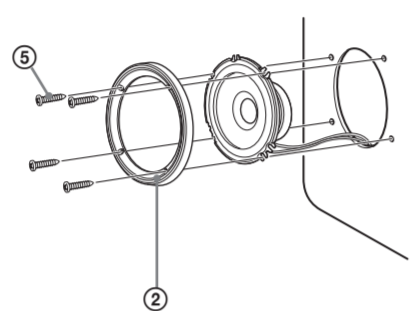
- 1** Marker de 4 skruehuller og lav dem 3,2 mm i diameter.  
Merkitse neljä ruuvireikää ja tee niistä läpimitaltaan 3,2 mm:n (1/8 tuuman) mittaisia.  
Merk de fire skruehullene og bor dem ut med en diameter på 3,2 mm.



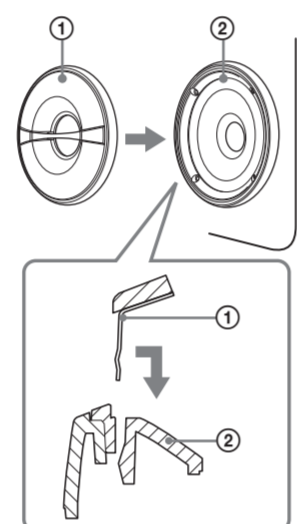
- 2** Fjern frontstoffet.  
Poista säleikkö.  
Fjern høyttalergitteret.



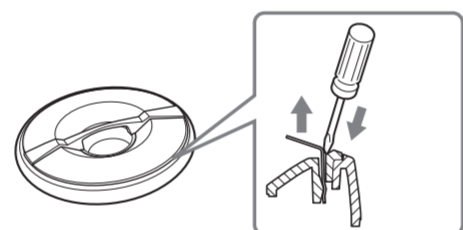
**3**



- 4** Tryk og indsæt kanterne på frontstoffet.  
Paina säleikön reunoja kiinni ja aseta se paikoilleen.  
Trykk på og sett inn kantene til høyttalergitteret.

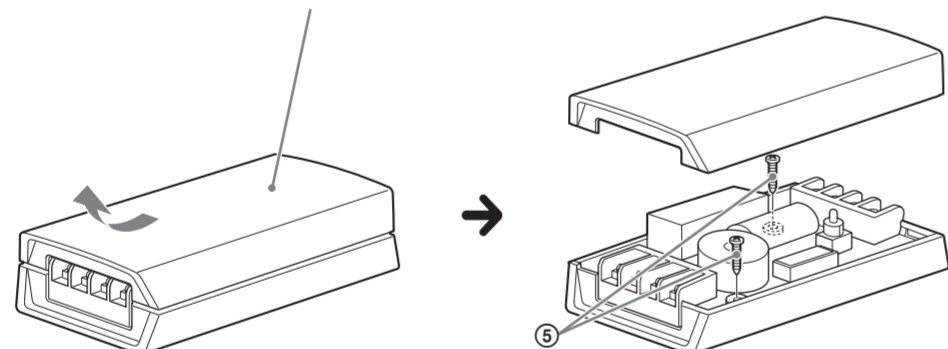


Sådan fjernes frontstoffet.  
Nåin poistat säleikön.  
Slik fjerner du høyttalergitteret.

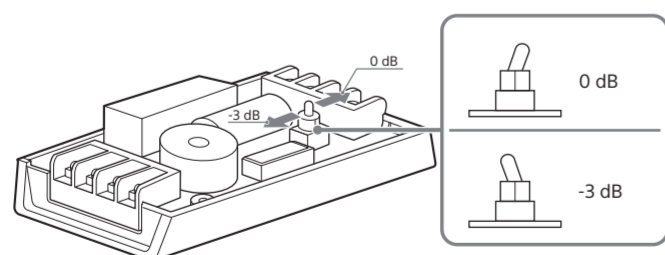


## Passivt crossover-netværk / Passiivinen jakosuodin / Passivt crossover-nettverk

Fjern dækket på tilslutningsboksen med hænderne.  
Irrota liitäntärasian kansi käsin.  
Fjern dekket på koblingsboksen for hånd.

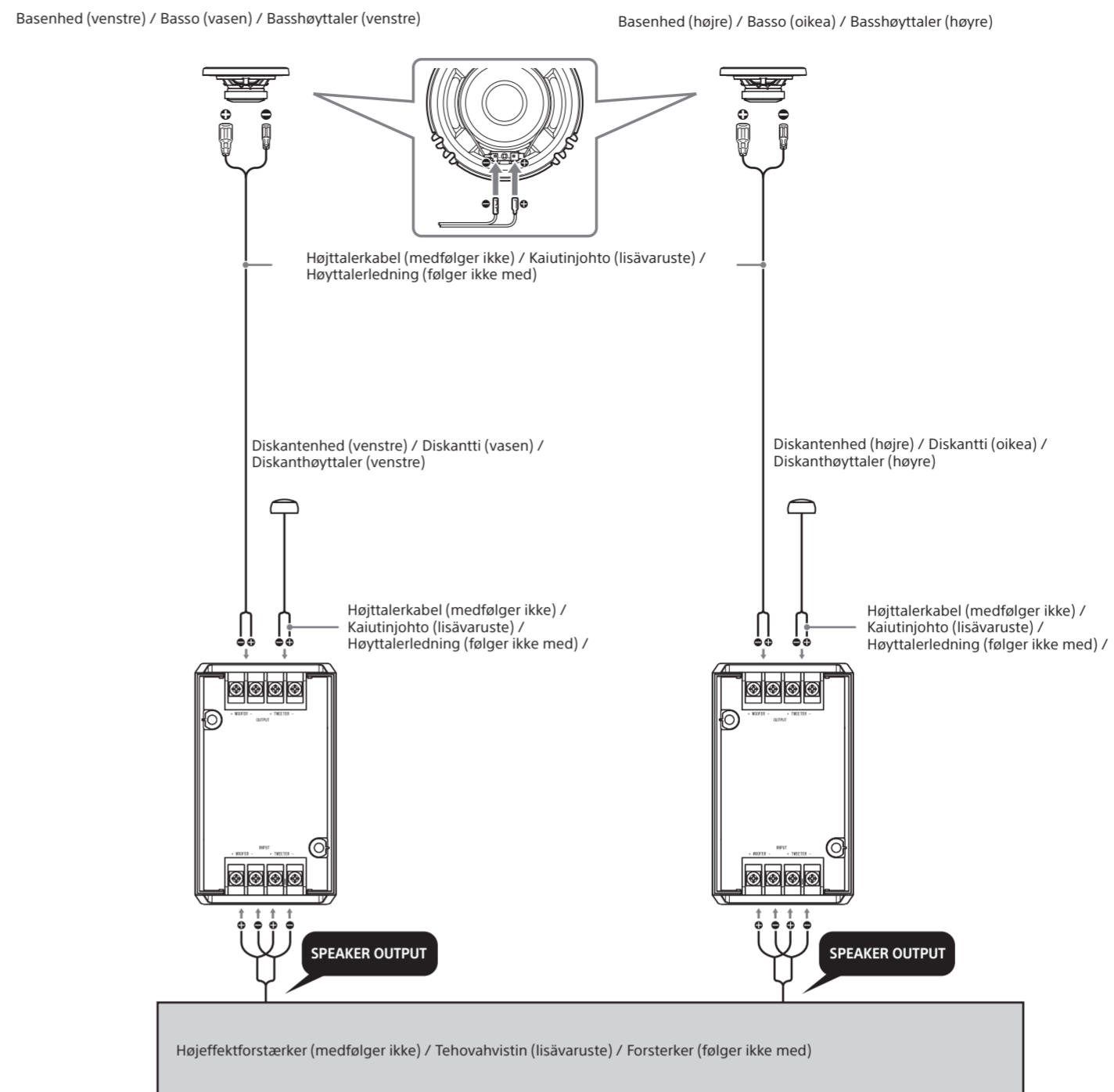


**Justering af lydtrykket på diskantenheden**  
Du kan skifte lydtrykket til 0 dB eller -3 dB.  
**Säästä diskantin äänenpainetta**  
Äänenpainetta voi säätää joko 0 dB tai -3 dB.  
**Justere lydtrykket til diskantenhøytaleren**  
Du kan sette lydtrykket til 0 dB eller -3 dB.

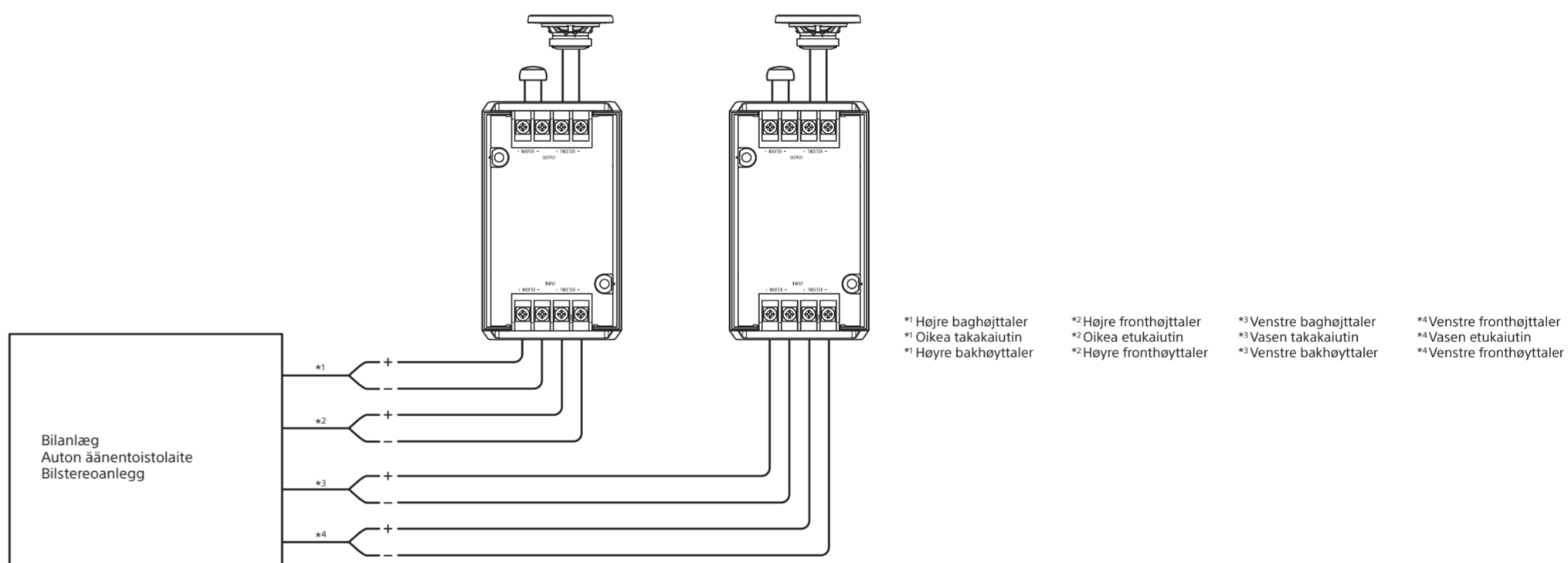


## Tilslutninger / Liitännät / Tilkoblinger

Standardtilslutning / Vakoliitännät / Standardtilkobling



Basistilslutning / Perusyhteys / Grunnleggende tilkobling



## Valgfri forstærker / Valinnainen vahvistin / Valgfri forsterker

Hvis du vil udvide det lave frekvensområde (bas), skal du tilslutte en ekstra forstærker til højttalerens LOW-terminaler. / Voit laajentaa matalaa taajuusalueita (bassoa) liittämällä valinnaisen vahvistimen kaiuttimien LOW-liitäntöihin. / Hvis du vil utvide bassområdet, kobler du en valgfri forsterker til LOW-terminalene på høyttalerne. /

