

Obiectiv interschimbabil

Instrucțiuni de utilizare

G MASTER

FE 100-400 mm F4.5-5.6 GM OSS



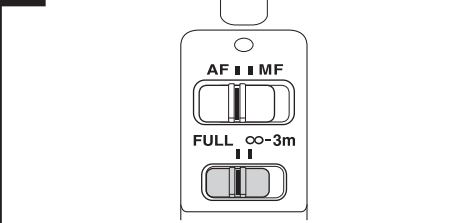
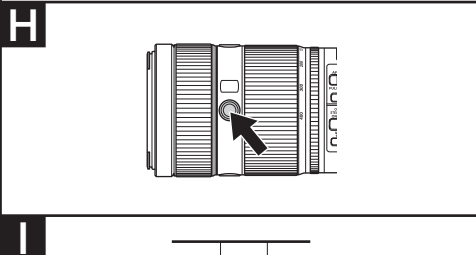
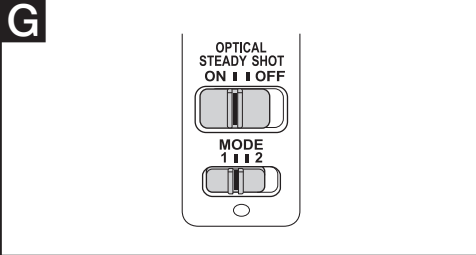
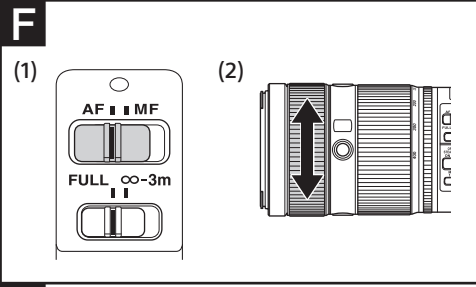
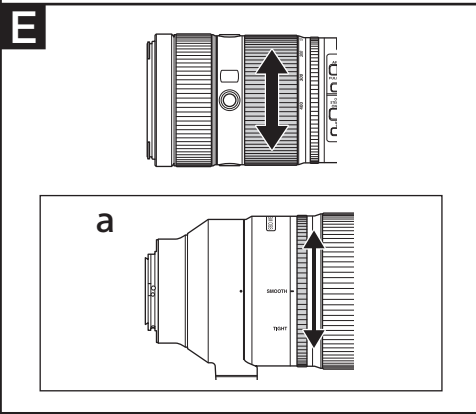
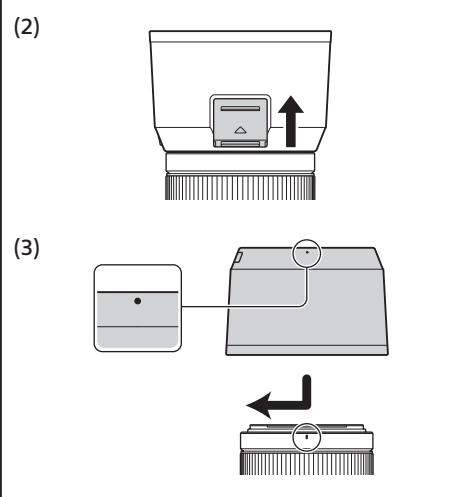
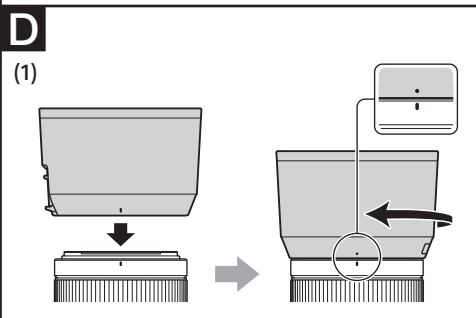
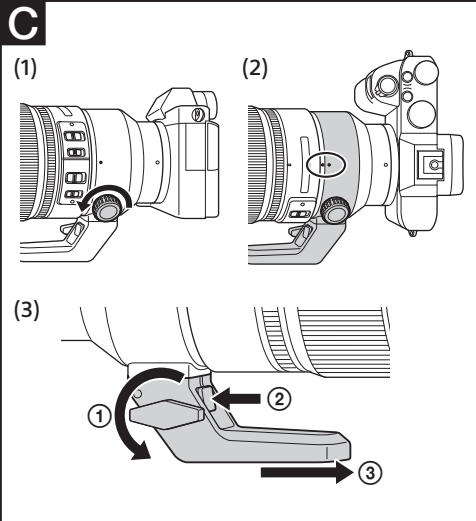
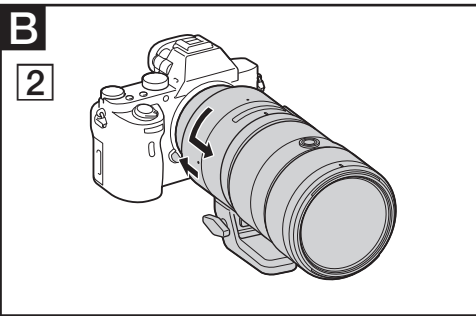
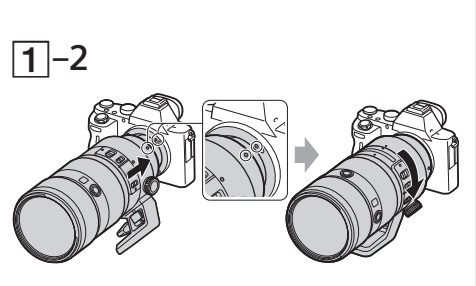
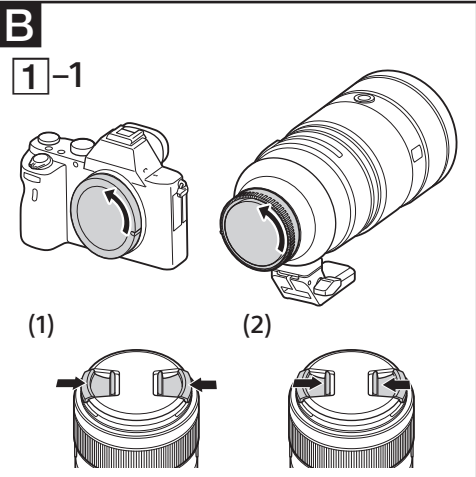
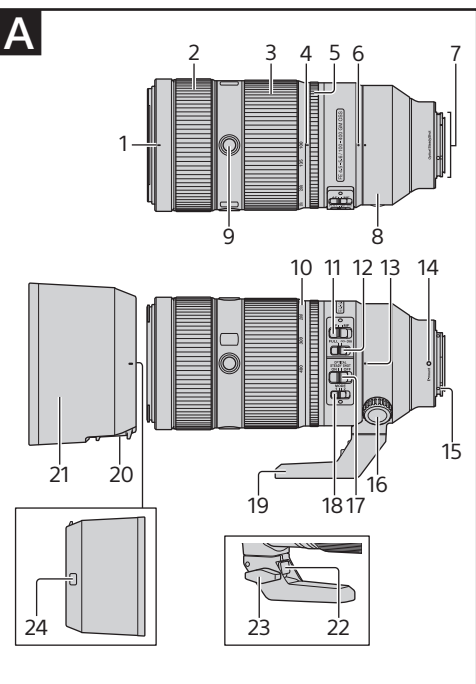
Soclu E

SEL100400GM



http://www.sony.net/

©2017 Sony Corporation



Română

Acest manual de instrucțiuni explică modul de utilizare a obiectivelor. Măsurile de precauție comune pentru toate obiectivele, cum ar fi notele cu privire la utilizare, se găsesc în documentul separat cu măsuri de precauție înainte de utilizare. Citiți ambele documente înainte de a utiliza obiectivul.

Acest obiectiv este conceput pentru camere cu sistemul Sony α și soclu E. Nu îl puteți utiliza împreună cu camere cu soclu A.

FE 100-400 mm F4.5-5.6 GM OSS este compatibil cu gama unui senzor de imagine în format de 35 mm. O cameră prevăzută cu un senzor de imagine în format de 35 mm poate fi setată să fotografieze la dimensiunea APS-C.

Pentru detalii referitoare la modul de setare a camerei, consultați manualul de instrucțiuni al acesteia.

Pentru detalii suplimentare privind compatibilitatea, vizitați site-ul Web Sony din regiunea dumneavoastră sau contactați distribuitorul Sony sau centrul de service local autorizat de Sony.

Note privind utilizarea

- Nu lăsați obiectivul expus la soare sau la o sursă de lumină puternică. Focalizarea luminii poate produce defecțiuni interne ale corpului camerei și obiectivului, fum sau incendii. În cazul în care nu aveți cum să feriți obiectivul de lumina solară, nu uitați să atașați capacele pentru obiectiv.
- Atunci când înregistrați imagini cu soarele în față, nu lăsați deloc razele soarelui să intre în unghiul de vizualizare. În caz contrar, razele solare se pot concentra într-un punct focal în interiorul camerei, provocând fum sau foc. Fumul sau focul se pot produce și atunci când razele soarelui intră foarte puțin în unghiul de vizualizare.
- În timpul transportului unei camere cu obiectivul atașat, țineți întotdeauna ferm atât camera, cât și obiectivul.
- Acest obiectiv nu este rezistent la apă, deși este conceput pentru a fi rezistent la praf și stropire. Dacă îl utilizați în ploaie etc., feriți obiectivul de picăturile de apă.

Măsuri de precauție cu privire la utilizarea unui bliț

- Nu puteți utiliza blițul încorporat al camerei cu acest obiectiv. Folosiți un bliț extern (comercializat separat).

Vigneta

- În timpul utilizării obiectivului, colțurile ecranului devin mai întunecate comparativ cu centrul. Pentru a reduce acest fenomen (denumit vigneta), închideți diafragma cu 1 până la 2 opriri.

A Identificarea componentelor

- 1 Indice pentru parasolar
- 2 Inel de focalizare
- 3 Inel de zoom
- 4 Indice pentru distanța focală (gri)
- 5 Element de reglare a fineții zoomului
- 6 Indice inel pentru mașon trepid (gri)
- 7 Puncte de contact obiectiv*
- 8 Inel pentru mașon trepid
- 9 Buton de menținere a focalizării
- 10 Scală pentru distanța focală
- 11 Comutator pentru modul de focalizare
- 12 Limitator pentru domeniul de focalizare
- 13 Indice inel pentru mașon trepid (gri)
- 14 Indice de montare obiectiv
- 15 Inel din cauciuc pentru soclu obiectivului
- 16 Buton de blocare inel pentru mașon trepid
- 17 Comutator de compensare a tremurului
- 18 Comutator mod de compensare a tremurului
- 19 Mașon trepid (detașabil)
- 20 Fereastră filtru de polarizare
- 21 Parasolar
- 22 Clapetă de eliberare a mașonului de trepid
- 23 Buton de blocare a mașonului de trepid
- 24 Buton de eliberare a parasolarului

* Nu atingeți punctele de contact ale obiectivului.

B Atașarea/detașarea obiectivului Pentru a atașa obiectivul (consultați ilustrația B-1)

- 1 Demontați capacele pentru obiectiv frontal și posterior și capacul pentru corpul camerei.
 - Puteți atașa/demonta capacul frontal pentru obiectiv în două moduri, (1) și (2). Atunci când atașați/demontați capacul pentru obiectiv cu parasolarul atașat, utilizați metoda (2).
- 2 Aliniați punctul alb de pe montura obiectivului cu punctul alb de pe cameră (indice de montare), apoi introduceți obiectivul în soclu de pe cameră și rotiți-l în sensul acelor de ceas până se blochează.
 - Nu apăsați butonul de eliberare a obiectivului de pe cameră în timpul montării obiectivului.
 - Nu montați obiectivul oblic.

C Pentru a demonta obiectivul (consultați ilustrația B-2)

Ținând apăsat butonul de eliberare a obiectivului de pe cameră, rotiți obiectivul în sens opus acelor de ceas până când se oprește, apoi demontați-l.

D Utilizarea trepidului

Atunci când utilizați un trepid, atașați-l la mașonul pentru trepid de pe obiectiv, nu la receptaculul pentru trepid de pe cameră.

E Pentru a schimba poziția verticală/orizontală

Slăbiți butonul de blocare a inelului pentru mașonul de trepid de pe mașonul pentru montarea trepidului (1) și rotiți camera în orice direcție. Camera trece rapid de la poziția verticală la cea orizontală, păstrându-și stabilitatea, atunci când utilizați un trepid.

- Punctele gri (indici inel pentru mașon trepid) sunt amplasate la intervale de 90° pe inelul pentru mașon. Aliniați un punct gri de pe inelul pentru mașonul de trepid cu punctul gri (indice inel pentru mașon trepid) de pe obiectiv, pentru a regla cu precizie poziția camerei (2).
- Strângeți ferm butonul de blocare a mașonului pentru trepid după ce ați reglat poziția camerei.
- Inelul pentru mașonul de trepid poate lovi corpul camerei sau accesoriile atunci când este rotit, în funcție de modelul de cameră sau de accesoriu. Pentru mai multe informații privind compatibilitatea cu camerele și accesoriile, vizitați site-ul web local Sony.

Detașarea și atașarea mașonului pentru trepid

Detașarea mașonului pentru trepid (consultați ilustrația E (3))

Mașonul pentru trepid poate fi demontat de pe obiectiv atunci când nu utilizați un trepid.

- 1 Demontați obiectivul de pe cameră.
 - Consultați „B Atașarea/detașarea obiectivului” pentru detalii.
- 2 Rotiți butonul de blocare a mașonului pentru trepid spre stânga pentru a-l slăbi ①.
- 3 În timp ce apăsați clapeta de eliberare a mașonului pentru trepid ②, detașați mașonul pentru trepid în direcția indicată de săgeată ③.

- Dacă detașați mașonul pentru trepid fără să demontați obiectivul de pe cameră, mașonul pentru trepid ar putea lovi corpul camerei sau accesoriile. Vă recomandăm să demontați obiectivul de pe cameră înainte de a detașa mașonul pentru trepid.
- Atunci când demontați mașonul pentru trepid de pe inelul pentru mașonul de trepid, orificiile pentru șuruburile trepidului sunt expuse pe inelul pentru mașonul de trepid. Nu atașați un trepid sau un monopod în orificiile pentru șuruburile trepidului. În cazul în care faceți acest lucru, veți deteriora orificiile pentru șuruburi. În consecință, nu veți mai putea atașa mașonul pentru trepid la inelul pentru mașonul de trepid.

Atașarea mașonului pentru trepid

- 1 Glisați mașonul pentru trepid în soclu inelului pentru mașonul de trepid până când se fixează în poziție cu un clic.
- 2 Rotiți butonul de blocare a mașonului pentru trepid spre dreapta pentru fixarea fermă a acestuia.
 - Asigurați-vă că butonul de blocare a mașonului pentru trepid este fixat bine. În cazul în care butonul de blocare a mașonului pentru trepid nu este fixat bine, obiectiv poate să cadă din mașonul pentru trepid.

D Atașarea parasolarului

Este recomandat să utilizați un parasolar pentru a reduce luminozitatea puternică și pentru a asigura o calitate maximă a imaginii.

Aliniați linia roșie de pe parasolar cu linia roșie de pe obiectiv (indice parasolar), apoi introduceți parasolarul în soclu de pe obiectiv și rotiți-l în sensul acelor de ceas până se blochează cu un clic și punctul roșu de pe parasolar este aliniat cu linia roșie de pe obiectiv (indice parasolar) (1).

- Fereastra filtrului de polarizare se poate deschide (2) pentru a permite filtrului de polarizare (comercializat separat) să se rotească fără a mai fi nevoie să demontați parasolarul. Închideți fereastra atunci când înregistrați imagini.
- Atunci când utilizați un bliț extern (comercializat separat), demontați parasolarul, pentru a evita blocarea luminii blițului.
- În timpul depozitării, montați invers parasolarul pe obiectiv (3).

Pentru a demonta parasolarul

Ținând apăsat butonul de eliberare a parasolarului de pe parasolar, rotiți parasolarul în sens opus acelor de ceas.

E Zoom

Rotiți inelul de zoom la distanța focală dorită.

Despre elementul de reglare a fineții zoomului (Consultați ilustrația E-a)

Puteți roti elementul de reglare a fineții zoomului pentru a regla tensiunea pentru rotirea inelului de zoom. Pentru a slăbi tensiunea, rotiți elementul de reglare a fineții zoomului în direcția în care indicele acestuia (gri) se îndreaptă către „SMOOTH” (FIN). Pentru a crește tensiunea, rotiți elementul de reglare a fineții zoomului în direcția în care indicele se îndreaptă către „TIGHT” (STRĂNS).

F Focalizare

- Comutatorul modului de focalizare al acestui obiectiv nu funcționează la unele modele de cameră. Pentru detalii suplimentare privind compatibilitatea, vizitați site-ul Web Sony din regiunea dumneavoastră sau contactați distribuitorul Sony sau centrul de service local autorizat de Sony.

Pentru a comuta între modurile AF (focalizare automată)/MF (focalizare manuală)

Modul de focalizare poate fi comutat între modurile AF și MF pe obiectiv. Pentru fotografierea în modul AF, atât camera, cât și obiectivul trebuie setate la AF. Pentru fotografierea în modul MF, camera sau obiectivul, ori ambele trebuie setate la MF.

Pentru a seta modul de focalizare pe obiectiv

Glisați comutatorul pentru modul de focalizare la modul corespunzător, AF sau MF (1).

- Consultați manualele camerei pentru a seta modul de focalizare al acesteia.
- În modul MF, rotiți inelul de focalizare pentru a regla focalizarea (2) în timp ce priviți prin vizor etc.

Pentru a utiliza o cameră echipată cu un buton de control AF/MF

- Apăsând butonul de control AF/MF în timpul operării în modul AF, puteți comuta temporar la MF.
- Dacă apăsați butonul de control AF/MF în timpul operării în modul MF, puteți comuta temporar la AF, atunci când obiectivul este setat la AF iar camera este setată la MF.

G Utilizarea funcției de compensare a tremurului Comutator de compensare a tremurului

- ON: Compensează tremurul camerei.
 - OFF: Nu compensează tremurul camerei. Este recomandat să utilizați trepidul în timpul fotografierei.
- Comutator mod de compensare a tremurului**
- Setați comutatorul de compensare a tremurului la ON, și setați comutatorul modului de compensare a tremurului.
- MODE1: Compensează tremurul normal al camerei.
 - MODE2: Compensează tremurul camerei în timp ce camera urmărește subiecți în mișcare.

H Utilizarea butoanelor de menținere a focalizării

- Butonul de menținere a focalizării al acestui obiectiv nu funcționează în cazul anumitor modele de cameră. Pentru detalii suplimentare privind compatibilitatea, vizitați site-ul Web Sony din regiunea dumneavoastră sau contactați distribuitorul Sony sau centrul de service local autorizat de Sony.
- Acest obiectiv are 3 butoane de menținere a focalizării. Apăsați butonul de menținere a focalizării în modul AF pentru a anula modul AF. Focalizarea este fixată și puteți declanșa obturatorul pe focalizarea fixă. Eliberați butonul de menținere a focalizării în timp ce apăsați declanșatorul jumătate de cursă pentru a porni din nou modul AF.

I Comutarea domeniului de focalizare (domeniu AF/MF)

Limitatorul pentru domeniul de focalizare vă permite să reduceți timpul AF/MF. Această funcție este utilă atunci când distanța față de subiect este definită.

Glisați limitatorul pentru domeniul de focalizare pentru a selecta domeniul de focalizare.

- FULL: Puteți regla focalizarea de la o distanță de focalizare minimă la infinit.
- ∞ - 3m: Puteți regla focalizarea de la 3 m (9,8 picioare) la infinit.

Specificații	
Nume (Numele modelului)	FE 100-400mm F4.5-5.6 GM OSS (SEL100400GM)
Distanță focală (mm)	100-400
Distanță focală echivalentă formatului de 35 mm*1 (mm)	150-600
Grupuri obiectiv-elemente	16-22
Unghi de vizualizare 1*2	24°-6°10'
Unghi de vizualizare 2*2	16°-4°10'
Focalizare minimă*3 (m (picioare))	0,98 (3,22)
Factor de mărire maxim (x)	0,35
Diapragmă minimă	f/32-f/40
Diametrul filtrului (mm)	77
Dimensiuni (diametru x înălțime maxime) (aprox., mm (in.))	93,9 x 205 (3 3/4 x 8 1/8)
Masă (aprox., g (oz.)) (excluzând mașonul pentru trepid)	1.395 (49,3)
Funcție de compensare a tremurului	Da

Pentru informații suplimentare privind compatibilitatea cu teleconvertoarele (comercializat separat) și specificațiile utilizate cu teleconvertoar, vizitați site-ul Web Sony din regiunea dumneavoastră sau contactați furnizorul dvs. Sony sau centrul de service local autorizat de Sony.

- *1 Aceasta este distanța focală echivalentă formatului de 35 mm în cazul unei camere foto digitale cu obiectiv interschimbabil, prevăzută cu senzor de imagine dimensionat APS-C.
- *2 2 Unghiul de vizualizare 1 reprezintă valoarea pentru camerele de 35 mm, iar unghiul de vizualizare 2 reprezintă valoarea pentru camerele foto digitale cu obiectiv interschimbabil prevăzute cu senzor de imagine dimensionat APS-C.
- *3 Focalizarea minimă este distanța dintre senzorul de imagine și subiect.

- În funcție de mecanismul obiectivului, distanța focală se poate modifica după fiecare schimbare a distanței de fotografiere. Distanțele focale precizate mai sus se bazează pe focalizarea obiectivului la infinit.

Articole incluse (Numărul din paranteze desemnează numărul de bucăți.)

Obiectiv (1), Capac frontal pentru obiectiv (1), Capac posterior pentru obiectiv (1), Mașon trepid (1), Parasolar (1), Carcasă obiectiv (1), Set documentație tipărită

Designurile și specificațiile se pot modifica fără notificare prealabilă.

α și **G** sunt mărci comerciale ale Sony Corporation.