

IC-recorder

Gebruiksaanwijzing



ICD-SX2000

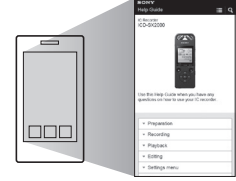
4-579-962-12(1)



Raadpleeg de Helpgids

Dit is de gebruiksaanwijzing met instructies over de basisfuncties van de IC-recorder. De Helpgids is een online handleiding. Raadpleeg de Helpgids als u op zoek bent naar meer informatie, functies en mogelijke oplossingen wanneer er een probleem optreedt.

http://rd1.sony.net/help/icd/s20/h_ce/



Controleer de meegeleverde items

- IC-recorder (1)
- Draagtas (1)
- Windscherm (1)
- USB-ondersteuningskabel (1)
- Gebruiksaanwijzing (dit blad)
- Garantiekaart
- Toepassingssoftware, Sound Organizer 2 (Installatiebestand is opgeslagen in het ingebouwde geheugen, zodat u de toepassing op uw computer kunt installeren.)

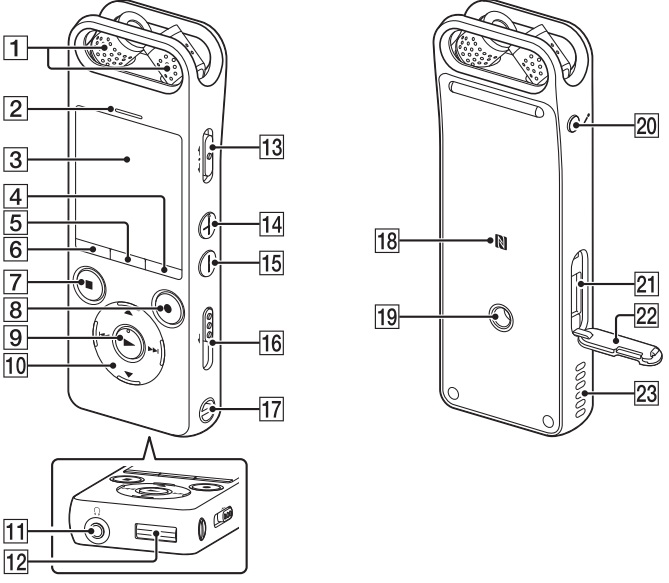
Optionele accessoires

- Electret-condensatormicrofoon ECM-CS3, ECM-TL3
- USB-netadapter AC-UD20

Opmerking

Afhankelijk van het land of de regio is een aantal van de modellen of optionele accessoires niet beschikbaar.

Onderdelen en bedieningselementen



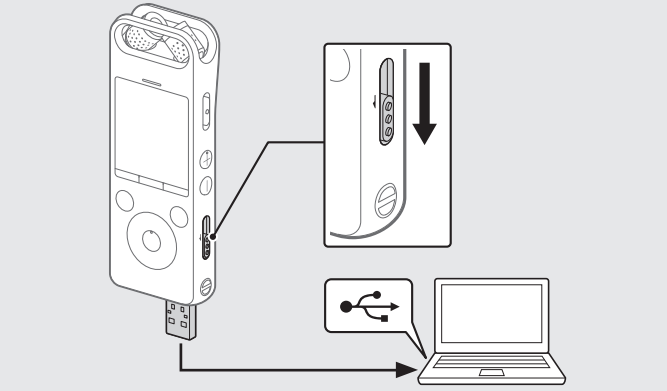
- Geïntegreerde microfoons
- Pieklampje
- Display
- Knop OPTION
- Knop T-MARK (track mark)
- BACK/HOME-knop
- Knop ■ STOP
- Knop ■ REC/PAUSE (opnemen/onderbreken), opnamelampje
- Knop ▶ (afspelen/enter)*
- Bedieningsknop (▲ DPC (Digital Pitch Control), ▼ A-B (herhalen A-B), ◀▶ (naar het begin van de huidige track gaan/snel achteruitspoelen), ▶▶ (naar het begin van de volgende track gaan/snel vooruitspoelen))
- Aansluiting (?) (hoofdtelefoon)
- Klep van USB-connector (u vindt de USB-connector ingeschoven achter de klep.)
- POWER+HOLD-schakelaar²
- Knop VOL + (volume +)¹
- Knop VOL - (volume -)
- USB-schuifje
- Gat voor draagriempje (er is geen riempje meegeleverd met de IC-recorder.)
- N (N-merkten) (plaats een smartphone met NFC-functie beschikbaar op dit logo om een NFC-koppeling tot stand te brengen.)
- Gat voor het bevestigen van het statief (er wordt geen statief meegeleverd bij de IC-recorder.)
- Aansluiting (microfoon)
- MicroSD-kaartsleuf (de kaartsleuf bevindt zich onder het kapje.)
- Kapje van sleuf
- Ingebouwde luidspreker

*1 De knop ▶ (afspelen/ENTER) en de knop VOL + (volume +) hebben een voelstrip. Gebruik de voelstrip als referentiepunten wanneer u de IC-recorder bedient.

*2 Door de POWER+HOLD-schakelaar naar 'POWER' te schuiven en hem daar gedurende 8 seconden of langer te houden wordt de IC-recorder opnieuw gestart. Raadpleeg de Helpgids voor uitgebreide instructies.

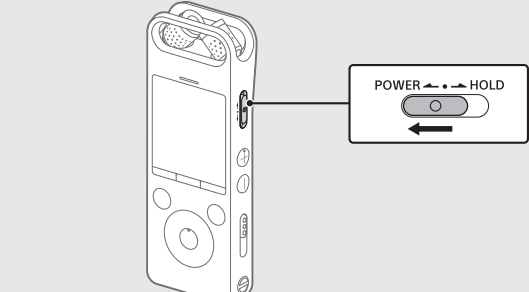
Uw nieuwe IC-recorder in gebruik nemen

Opladen



- Laad de IC-recorder op.**
Schuif het USB-schuifje in de richting van de pijl en steek de USB-connector in de USB-poort van een ingeschakelde computer. Wanneer de batterij volledig is opgeladen, verschijnt op de batterij-indicator "Full".
- Koppel de IC-recorder los.**
Controleer of het bericht "Accessing" niet langer op het display staat weergegeven. Raadpleeg daarna de Helpgids om de IC-recorder veilig te verwijderen.

Voeding aan



Schuif de POWER+HOLD-schakelaar naar 'POWER' en houd de schakelaar in die positie totdat het display wordt weergegeven. Als u het apparaat wilt uitschakelen, schuift u de POWER+HOLD-schakelaar naar 'POWER' en houdt u de schakelaar in die positie totdat 'Power Off' op het display verschijnt.

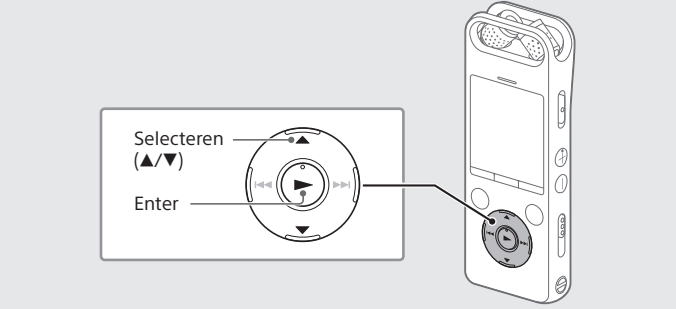
Onbedoelde acties voorkomen (HOLD)

Schuif de POWER+HOLD-schakelaar naar 'HOLD'.



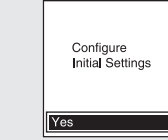
- Als u de IC-recorder uit de HOLD-status wilt halen, schuift u de POWER+HOLD-schakelaar naar het midden.

Eerste instellingen



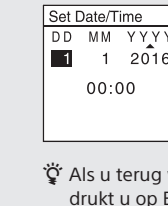
Wanneer u de IC-recorder voor de eerste keer aanzet, wordt op het display het scherm 'Configure Initial Settings' weergegeven. Vervolgens kunt u de weergavetaal selecteren, de klok instellen en de pieptoon in- of uitschakelen.

- Selecteer 'Yes' om de eerste instellingen te configureren.**



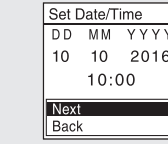
- Selecteer de taal voor het display.**
U kunt kiezen uit de volgende talen: Deutsch (Duits), English (Engels)*, Español (Spaans), Français (Frans), Italiano (Italiaans), Русский (Russisch), Türkçe (Turks)
* Standaardinstelling

- Stel het huidige jaar, de maand, de dag, het uur en de minuten in.**



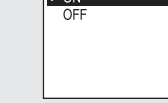
- Als u terug wilt gaan naar het vorige item voor de klokinstellingen, drukt u op BACK/HOME.

- Selecteer 'Next'.**



- Selecteer 'ON' of 'OFF' om de pieptoon in of uit te schakelen.**

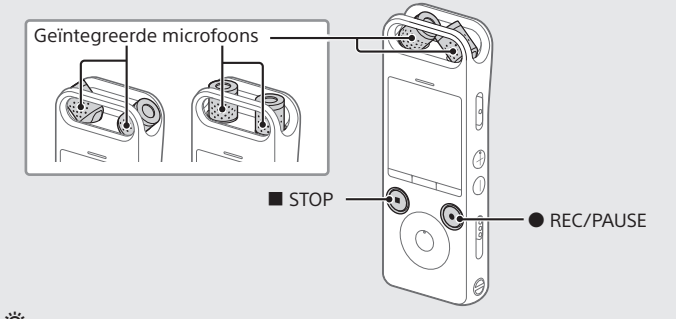
Als u klaar bent met de eerste instellingen, verschijnt het bericht dat het proces is voltooid, waarna het menuscherm HOME wordt weergegeven.



Opmerking

U kunt de eerste instellingen later altijd weer wijzigen. Raadpleeg de Helpgids voor uitgebreide instructies.

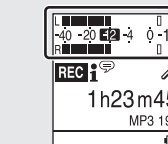
Opnemen



- Voordat u de IC-recorder in gebruik neemt, moet u ervoor zorgen dat de POWER+HOLD-schakelaar bij de stip in het midden staat.
- U kunt voor elke situatie een opnamescene selecteren door in het menu OPTION de optie 'Scene Select' te selecteren.

- Pas de hoek van de ingebouwde microfoons van de IC-recorder met uw vingeropnemen aan zodat ze in de richting van de opnamebron wijzen.**
- Druk op ● REC/PAUSE.**

De opname start en het opnamelampje brandt rood.

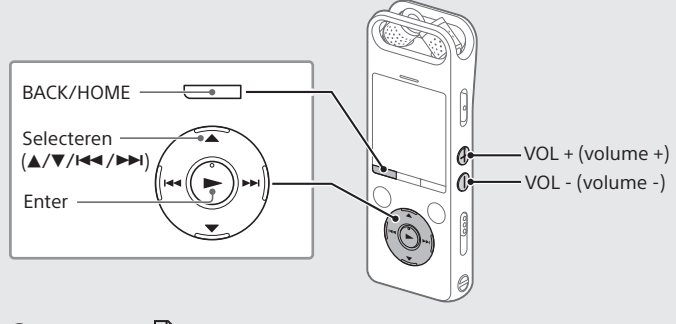


Tijdens de opname verschijnen de piekwaardemeters, waarmee u het opnamevolume kunt aanpassen (▲). Richt de geïntegreerde microfoons anders, pas de afstand tot de geluidsbron aan of wijzig de gevoeligheidsinstelling van de microfoons zodat het opnameniveau rond de -12 dB blijft staan. Dit niveau past binnen het optimale bereik, zoals hierboven afgebeeld.

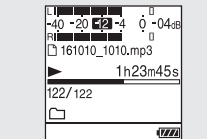
- Druk op ■ STOP om de opname te stoppen.**
Eerst wordt 'Please wait' weergegeven, en daarna het stand-byscherm voor opnemen.

Nadat u gestopt bent met opnemen, kunt u op ▶ drukken om het bestand dat u zojuist hebt opgenomen, af te spelen.

Beluisteren



- Selecteer 'Recorded files' in het HOME-menu.**
- Selecteer 'Latest Recording', 'Search by REC Date', 'Search by REC Scene' of 'Folders'.**
- Kies het gewenste bestand.**
Het afspeelvenster wordt gestart.

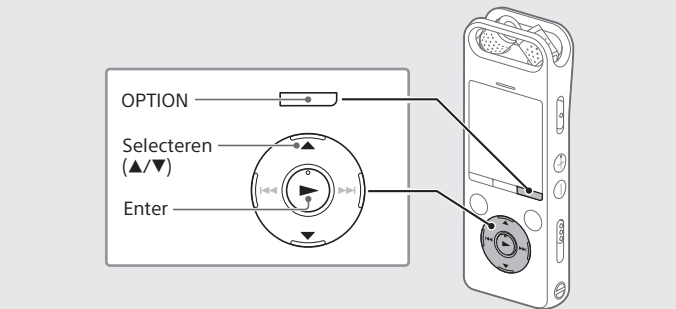


- Druk op VOL + of VOL - om het volume aan te passen.**
- Druk op ■ STOP om het afspeelvenster te stoppen.**

Een track mark toevoegen

U kunt een track mark toevoegen op het punt waar u een bestand later wilt splitsen of waar u tijdens het afspeelvenster naar wilt zoeken. U kunt aan elk bestand maximaal 98 track marks toevoegen. U kunt ook track marks toevoegen tijdens een opname.

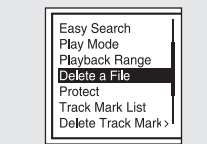
Verwijderen



Opmerking

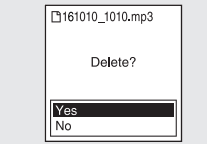
Als u een bestand eenmaal hebt verwijderd, kunt u het niet meer herstellen.

- Selecteer in de lijst met opgenomen bestanden het bestand dat u wilt verwijderen of speel het bestand dat u wilt verwijderen, af.**
- Selecteer 'Delete a File' in het OPTION-menu.**



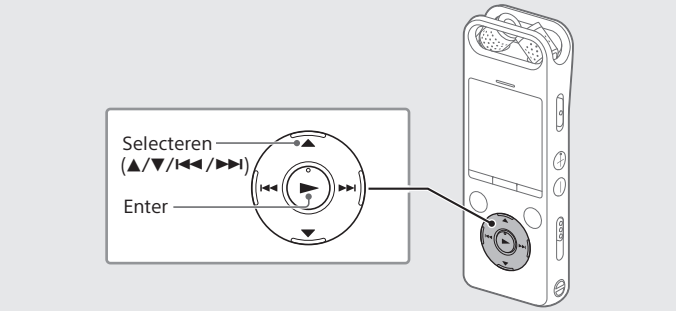
'Delete?' wordt weergegeven en het geselecteerde bestand wordt afgespeeld zodat u kunt controleren of u het juiste bestand verwijdert.

- Selecteer 'Yes'.**



'Please wait' wordt weergegeven en blijft op het display staan totdat het geselecteerde bestand is verwijderd.

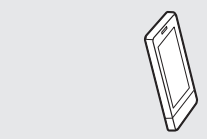
Bediening met een smartphone (REC Remote)



Met de Bluetooth-functie van de IC-recorder kunt u de IC-recorder bedienen (opnemen, de opname-instellingen wijzigen, etc.) met een smartphone.

De IC-recorder bedienen met een smartphone

U moet REC Remote op de smartphone installeren en een Bluetooth-verbinding tot stand brengen met de IC-recorder.



- Zoek in Google Play™ of de App Store naar de app REC Remote en installeer deze op de smartphone.**
- Selecteer op de IC-recorder 'REC Remote' - 'Add Device (Pairing)' in het HOME-menu en volg de instructies op het scherm om de Bluetooth-functie in te schakelen.**

- Start op de smartphone REC Remote op en kies in de lijst met beschikbare apparaten 'ICD-SX2000' (uw IC-recorder). Raadpleeg voor uitgebreide instructies de Help-functie van REC Remote en de handleiding die is meegeleverd bij de smartphone.**
Nu kunt u de smartphone gebruiken voor het bedienen van de IC-recorder.

De Bluetooth-functie van de IC-recorder in- of uitschakelen

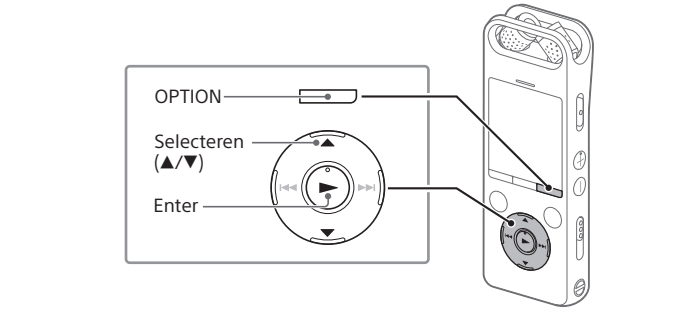
- Selecteer in het HOME-menu 'REC Remote' - 'Bluetooth ON/OFF'.**
- Selecteer 'ON' om de Bluetooth-functie in te schakelen. Om de functie weer uit te schakelen, selecteert u 'OFF'.**

② Selecteer uit de volgende items de gewenste functie:	
Music	U kunt een van de bestanden die u hebt geïmporteerd vanaf een computer, selecteren en afspelen. Als u op zoek bent naar een muziekbestand, selecteert u 'All songs', 'Albums', 'Artists' of 'Folders'.
Recorded Files	U kunt een van de bestanden die u met uw IC-recorder hebt opgenomen, selecteren en afspelen. Als u op zoek bent naar een opgenomen bestand, selecteert u 'Latest Recording', 'Search by REC Date', 'Search by REC Scene' of 'Folders'.
Record	U kunt het stand-byscherm voor opnemen weergeven en vervolgens een opname starten.
REC Remote	U kunt het menuscherm voor REC Remote weergeven, dat gebruik maakt van de Bluetooth-functie.
Settings	U kunt het menuscherm Settings weergeven en diverse instellingen van de IC-recorder wijzigen.
Return to XX*	U kunt terugkeren naar het scherm dat vóór het HOME-menscherf werd weergegeven. * 'XX' staat voor de functie die u op dit moment gebruikt.

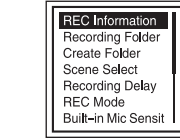
④ Druk op ■ STOP om terug te gaan naar het scherm dat vóór het HOME-menu werd weergegeven.

Het OPTION-menu gebruiken

Het OPTION-menu kunt u gebruiken voor verschillende functies, zoals het wijzigen van de instellingen van uw IC-recorder. De beschikbare items verschillen afhankelijk van de situatie.



- Selecteer de gewenste functie in het HOME-menu en druk daarna op OPTION.**



- Selecteer het menu-item waarvoor u de instelling wilt wijzigen.**
- Selecteer de gewenste instelling.**

Bestanden kopiëren van uw IC-recorder naar een computer

U kunt de bestanden en mappen van uw IC-recorder kopiëren naar een computer om ze op te slaan.

- Volg de instructies in 'Charge' om de IC-recorder op een computer aan te sluiten.**

- Sleep de bestanden of mappen die u wilt kopiëren, van 'IC RECORDER' of 'MEMORY CARD' naar de lokale schijf op de computer.**

- Koppel uw IC-recorder los van de computer.**

Sound Organizer 2 installeren

Installeer Sound Organizer op uw computer. Met Sound Organizer kunt u bestanden uitwisselen tussen uw IC-recorder en uw computer. Ook nummers die geïmporteerd zijn van een muziek-cd en andere media, MP3- en andere audiobestanden die geïmporteerd zijn naar een computer, kunnen worden afgespeeld en overgebracht naar de IC-recorder.

Opmerkingen

- Sound Organizer is alleen compatibel met Windows-computers. Het programma is niet compatibel met Mac.
- Deze IC-recorder is alleen compatibel met Sound Organizer 2.
- Als u in ingebouwde geheugen formateert, worden alle gegevens die erop staan verwijderd. (De Sound Organizer-software wordt ook verwijderd.)

Als u Sound Organizer wilt installeren, meldt u zich aan bij een account met beheersrechten.

- Volg de instructies in 'Charge' om de IC-recorder op een computer aan te sluiten.**

- Zorg ervoor dat de IC-recorder wordt gedetecteerd door de computer.**
'Connecting' wordt weergegeven en blijft op het display staan terwijl de IC-recorder is aangesloten op de computer.

- Ga naar het [Start]-menu, klik op [Computer] en dubbelklik daarna op [IC RECORDER] - [FOR WINDOWS].**

- Dubbelklik op [SoundOrganizer_V2001] (of [SoundOrganizer_V2001.exe]).**
Volg de instructies op het computerscherm.

- Accepteer de voorwaarden van de licentieovereenkomst, selecteer [I accept the terms in the license agreement] en klik vervolgens op [Next].**

- Wanneer het venster [Setup Type] wordt weergegeven, selecteert u [Standard] of [Custom] en klikt u vervolgens op [Next].**
Volg de instructies op het scherm en configureer de installatie-instellingen als u [Custom] selecteert.

- Wanneer het venster [Ready to Install the Program] wordt weergegeven, klikt u op [Install].**
De installatie wordt gestart.

- Wanneer het venster [Sound Organizer has been installed successfully.] wordt weergegeven, selecteert u [Launch Sound Organizer Now] en klikt u daarna op [Finish].**

Opmerking

Mogelijk moet u na het installeren van Sound Organizer uw computer opnieuw opstarten.

Voorzorgsmaatregelen

Voeding

Sluit het apparaat alleen aan op 3,7 V DC met de ingebouwde oplaadbare lithium-ion-batterij.

Veiligheid

Gebruik het apparaat niet tijdens het autorijden of het fietsen.

Gebruik

- Plaats het apparaat niet in de buurt van warmtebronnen of op een plaats waar het is blootgesteld aan direct zonlicht, overmatige hoeveelheden stof of mechanische schokken.
- Als een voorwerp of vloeistof in het apparaat terechtkomt, moet u het apparaat laten nakijken door bevoegde onderhoudstechnici voordat u het weer gebruikt.
- Volg bij het gebruik van uw IC-recorder de onderstaande voorzorgsmaatregelen om te voorkomen dat de behuizing wordt verbogen of de IC-recorder defect raakt.
 - Ga niet zitten terwijl de IC-recorder in uw achterzak zit.
 - Bewaar uw IC-recorder niet in een tas terwijl het snoer van de hoofdtelefoon/oortelefoon eromheen gewikkeld is en zorg ervoor dat de tas niet wordt blootgesteld aan grote schokken.
- Zorg ervoor dat er geen water op het apparaat wordt gestort. Het apparaat is niet waterdicht. Wees met name voorzichtig in de volgende situaties:
 - Als u het apparaat in uw zak hebt en naar het toilet, etc. gaat. Als u bukt kan het apparaat in het water vallen en nat worden.
 - Als u het apparaat gebruikt in een omgeving waar het apparaat is blootgesteld aan regen, sneeuw of vocht.
 - In situaties waarin u gaat transpireren. Als u het apparaat met natte handen aanraakt of als u het in de zak van een vochtig kledingstuk doet, kan het apparaat nat worden.
- Als u dit apparaat gebruikt op een te hoog geluidsniveau, kan uw gehoor beschadigd raken. Omwille van de verkeersveiligheid mag u dit apparaat niet gebruiken tijdens het autorijden of het fietsen.
- Uw oren kunnen pijn gaan doen als u de hoofdtelefoon gebruikt wanneer de omgevingslucht erg droog is. Dit komt niet door een defect aan de hoofdtelefoon, maar doordat er statische elektriciteit is opgebouwd in uw lichaam. U kunt statische elektriciteit verminderen door niet-synthetische kleding te dragen waarmee het ontstaan van statische elektriciteit voorkomt wordt.

Ruis

- Er kan ruis hoorbaar zijn wanneer het apparaat zich in de buurt van een voedingsbron, een TL-lamp of een mobiele telefoon bevindt tijdens het opnemen of afspelen.
- Er wordt mogelijk ruis opgenomen als u tijdens het opnemen met uw vinger of een voorwerp over het apparaat wrift of krast.

Onderhoud

Gebruik een zachte, licht met water bevochtigde doek om de buitenkant te reinigen. Gebruik daarna een droge zachte doek om de buitenkant af te nemen. Gebruik geen alcohol, wasbenzine of verdunder.

Neem contact op met de dichtstbijzijnde dealer van Sony wanneer u een vraag hebt of op problemen stuit.

WAARSCHUWING

Stel de batterijen (batterijen of geïnstalleerde batterijen) niet langdurig bloot aan extreem hoge temperaturen, zoals zonlicht, vuur, enzovoort.

Opmerking voor de klanten: de volgende informatie geldt alleen voor apparatuur die is verkocht in landen waar de EU-richtlijnen van kracht zijn
Fabrikant: Sony Corporation, 1-7-1 Konan Minato-ku Tokyo, 108-0075 Japan. Voor conformiteit van producten in de EU: Sony Belgium, bijkantoor van Sony Europe Limited, Da Vincilaan 7-D1, 1935 Zaventem, België



Sony Corp. verklaart hierbij dat deze apparatuur in overeenstemming is met de essentiële vereisten en andere relevante bepalingen van Richtlijn 1999/5/EC. Ga voor meer informatie naar de volgende website: <http://www.compliance.sony.de/>

Om mogelijke gehoorschade te voorkomen, dient u niet gedurende langere tijd naar hoge geluidsniveaus te luisteren.



Verwijdering van oude batterijen, elektrische en elektronische apparaten (van toepassing in de Europese Unie en andere Europese landen met afzonderlijke inzamelingsystemen)

Dit symbool op het product, de batterij of op de verpakking wijst erop dat het product en de batterij, niet als huishoudelijk afval behandeld mag worden. Op sommige batterijen kan dit symbool voorkomen in combinatie met een chemisch symbool. De chemische symbolen voor kwik (Hg) of lood (Pb) worden toegevoegd als de batterij meer dan 0,0005% kwik of 0,004% lood bevat. Door deze producten en batterijen op juiste wijze af te voeren, vermijdt u mogelijke negatieve gevolgen voor mens en milieu die zouden kunnen worden veroorzaakt in geval van verkeerde afvalbehandeling. Het recylen van materialen draagt bij aan het behoud van natuurlijke bronnen. Wanneer de producten om redenen van veiligheid, prestaties dan wel in verband met data-integriteit een permanente verbinding met een ingebouwde batterij vereisen, dient deze batterij enkel door gekwalificeerd servicepersoneel vervangen te worden. Om ervoor te zorgen dat de batterij, het elektrisch gedeelte en het elektronische apparaat op een juiste wijze zal worden behandeld, dienen deze producten aan het eind van zijn levenscyclus overhandigd te worden aan het desbetreffende inzamelingspunt voor de recyclage van elektrisch en elektronisch materiaal. Voor alle andere batterijen verwijzen we u naar het gedeelte over hoe de batterij veilig uit het product te verwijderen. Lever de batterij in bij het desbetreffende inzamelingspunt voor de recycling van batterijen. Voor meer details in verband met het recyleren van dit product of batterij, kunt u contact opnemen met de gemeentelijke instanties, de organisatie belast met de verwijdering van huishoudelijk afval of de winkel waar u het product of batterij hebt gekocht.

Specificaties

Capaciteit (beschikbare capaciteit voor de gebruiker¹⁺²)
16 GB (circa 12,80 GB = 13.743.895.347 bytes)

Maximale opnametijd (ingebouwd geheugen)

De maximale opnametijd van alle mappen is als volgt.

LPCM 96 kHz/24 bit	6 uur 35 minuten
LPCM 44,1 kHz/16 bit	21 uur 35 minuten
MP3 320 kbps	95 uur 25 minuten
MP3 192 kbps ³	159 uur
MP3 128 kbps	238 uur
MP3 48 kbps (MONO)	636 uur

Opmerking

Wanneer u gedurende langere tijd continu opneemt, hebt u misschien een USB-AC-adapter nodig (niet meegeleverd). Zie Batterijlevensduur voor meer informatie over de levensduur van de batterijen. De maximale opnametijd die in dit onderwerp wordt vermeld, is slechts bedoeld als referentie.

Levensduur batterij (een ingebouwde oplaadbare lithium-ion batterij) (JEITA)⁴⁺⁵

	Opnemen	Afspelen met de ingebouwde luidspreker ⁶	Afspelen met de hoofdtelefoon
LPCM 96 kHz/24 bit	Circa 15 uur	Circa 20 uur	Circa 24 uur
MP3 192 kbps	Circa 30 uur	Circa 24 uur	Circa 30 uur

Afmetingen (b x h x d) (excl. uitstekende delen en knoppen) (JEITA)⁴
Ca. 44,0 mm x 120,0 mm x 14,5 mm

Gewicht (JEITA)⁴

Ca. 9 g

Temperatuur / luchtvochtigheid

Bedrijfstemperatuur	5 °C - 35 °C
Vochtigheid tijdens gebruik	25 - 75%
Opslagtemperatuur	-10 °C - 45 °C
Vochtigheid bij opslag	25 - 75%

Compatibele geheugenkaarten

- microSDHC-kaarten van 4 tot 32 GB
- microSDXC-kaarten van 64 GB of meer

Opmerking

U kunt LPCM 96 kHz/24-bits audio niet rechtstreeks op een microSD/SDHC/SDXC-kaart opnemen.

*1 Een klein deel van het interne geheugen wordt gebruikt voor bestandsbeheer en is daarom niet beschikbaar voor gebruikersopslag.
*2 Als het ingebouwde geheugen is geformatteerd met de IC-recorder.
*3 Standaardinstellingen voor de opnamescènes.
*4 Gemeten waarde volgens de standaard van JEITA (Japan Electronics and Information Technology Industries Association).
*5 De levensduur van de batterij kan korter zijn, afhankelijk van de manier waarop u de IC-recorder gebruikt.
*6 Bij het afspelen van muziek met de ingebouwde luidspreker op volumestand 25.

Handelsmerken

- Microsoft, Windows, Windows Vista, en Windows Media zijn geregistreerde handelsmerken of handelsmerken van Microsoft Corporation in de VS of andere landen.
- MPEG Layer-3 audiocoderings technologie en patenten gelicenseerd door Fraunhofer IIS en Thomson.
- De logo's van microSD, microSDHC en microSDXC zijn handelsmerken van SD-3C, LLC.



- Google Play is een handelsmerk van Google Inc.
- Het Apple-logo, iPhone, iTunes, Mac en OS X zijn handelsmerken van Apple Inc, geregistreerd in de VS en andere landen. App Store is een servicemerken van Apple Inc.
- 'Made for iPhone' betekent dat er speciaal voor de iPhone een elektronisch accessoire is ontwikkeld dat hierop aangesloten kan worden en door de ontwikkelaar gecertificeerd is om te voldoen aan de prestatienormen van Apple. Apple is niet verantwoordelijk voor de werking van dit apparaat of voor het voldoen ervan aan de veiligheids- en overheids