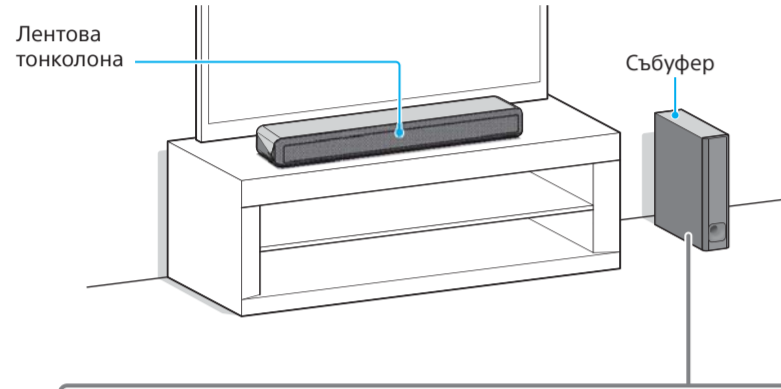


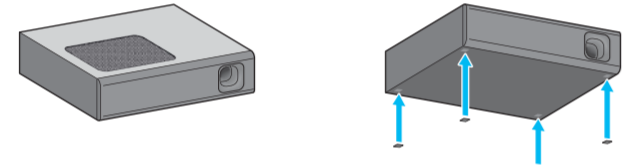
Ръководство за стартиране

HT-MT300/MT301

Съдържание на комплекта



Когато инсталирате събуфера хоризонтално, използвайте подложка за тонколоне (в комплекта).



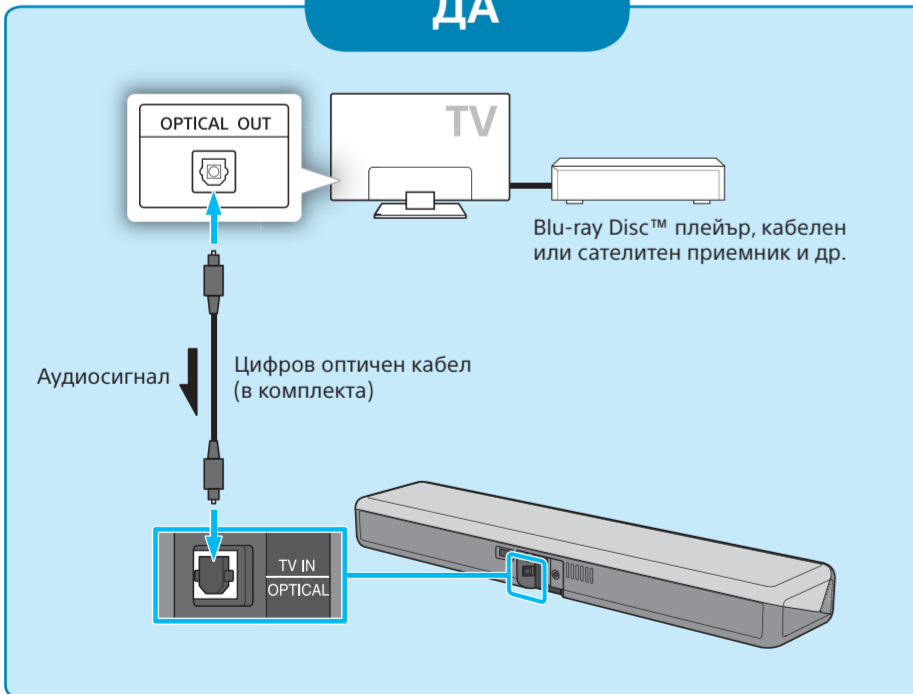
За да подготвите дистанционното управление



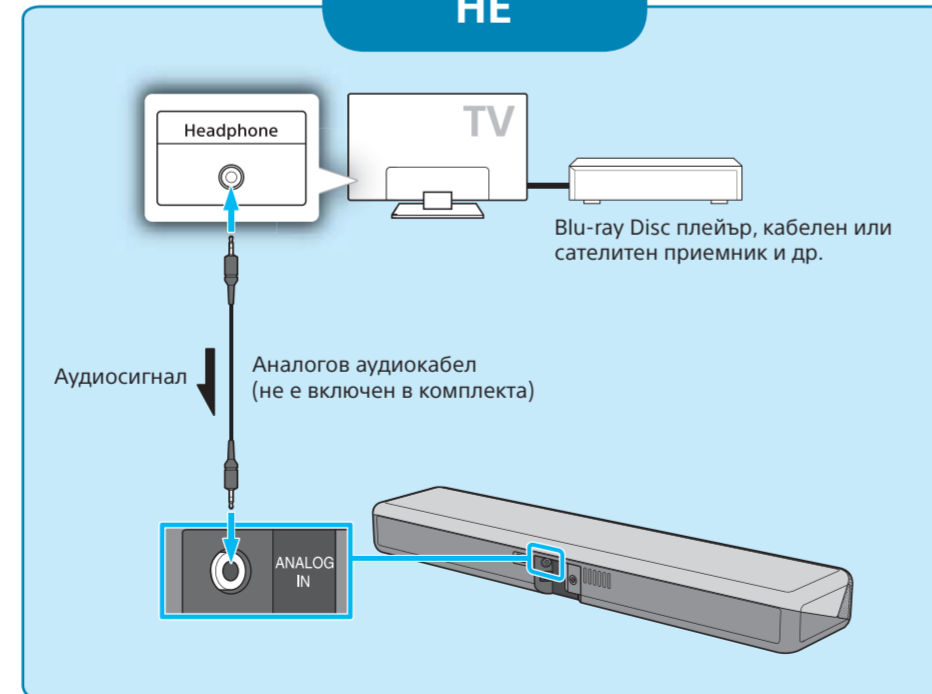
1 Свързване с телевизор

Разполага ли телевизорът ви с оптичен цифров жак?

ДА



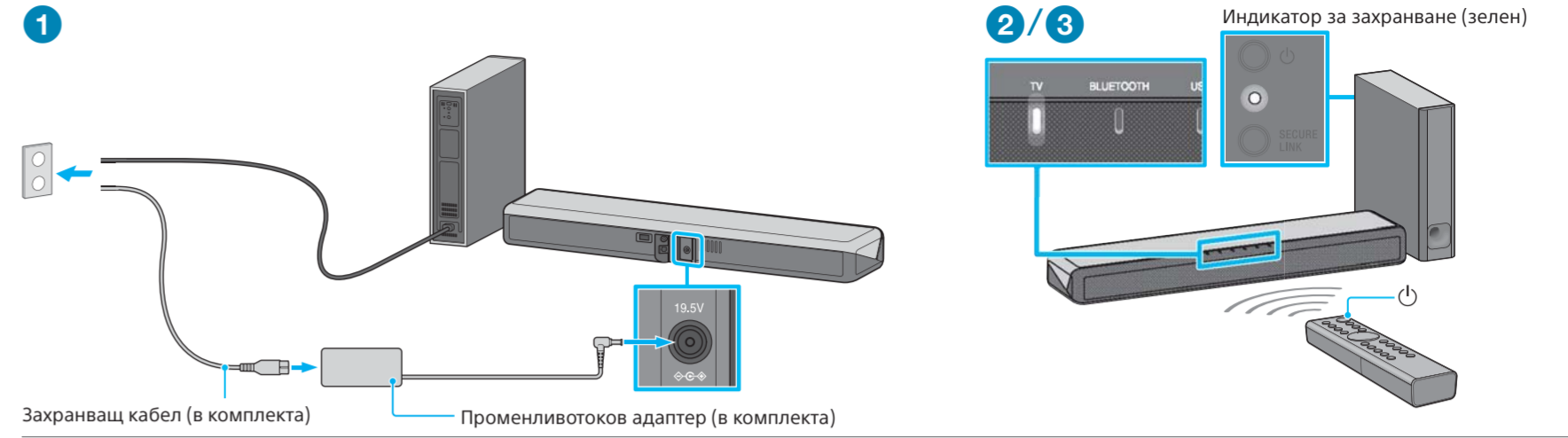
НЕ



Забележка

- Ако жакът за слушалки на телевизора се използва и като изходен аудио жак, проверете настройките за аудиоизход на телевизора. За подробности прегледайте инструкциите за експлоатация на телевизора.
- Проверете дали кабелите са добре поставени.

2 Включване на системата

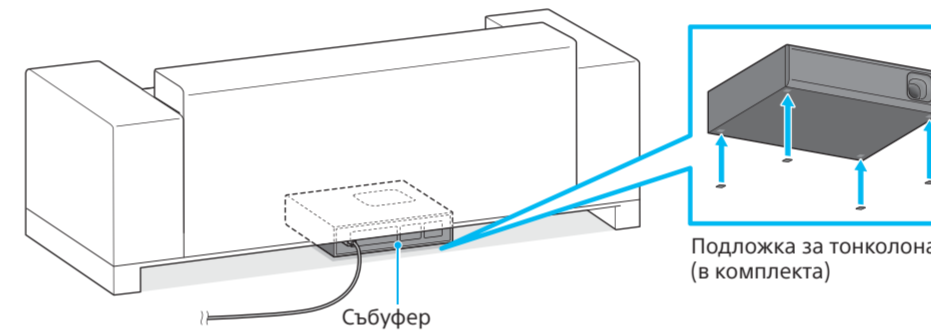


- 1 Свържете адаптера за променлив ток и захранващия кабел, след това свържете адаптера за променлив ток към лентовата тонколона. Свържете захранващите кабели на лентовата тонколона и събуфера към променливотоковите контакти.
- 2 Натиснете (захранване) на дистанционното управление на системата. Светва индикатор за вход.
- 3 Проверете дали индикаторът за захранване на събуфера свети в зелено. Ако не, вижте „Събуфер“ в „Отстраняване на неизправности“ в инструкциите за експлоатация (отделен документ).

Забележка

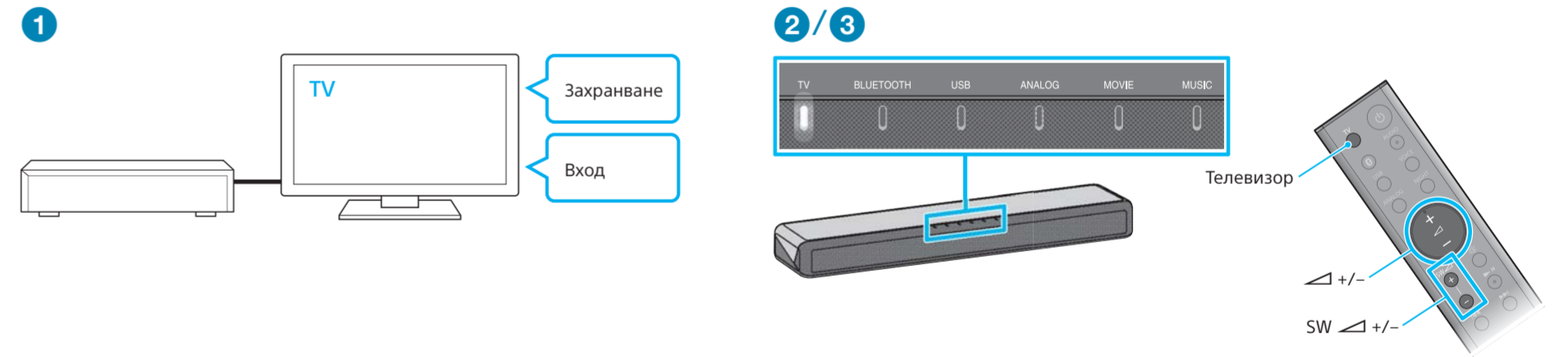
- Не поставяйте магнитни карти върху или близо до системата.
- Не поставяйте около системата метални предмети, различни от телевизор. Безжичните функции може да станат нестабилни.

За да инсталирате събуфера под диван



- 1 Поставете подложките за тонколоне на събуфера, след което го поставете под диван с високоговорителя, насочен нагоре.
- 2 Задръжте в натиснато положение VOICE на дистанционното управление на системата за 5 секунди. Индикаторите USB и ANALOG мигат два пъти, след което се активира режимът на диван. Качеството на звука се променя в съответствие след инсталиране на събуфера под диван.

3 Слушане на звука



- 1 Включете телевизора, след което изберете желаната програма или вход, като използвате дистанционното управление на телевизора.
- 2 Натиснете „TV“ на дистанционното управление на системата, за да включите индикатора на телевизора. Ако сте се свързвали телевизора си към жакъта ANALOG в Стъпка 1, натиснете ANALOG на дистанционното управление на системата.
- 3 Регулирайте силата на звука. Регулирайте силата на звука, като натиснете +/- на дистанционното управление на системата. Регулирайте силата на звука на събуфера, като натиснете SW +/- на дистанционното управление на системата.

**Настройката е завършена!
Насладете се!**

Моля, вижте предоставените инструкции за експлоатация за подробности относно други функции и отстраняване на неизправности.

