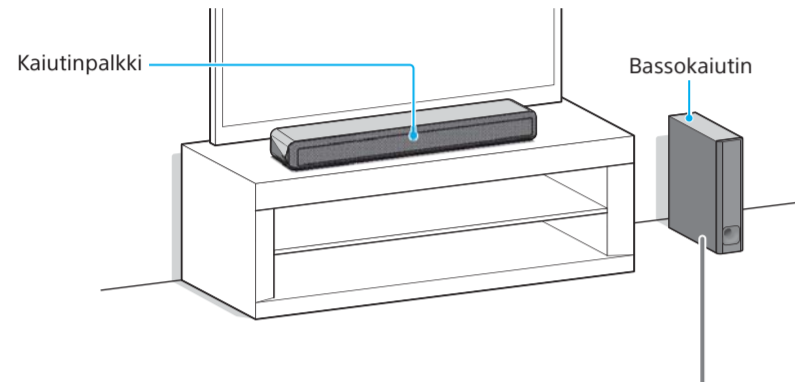
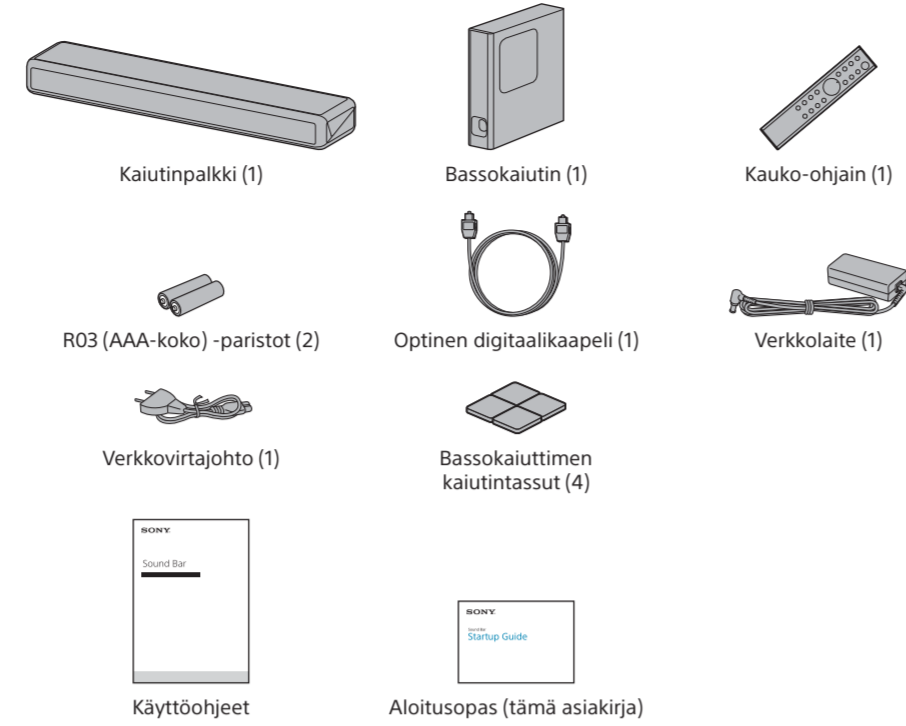


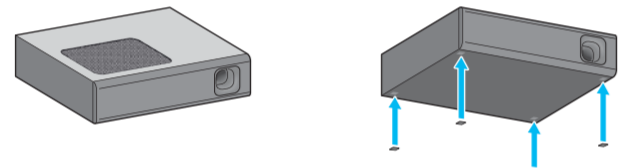
Äänipalkki
Aloitusopas

HT-MT300/MT301

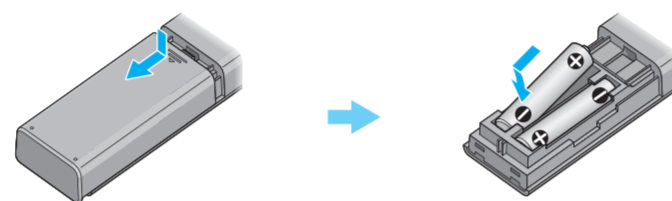
Pakkauksen sisältö



Käytä kaiutintassuja (vakiovaruste), kun asennat bassokaiuttimen vaaka-asentoon.



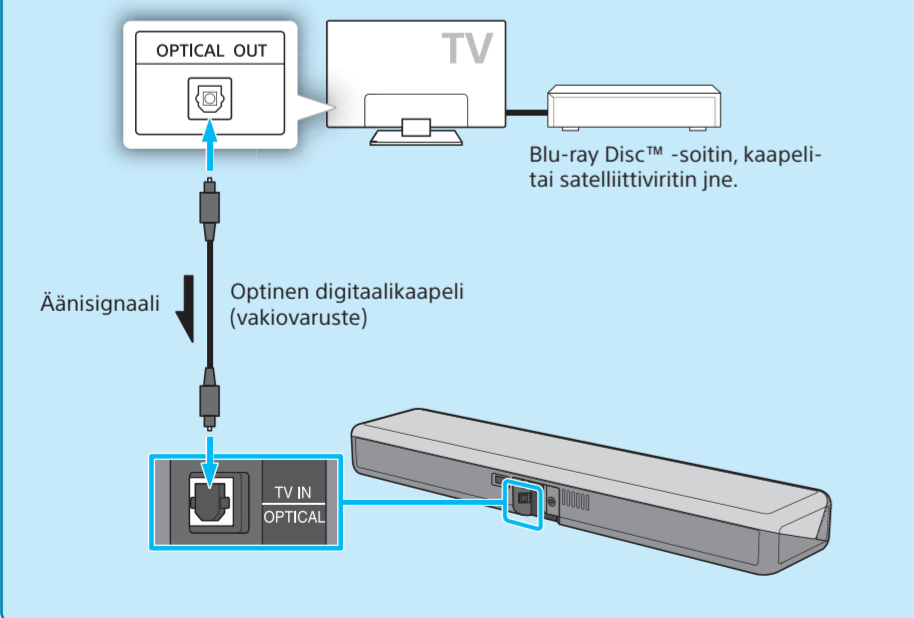
Kauko-ohjaimen käyttöönotto



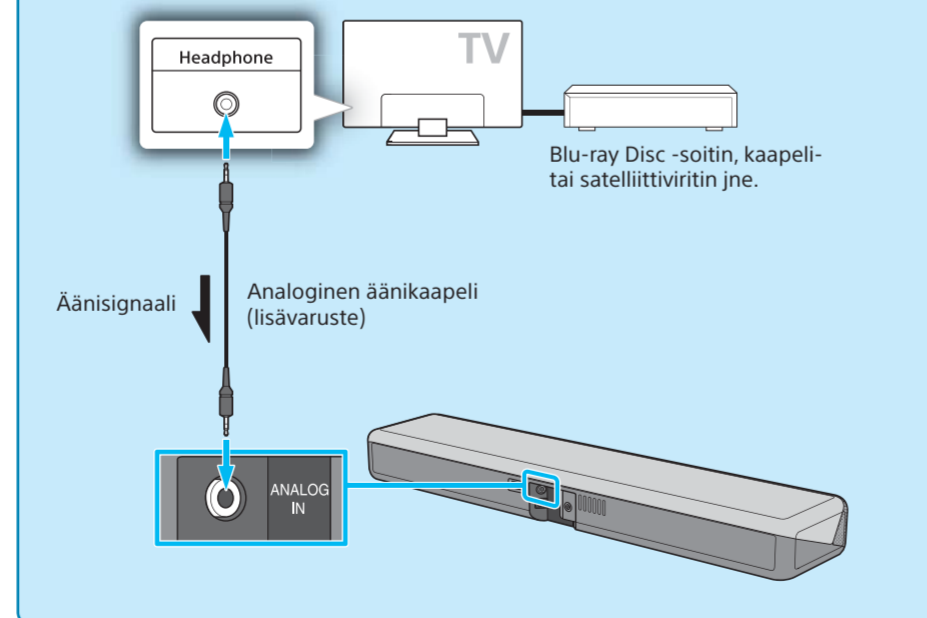
1 Television liittäminen

Onko televisiossa on optinen digitaaliliitäntä?

KYLLÄ



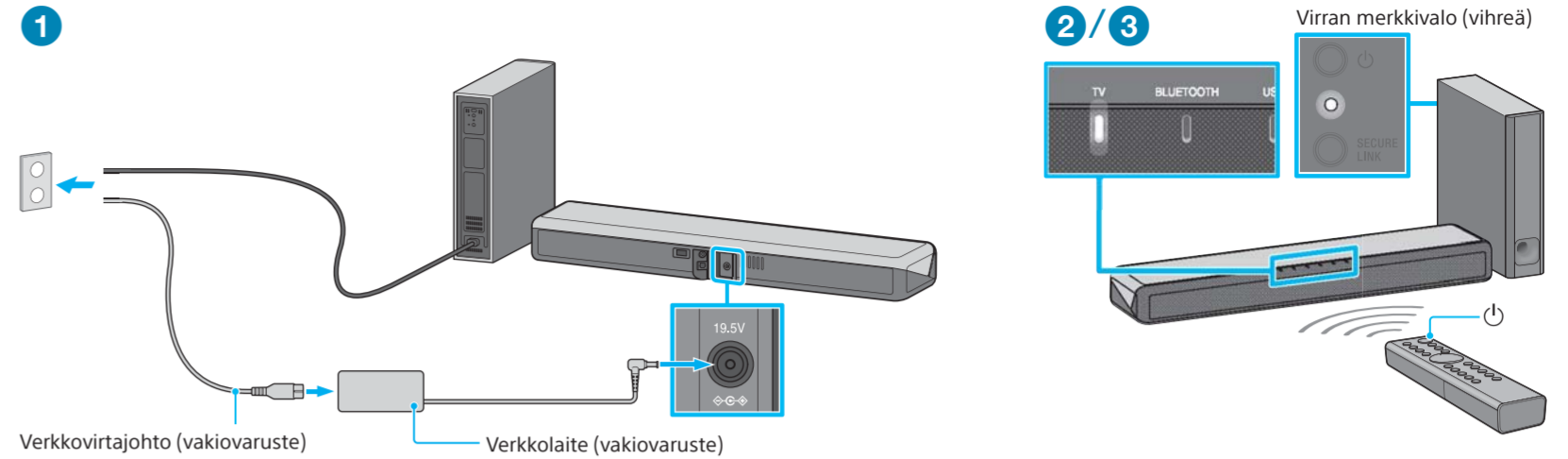
EI



Huomautus

- Jos television kuulokeliitäntä toimii myös äänilähtöliitäntänä, tarkista television äänilähtöasetukset. Lisätietoja on television käyttöohjeissa.
- Varmista, että kaapeli on liitetty kunnolla.

2 Järjestelmän virran kytkeminen

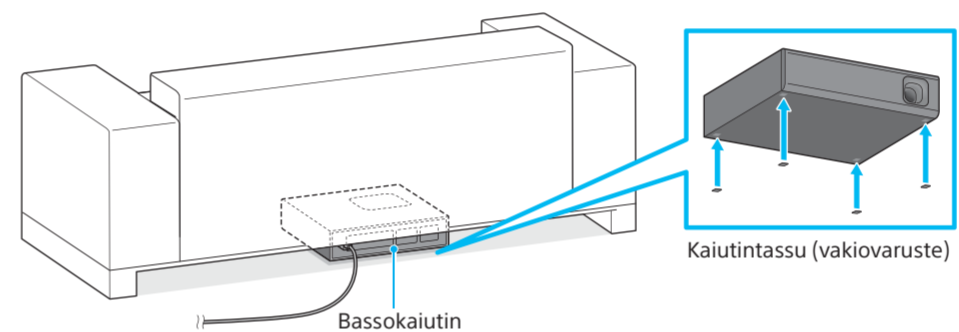


- Liitä verkkolaite ja verkkovirtajohto, ja liitä sitten verkkolaite kaiutinpalkkiin. Liitä kaiutinpalkin ja bassokaiuttimen verkkovirtajohtot pistorasioihin.
- Paina järjestelmän kauko-ohjaimen (virta) -painiketta. Tulon merkkivalo syttyy.
- Varmista, että bassokaiuttimen virran merkkivalo palaa vihreänä. Pehedy muussa tapauksessa käyttöohjeiden (erillinen asiakirja) "Vianmääritys"-osan "Bassokaiutin"-kohtaan.

Huomautus

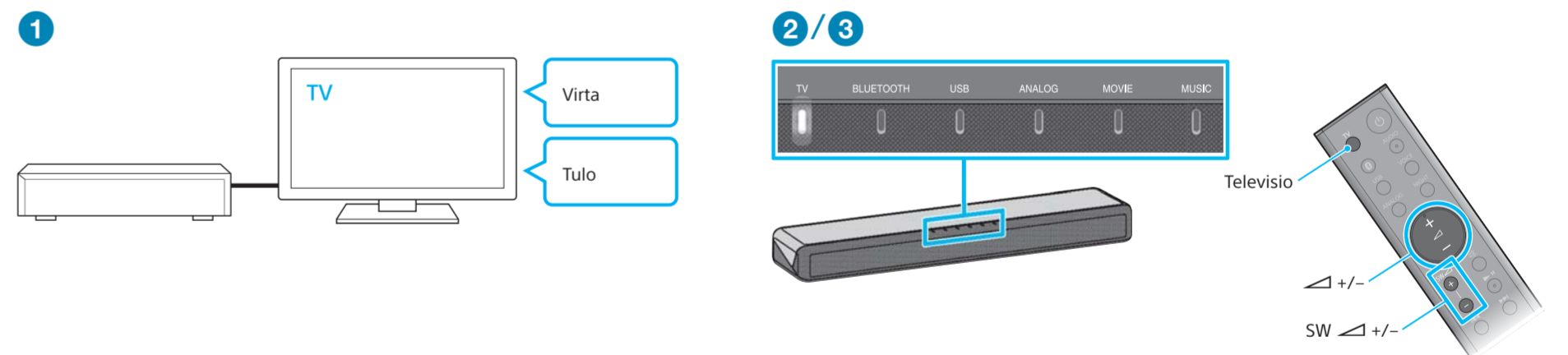
- Älä aseta magneettisia kortteja järjestelmän päälle tai lähelle.
- Älä sijoita järjestelmän ympärille television lisäksi muita metalliesineitä. Langattomat toiminnot voivat muuttua epävakaisiksi.

Bassokaiuttimen asentaminen sohvalla



- Kiinnitä bassokaiuttimen kaiutintassut ja aseta sitten bassokaiutin sohvalla niin, että kaiutin on ylöspäin.
- Paina järjestelmän kauko-ohjaimen VOICE-painiketta 5 sekunnin ajan. USB- ja ANALOG-ilmaisimet välähtävät kaksi kertaa, minkä jälkeen sohvalla otetaan käyttöön. Äänenlaatu muutetaan sohvalla asennetulle bassokaiuttimelle sopivaksi.

3 Äänen kuunteleminen



- Käynnistä televisio ja valitse sitten haluamasi ohjelma tai tulo television kauko-ohjaimella.
- Ota TV-ilmaisin käyttöön painamalla järjestelmän kauko-ohjaimen TV-painiketta. Jos liitit television vaiheessa 1 ANALOG-liitäntään, paina järjestelmän kauko-ohjaimen ANALOG-painiketta.
- Säädä äänenvoimakkuutta. Säädä äänenvoimakkuutta painamalla järjestelmän kauko-ohjaimen +/- -painiketta. Säädä bassokaiuttimen äänenvoimakkuutta painamalla järjestelmän kauko-ohjaimen SW +/- -painiketta.

Asennus on valmis!
Nauti!

Pehedy laitteen mukana toimitettuihin käyttöohjeisiin, joissa on lisätietoja muista toiminnoista ja vianmäärityksestä.

