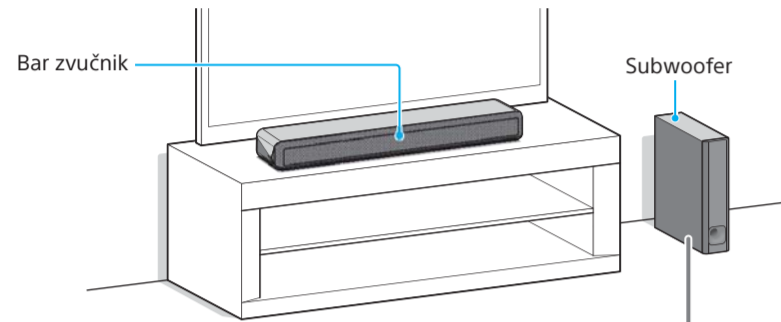
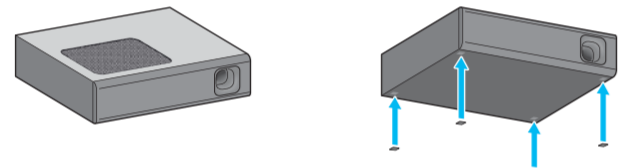


Sound Bar zvučnik
Vodič za početak

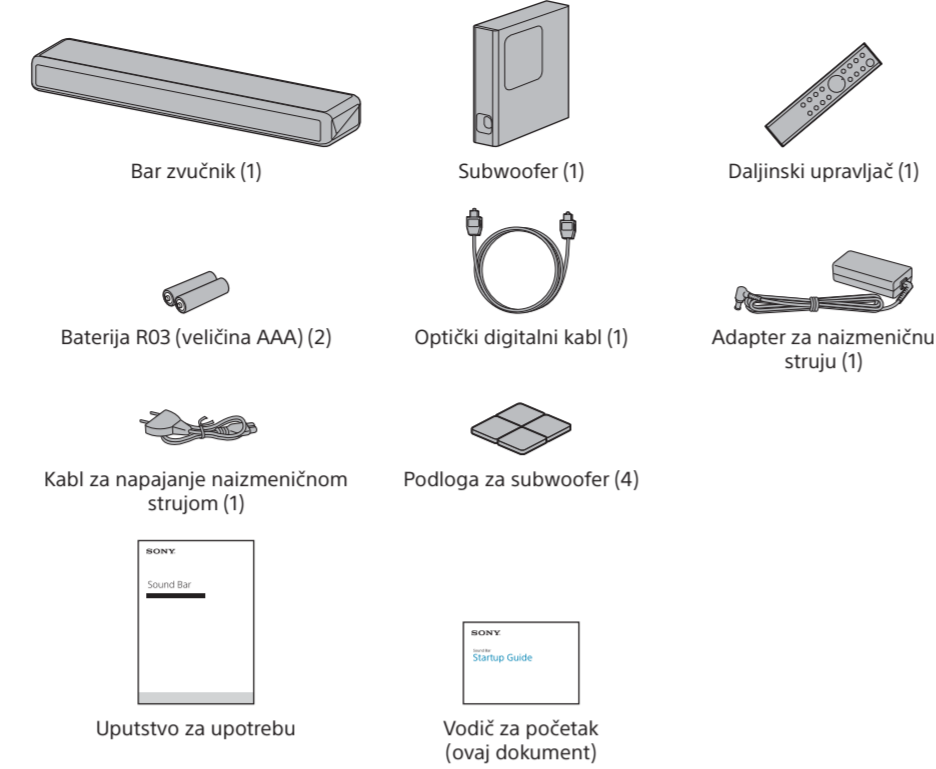
HT-MT300/MT301



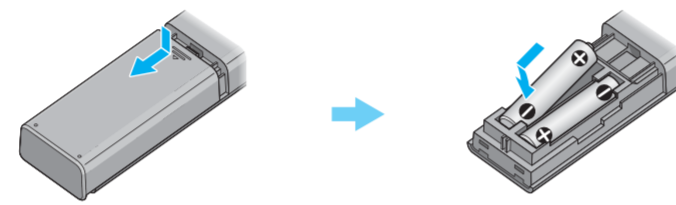
Kada subwoofer postavljate horizontalno, koristite podlogu za zvučnik (isporučena).



Sadržaj pakovanja



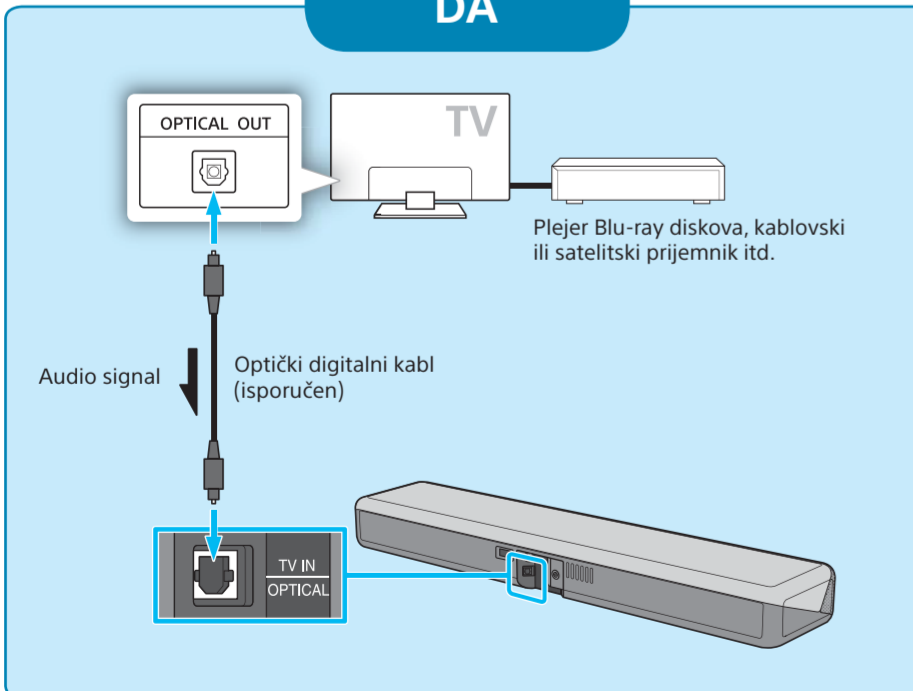
Priprema daljinskog upravljača



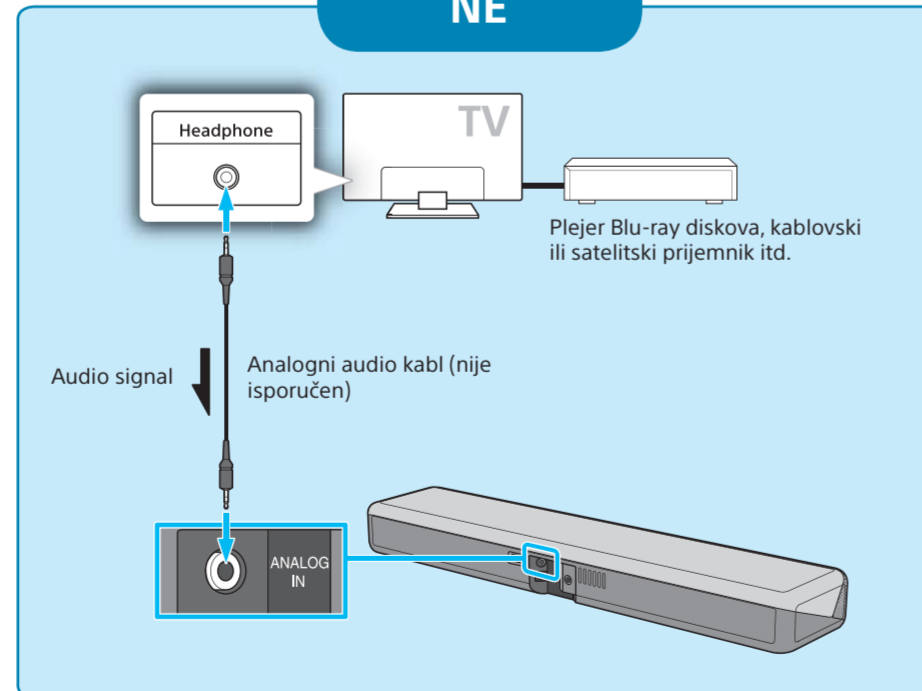
1 Povezivanje sa TV-om

Da li postoji optički digitalni priključak na TV-u?

DA



NE

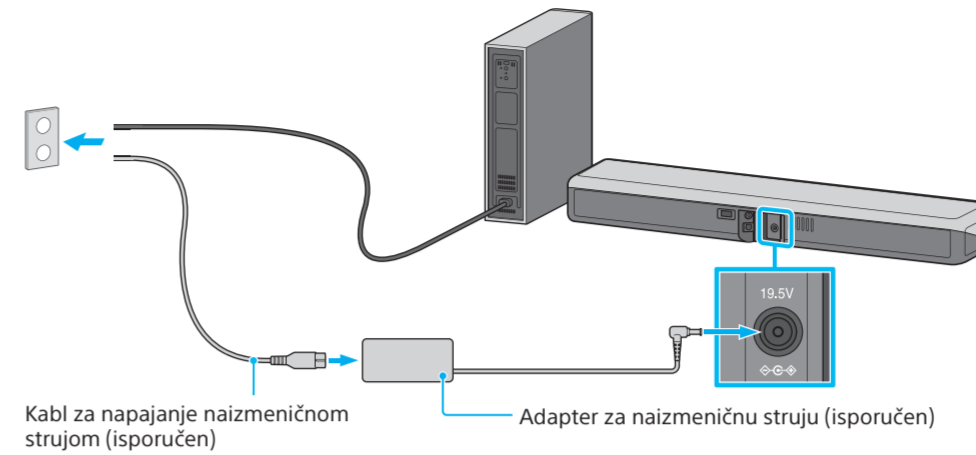


Napomena

- Ako vaš priključak za slušalice na TV-u služi i kao priključak za audio izlaz, proverite postavke za TV audio izlaz. Za više detalja, pogledajte uputstvo za upotrebu TV-a.
- Uverite se da su kablovi čvrsto umetnuti.

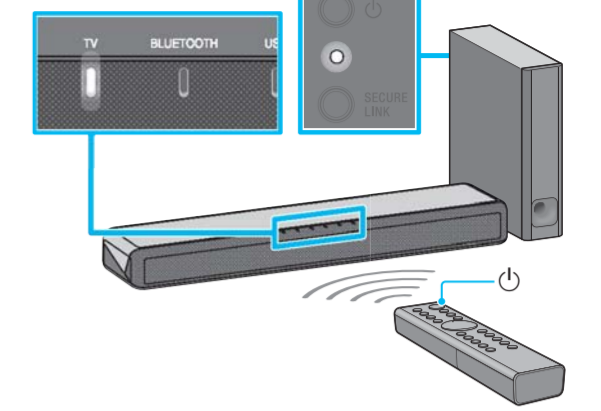
2 Uključivanje sistema

1



Kabl za napajanje naizmjeničnom strujom (isporučen) Adapter za naizmjeničnu struju (isporučen)

2/3

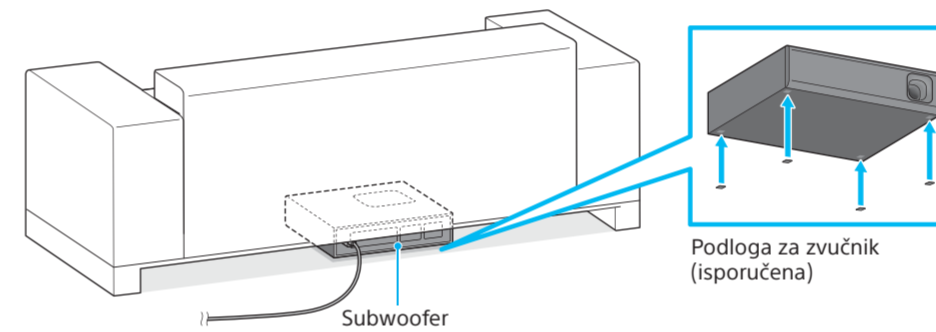


- Povežite adapter za naizmjeničnu struju sa kablom za napajanje naizmjeničnom strujom, a zatim adapter za naizmjeničnu struju povežite sa Bar zvučnikom. Priključite kablove za napajanje naizmjeničnom strujom Bar zvučnika i subwoofera u utičnicu za napajanje naizmjeničnom strujom.
- Pritisnite \odot (napajanje) na daljinskom upravljaču sistema. Zasvetiće indikator ulaza.
- Proverite da li indikator napajanja subwoofera svetli zelenom bojom. Ako ne svetli, pogledajte odeljak „Subwoofer“ u poglavlju „Rešavanje problema“ u Uputstvu za upotrebu (zaseban dokument).

Napomena

- Ne postavljajte magnetne kartice na sistem ili blizu sistema.
- Ne postavljajte metalne objekte osim TV-a oko sistema. Funkcije bežične mreže mogu da postanu nestabilne.

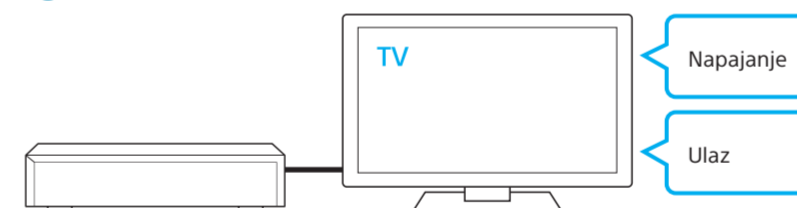
Da biste postavili subwoofer ispod sofe



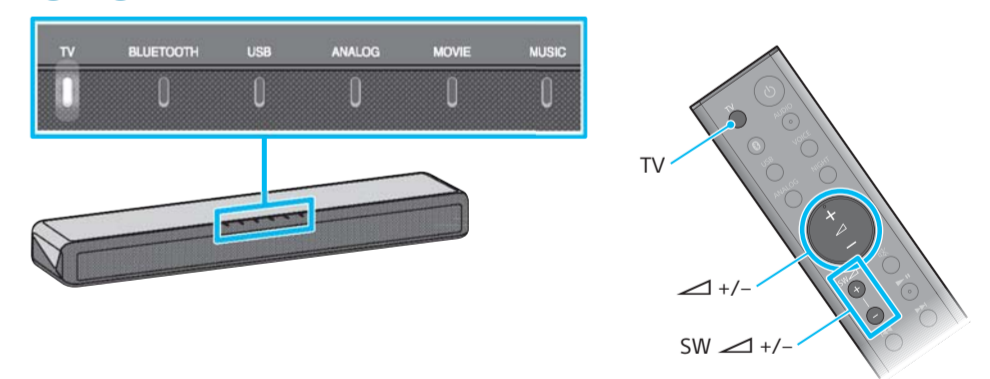
- Postavite podloge na subwoofer, a zatim postavite subwoofer ispod sofe tako da zvučnik bude okrenut nagore.
- Držite VOICE na daljinskom upravljaču sistema 5 sekundi. Indikatori USB i ANALOG će zatreperiti dvaput, a zatim se aktivira režim sofe. Kvalitet zvuka će se promeniti i optimizovati za postavljanje subwoofera ispod sofe.

3 Slušanje zvuka

1



2/3



- Uključite TV, a zatim izaberite željeni program ili ulaz pomoću daljinskog upravljača TV-a.
- Pritisnite TV na daljinskom upravljaču sistema da biste uključili indikator TV. Ako ste u 1. koraku povezali televizor na priključak ANALOG, pritisnite ANALOG na daljinskom upravljaču sistema.
- Prilagodite jačinu zvuka. Prilagodite jačinu zvuka pritiskanjem \triangleleft +/- na daljinskom upravljaču sistema. Prilagodite jačinu zvuka subwoofera pritiskanjem SW \triangleleft +/- na daljinskom upravljaču sistema.

Podešavanje je završeno! Uživajte!

Pogledajte isporučeno uputstvo za upotrebu za detalje o drugim funkcijama i rešavanje problema.

