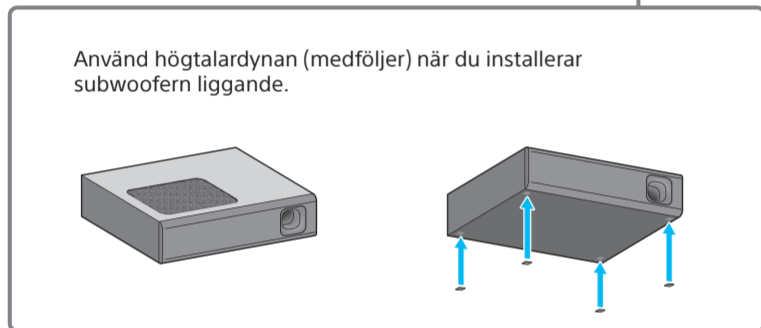
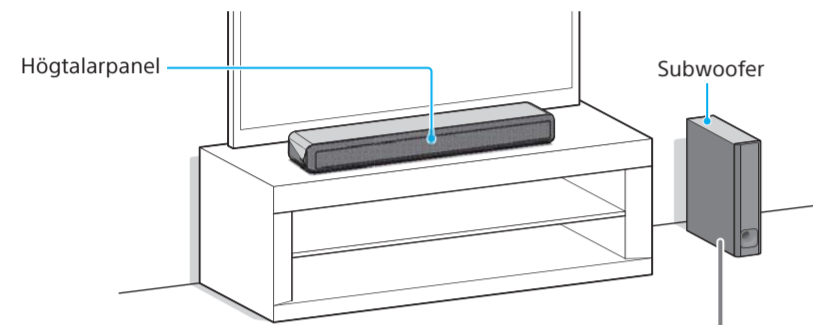
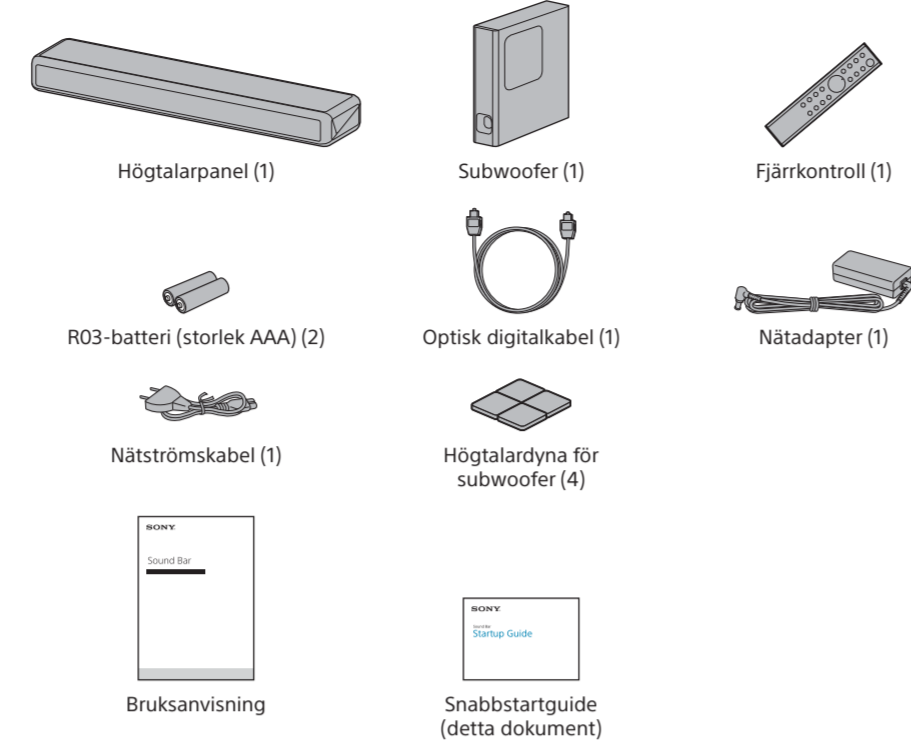


Högtalarpanel  
Snabbstartguide

HT-MT300/MT301



Innehåll i förpackningen



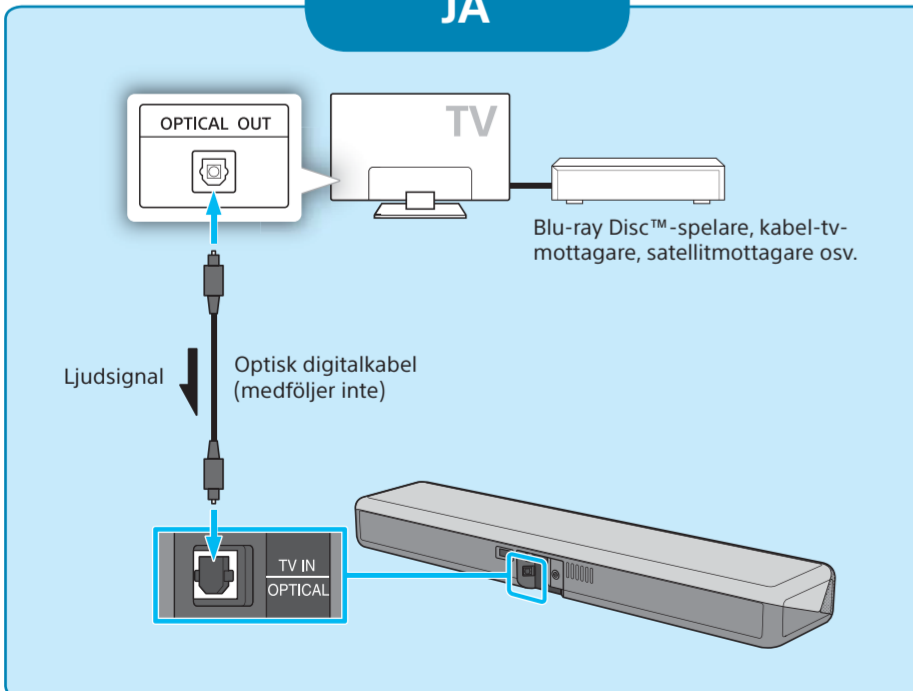
Konfigurera fjärrkontrollen



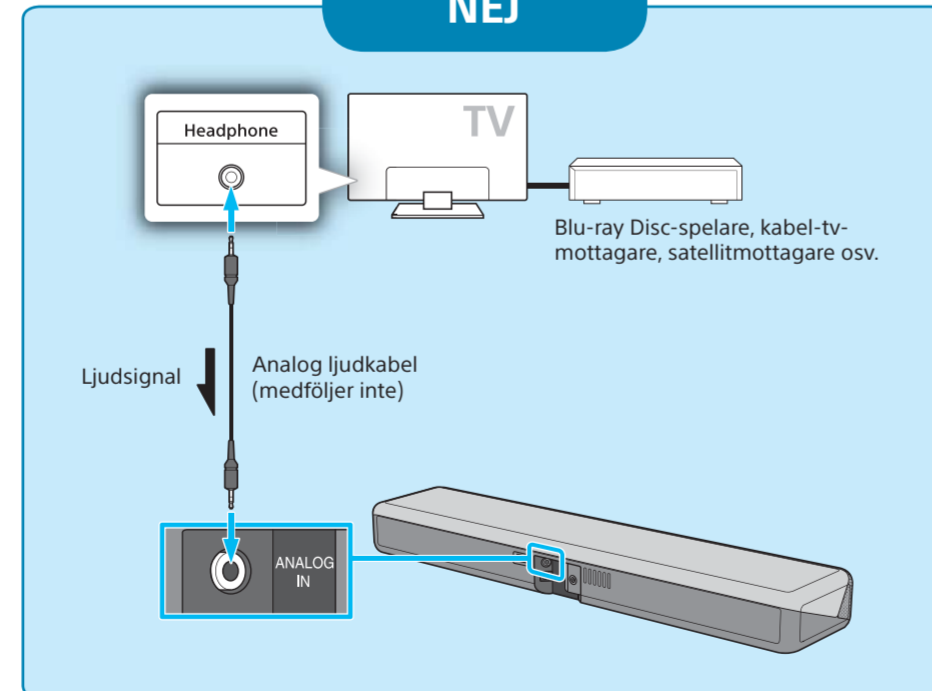
1 Ansluta till en tv

Finns det ett optiskt digitaluttag på tv:n?

JA



NEJ

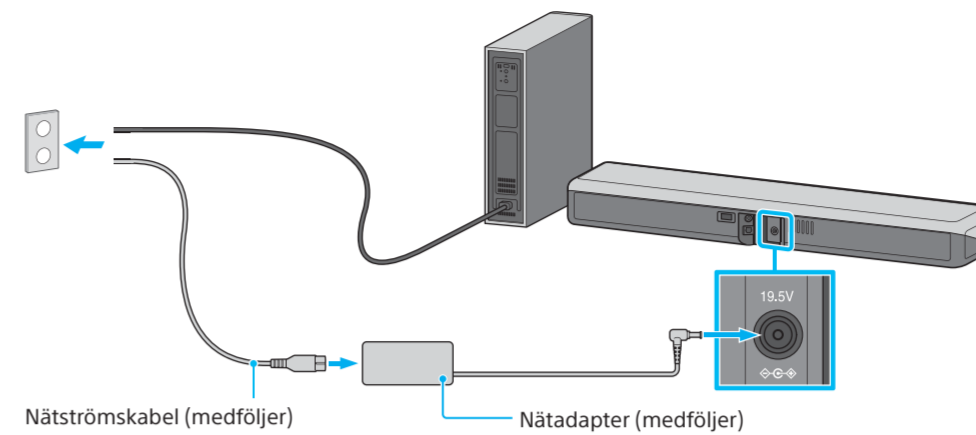


Obs!

- Om tv:ns hörlursuttag också fungerar som ljudutgång ska du kontrollera tv:ns utsignalsinställningar. Mer information finns i bruksanvisningen till tv:n.
- Kontrollera att kablarna sitter fast ordentligt.

2 Starta anläggningen

1

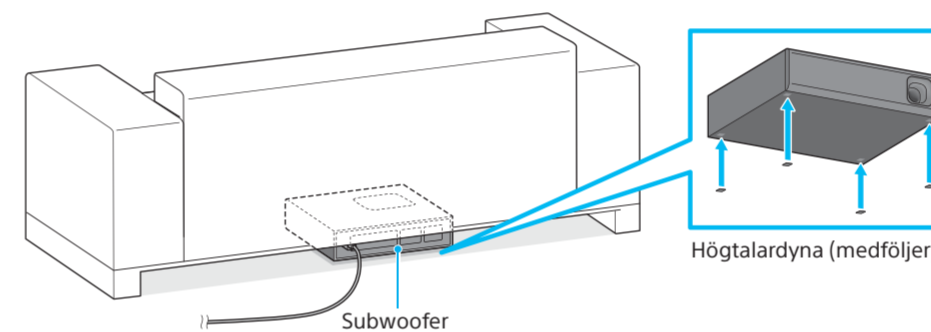


- 1 Anslut nätadaptern och nätströmskabeln och anslut sedan nätadaptern till högtalarpanelen. Anslut nätströmskabeln från högtalarpanelen och subwoofern till vägguttaget.
- 2 Tryck på  $\odot$  (ström) på fjärrkontrollen till anläggningen. En signalsindikator tänds.
- 3 Kontrollera att strömindikatorn på subwoofern lyser grön. Se annars "Subwoofer" i avsnittet "Felsökning" i bruksanvisningen (separat dokument).

Obs!

- Placera inte magnetiska kort på eller i närheten av anläggningen.
- Placera inga metallföremål, förutom en tv, i närheten av anläggningen. Trådlösa funktioner kan bli instabila.

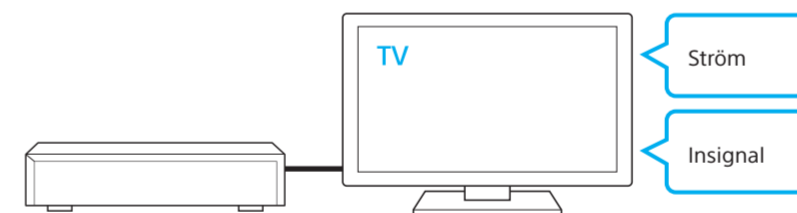
Installera subwoofern under en soffa



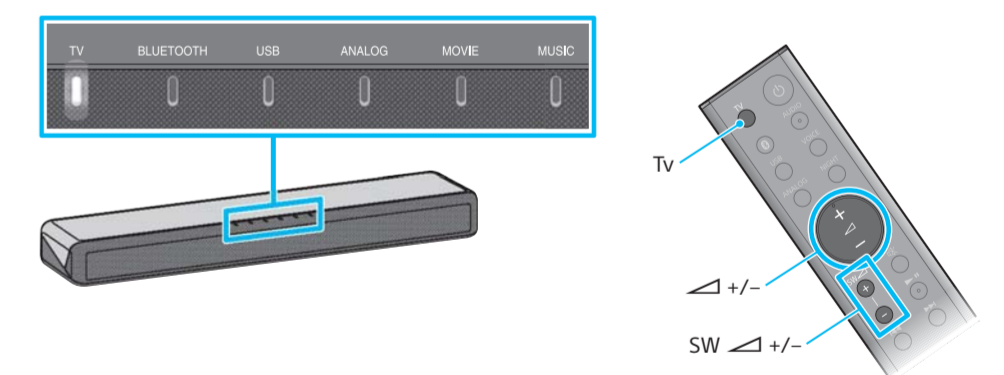
- 1 Placera högtalardynorna på subwoofern och placera subwoofern under soffan med högtalaren vänd uppåt.
- 2 Håll VOICE på fjärrkontrollen till anläggningen intryckt i fem sekunder. USB- och ANALOG-indikatorerna blinkar två gånger och soffläget aktiveras. Ljudkvaliteten anpassas till subwoofers placering under en soffa.

3 Lyssna på ljud

1



2/3



- 1 Sätt på tv:n och välj önskat program eller önskad insignal med hjälp av fjärrkontrollen till tv:n.
- 2 Tryck på TV på fjärrkontrollen till anläggningen så att TV-indikatorn tänds. Om du anslöt tv:n till ANALOG-uttaget i steg 1 ska du trycka på ANALOG på fjärrkontrollen till anläggningen.
- 3 Justera volymen. Justera volymen genom att trycka på  $\triangleleft$  +/- på fjärrkontrollen till anläggningen. Justera subwoofervolymen genom att trycka på SW  $\triangleleft$  +/- på fjärrkontrollen till anläggningen.

Installationen är klar.  
Mycket nöje!

Information om övriga funktioner och felsökning finns i den medföljande bruksanvisningen.

