

Udskifteligt objektiv Vaihdeettava objektiiv

Betjeningsvejledning
Käyttöohje

E 18-135mm
F3.5-5.6 OSS
E-mount

α

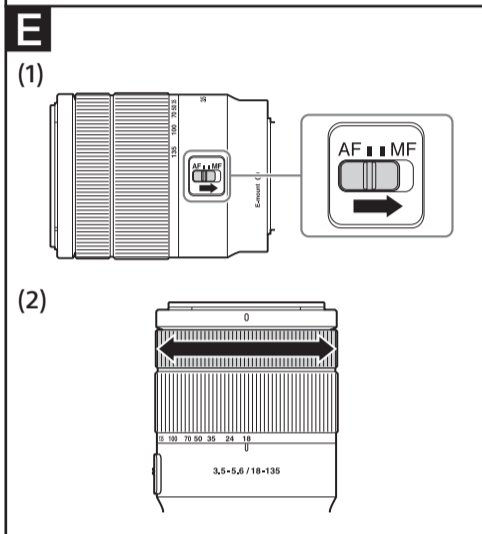
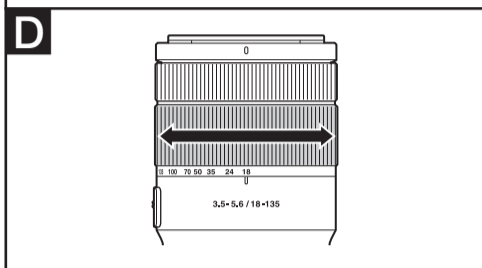
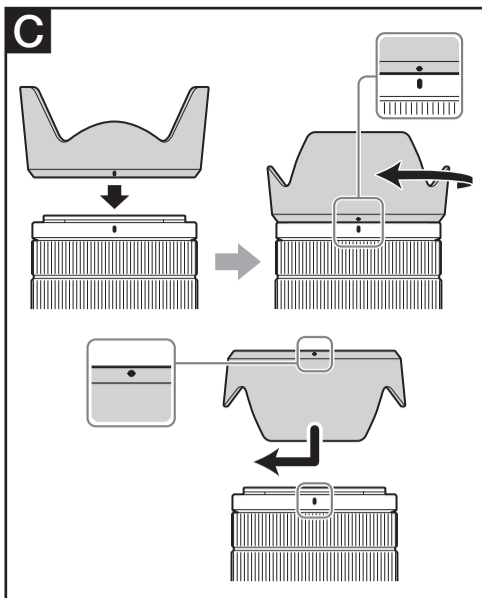
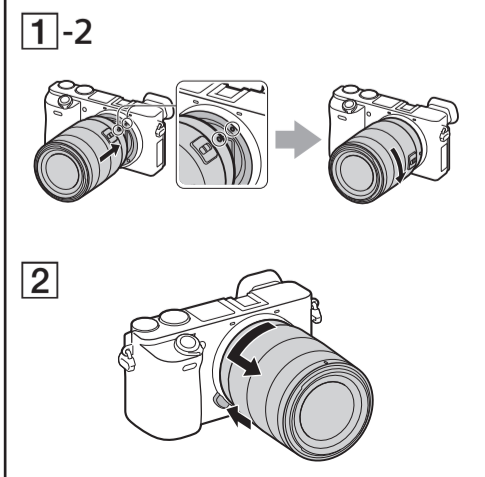
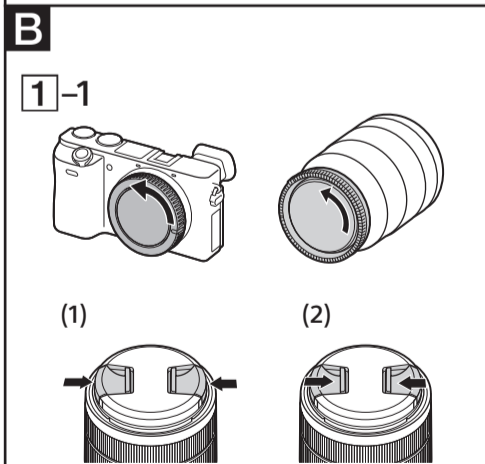
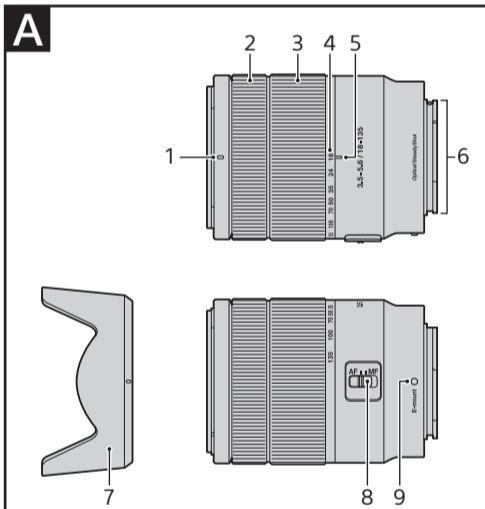
SEL18135



4698437010

<http://www.sony.net/>

©2018 Sony Corporation
Printed in Denmark



Dansk

I denne vejledning forklares det, hvordan du bruger objektiver. Forholdsregler, der er fælles for alle objektiver, findes i det separate ark "Forberedelser før brug". Sørg for at læse begge dokumenter før brug af objektivet.

Dette objektiv er designet til E-mount-kameraer. Du kan ikke bruge det på A-mount-kameraer.

Hvis du ønsker yderligere oplysninger om kompatibilitet, kan du besøge Sonys websted i dit område eller kontakte din Sony-forhandler eller et autoriseret Sony-servicecenter.

Bemærkninger om brug

- Efterlad ikke objektivet i sollys eller en kraftig lyskilde. Der kan opstå fejlfunktion i kamerahuset og objektivet, eller der kan opstå røg eller brand på grund af effekten af lysets fokusering gennem objektivet. Hvis du på grund af omstændighederne er nødt til at efterlade objektivet i solskin, skal du sørge for at sætte objektivdækslet på.
- Når du optager mod solen, skal du sørge for at holde solen fuldstændigt uden for synsvinklen. Ellers kan solstrålerne koncentrerer ved brændpunktet inden i kameraet og forårsage røg eller brand. Hvis solen kun holdes lidt uden for synsvinklen, kan det også forårsage røg eller brand.
- Når du transporterer kameraet med objektivet påsat, skal du altid sørge for at støtte både kameraet og objektivet.
- Hold ikke på den fremstikkende del af objektivet, når du zoomer.

Forholdsregler ved brug af flash

- Når du bruger en flash, skal du altid sørge for at tage modlysblænden af og fotografere på mindst 1 meters afstand af motivet.
- Med visse kombinationer af objektiv og flash kan objektivet blokere for lyset fra flashen, hvilket resulterer i en skygge nederst på billedet. Hvis det er tilfældet, skal du justere brændvidden eller optagelsesafstanden før optagelsen.

Vignettering

- Når du bruger objektivet, bliver hjørnerne af skærmen mørkere end det midterste område. Du mindsker dette fænomen (som kaldes vignettering) ved at lukke blænden med 1 til 2 trin.

A Identifikation af delene

- Modlysblændemærke
- Fokusring
- Zoomring
- Brændviddeskala
- Brændviddemærke
- Objektivkontakt*
- Modlysblænde
- Fokustilstandskontakt
- Monteringsmærke

* Berør ikke objektivkontaktene.

B Afmontering og montering af objektivet

Sådan monteres objektivet
(se illustration B-1).

1 Fjern bag- og frontobjektivdækslet og dækslet på kamerahuset.

- Objektivets frontdæksel kan sættes på og tages af på to måder (1) og (2). Når objektivdækslet sættes på/tages af med modlysblænden påsat, skal du bruge metode (2).

2 Juster det hvide mærke på objektivtromlen med det hvide mærke på kameraet (monteringsmærke), og sæt derefter objektivet ind i kamerafatningen, og drej det med uret, indtil det låser.

- Tryk ikke på udløserknappen til objektivet på kameraet, når objektivet sættes på.
- Påsat ikke objektivet skråt.

Sådan afmonteres objektivet
(se illustration B-2).

Mens du holder udløserknappen til objektivet på kameraet inde, skal du dreje objektivet mod uret, indtil det stopper, og derefter tage objektivet af.

C Montering af modlysblænden

Det anbefales, at du bruger en modlysblænde til at reducere reflekser og sikre maksimal billedkvalitet.

Juster den røde streg på modlysblænden med den røde streg på objektivet (modlysblændemærke), og indsæt derefter modlysblænden i objektivfatningen, og drej den med uret, indtil den klikker på plads, og den røde prik på modlysblænden er justeret med den røde streg på objektivet.

- Hvis du ikke drejer modlysblænden, indtil den klikker på plads, vises dens skygge på de billeder, der optages.
- Når du bruger den indbyggede kameraflash eller en ekstern flash, der er monteret på kameraet, skal du fjerne modlysblænden for at undgå at blokere for flashlyset.
- Når du opbevarer kameraet, skal du vende modlysblænden omvendt på objektivet.

D Zoom

Drej zoomringen til den ønskede brændvidde.

E Fokusering

- Objektivets fokustilstandskontakt fungerer ikke med alle kameramodeller. Hvis du ønsker yderligere oplysninger om kompatibilitet, kan du besøge Sonys websted i dit område eller kontakte din Sony-forhandler eller et autoriseret Sony-servicecenter.

Skifte mellem AF (autofokus)/ MF (manuel fokus)

Der kan skiftes fokustilstand mellem AF og MF på objektivet.

Ved AF-fotografering skal både kameraet og objektivet være indstillet til AF. Ved MF-fotografering skal enten kameraet eller objektivet eller begge være indstillet til MF.

Indstille fokustilstanden på objektivet
Skub fokustilstandskontakten til den rette tilstand, AF eller MF (1).

- Se i betjeningsvejledningen til kameraet, hvordan du indstiller kameraets fokustilstand.
- I MF-tilstand skal du dreje fokusringen, mens du ser gennem søgeren, for at justere fokus (2).

Bruge et kamera, der er udstyret med en AF/MF-kontrolknop

- Hvis du trykker på AF/MF-kontrolknappen i AF-tilstand, kan du midlertidigt skifte til MF.
- Tryk på AF/MF-kontrolknappen under MF-betjeningen gør det muligt at skifte midlertidigt til AF, hvis objektivet er indstillet til AF, og kameraet er indstillet til MF.

Specifikationer

Produktnavn (Modelnavn)	E 18-135mm F3.5-5.6 OSS (SEL18135)
Brændvidde (mm)	18-135
Svarende til 35 mm brændvidde*1 (mm)	27-202,5
Objektivgruppeelementer	12-16
Synsvinkel*2	76°-12°
Mindste fokus*3 (m)	0,45
Maksimal forstørrelse (X)	0,29
Mindste blænde	f/22-f/36
Filterdiameter (mm)	55
Mål (maksimal diameter × højde) (ca. i mm)	67,2 × 88
Vægt (ca. i gram)	325
Billedstabiliseringsfunktion	Ja

*1 Dette svarer til en brændvidde i 35 mm-format, når den sættes på et digitalt kamera med udskifteligt objektiv, der er udstyret med en billedsensor i APS-C-størrelse.

*2 Synsvinkel er værdien for digitale kameraer med udskiftelige objektiver, der er udstyret med en billedsensor i APS-C-størrelse.

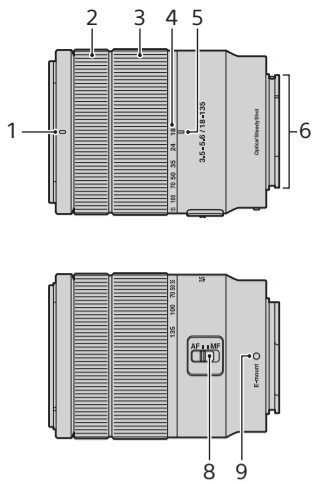
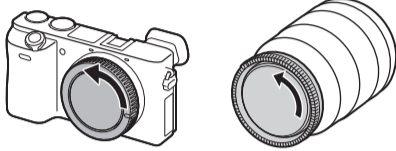
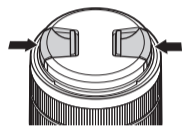
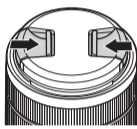
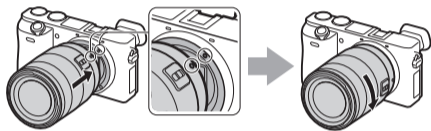
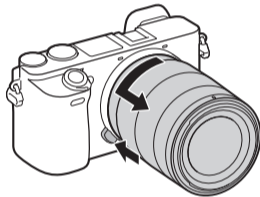
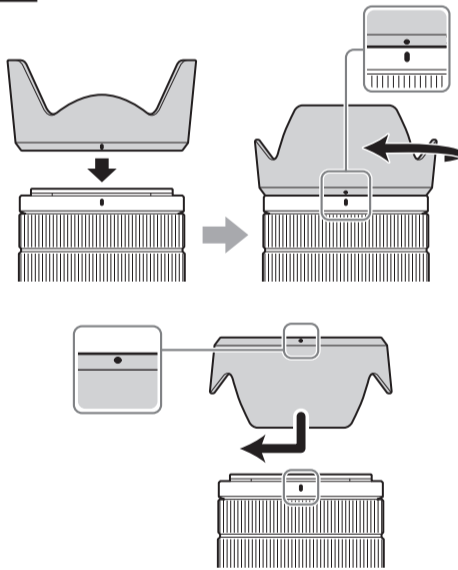
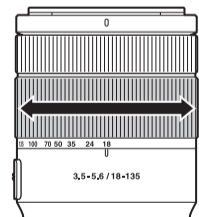
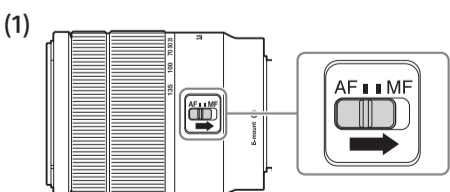
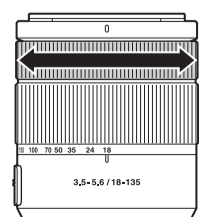
*3 Mindste fokus er afstanden fra billedsensoren til motivet.

- Afhængig af objektivmekanismen kan brændvidden ændres med ændring i optagelsesafstanden. Ved måling af brændvidden ovenfor antages det, at objektivet er indstillet på uendeligt.

Medfølgende dele
(Tallet i parentes angiver mængden af dele).
Objektiv (1), frontobjektivdæksel (1), bagobjektivdæksel (1), modlysblænde (1), sæt med trykt dokumentation

Design og specifikationer kan ændres uden varsel.

α er et varemærke tilhørende Sony Corporation.

A**B****1-1****(1)****(2)****1-2****2****C****D****E****(2)****Suomi**

Käyttöoppaassa perehdytään objektiivien käyttöön. Kaikkia objektiiveja koskevat yleiset varoitimet, kuten niiden käyttöön liittyvät varoitukset, löydät erillisestä Varoitimet ennen käyttöä -ohjeesta. Lue molemmat asiakirjat ennen objektiivin käyttöä.

Tämä objektiivi on suunniteltu E-bajonetilla varustettuihin kameroihin. Sitä ei voi käyttää A-bajonetilla varustetuissa kameroissa.

Lisätietoja yhteensopivuudesta saat oman alueesi Sony-verkkosivustosta, Sony-jälleenmyyjältäsi tai paikalliselta valtuutetulta Sony-huolloilta.

Käyttöä koskevia huomautuksia

- Älä altista objektiivia pitkäksi aikaa auringolle tai kirkkaalle valonlähteelle. Valon kohdentuminen voi johtaa kameras rungon ja objektiivin sisäiseen toimintahäiriöön, savuamiseen tai tulipaloon. Jos objektiivi on olosuhteista johtuen jätettävä auringonvaloon, kiinnitä objektiivin suojuus.
- Kun kuvaat aurinkoa vasten, pidä aurinko kokonaan poissa kuva-alalta. Muussa tapauksessa auringon säteet voivat kertyä kameras sisällä olevaan polttopisteeseen ja johtaa savuamiseen tai tulipaloon. Auringon pitäminen hieman kuva-alan ulkopuolella voi myös johtaa savuamiseen tai tulipaloon.
- Kun kuljetat kameraa objektiivi kiinnitettynä, pitele sekä kameraa että objektiivia aina vakaasti.
- Älä pitele objektiivin ulkonevaa osaa zoomauksen aikana.

Salaman käyttöä koskevat varoitimet

- Kun käytät salamaa, poista aina vastavalosuoja ja kuvaa vähintään 1 metrin etäisyydeltä kohteesta.
- Joitakin objektiivin ja salaman yhdistelmiä käytettäessä objektiivi voi osittain estää salamavalon kulun ja aiheuttaa varjon kuvan alaosassa. Muuta tällöin polttoväliä tai kuvausasetäisyyttä ennen kuvan ottamista.

Vinjetointi

- Objektiivia käytettäessä näytön kulmat muuttuvat sen keskiosaa tummemmiksi. Voit vähentää tätä vinjetoinniksi kutsuttua ilmiötä pienentämällä aukkoa yhdellä tai kahdella aukkoarvolla.

A Osien tunnistaminen

- 1 Vastavalosuojan merkki
- 2 Tarkennusrenkas
- 3 Zoom-renkas
- 4 Polttoväliasteikko
- 5 Polttovälin merkki
- 6 Objektiivin liitännät*
- 7 Vastavalosuoja
- 8 Tarkennustilan valitsin
- 9 Kiinnitysmerkki

* Älä kosketa objektiivin liitännöitä.

B Objektiivin kiinnittäminen ja irrottaminen**Objektiivin kiinnittäminen (Katso kuva B-1.)**

- 1 Irrota objektiivin taka- ja etusuojuukset sekä kameras runkotulppa.
 - Voit kiinnittää ja irrottaa objektiivin etusuojuksen kahdella tavalla, kuvien (1) ja (2) mukaisesti. Kun kiinnität tai irrotat objektiivin suojuksen niin, että vastavalosuoja on kiinnitetty, käytä menetelmää (2).
- 2 Kohdistat objektiivin rungossa oleva valkoinen merkki kamerassa olevaan valkoiseen merkkiin (kiinnitysmerkkiin), aseta objektiivi kameras bajonettiin ja kierrä objektiivia myötäpäivään, kunnes se lukittuu paikalleen.
 - Älä paina kamerassa olevaa objektiivin vapautuspainiketta, kun kiinnität objektiivin.
 - Älä kiinnitä objektiivia vinosti.

Objektiivin irrottaminen (Katso kuva B-2.)

Pidä kamerassa olevaa objektiivin vapautuspainiketta painettuna, kierrä objektiivia vastapäivään niin pitkälle kuin se menee ja irrota se.

C Vastavalosuojan kiinnittäminen

Suosittellemme, että käytät vastavalosuojaa häikäisyn vähentämiseksi ja parhaan mahdollisen kuvanlaadun varmistamiseksi.

Kohdistat vastavalosuojaossa oleva punainen viiva objektiivissa olevaan punaiseen viivaan (vastavalosuojan merkkiin), aseta vastavalosuoja objektiivin kiinnikkeeseen ja kierrä vastavalosuoja myötäpäivään, kunnes se napsahtaa paikalleen ja vastavalosuojaossa oleva punainen piste on objektiivissa olevan punaisen viivan kohdalla.

- Jos et kierrä vastavalosuoja, kunnes se napsahtaa paikalleen, otetuissa kuvissa voi näkyä sen varjo.
- Kun käytät sisänrakennettua kameras salamaa tai kameraan kiinnitettyä ulkoista salamaa, poista vastavalosuoja, jotta se ei estä salamavalon kulkua.
- Kiinnitä vastavalosuoja säilytyksen ajaksi objektiivin nurinpäin.

D Zoomaus

Kierrä zoom-renkas halutun polttovälin kohdalle.

E Tarkennus

- Objektiivin tarkennustilan valitsin ei toimi kaikissa kameramalleissa. Lisätietoja yhteensopivuudesta saat oman alueesi Sony-verkkosivustosta, Sony-jälleenmyyjältäsi tai paikalliselta valtuutetulta Sony-huolloilta.

Vaihtaminen AF-tilan (automaattitarkennuksen) ja MF-tilan (manuaalisen tarkennuksen) välillä

Objektiivissa voidaan valita tarkennustilaksi AF tai MF. AF-kuvauksessa sekä kamera että objektiivi on asetettava käyttämään AF-tilaa. MF-kuvauksessa kamera, objektiivi tai molemmat on asetettava käyttämään MF-tilaa.

Tarkennustilan valitseminen objektiivissa Työnnä tarkennustilan valitsin halutun tilan (AF tai MF) kohdalle (1).

- Lisätietoja kameras tarkennustilan valitsemisesta on kameras oppaissa.
- MF-tilassa voit säätää tarkennusta katsomalla etsimen läpi samalla, kun kierrät tarkennusrenkasta (2).

AF/MF-ohjauksipainikkeella varustetun kameras käyttäminen

- Painamalla AF/MF-ohjauksipainiketta AF-tilassa voit tilapäisesti siirtyä MF-tilaan.
- Painamalla AF/MF-ohjauksipainiketta MF-tilassa voit tilapäisesti siirtyä AF-tilaan, jos kamera on asetettu AF-tilaan ja objektiivi on asetettu MF-tilaan.

Tekniset tiedot

Tuotenimi (mallinimi)	E 18-135mm F3.5-5.6 OSS (SEL18135)
Polttoväli (mm)	18-135
35 mm:n kameras vastaava polttoväli*1 (mm)	27-202,5
Linssiyhymät ja -elementit	12-16
Kuvakulma*2	76°-12°
Lyhin tarkennusetäisyys*3 (m (jalkaa))	0,45 (1,48)
Suurin suurennussuhde (X)	0,29
Pienin aukko	f/22-f/36
Suotimen halkaisija (mm)	55
Mitat (enimmäishalkaisija × korkeus) (noin, mm (tuumaa))	67,2 × 88 (2 3/4 × 3 1/2)
Paino (noin, g (unssia))	325 (11,5)
Tärinänkorjaustoiminto	Kyllä

*1 Tämä on 35 mm:n kameras vastaava polttoväli, kun objektiivi on kiinnitetty digitaaliseen vaihto-objektiivikameraan, jossa on APS-C-koon kuvakenno.

*2 Kuvakulman arvo koskee digitaalisia vaihto-objektiivikameroita, joissa on APS-C-koon kuvakenno.

*3 Lyhimmällä tarkennusetäisyydellä tarkoitetaan kuvakennon ja kohteen välistä etäisyyttä.

- Objektiivin mekaniismista riippuen polttoväli voi muuttua kuvausasetäisyyden muuttuessa. Edellä annetuissa polttoväleissä on oletettu, että objektiivi on tarkennettu äärettömään.

Pakkauksen sisältö (Suluissa oleva luku ilmaisee osien määrän.)

Objektiivi (1), objektiivin etusuojuus (1), objektiivin takasuojuus (1), vastavalosuoja (1), painettu ohjemateriaali

Ulkonäkö ja tekniset ominaisuudet voivat muuttua ilman erillistä ilmoitusta.

α on Sony Corporationin tavaramerkki.