

s izmjenjivim objektivom
Izmenljivi objektiv
Zamenljivi objektiv

Upute za rad
Navodila za delovanje
Uputstvo za upotrebu

E 18-135 mm
F3.5-5.6 OSS
E-mount

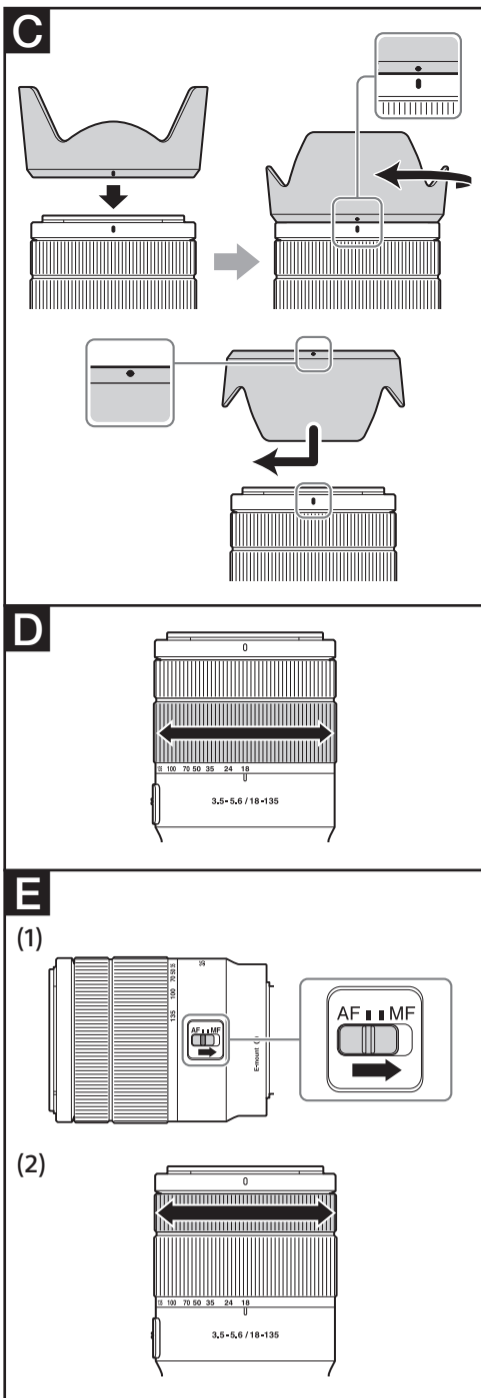
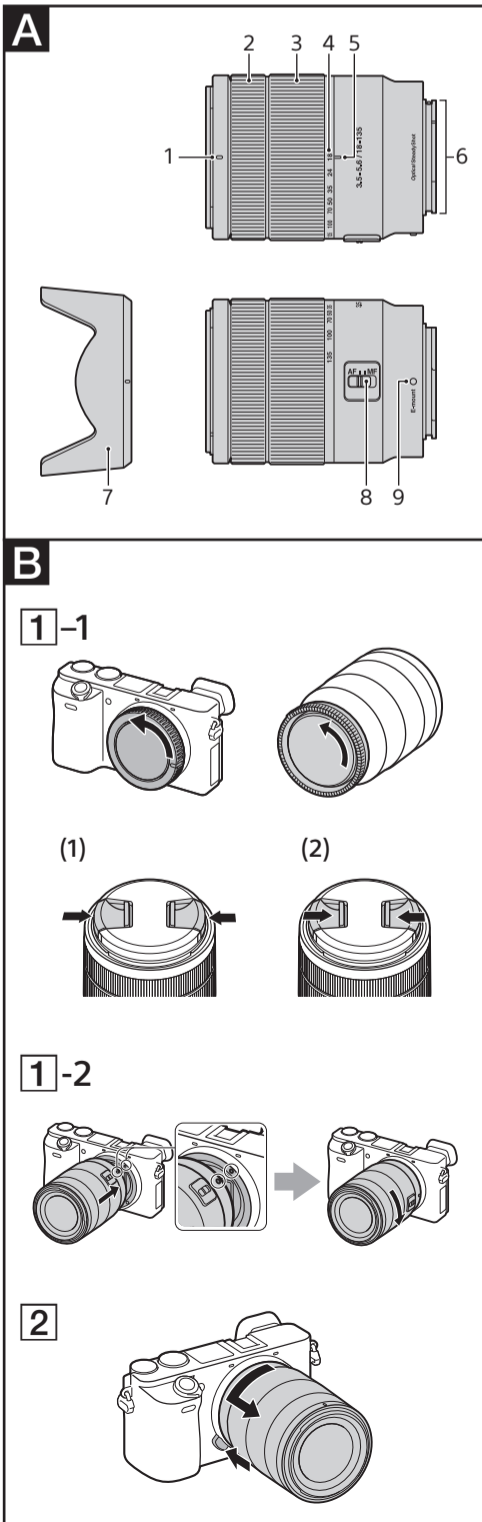


SEL18135



<http://www.sony.net/>

©2018 Sony Corporation
Printed in Czech Republic



Hrvatski

U ovom priručniku s uputama objašnjeno je kako se koriste objektiv. Mjere opreza uobičajene za sve objektiv, poput napomena o upotrebi, nalaze se u posebnom dokumentu „Mjere opreza prije upotrebe“. Prije upotrebe objektiv obavezno pročitajte oba dokumenta.

Ovaj je objektiv osmišljen za fotoaparate sa sustavom navoja E-mount. Ne možete ga koristiti na fotoaparatu s A-nosačem.

Dodatne informacije o kompatibilnosti potražite na web-mjestu tvrtke Sony za svoje područje ili se obratite svojem prodavaču proizvoda tvrtke Sony ili ovlaštenom lokalnom servisu tvrtke Sony.

Napomene o upotrebi

- Ne ostavljajte objektiv izložen suncu ili jarkom izvoru svjetlosti. Može doći do unutarnjeg kvara kućišta fotoaparata i objektiv, dima ili požara zbog fokusiranja svjetlosti. Ako morate ostaviti objektiv na sunčevom svjetlu, obavezno stavite poklopac za objektiv.
- Prilikom snimanja prema suncu, sunce treba biti potpuno izvan kuta gledanja. U suprotnom sunčeve zrake mogu koncentrirati žarište unutar fotoaparata i dovesti do dima ili požara. Ako je sunce djelomično izvan kuta gledanja, također može doći do dima ili požara.
- Prilikom nošenja fotoaparata s pričvršćenim objektivom, uvijek čvrsto držite i fotoaparat i objektiv.
- Nemojte držati dio objektiv koji tijekom zumiranja izlazi iz fotoaparata.

Mjere opreza pri upotrebi bljeskalice

- Kada upotrebljavate bljeskalicu, uvijek skinite sjenilo za objektiv i snimajte s udaljenosti od najmanje 1 m od objekta snimanja.
- U određenim kombinacijama objektiv i bljeskalice, objektiv može djelomično blokirati svjetlo bljeskalice, što će dovesti do sjene na dnu slike. U tom slučaju prilagodite žarišnu duljinu ili duljinu za fotografiranje prije fotografiranja.

Vinjetiranje

- Pri upotrebi objektiv kutovi zaslona postaju tamniji od središta. Kako bi se ova pojava (koja se naziva vinjetiranje) smanjila, zatvorite otvor blende za 1 do 2 koraka.

A Identifikacija dijelova

- Oznaka sjenila za objektiv
- Prsten za fokusiranje
- Prsten za zumiranje
- Skala žarišne duljine
- Oznaka žarišne duljine
- Leće objektiv*
- Sjenila za objektiv
- Gumb za način fokusiranja
- Oznaka za postavljanje

* Nemojte dodirivati kontakte za objektiv.

B Pričvršćivanje/uklanjanje objektiv

Pričvršćivanje objektiv (pogledajte ilustraciju B-1.)

- 1 Skinite stražnji i prednji poklopac objektiv i poklopac kućišta fotoaparata.
 - Prednji poklopac objektiv možete pričvrstiti/ukloniti na dva načina, (1) i (2). Ako pričvršćujete/uklanjate poklopac objektiv dok je sjenilo za objektiv pričvršćeno, postupite na način (2).
- 2 Oznaku bijele boje na cijevi objektiv poravnajte s oznakom bijele boje na fotoaparatu (oznaka za postavljanje), a zatim umetnite objektiv u sklop za postavljanje na fotoaparatu i okrećite ga u smjeru kretanja kazaljke na satu dok ne sjedne na mjesto.
 - Pri postavljanju objektiv nemojte pritiskati gumb za otpuštanje objektiv na fotoaparatu.
 - Nemojte postavljati objektiv pod kutom.

Skidanje objektiv (pogledajte ilustraciju B-2.)

Dok držite pritisnutim gumb za otpuštanje objektiv na fotoaparatu, okrećite objektiv u smjeru suprotnom od kretanja kazaljke na satu dok se ne zaustavi, a zatim skinite objektiv.

C Pričvršćivanje sjenila za objektiv

Preporučuje se upotreba sjenila za objektiv radi smanjenja bljeska i postizanja maksimalne kvalitete slike.

Poravnajte crvenu crtu na sjenilu za objektiv s crvenom crtom na objektivu (oznaka sjenila), a zatim umetnite sjenilo za objektiv u sklop za postavljanje objektiv na fotoaparatu i okrećite ga u smjeru kazaljke na satu dok ne sjedne na svoje mjesto i dok se crvena točka na sjenilu za objektiv ne poravnava s crvenom linijom na objektivu.

- Ako ne okrenete sjenilo za objektiv dok se ne zakoči na mjestu, njegova sjena može se pojaviti na snimljenim slikama.
- Kada upotrebljavate ugrađenu bljeskalicu ili vanjsku bljeskalicu pričvršćenu na fotoaparat, uklonite sjenilo za objektiv kako biste izbjegli blokiranje svjetla bljeskalice.
- Pri pohranjivanju sjenilo za objektiv pričvrstite na objektiv stražnjom stranom.

D Zumiranje

Okrenite prsten za zumiranje na željenu žarišnu duljinu.

E Izoštavanje

- Prekidač za način izoštavanja na ovom objektivu ne radi s nekim modelima fotoaparata. Dodatne informacije o kompatibilnosti potražite na web-mjestu tvrtke Sony za svoje područje ili se obratite svojem prodavaču proizvoda tvrtke Sony ili ovlaštenom lokalnom servisu tvrtke Sony.

Promjena načina AF (automatsko izoštavanje) / MF (ručno izoštavanje)

Na objektivu je moguća izmjena načina izoštavanja između automatskog (AF) i ručnog izoštavanja (MF). Za fotografiranje automatskim načinom fokusiranja (AF) potrebno je postaviti fotoaparat i objektiv na AF. Za fotografiranje ručnim načinom fokusiranja (MF), potrebno je postaviti fotoaparat, objektiv ili oboje na MF.

Postavljanje načina fokusiranja na objektivu

Postavite prekidač za način fokusiranja u odgovarajući način, AF ili MF (1).

- Upute o postavljanju načina fokusiranja na fotoaparatu potražite u priručnicima za fotoaparat.
- U načinu MF okrenite prsten za fokusiranje da podesite fokus (2) dok gledate kroz tražilicu itd.

Korištenje fotoaparata koji posjeduje upravljački gumb za AF/MF

- Pritiskom na upravljački gumb za AF/MF tijekom snimanja u načinu AF, možete privremeno promijeniti način u MF.
- Pritiskom na upravljački gumb za AF/MF tijekom snimanja u načinu MF možete privremeno promijeniti način u AF ako je objektiv postavljen na AF, a fotoaparat na MF.

Specifikacije

Naziv proizvoda (Naziv modela)	E 18-135 mm F3.5-5.6 OSS (SEL18135)
Žarišna duljina (mm)	18 – 135
Žarišna duljina ekvivalentna 35 mm*1 (mm)	27 – 202,5
Grupe-elementi objektiv	12 – 16
Vidni kut*2	76 ° – 12 °
Minimalni fokus*3 (m)	0,45 (1,48)
Maksimalno povećanje (X)	0,29
Minimalni otvor blende	f/22-f/36
Promjer filtra (mm)	55
Dimenzije (maksimalni promjer x visina) (približno, mm)	67,2 x 88 (2 3/4 x 3 1/2)
Težina (približno, g)	325 (11,5)
Funkcija poništavanja trešnje	Da

*1 Ovo je žarišna daljina ekvivalentna 35-milimetarskom formatu kada se postavi na digitalni fotoaparat s izmjenjivim objektivom opremljen slikovnim senzorom veličine APS-C.

*2 Kut gledanja vrijednost je za digitalne fotoaparate s izmjenjivim objektivima opremljene slikovnim senzorom veličine APS-C.

*3 Minimalno fokusiranje udaljenost je od slikovnog senzora do objekta.

- Ovisno o mehanizmu objektiv, žarišna duljina može se promijeniti sa svakom promjenom udaljenosti snimanja. Za iznad navedene žarišne duljine pretpostavlja se da je objektiv izoštraven na beskonačnost.

Isporučene stavke (Broj u zagradi označava broj komada.)
objektiv (1), prednji poklopac za objektiv (1), stražnji poklopac za objektiv (1), sjenilo za objektiv (1), komplet tiskane dokumentacije

Dizajn i specifikacije podložne su promjenama bez prethodne obavijesti.

α je zaštitni znak tvrtke Sony Corporation.

Slovenščina

V tem priručniku z navodili je opisana uporaba objektivov. Previdnostne ukrepe za vse objektiv, kot so opombe glede uporabe, najdete v ločenem dokumentu o previdnostnih ukrepih pred uporabo. Pred uporabo objektiv preberite oba dokumenta.

Ta objektiv je zasnovan za fotoaparate z nastavkom E-mount. Objektiv ne morete uporabljati na fotoaparatih z nastavkom A-mount.

Za dodatne informacije o združljivosti obiščite spletno mesto družbe Sony za svoje območje ali se obrnite na prodajalca izdelkov Sony ali lokalnega pooblaščenega serviserja izdelkov Sony.

Opombe o uporabi

- Objektiv ne izpostavljajte sončni svetlobi ali drugemu močnemu svetlobnemu viru. Zaradi učinka koncentriranja svetlobe na enem mestu lahko pride do notranje okvare fotoaparata in objektiv, dima ali vžiga. Če morate zaradi okoliščin pustiti objektiv na sončni svetlobi, ne pozabite nataktniti pokrova objektiv.
- Če fotografirate proti soncu, poskrbite, da bo sonce povsem izven zornega kota. Sicer se lahko sončni žarki skoncentrirajo v goriščnici v notranjosti fotoaparata in povzročijo dim ali vžig. Če je sonce rahlo zunaj vidnega kota, lahko prav tako povzroči dim ali vžig.
- Ko prenašate fotoaparat z nameščenim objektivom, vedno skrbno držite tako fotoaparat kot tudi objektiv.
- Ne držite objektiv za del, ki je podaljšan pri zoomu.

Previdnostni ukrepi pri uporabi bliskavice

- Pri uporabi bliskavice vedno odstranite senčilo objektiv in fotografirajte z razdalje vsaj 1 m (3,3 čevlje) od objekta.
- Pri hkratni uporabi nekaterih objektivov in bliskavic lahko objektiv delno zastre svetlobo bliskavice, kar bo povzročilo senco na dnu slike. V teh primerih prilagodite goriščno razdaljo ali razdaljo fotografiranja pred fotografiranjem.

Vinjetiranje

- Pri uporabi objektiv postanejo vogali zaslona temnejši od središča. Če želite omiliti ta pojav, imenovan vinjetiranje, zaprite zaslonko za eno ali dve stopnji.

A Deli izdelka

- Oznaka senčila objektiv
- Obroč za ostrenje
- Obroč za zoom
- Lestvica goriščne razdalje
- Oznaka goriščne razdalje
- Kontakti za objektiv*
- Senčilo objektiv
- Stikalo načina ostrenja
- Oznaka namestitve

* Ne dotikajte se kontaktov objektiv.

B Nameščanje in odstranjevanje objektiv

Nameščanje objektiv (glejte sliko B-1.)

- 1 Odstranite zadnji in sprednji pokrov objektiv ter zaščitni pokrov na ohišju fotoaparata.
 - Sprednji pokrov objektiv lahko namestite/odstranite na dva načina, (1) in (2). Ko nameščate/odstranjujete pokrov objektiv z nameščenim senčilom objektiv, uporabite način (2).
- 2 Poravnajte belo oznako na ohišju objektiv z belo oznako na fotoaparatu (oznaka namestitve), nato vstavite objektiv v ohišje objektiv na fotoaparatu in ga zavrtite v smeri urinega kazalca, da se zaskoči.
 - Med nameščanjem objektiv ne pritiskajte gumba za odstranitev objektiv.
 - Objektiv ne nameščajte pod kotom.

Odstranjevanje objektiv (glejte sliko B-2.)

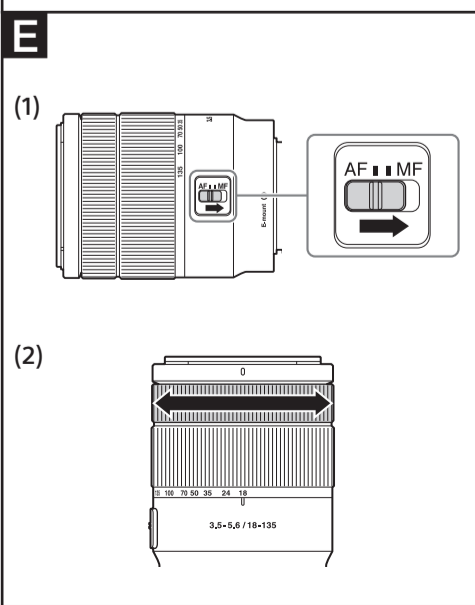
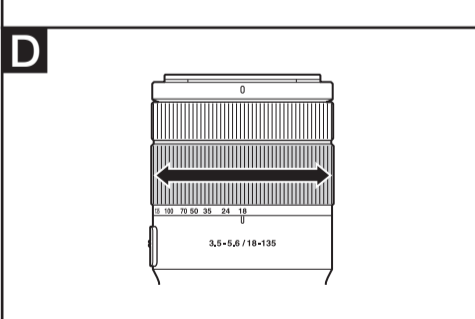
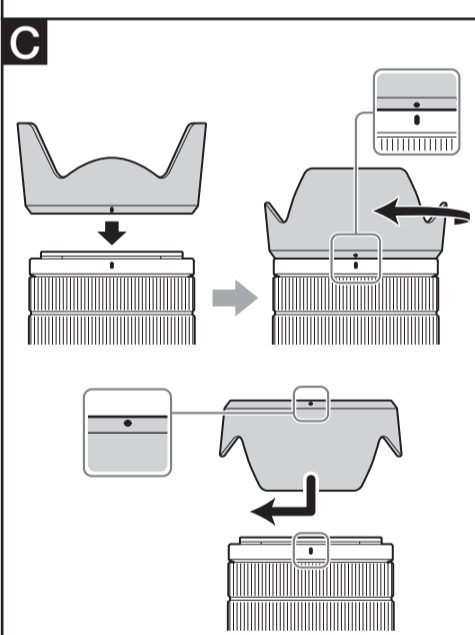
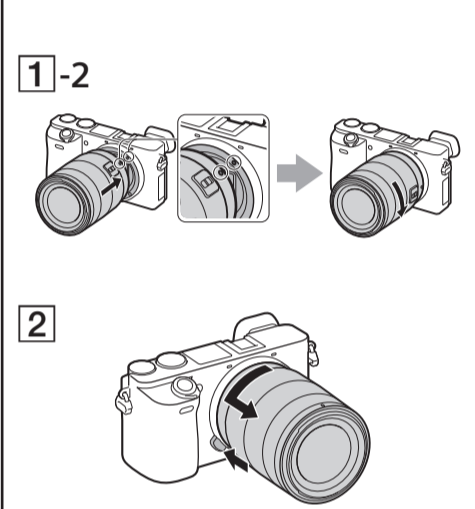
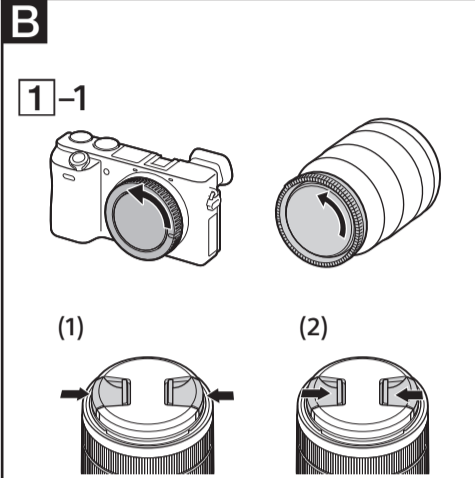
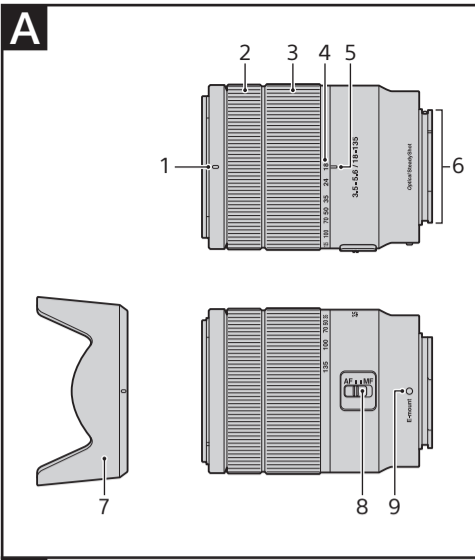
Pritisnite in držite gumb za odstranitev objektiv na fotoaparatu, zavrtite objektiv v nasprotni smeri urnega kazalca, dokler se ne ustavi, in ga odstranite.

C Pritrditev senčila objektiv

Priporočamo, da uporabite senčilo objektiv, da zmanjšate bleščanje in zagotovite najboljšo kakovost slike.

Poravnajte rdečo črto na senčilu objektiv z rdečo črto na objektivu (oznaka senčila), nato senčilo objektiv vstavite v ohišje objektiv in ga zavrtite v smeri urnega kazalca, dokler se ne zaskoči in rdeča pika na senčilu objektiv ni poravnana z rdečo črto na objektivu.

- Če senčila objektiv ne obrnete, da se zaskoči, bo na posnetih fotografijah morda videti njegovo senco.
- Če uporabljate vgrajeno bliskavico fotoaparata ali zunanjo bliskavico, nameščeno na fotoaparat, odstranite senčilo objektiv, da preprečite blokiranje svetlobe bliskavice.
- Pri shranjevanju naj bo senčilo objektiv nameščeno na objektiv v obratni smeri.



D Zoomiranje

Zavrtite obroč za zoom, da nastavite želeno goriščno razdaljo.

E Ostrenje

- Stikalo načina ostrenja tega objektivna pri nekim modelih fotoaparata ne bo delovalo. Za dodatne informacije o združljivosti obiđite spletno mesto društva Sony za svoje območje ali se obrnite na prodajalca izdelkov Sony ali lokalnega pooblaščenega serviserja izdelkov Sony.

Preklapljanje med načinoma AF (samodejno ostrenje)/MF (ročno ostrenje)

Način ostrenja na objektivu lahko preklapljate med AF in MF. Pri fotografiranju s samodejnim ostrenjem (AF) morata biti fotoaparat in objektiv nastavljeni na AF. Za fotografiranje z nastavitvijo MF morate fotoaparat ali objektiv oziroma oba nastaviti na način MF.

Nastavitev načina ostrenja na objektivu

Stikalo za način ostrenja premaknite na ustrezno oznako: AF ali MF (1).

- Navodila za nastavitev načina ostrenja v fotoaparatu so v priloženih zanj.
- V načinu MF zavrtite obroč za ostrenje, da izostrite sliko (2), pri tem pa glejte skozi iskalo itd.

Uporaba fotoaparata, opremljenega z gumbom za upravljanje načinov AF/MF

- Če med uporabo načina AF pritisnete gumb za upravljanje AF/MF, lahko začasno preklpite v način MF.
- Če med uporabo načina MF pritisnete gumb za upravljanje AF/MF, lahko začasno preklpite v način AF, kadar je objektiv nastavljen na AF, fotoaparat pa na MF.

Tehnični podatki

Ime izdelka (ime modela)	E 18-135 mm F3.5-5.6 OSS (SEL18135)
Goriščna razdalja (mm)	18-135
Goriščna razdalja, enakovredna formatu 35 mm*1 (mm)	27-202,5
Skupine/elementi objektivna	12-16
Vidni kot*2	76-12°
Najmanjše ostrenje*3 (m (čevlji))	0,45 (1,48)
Največja povečava (X)	0,29
Najmanjša odprtina zaslonke	f/22-f/36
Premer filtra (mm)	55
Mere (največji premer x višina) (pribl., mm (palci))	67,2 x 88 (2 3/4 x 3 1/2)
Teža (pribl., g (oz))	325 (11,5)
Funkcija kompenzacije tresenja	Da

*1 To je goriščna razdalja, enakovredna formatu 35 mm, pri digitalnih fotoaparatih z nameščenim izmenljivim objektivom, ki so opremljeni s slikovnim senzorjem velikosti APS-C.

*2 Vidni kot je vrednost za digitalne fotoaparate z izmenljivimi objektivimi s slikovnim senzorjem velikosti APS-C.

*3 Najmanjša razdalja ostrenja je razdalja od slikovnega senzorja do objekta. Pri nekaterih mehanizmih objektivov se lahko goriščna razdalja spremeni s spremembo razdalje snemanja. Navedene goriščne razdalje veljajo, ko je način izostritve nastavljen na neskončno.

Priloženi elementi (Številka v oklepajih označuje število priloženih delov.) Objektiv (1), pokrov na sprednji strani objektivna (1), pokrov na zadnji strani objektivna (1), senčilo objektivna (1), komplet tiskane dokumentacije

Oblika in tehnični podatki se lahko spremenijo brez obvestila.

α je blagovna znamka društva Sony Corporation.

Srpski

U ovom priručniku za upotrebu objašnjeno je kako se koriste objektivni. Mere opreza koje su zajedničke za sve objektivne, kao što su napomene o korišćenju, možete pronaći u posebnom dokumentu koji se bavi merama opreza pre korišćenja. Obavezno pročitajte oba dokumenta pre korišćenja objektivna.

Ovaj objektiv je osmišljen za fotoaparate sa E-bajonetom. Ne možete ga koristiti na fotoaparata sa A-bajonetom.

Više informacija o kompatibilnosti potražite na veb-sajtu kompanije Sony u vašem području ili se obratite Sony prodavcu ili lokalnom ovlašćenom Sony servisu.

Napomene o korišćenju

- Ne ostavljajte objektiv izložen suncu ili izvoru jakog svetla. Zbog efekta fokusiranja svetla može doći do unutrašnjeg kvara kućišta fotoaparata i objektivna, dima ili vatre. Ako okolnosti nalažu da ostavite objektiv na suncu, obavezno postavite poklopac za objektiv.
- Kada snimate nasuprot suncu, pazite da sunce bude potpuno van vidnog ugla. U suprotnom, sunčevi zraci mogu da se skoncentrišu u fokusnoj tački unutar fotoaparata i da izazovu dim ili vatru. Ukoliko sunce bude neznatno van ugla gledanja, to takođe može da izazove dim ili vatru.
- Kada nosite fotoaparat sa postavljenim objektivom, uvek držite čvrsto i fotoaparat i objektiv.
- Nemojte objektiv držati za deo koji se izvlači prilikom zumiranja.

Mere opreza pri upotrebi blica

- Kada koristite blic, uvek uklonite senilo za objektiv i snimajte na udaljenosti od najmanje 1 m od objekta.
- Sa određenom kombinacijom objektivna i blica, objektiv može da delimično zakloni njegovu svetlost, što može da dovede do pojave senke na dnu slike. U tom slučaju, podesite fokusnu dužinu ili udaljenost pre snimanja.

Vinjetiranje

- Kada koristite objektiv, uglovi ekrana mogu da postanu tamniji od sredine. Da biste umanjili posledice tog fenomena (koji se naziva vinjetiranje), smanjite otvor blende za 1 do 2 vrednosti.

A Identifikacija delova

- Oznaka za senilo za objektiv
- Prsten za fokusiranje
- Prsten za zumiranje
- Skala fokusne dužine
- Oznaka fokusne dužine
- Kontakti objektivna*
- Senilo za objektiv
- Prekidač za režim fokusa
- Indeks za montiranje

* Nemojte da dodirujete kontakte objektivna.

B Postavljanje i skidanje objektivna

Postavljanje objektivna (pogledajte sliku B-1.)

- Uklonite zadnji i prednji poklopac za objektiv i poklopac kućišta fotoaparata.
 - Prednji poklopac za objektiv možete da postavite/ skinete na dva načina, (1) i (2). Kada poklopac za objektiv postavljate/skidate sa postavljenim senilom za objektiv, koristite metod (2).

- Poravnajte belu oznaku na telu objektivna sa belom oznakom na fotoaparatu (oznaka za postavljanje), zatim umetnite objektiv u bajonet fotoaparata i rotirajte ga u smeru kazaljke na satu dok se ne zaključa.
 - Ne pritisnite dugme za skidanje objektivna na fotoaparatu kada je postavljen objektiv.
 - Ne postavljajte objektiv pod uglom.

Uklanjanje objektivna (pogledajte sliku B-2.)

Dok držite pritisnuto dugme za skidanje objektivna na fotoaparatu, rotirajte objektiv u smeru suprotnom od kretanja kazaljke na satu dok se ne zaustavi, a zatim ga skinite.

C Postavljanje senila za objektiv

Preporučujemo vam da koristite senilo za objektiv da biste umanjili odsjaj na objektivu i obezbedili maksimalan kvalitet slike.

Poravnajte crvenu liniju na senilu za objektiv sa crvenom linijom na objektivu (oznaka za senilo za objektiv), zatim umetnite senilo za objektiv u bajonet i rotirajte ga u smeru kretanja kazaljke na satu dok ne klikne na mesto i crvena tačka na senilu ne bude poravnata sa crvenom linijom na objektivu.

- Ako ne okrenete senilo za objektiv dok ne klikne na svoje mesto, njegova senka se može pojaviti na snimljenim slikama.
- Kada koristite blic ugrađen u fotoaparat ili spoljni blic postavljen na fotoaparat, uklonite senilo za objektiv da biste sprečili da zakloni svetlost blica.
- Prilikom odlaganja, postavite senilo za objektiv u obrnuti položaj.

D Zumiranje

Rotirajte prsten za zumiranje na željenu žižnu daljinu.

E Fokusiranje

- Prekidač za izbor režima fokusa ovog objektivna ne funkcioniše na nekim modelima fotoaparata. Više informacija o kompatibilnosti potražite na veb-sajtu kompanije Sony u vašem području ili se obratite Sony prodavcu ili lokalnom ovlašćenom Sony servisu.

Promena režima AF (automatsko fokusiranje)/MF (ručno fokusiranje)

Režim fokusa možete da izaberete između AF i MF na objektivu.

Za snimanje u režimu AF, i fotoaparat i objektiv treba da budu podešeni na AF. Za snimanje u režimu MF, fotoaparat ili objektiv ili oba treba da budu podešeni na MF.

Podešavanje režima fokusiranja na objektivu

Pomerite prekidač za režim fokusa u odgovarajući režim, AF ili MF (1).

- Pogledajte priručnik za upotrebu fotoaparata da biste podesili njegov režim fokusiranja.
- U režimu MF, okrenite prsten za fokusiranje da biste prilagodili fokus (2) dok gledate kroz tražilo.

Korišćenje fotoaparata opremljenog kontrolnim dugmetom AF/MF

- Pritiskom na kontrolno dugme AF/MF u režimu AF, možete da privremeno predete na režim MF.
- Pritiskom na kontrolno dugme AF/MF u režimu MF, možete da privremeno predete na režim AF ako je objektiv podešen na AF a fotoaparat na MF.

Specifikacije

Naziv proizvoda (Naziv modela)	E 18-135 mm F3.5-5.6 OSS (SEL18135)
Žižna daljina (mm)	18-135
Ekvivalentno fokusnoj dužini od 35 mm*1 (mm)	27-202,5
Grupe sočiva – elementi	12-16
Ugao gledanja*2	76-12°
Najmanji fokus*3 (m (stope))	0,45 (1,48)
Maksimalno uvećanje (X)	0,29
Minimalni otvor blende	f/22 – f/36
Prečnik filtera (mm)	55
Dimenzije (maksimalni prečnik x visina) (pribl., mm (inč))	67,2 x 88 (2 3/4 x 3 1/2)
Masa (pribl., g (oz))	325 (11,5)
Funkcija kompenzacije podrhtavanja	Da

*1 Ovo je fokusna dužina ekvivalentna formatu od 35 mm kada je postavljen na digitalni fotoaparat sa izmenljivim objektivom koji je opremljen senzorom slike veličine APS-C.

*2 Ugao gledanja je vrednost za digitalne fotoaparate sa izmenljivim objektivima koji su opremljeni senzorom slike veličine APS-C.

*3 Minimalni fokus je rastojanje od senzora slike do objekta.

- U zavisnosti od mehanizma objektivna, žižna daljina može da se promeni u skladu sa promenama udaljenosti u toku fotografisanja. Navedene žižne daljine su date pod pretpostavkom da je objektiv fokusiran na beskonačno.

Stavke koje se dobijaju (Broj u zagradama označava količinu te stavke u pakovanju.) Objektiv (1), prednji poklopac za objektiv (1), zadnji poklopac za objektiv (1), senilo za objektiv (1), štampana dokumentacija

Dizajn i specifikacije su podložni promenama bez najave.

α je zaštićeni znak kompanije Sony Corporation.