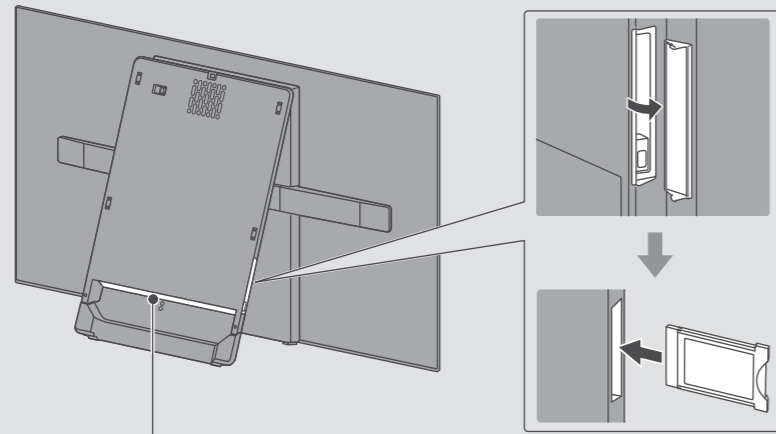
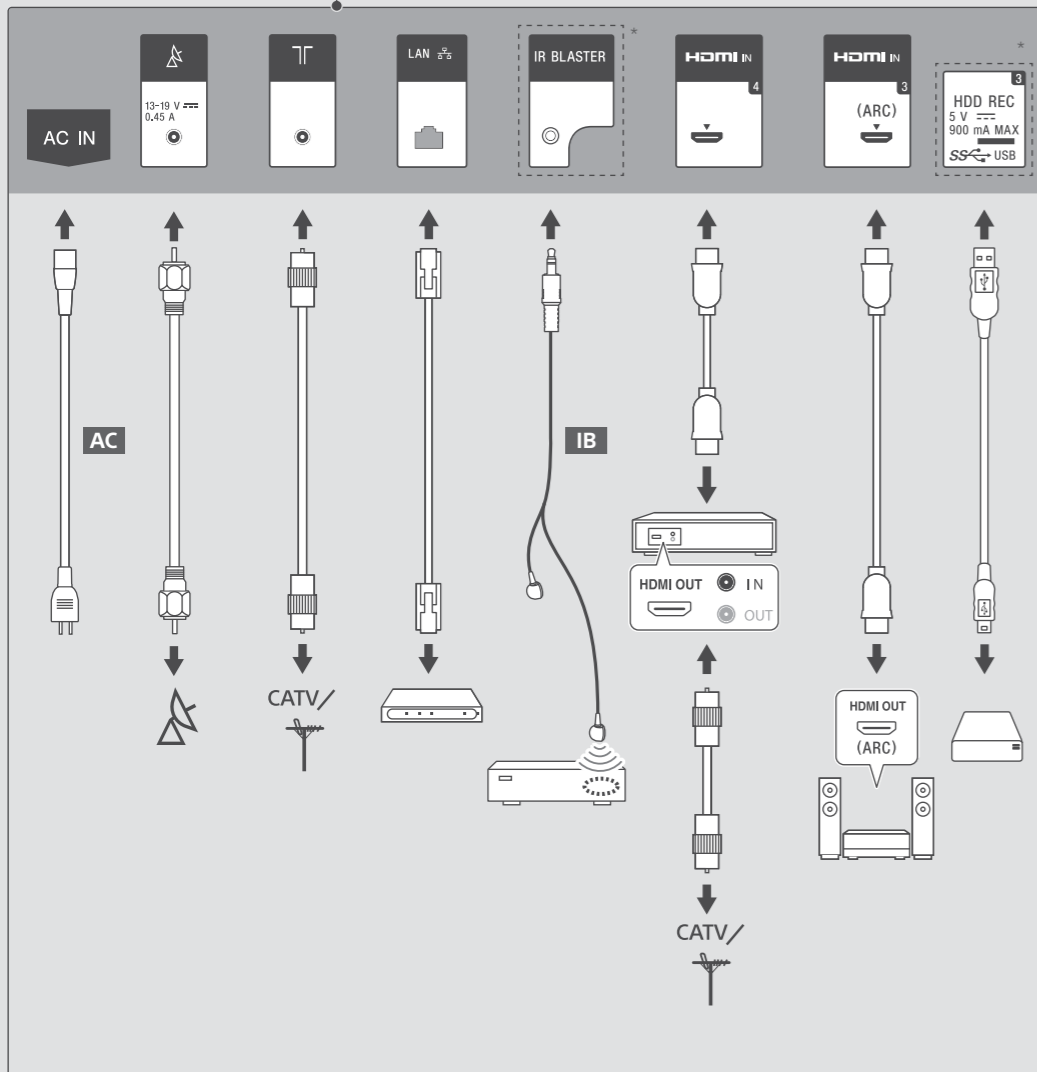


2

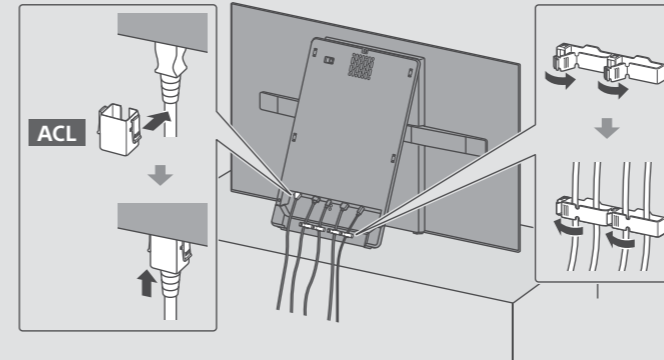


Поврзување Видете во Упатството за употреба за дополнителни информации за поврзувањето.

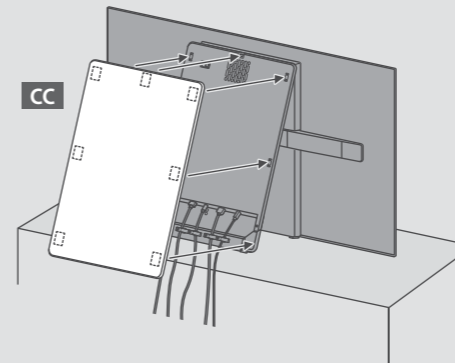


3

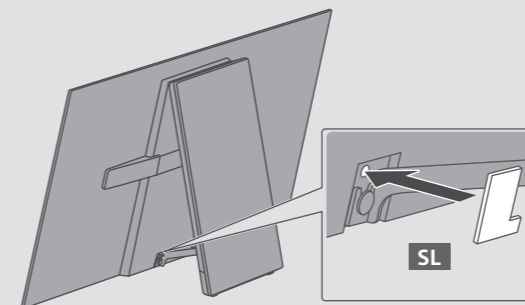
1



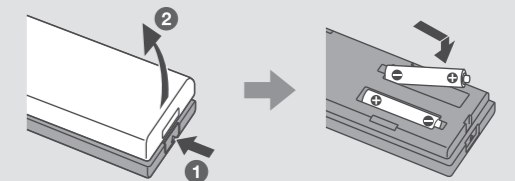
2



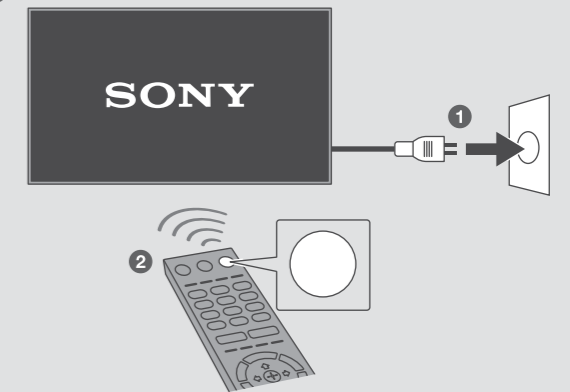
3



4



5



Помош



<http://www.sony.net/tv-how-to-videos>

Совети