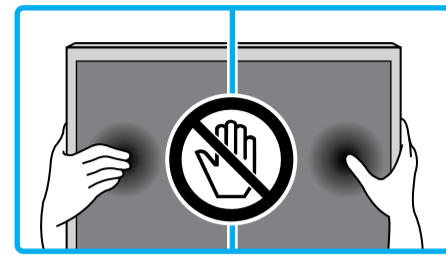




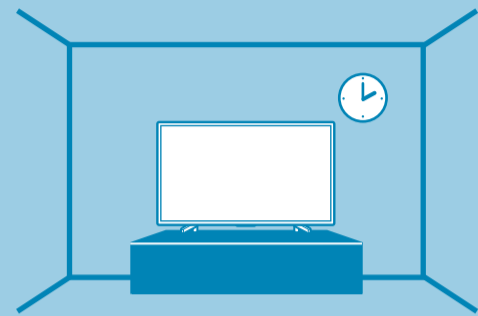
Телевизор

Водич за поставување

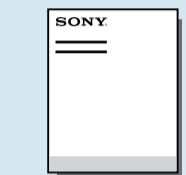
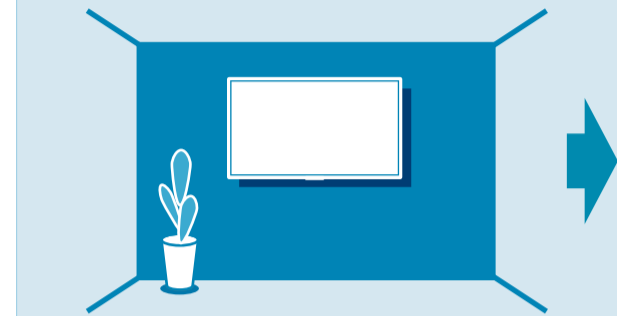


BRAVIA

KD-65XF75xx / 55XF75xx



Назив на производот: Телевизор
Назив на производот: Телевизор



Референтен водич

* Само за ограничен регион/земја/ТВ модел.

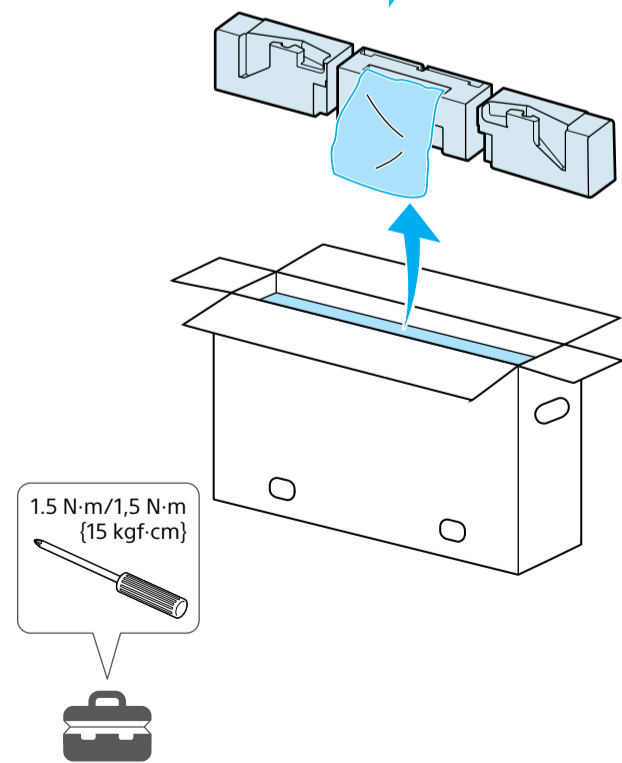
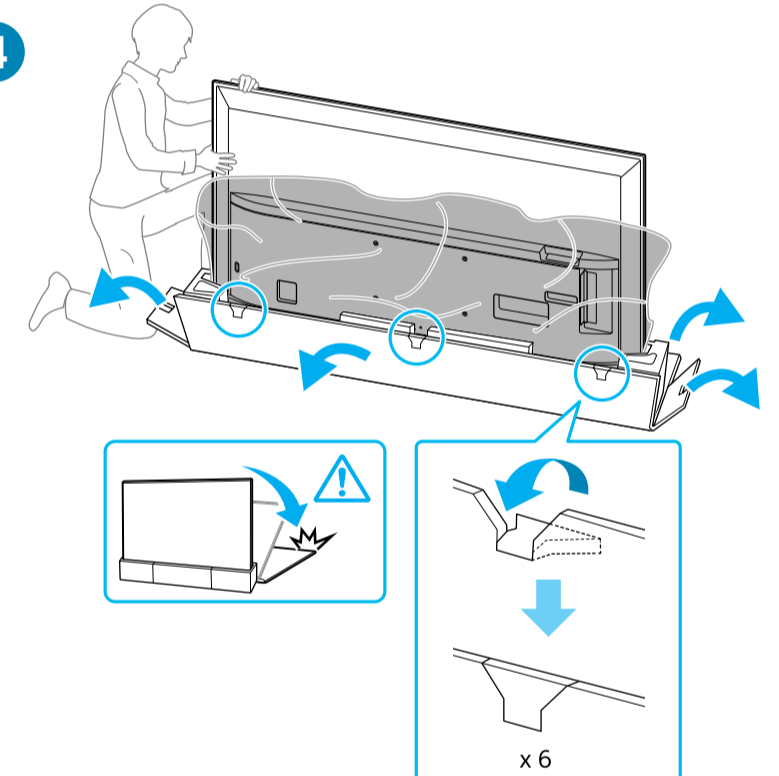
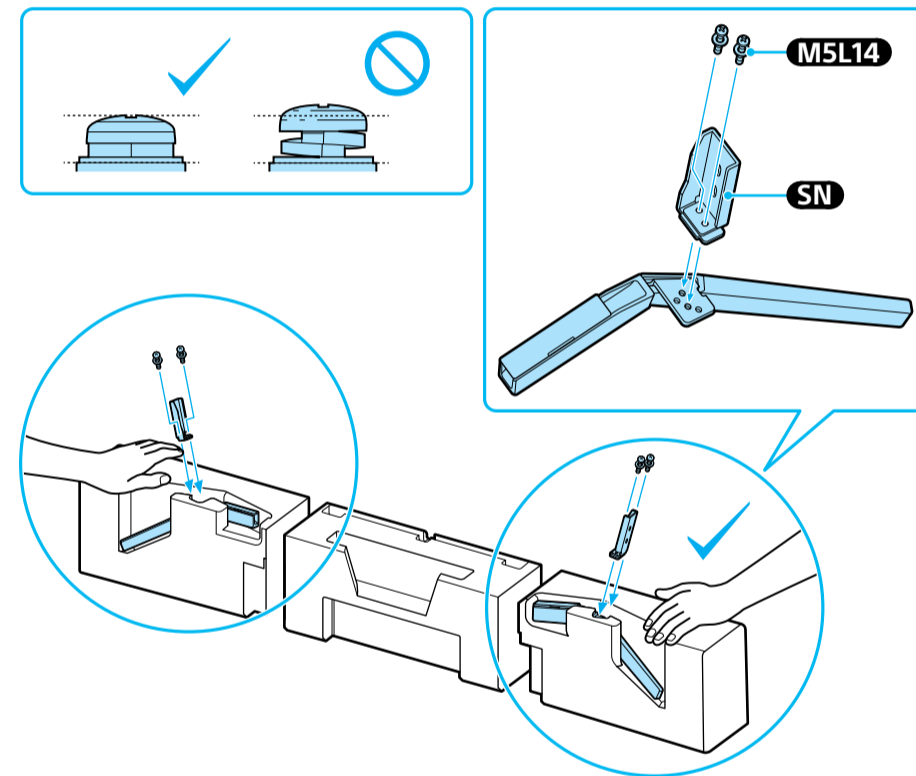
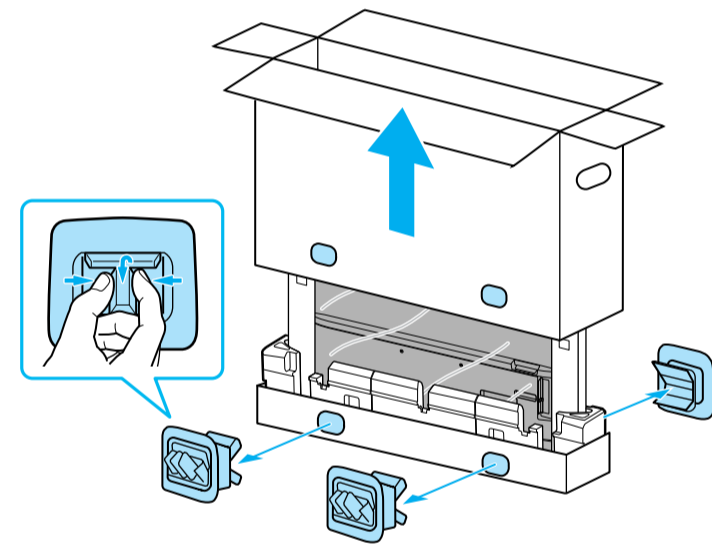
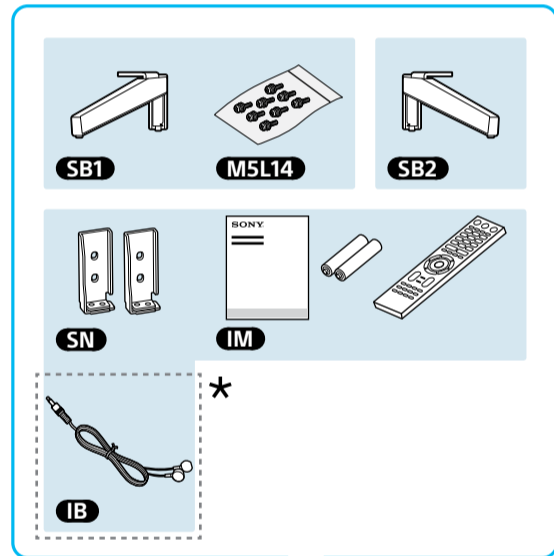
1

1

2

3

4

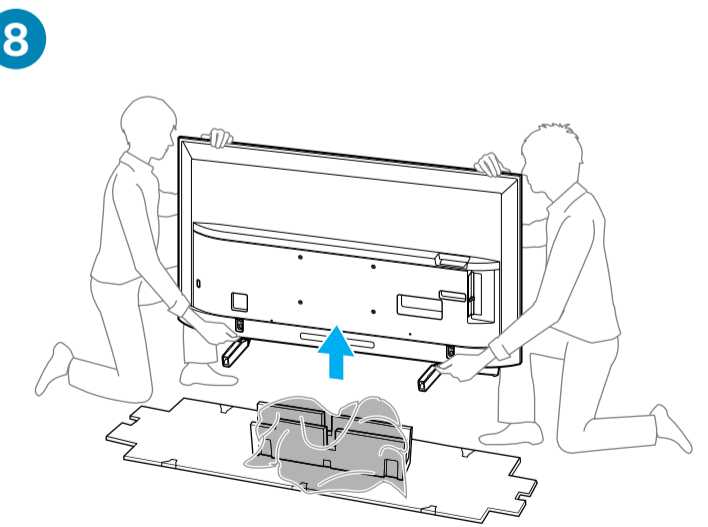
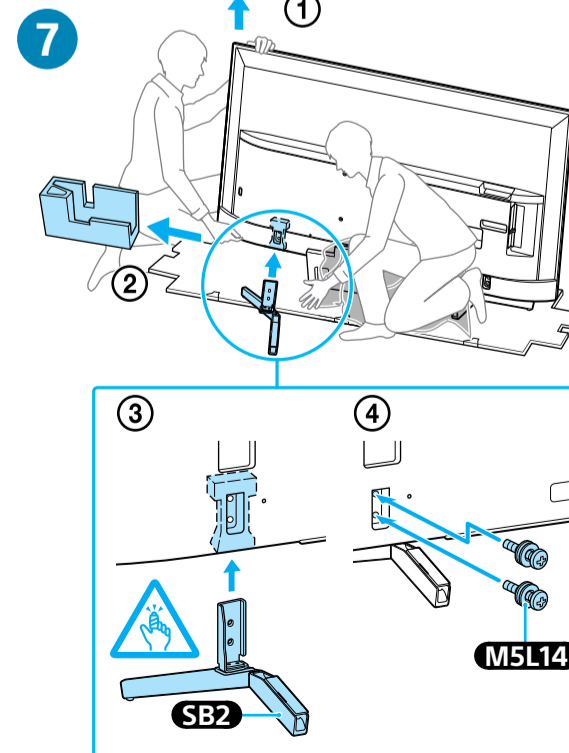
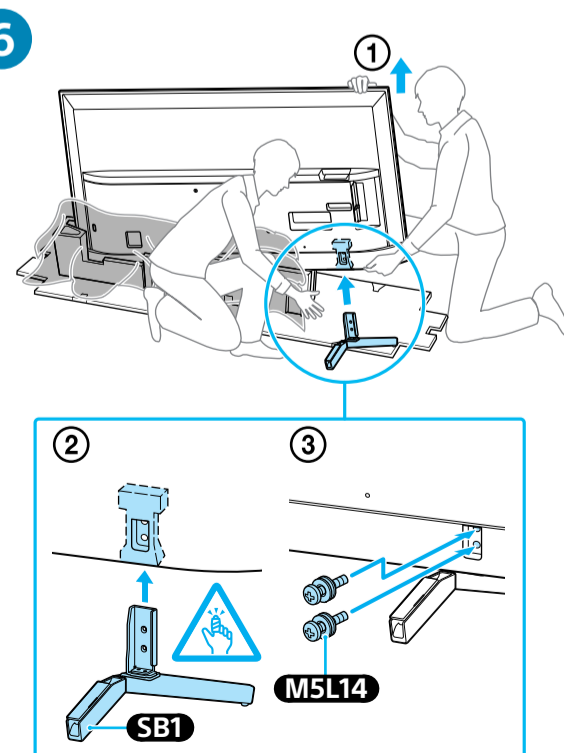
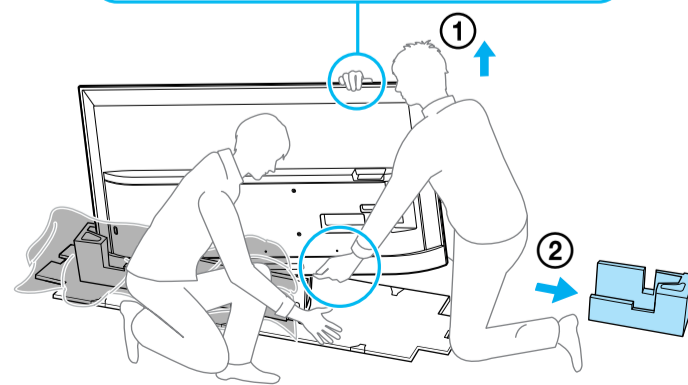
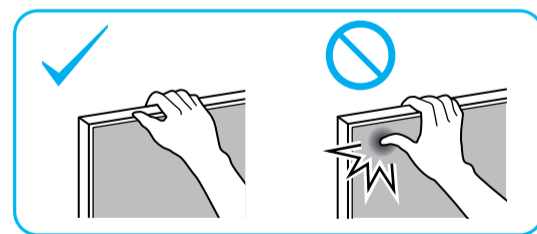


5

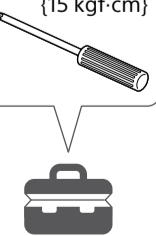
6

7

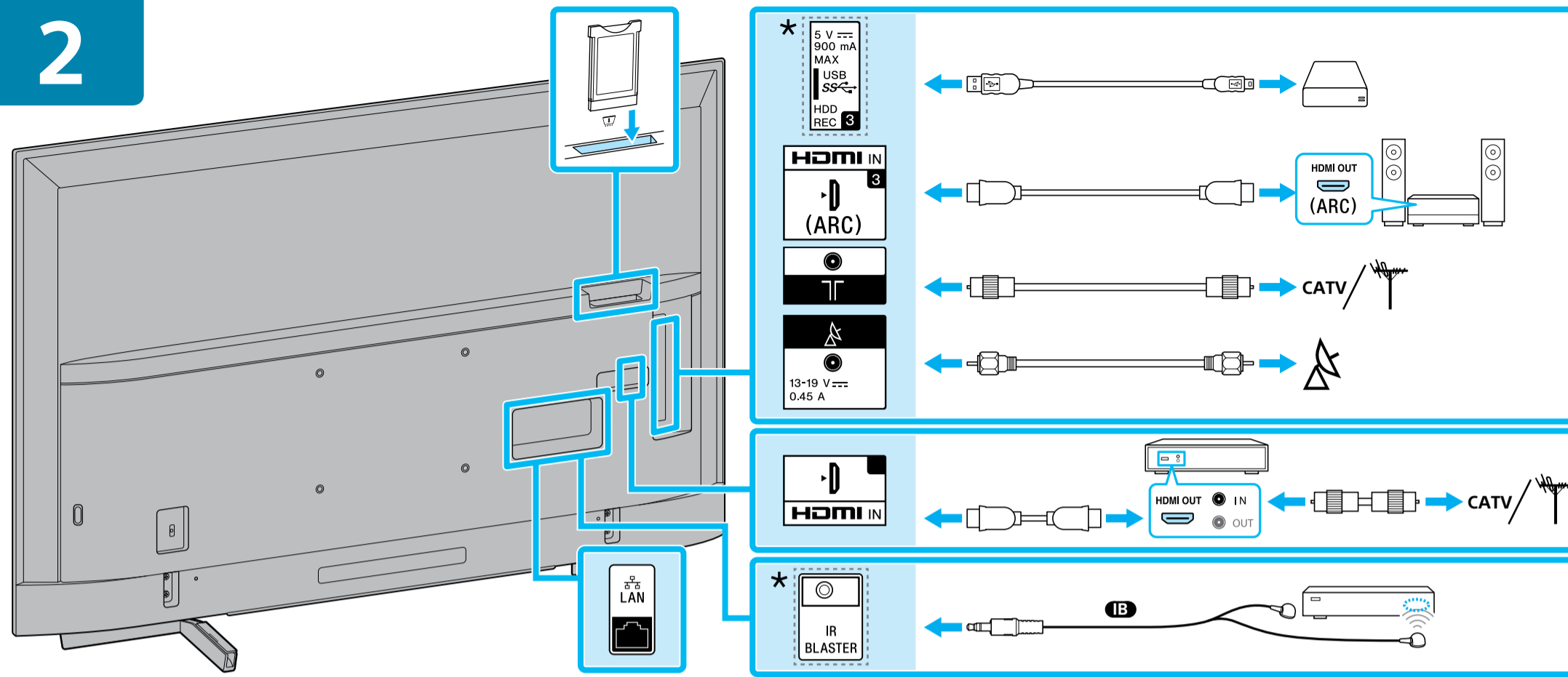
8



1.5 N·m / 1.5 N·m
(15 kgf·cm)

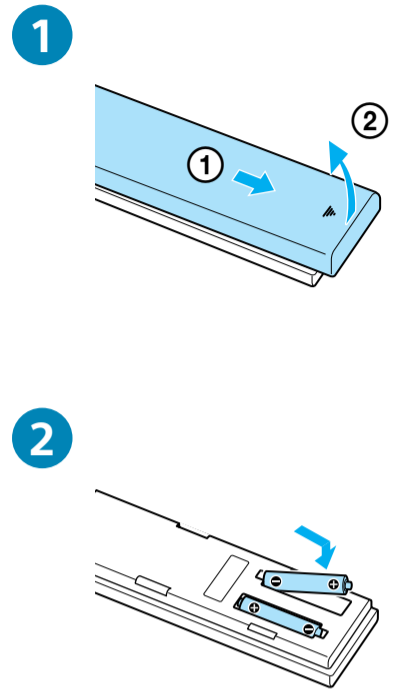


2



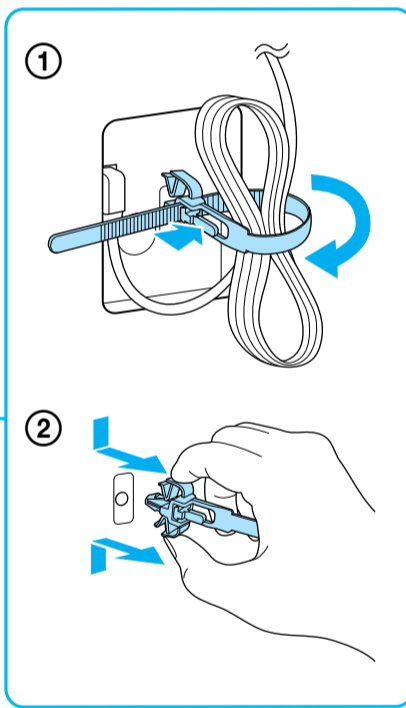
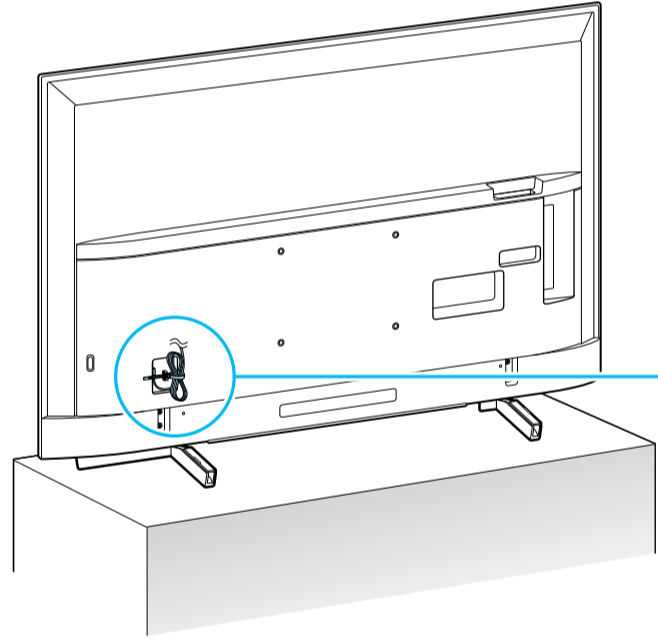
Поврзување Видете во Референтниот водич за дополнителни информации за поврзување.

3

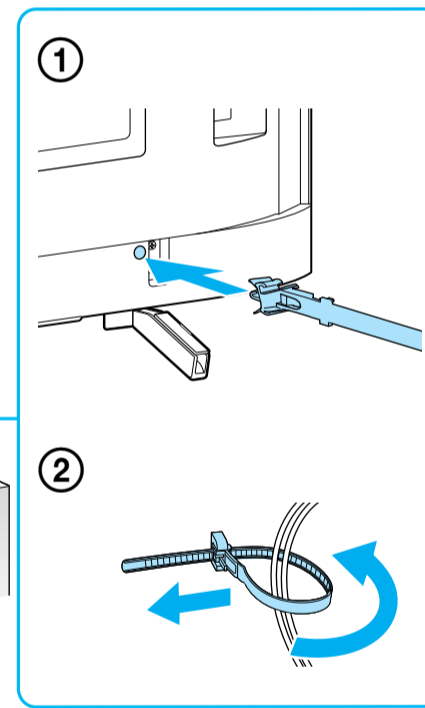
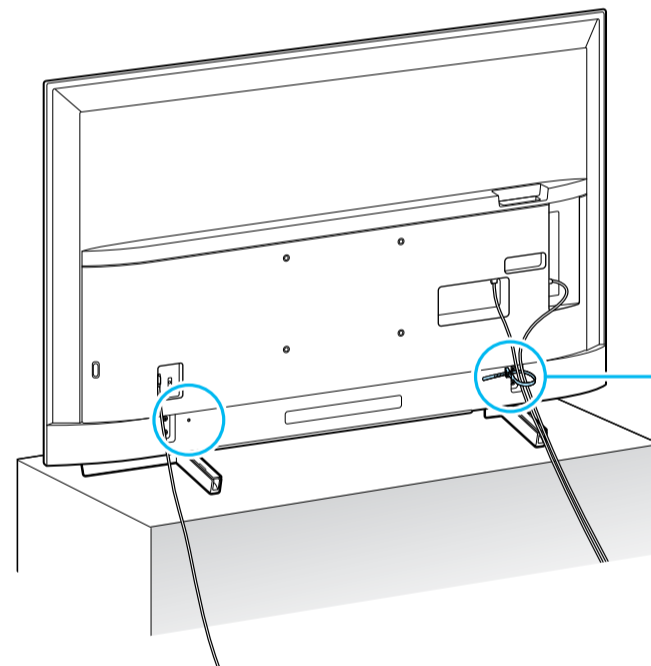


4

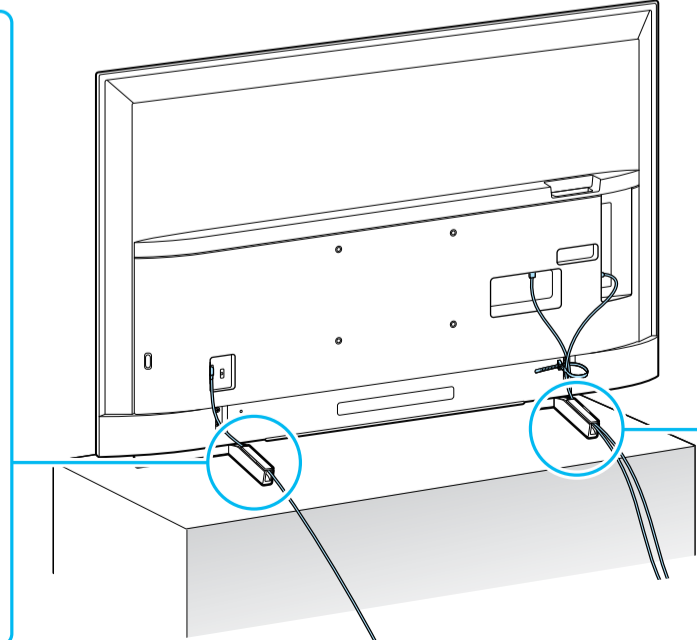
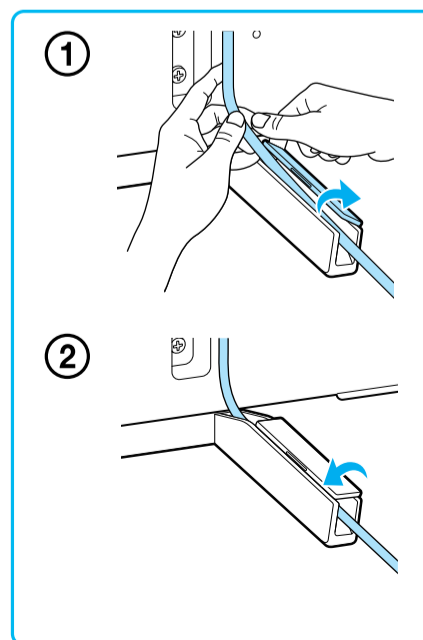
1



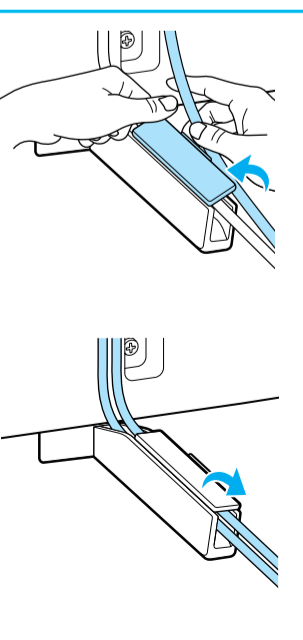
2



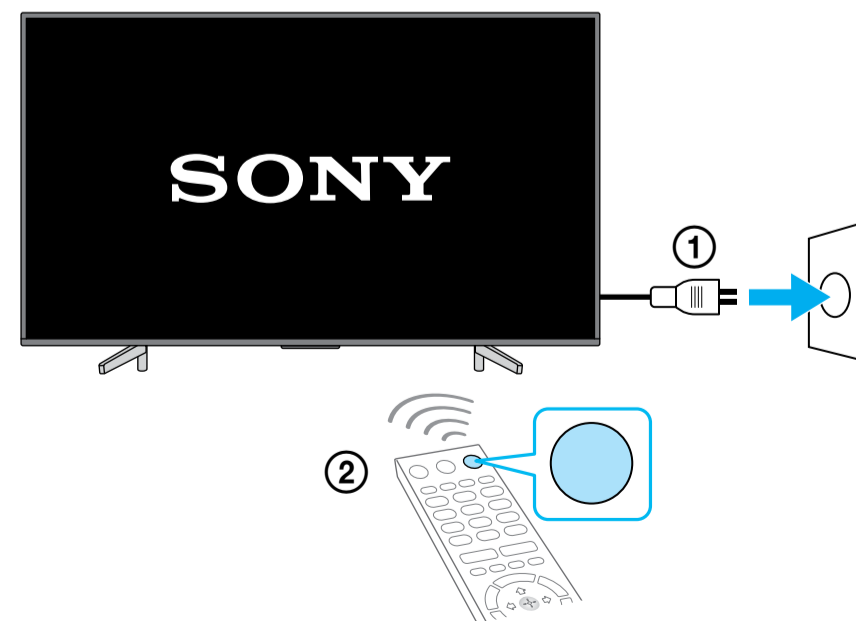
3



1



4



i



Помош



<http://www.sony.net/tv-how-to-videos>

Совети