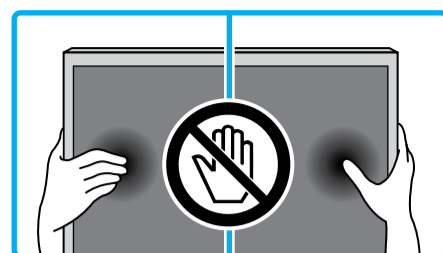




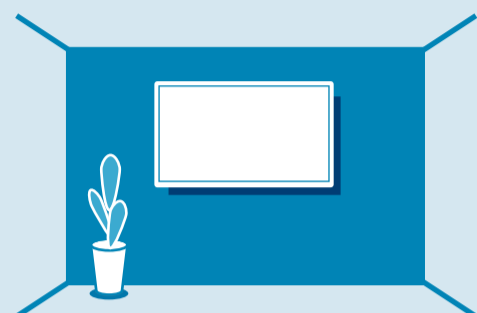
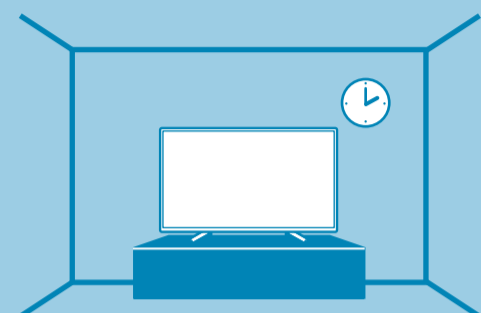
Телевизор

Водич за поставување



BRAVIA

KDL-49WF8xx / 43WF8xx
KD-49XF75xx / 43XF75xx



Референтен водич

* Само за ограничен регион/земја/ТВ модел.

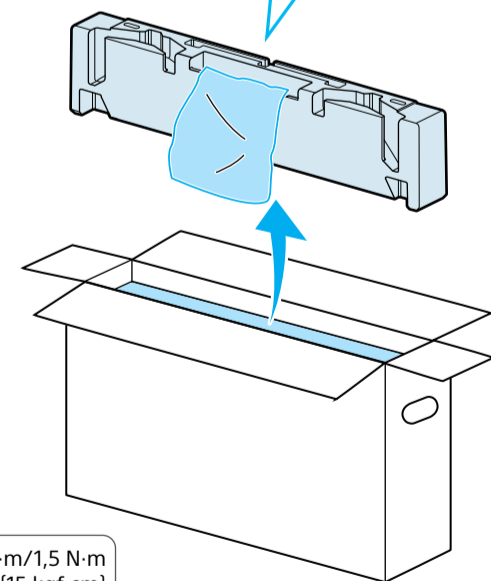
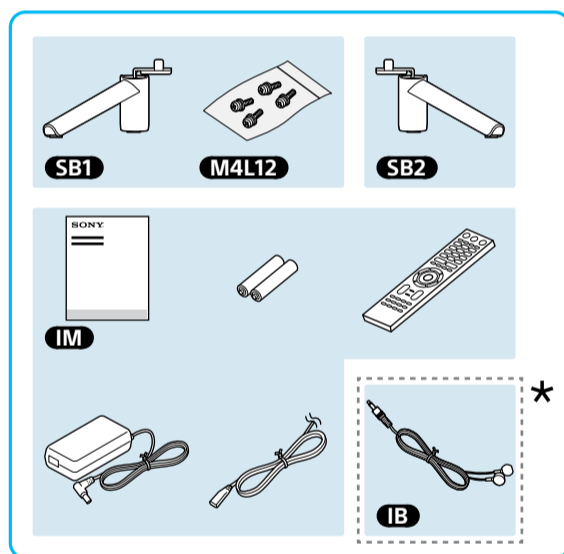
1

1

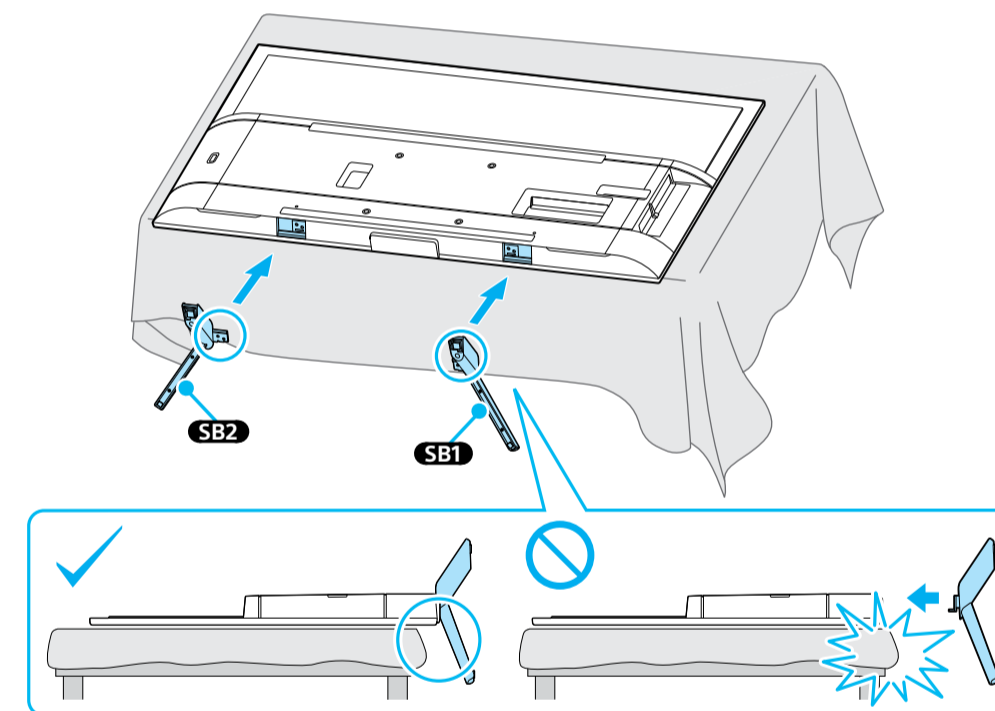
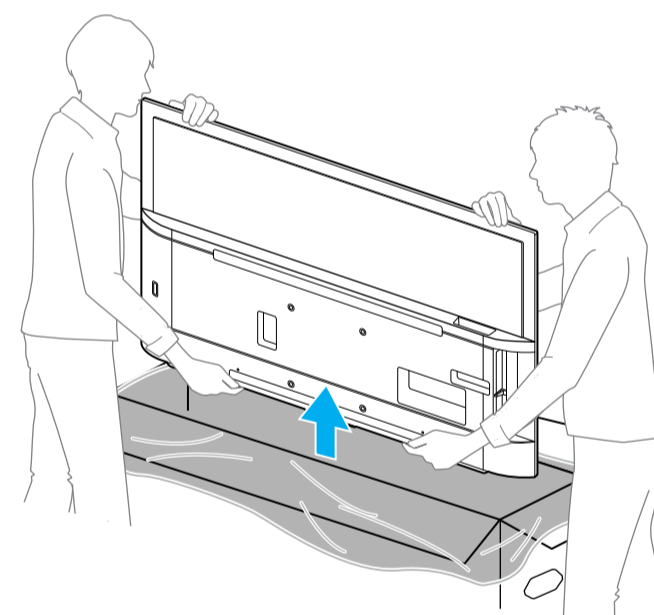
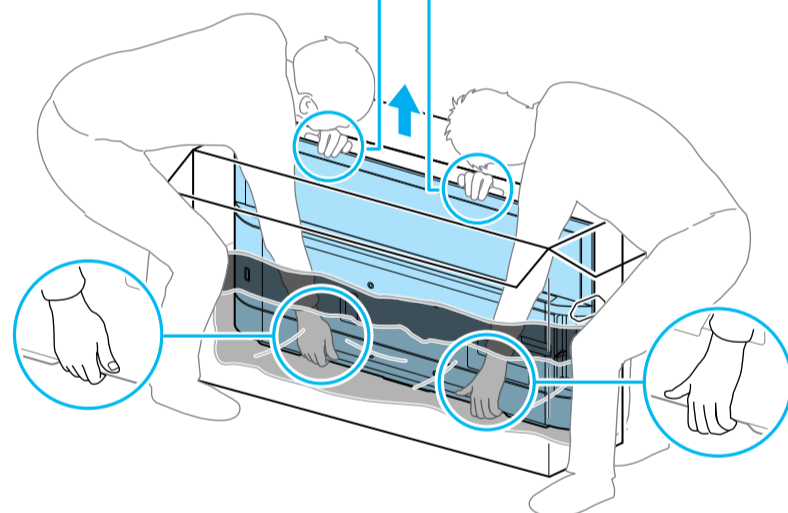
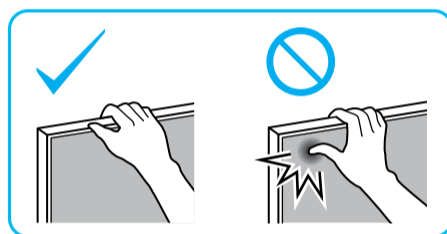
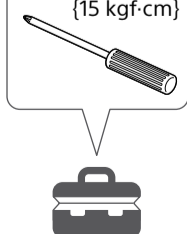
2

3

4

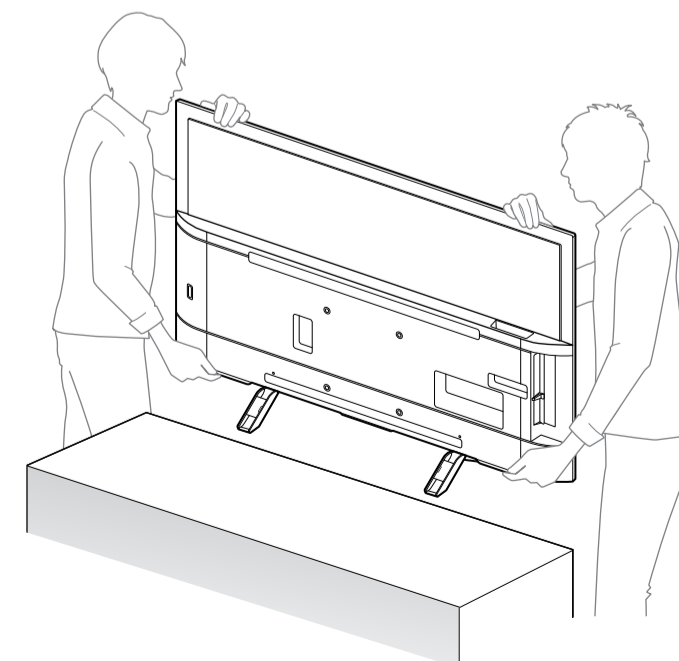
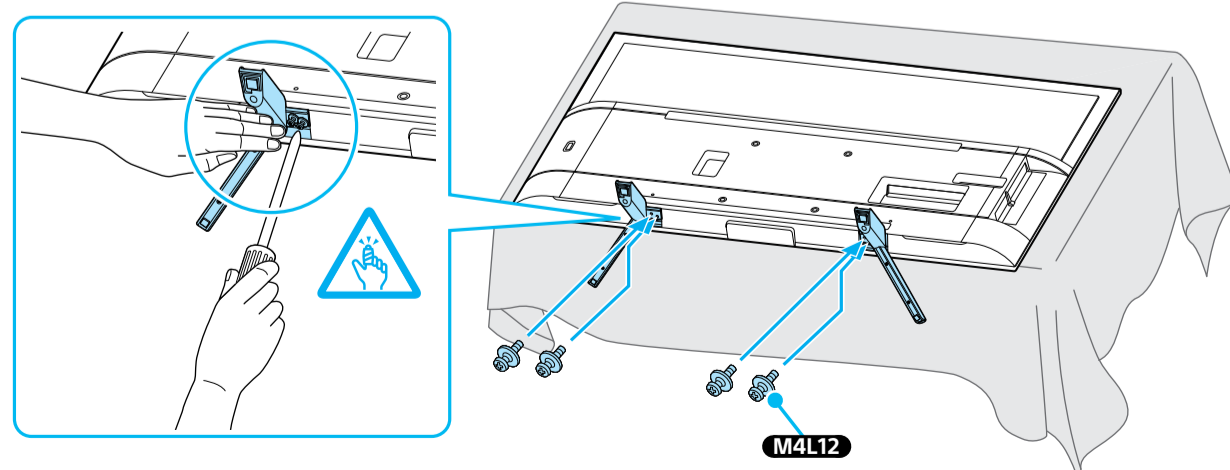


1.5 N·m/1,5 N·m
{15 kgf·cm}

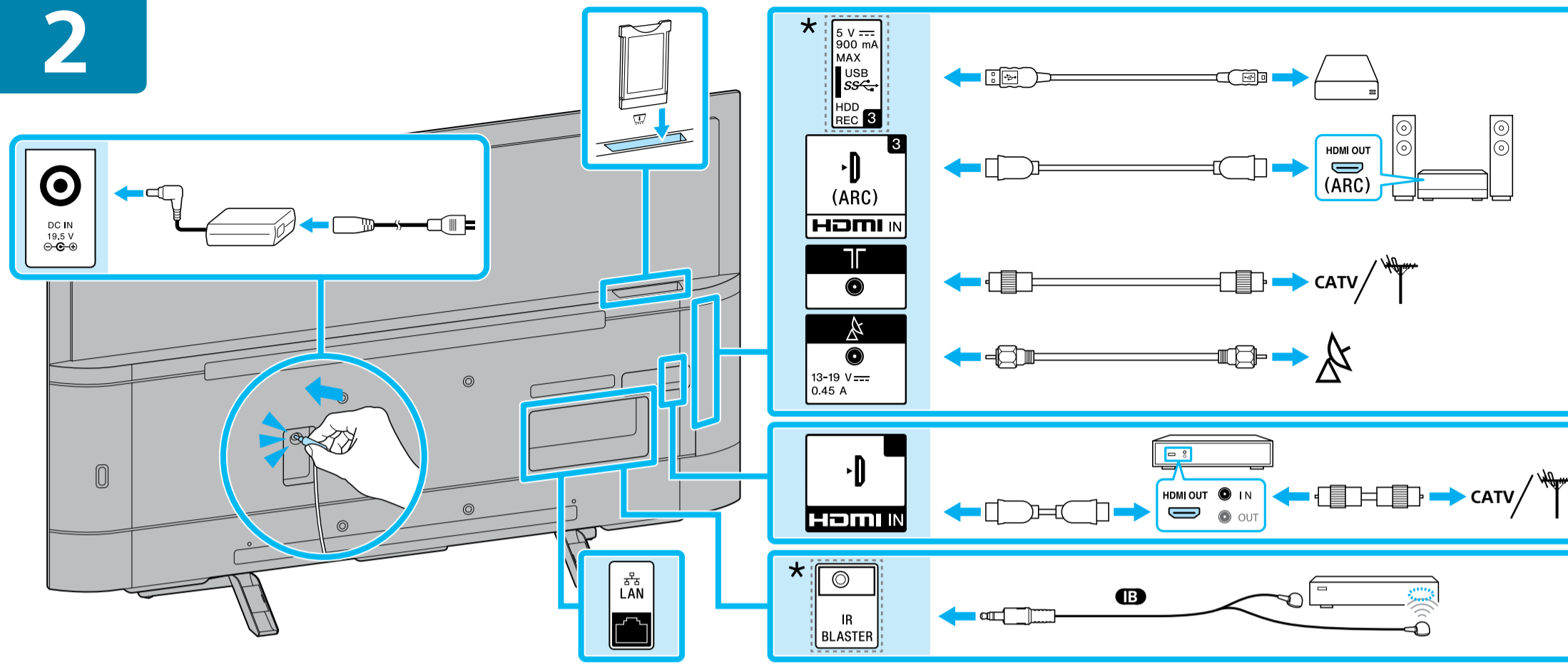


5

6

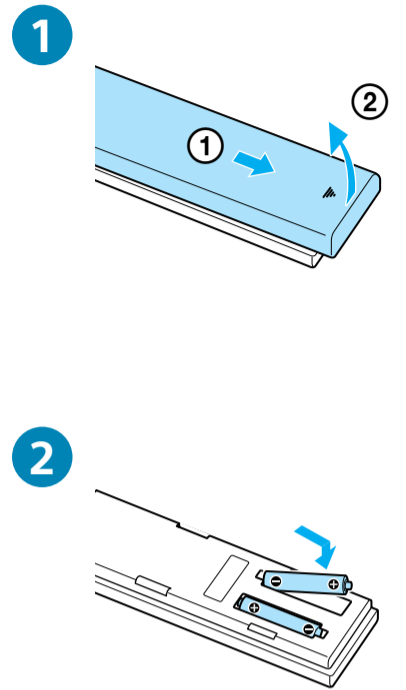


2

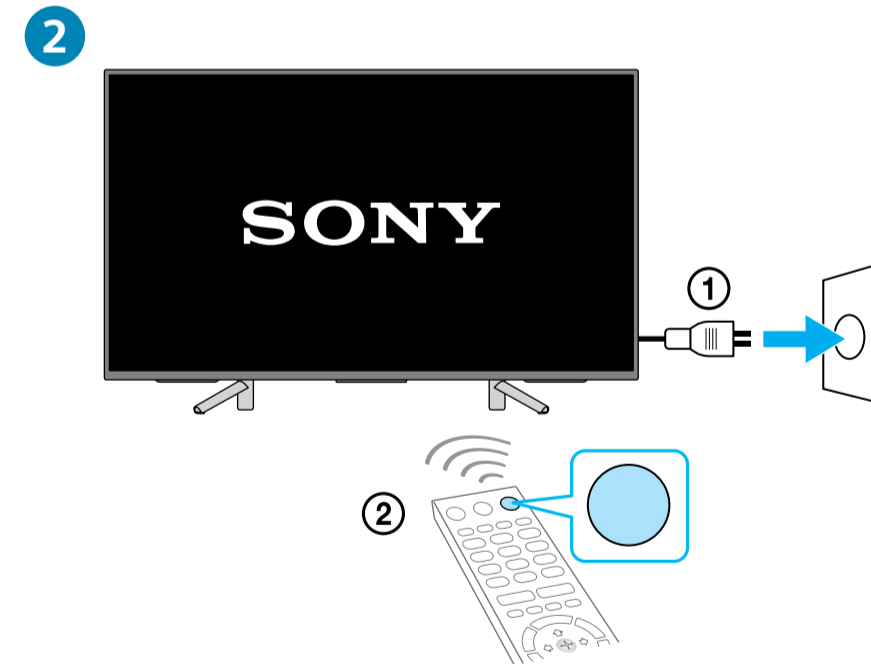
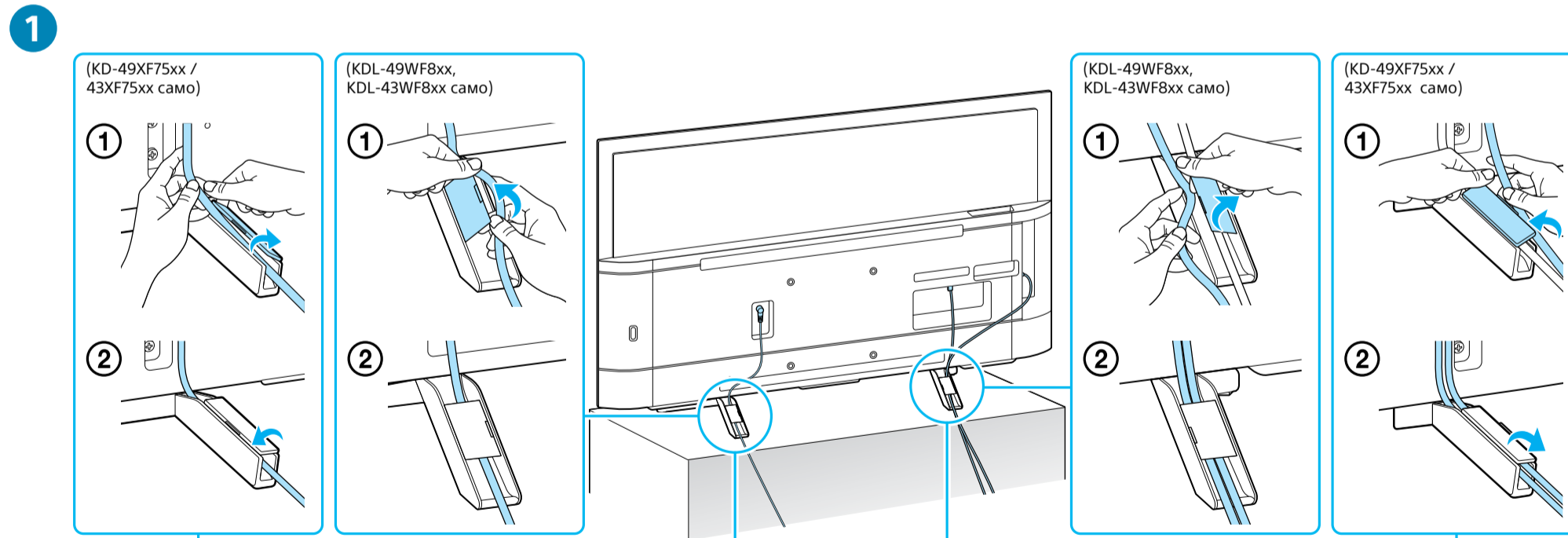


Поврзување Видете во Референтниот водич за дополнителни информации за поврзување.

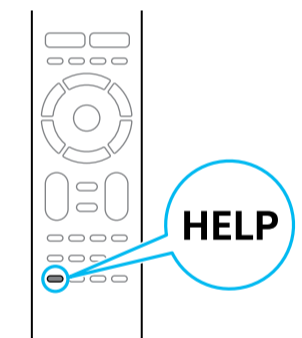
3



4



i



Помош



<http://www.sony.net/tv-how-to-videos>

Совети