

Кондензаторен микрофон

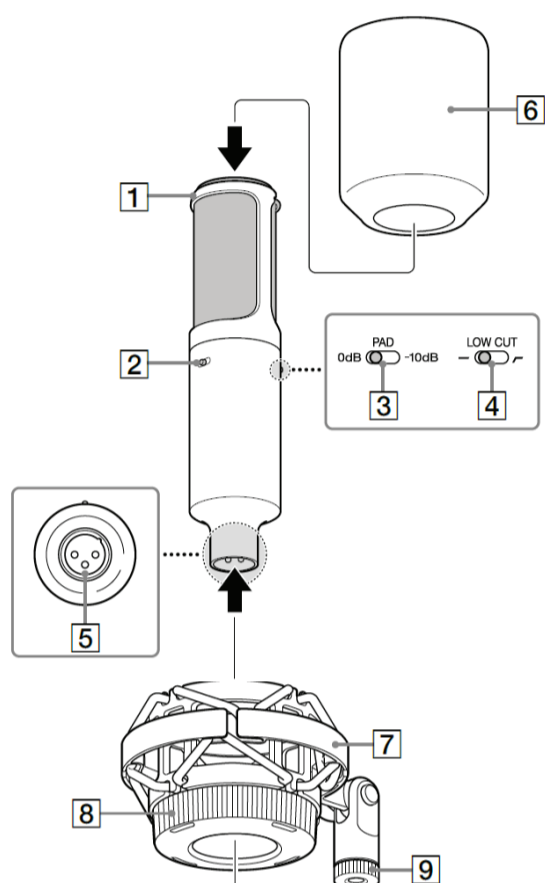
Инструкции за работа **BG**



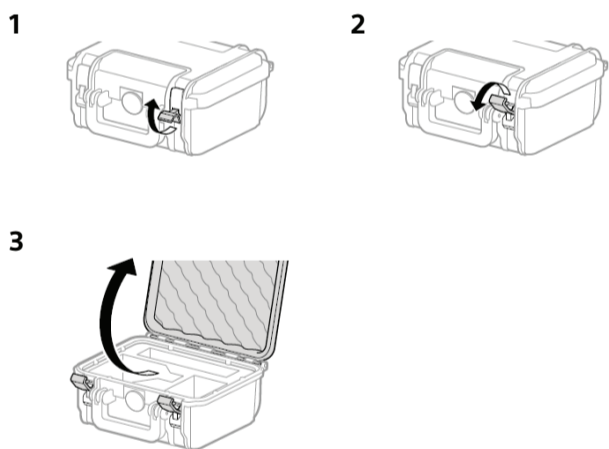
C-100

©2018 Sony Corporation Printed in Czech Republic
<http://www.sony.net/>

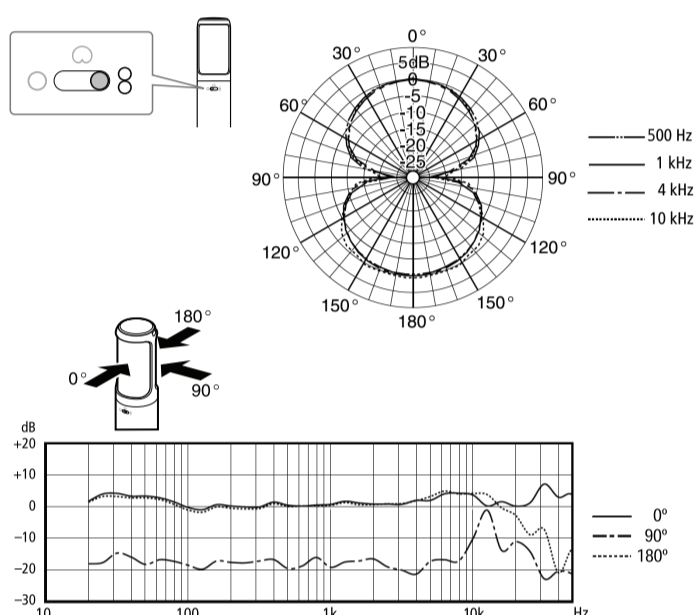
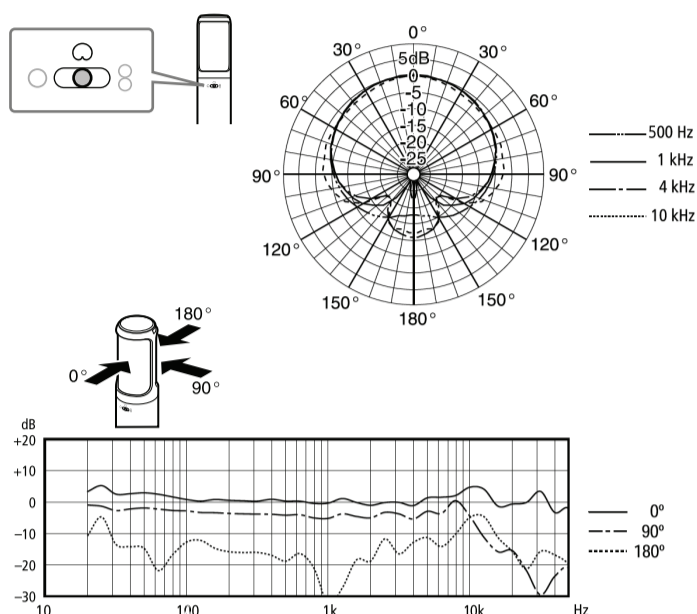
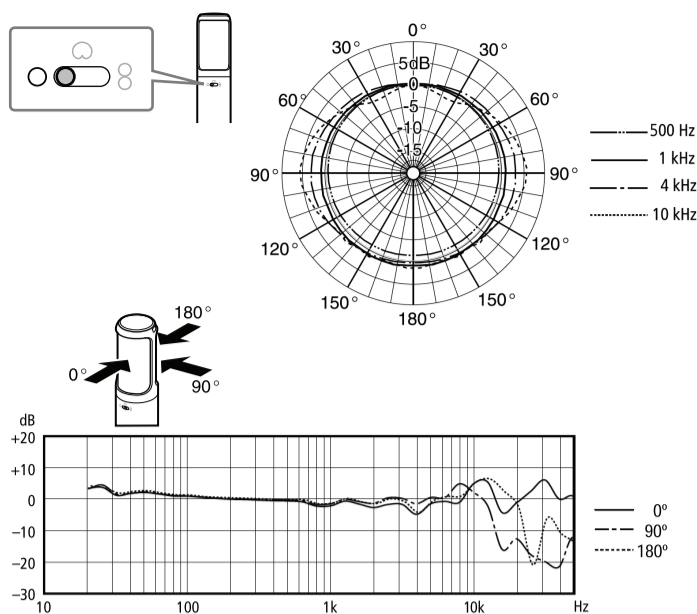
A



B



Честотна характеристика и схеми на поляритет/ крива



Български Кондензаторен микрофон

Преди да използвате микрофона, моля, прочетете напълно това ръководство. Това ръководство трябва да се запази за бъдещи справки.

Не инсталирайте устройството в затворени пространства, като например полица за книги или вграден шкаф.

Съобщение за клиентите: следната информацията е приложима само за оборудване, продавано в държави, прилагащи директивите на ЕС

Този продукт е произведен от или от името на Sony Corporation.

Вносител за ЕС: Sony Europe Limited.

Запитванията до вносителя за ЕС или относно съответствието на продукта в Европа трябва да бъдат отправяни към упълномощените представители на производителя, Sony Belgium, bijkantoor van Sony Europe Limited, Da Vincilaan 7-D1, 1935 Zaventem, Белгия.

CE



Изхвърляне на старо електрическо и електронно оборудване (приложимо за държавите от Европейския съюз и други страни със системи за разделно събиране на отпадъците)

Този символ върху продукта или опаковката му показва, че той не трябва да се изхвърля заедно с битовите отпадъци. Вместо това той трябва да бъде предаден в подходящ пункт за рециклиране на електрическо и електронно оборудване. Като осигурите правилното изхвърляне на този продукт, ще помогнете за предотвратяването на евентуалните негативни последици за околната среда и човешкото здраве, които иначе биха могли да възникнат при неподходящо третиране на продукта след изхвърлянето му. Рециклирането на материалите ще спомогне за запазването на природните ресурси. За по-подробна информация относно рециклирането на този продукт се обърнете към местната администрация, към службата за събиране на битови отпадъци или към магазина, от който сте закупили продукта.

ВНИМАНИЕ

Електромагнитните полета на определени честоти може да повлияят върху звука на това устройство.

Съответствието с тази директива предполага съответствие със следните европейски стандарти:

- EN55032: Електромагнитно смущение (емисии)
- EN55103-2: Електромагнитна чувствителност (имунитет)

Този продукт е предназначен за употреба в следните електромагнитни околни среди: E1 (жилищни), E2 (търговия и лека промишленост), E3 (в града на открито), E4 (контролирана ЕМС среда, напр. телевизионно студио).


Валидността на обозначението CE е ограничена само до тези държави, където се прилага законово, основно държавите в ЕИП (Европейското икономическо пространство).

Имена и функции на части (фиг. А)

(Номерата отговарят на съответните номера във фигурата.)

1 **Микрофон**

2 **Превключвател (Схема на поляритет) за насоченост**

 : Еднопосочен

 : Ненасочен

 : Двупосочни

3 **Превключвател PAD**

Изберете превключвателя PAD до нивото на входния източник.

0dB: Off

-10dB: On

4 **Превключвател LOW CUT**

Нискочестотният филтър намалява ефективно шума от вятъра.

 : Нормална настройка

 : Нискочестотният филтър е приложен.

5 **Външен конектор (тип XLR-3-12C)**

Звукът, записан от микрофона, е изходен. Захранването се подава към микрофона от външно оборудване чрез този конектор, когато микрофонът работи чрез външното електрозахранване.

6 **Екран против вятър**

Прикрепете към микрофона **1**, за да намалите шума от вятъра или от дишането.

7 **Окачване на поставка**

Когато използвате например стойка за микрофон (не е приложена), закрепете окачването на поставката към микрофона.

Към окачването на поставката има прикачен адаптер за стойка. Ако не смятате да използвате адаптера за стойка, откачете го, след което го закрепете към стойка за микрофон (продава се отделно).

8 **Пръстен**

Уверете се, че сте завъртели и фиксирали пръстена, след като микрофона е прикачен към окачването на поставката. Ако не сте го направили, има опасност от падане на микрофона.

9 **Адаптер за стойка**

Електрозахранване

Този микрофон се захранва само от външно електрозахранване. Свържете външния конектор **5** на микрофона към конектора на микрофона на фантомно електрозахранване (външно електрозахранване) или аудиосмесител. За връзка използвайте микрофонен кабел.

Забележка

Небалансиран кабел не може да бъде свързан към този микрофон. **Уверете се, че използвате балансиран кабел за микрофон.**

Как да отворите чантата за носене (фиг. B)

1 Издърпайте нагоре долната панта.*

2 Натиснете надолу горната панта.*

* Освободете другата панта по същия начин.

3 Издърпайте нагоре капака.

• Когато затваряте чантата за носене, внимавайте да не притиснете ръцете си и т.н.

• Не поставяйте тежки предмети върху и не сядайте на чантата за носене.

Бележки относно употребата

- Микрофоните са деликатни. Не изпускайте и не подлагайте на силни удари.
- Избягвайте продължително използване или съхранение при висока влажност или температури над 60°C (140°F).
 - Това може да причини шум или повреда.
- Ако се появи акустичен резонанс (чува се пищене от високоговорителите), насочете микрофона встрани от високоговорителите или увеличете разстоянието между него и тях.
- Отнема няколко минути на изходното напрежение да се стабилизира след промяна в превключвателя за насоченост.
 - Използвайте го, след като изходният сигнал е стабилизиран.
- Изходният сигнал на микрофона е балансиран изход. Небалансиран изход не се поддържа, затова се уверете, че сте го свързали към входната балансирана верига.
- Уверете се, че сте завъртели и фиксирали пръстена, след като микрофона е прикачен към окачването на поставката. Ако не сте го направили, има опасност от падане на микрофона.
- Тъй като микрофонът употребява верига с изключително висок импеданс, ако превключвателят се смени, докато външното захранване е включено, той може да издаде индукционен шум, но това не е неизправност.
- Частта с надпис "AUTO_PRESSURE_RELEASE" на чантата за носене не може да бъде местена. Също така това не гарантира продуктивността.
- За микрофона се препоръчва кабел с част на корпуса на конектора, свързана към заземителния проводник (щифт 1).

Кабели, които не са свързани към заземителния проводник, може да издават шумове.

Ако е достъпен извод за заземяване, шумът може да се намали чрез свързване с този извод.

Освен това ако използвате продължително няколко микрофонни кабела и частта на корпуса на конектора докосва пода, е възможно шумът да се засили.

Спецификации

Общи сведения	
Тип	2-посочен (Кондензатор + електретен кондензатор)
Електрозахранване	Управление на външно електрозахранване 44 V до 52 V DC (IEC* 61938 P48)
Консумирана мощност	По-малка от 4,5 mА
Външен конектор	Тип XLR-3-12C
Размери	40 mm диам. × 175 mm
Тегло	Прибл. 290 g
Приложени аксесоари	Окачване на поставката (1) <p>Екран срещу вятър (1)</p> Адаптер за стойка (W3/8 – NS5/8) (1) <p>Чанта за носене (1)</p> Инструкции за работа (този лист) (1) <p>Гаранционна карта (1)</p>
Работни характеристики	
Честотна характеристика	20 Hz – 50 000 Hz
Насоченост	Еднопосочен/Многопосочен/Двупосочен (превключваем)
Изходен импеданс	90 Ω ±15%, балансиран
Чувствителност	–31 dB (еднопосочен) <p>–37 dB (многопосочен)</p> –35 dB (двупосочен) <p>(отклонение ±3 dB)</p> (0 dB=1 V/Pa, 1 kHz)
Собствен шум	По малко от 19 dB SPL (еднопосочен) <p>По-малко от 24 dB SPL (многопосочен)</p> По-малко от 22 dB SPL (двупосочен) <p>(0 dB=2 × 10⁻⁵ Pa)</p> (IEC* 61672-1 според A, 1 kHz, 1 Pa)
Максимално входно звуково налягане	Повече от 132 dB SPL (еднопосочен) <p>Повече от 138 dB SPL (многопосочен)</p> Повече от 136 dB SPL (двупосочен) <p>(изходно ниво за 1% изкривяване на вълната при 1 kHz, преобразувано в еквивалентно ниво за входно звуково налягане: 0 dB=2 × 10⁻⁵ Pa)</p>
Динамичен обхват	Повече от 113 dB (еднопосочен) <p>Повече от 114 dB (многопосочен)</p> Повече от 114 dB (двупосочен)
PAD	0 dB/–10 dB (превключваем)
Филтър LOW CUT	Равно/70 Hz (превключваем)

* IEC = Международна електротехническа комисия

Дизайнът и спецификациите са предмет на промяна без предизвестие.

Бележка

Винаги се уверявайте, че устройството работи правилно преди употреба. SONY НЕ НОСИ ОТГОВОРНОСТ ЗА КАКВИТО И ДА Е ЩЕТИ, ВКЛЮЧИТЕЛНО, НО НЕ СЕ ОГРАНИЧАВА ДО, КОМПЕНСАЦИЯ, ВЪЗСТАНОВЯВАНЕ НА СРЕДСТВА В СЛУЧАЙ НА ЗАГУБА НА НАСТОЯЩИ ИЛИ ПОТЕНЦИАЛНИ ПЕЧАЛБИ ПОРАДИ НЕИЗПРАВНОСТ НА ТОВА УСТРОЙСТВО ИЛИ ПО ВРЕМЕ НА ГАРАНЦИОННИЯ ПЕРИОД, ИЛИ СЛЕД ИЗТИЧАНЕ НА ГАРАНЦИЯТА, ИЛИ ПОРАДИ КАКВАТО И ДА Е ДРУГА ПРИЧИНА.