

HE

הוראות הפעלה

מיקרופון קונדנסר המבוסס על אלקטרט

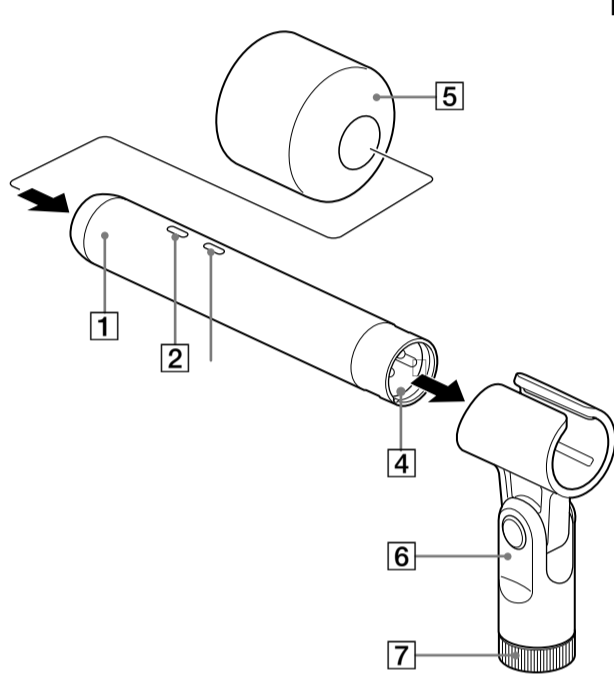


* 4 7 3 5 0 8 6 2 2 * (1)

ECM-100U / ECM-100N

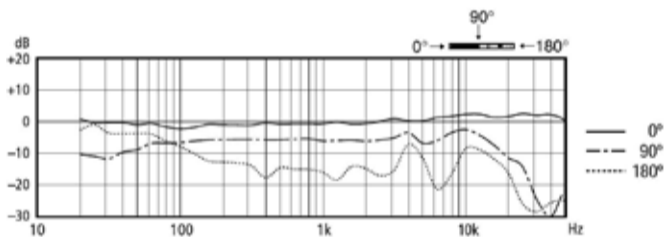
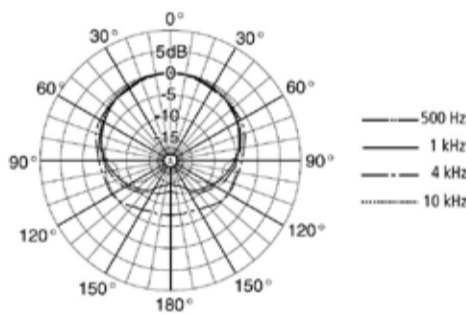
©2018 Sony Corporation
<http://www.sony.net/>

A

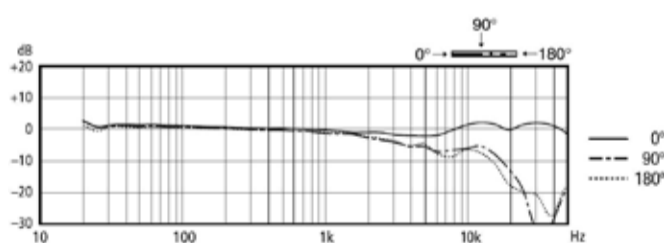
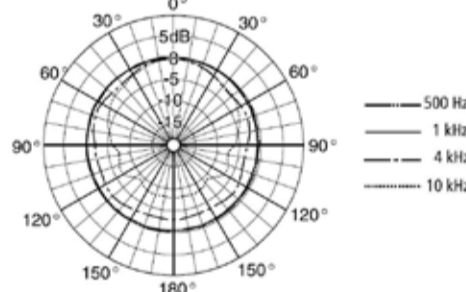


תגובת תדרים וציור/עקומה של קוטביות

ECM-100U



ECM-100N



לפני השימוש במיקרופון, קרא את המדריך באופן יסודי. יש לשמור את המדריך לצורך עיון עתידי.

אין להתקין את המכשיר בחלל קטן ודחוס, כגון כונית ספרים או ארון מובנה.

הודעה ללקוחות: המידע הבא רלוונטי רק לציוד שנמכר במדינות שבהן הנחיות האיחוד האירופי נמצאות בתוקף

מוצר זה יוצר על-ידי Sony Corporation או מטעמה.

חברה מייבאת באיחוד האירופי: Sony Europe Limited.

כל שאלה לחברה המייבאת באיחוד האירופי או שאלה הקשורה לתאימות המוצר באירופה יש לשלוח אל הנציג המורשה של היצרן, Sony Belgium, Da Vincilaan 7-D1 ,bijkantoor van Sony Europe Limited, Belgium ,Zaventem 1935.



השלכת ציוד חשמלי ואלקטרוני ישן (חל באיחוד האירופי ובמדינות אחרות בעלות מערכות נפרדות לאיסוף)



סמל זה על המוצר או על-גבי האריזה שלו מציין שאין להתייחס למוצר כאל פסולת ביתית. במקום זאת, יש למסור אותו לנקודת האיסוף המתאימה לצורך מיחזור של ציוד חשמלי ואלקטרוני. על-ידי הקפדה על השלכה כראוי של המוצר, תסייע במניעת השלכות שליליות אפשריות על הסביבה ועל בריאות האדם שעלולות להיגרם כתוצאה מטיפול לא הולם בפסולת של המוצר. מיחזור החומרים יסייע בשימור משאבי הטבע. לקבלת מידע מפורט יותר בנוגע למיחזור המוצר, פנה למשרד האזרחי המקומי, לשירות השלכת הפסולת הביתית או לחנות שבה רכשת את המוצר.

שים לב

השדות האלקטרומגנטיים בתדרים הספציפיים עשויים להשפיע על צליל היחידה.

תאימות להנחיה זו מעידה על תאימות לתקנים האירופאיים הבאים:

- EN55032: הפרעה אלקטרומגנטית (פליטה)
- EN55103-2: רגישות אלקטרומגנטית (חסינות)
- מוצר זה מיועד לשימוש בסביבות האלקטרומגנטיות הבאות:
- E1 (מגורים), E2 (סביבה מסחרית ותעשייתית קלה), E3 (סביבה עירונית), E4 (סביבת EMC מבוקרת, לדוגמה, אולפני טלוויזיה).

התוקף של סימון CE מוגבל רק למדינות שבהן הוא נאכף על-ידי החוק, בעיקר במדינות האזור הכלכלי האירופי (EEA).

שמות ופונקציות של חלקים (איור A)

(המספרים מתייחסים למספרים המתאימים באיור).

1 מיקרופון

2 מתג PAD

בחר במתג ה-PAD להתאמה של רמת מקור הקלט.

0dB: כבי

-10dB: פועל

3 מתג LOW CUT

מסנן low cut מפחית את רעש הרוח באופן יעיל.

— : הגדרה רגילה

⎓ : מסנן low cut מוחל.

4 מחבר פלט (סוג XLR-3-12C)

הצליל שמוקלט עם המיקרופון הוא פלט. המתח מסופק למיקרופון מציוד חיצוני דרך המחבר כאשר המיקרופון פועל באמצעות מקור הכוח החיצוני.

5 מגן רוח

חבר למיקרופון **1** כדי לצמצם את רעשי הרוח או הנשימה.

6 מחזיק מיקרופון

בעת שימוש במעמד מיקרופון (לא מצורף), לדוגמה, חבר את המחזיק למיקרופון. כאשר בורג כוונן הזווית מתרופף, הדק אותו באמצעות מטבע. מחזיק המיקרופון מצויד במתאם מעמד. אם אין בכוונתך להשתמש במתאם המעמד, נתק אותו ולאחר מכן חבר אותו למעמד מיקרופון (נמכר בנפרד).

7 מתאם מעמד

ספק כוח

המיקרופון מופעל רק דרך ספק כוח חיצוני. חבר מחבר פלט □ של המיקרופון למחבר המיקרופון של ספק כוח Phantom (ספק כוח חיצוני) או למערבל שמע. עבור החיבור, השתמש בכבל מיקרופון.

הערה

לא ניתן לחבר כבל לא מאוזן למיקרופון. **הקפד להשתמש בכבל מיקרופון מאוזן.**

הערות בנוגע לשימוש

- המיקרופונים עדינים. אין להפיל אותם או לחשוף אותם ללחץ מוגזם.
- יש להימנע משימוש או אחסון ממושכים בלחות גבוהה או בטמפרטורות העולות על 60 °C (140 °F).
- הם עשויים לגרום לרעשים או לכשל בפעולת המיקרופון.
- אם מופיע משוב אקוסטי בזמן השימוש (קול יללה שנשמע מהרמקולים), יש להפנות את המיקרופון הרחק מהרמקולים או להגדיל את המרחק שבין המיקרופון לרמקולים.
- אות פלט המיקרופון הוא פלט מאוזן. פלט לא מאוזן אינו נתמך, ולכן עליך להקפיד לחבר אותו למעגל קלט מאוזן.
- מומלץ להשתמש בחלק גוף המחבר המחובר לכבל הארקה (פין 1) עבור כבל המיקרופון.
- כבלים שאינם מחוברים לכבל הארקה עשויים לפלוט רעשים.
- אם מסוף הארקה זמין, ניתן להפחית את הרעש על-ידי חיבור למסוף זה.
- בנוסף, אם נעשה שימוש בכבלים מאריכים של מיקרופון וחלק גוף המחבר נוגע ברצפה, תיתכן החמרה של הרעש.

מפרטים

כללי

סוג קונדנסר המבוסס על אלקטרט

ספק כוח פעולת ספק כוח חיצוני 44 וולט עד 52 וולט DC (IEC* 61938 P48)

צריכת חשמל פחות מ-2.5 mA

מחבר פלט XLR-3-12C Type

ממדים קוטר של 19 מ"מ × 130 מ"מ

מסה כ-130 ג'

אביזרים מצורפים מחזיק מיקרופון (1)

מגן רוח (1)

מתאם מעמד (W3/8 - NS5/8) (1)

מארז נשיאה (1)

הוראות הפעלה (גיליון זה) (1)

תעודת אחריות (1)

ביצועים

תגובת

תדרים 20 Hz – 50,000 Hz

תד-כיווני (ECM-100U)

לכל הכיוונים (ECM-100N)

עכבת פלט 100 ±15% Ω, מאוזן

רגישות -41 dB (ECM-100U)

-36 dB (ECM-100N)

(סטייה±3 dB)

פחות מ-21 dB SPL (0 dB=2 × 10⁻⁵ Pa)

רעש פנימי

(IEC* 61672-1 A-Weighted, 1 kHz, 1 Pa)

רמת לחץ מרבית של צליל קלט

יותר מ-142 dB SPL (ECM-100U)

יותר מ-145 dB SPL (ECM-100N)

(רמת פלט עבור עיוות צורת גל של 1% בקצב של 1 kHz, המומר לרמת לחץ שוות ערך של

צליל קלט: 0 dB=2 × 10⁻⁵ Pa)

יותר מ-121 dB (ECM-100U)

יותר מ-124 dB (ECM-100N)

טווח דינמי

PAD 0 dB/-10 dB (ניתן להחלפה)

מסנן LOW CUT מוחלט/30 Hz (ניתן להחלפה)

* IEC = הוועדה האלקטרוטכנית הבינלאומית

העיבוד והמפרטים עשויים להשתנות ללא הודעה.

הערה

יש לוודא תמיד שהיחידה פועלת כשורה לפני השימוש. SONY לא תהיה אחראית לנזקים מכל סוג שהוא, כולל אבל לא מוגבל לפיצוי או החזר כספי על אובדן רווחים נוכחי או אפשרי כתוצאה מכשל בפעולת היחידה, הן במהלך תקופת האחריות או לאחר תפוגת האחריות, או מכל סיבה שהיא.