

Електретен кондензаторен микрофон

Инструкции за работа

BG

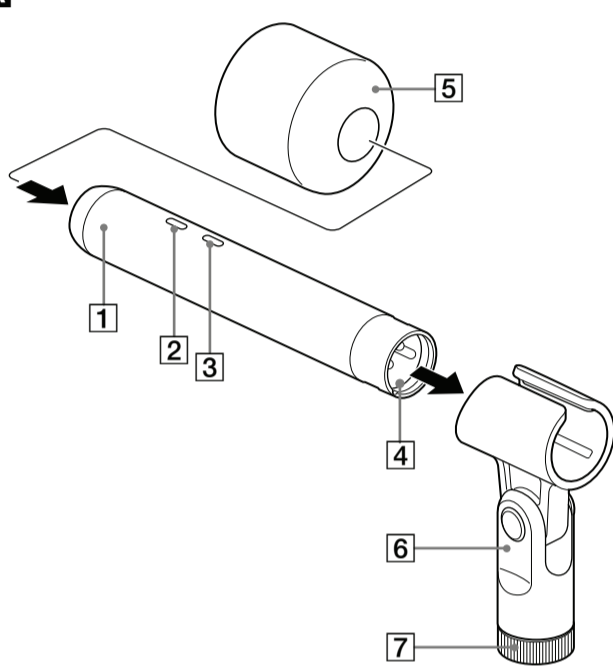


* 4 7 3 5 0 8 6 2 2 * (1)

ECM-100U/ECM-100N

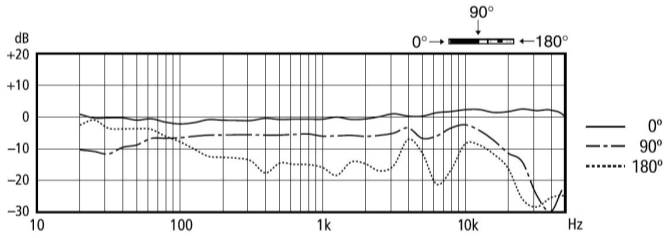
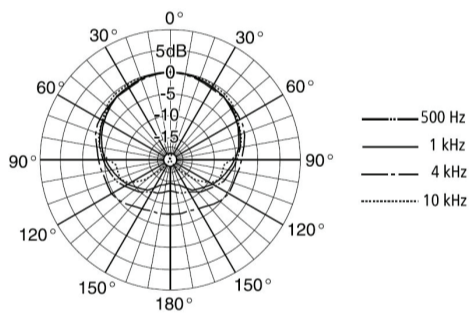
©2018 Sony Corporation Printed in Czech Republic
<http://www.sony.net/>

A

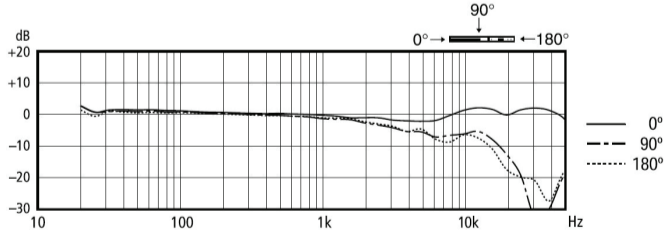
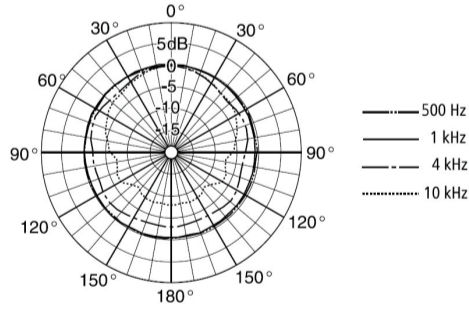


Честотна характеристика и схеми на поляритет/ крива

ECM-100U



ECM-100N



Преди да използвате микрофона, моля, прочетете внимателно това ръководство. Трябва да запазите това ръководство за бъдеща справка.

Не инсталирайте устройството в затворени пространства, като например полица за книги или вграден шкаф.

Съобщение за клиентите: следната информация е приложима само за оборудване, продавано в държави, прилагащи директивите на ЕС

Този продукт е произведен от или от името на Sony Corporation. Вносител за ЕС: Sony Europe Limited.

Запитванията до вносителя за ЕС или относно съответствието на продукта в Европа трябва да бъдат отправяни към упълномощените представители на производителя, Sony Belgium, bijkantoor van Sony Europe Limited, Da Vincilaan 7-D1, 1935 Zaventem, Белгия.



Изхвърляне на старо електрическо и електронно оборудване (приложимо за държавите от Европейския съюз и други страни със системи за разделно събиране на отпадъците)

Този символ върху продукта или опаковката му показва, че той не трябва да се изхвърля заедно с битовите отпадъци. Вместо това той трябва да бъде предаден в подходящ пункт за рециклиране на електрическо и електронно оборудване. Като осигурите правилното изхвърляне на този продукт, ще помогнете за предотвратяването на

евентуалните негативни последици за околната среда и човешкото здраве, които иначе биха могли да възникнат при неподходящо третиране на продукта след изхвърлянето му. Рециклирането на материалите ще спомогне за запазването на природните ресурси. За по-подробна информация относно рециклирането на този продукт се обърнете към местната администрация, към службата за събиране на битови отпадъци или към магазина, от който сте закупили продукта.

ВНИМАНИЕ

Електромагнитните полета на определени честоти може да повлияят върху звука на това устройство.

Съответствието с тази директива означава съответствие със следните европейски стандарти:

- EN55032: Електромагнитни смущения (емисии)
- EN55103-2: Електромагнитна чувствителност (устойчивост)

Този продукт е предназначен за използване в следните електромагнитни среди:

E1 (жилищни), E2 (търговия и лека промишленост), E3 (в града на открито), E4 (контролирана EMC среда, напр. телевизионно студио).

Валидността на обозначението CE е ограничена само до тези държави, където се прилага законово, основно държавите в ЕИП (Европейското икономическо пространство).

Имена и функции на части (фиг. А)

(Цифрите се отнасят за съответните цифри във фигурата.)

1 Микрофон

2 Превключвател PAD

Изберете превключвателя PAD до нивото на входния източник.

0dB: Off

-10dB: On

3 Превключвател LOW CUT

Филтърът за изрязване на ниските честоти намалява ефективно шума от вятъра.

— : Нормална настройка

⚡ : Прилага се филтърът за изрязване на ниските честоти.

4 Изходен конектор (тип XLR-3-12C)

Извежда се звукът, записан с микрофона. Захранването се подава към микрофона от външно оборудване чрез този конектор, когато микрофонът работи чрез външното електрозахранване.

5 Екран срещу вятър

Закрепете към микрофона 1, за да намалите шума от вятъра или от дишането.

6 Микрофонен държач

Когато използвате например стойка за микрофон (не е доставена в комплекта), закрепете държача към микрофона. При развиване на винта за регулиране на въгла затегнете го с монета. Към държача на микрофона има предоставен адаптер за стойка. Ако не смятате да използвате адаптера за стойка, откачете го, след което го закрепете към стойка за микрофон (продава се отделно).

7 Адаптер за стойка

Електрозахранване

Този микрофон се захранва само от външно електрозахранване. Свържете външния конектор 4 на микрофона към конектора на микрофона на фантомно

електрозахранване (външно електрозахранване) или аудиосмесител.

За връзка използвайте микрофонен кабел.

Забележка

Не можете да свързвате небалансиран кабел към този микрофон. **Не забравяйте да използвате балансиран микрофонен кабел.**

Бележки относно употребата

- Микрофоните са деликатни. Не изпускайте или подлагайте на силни удари.
- Избягвайте продължително използване или съхранение при висока влажност или температури над 60°C (140°F). Това може да причини шум или неизправност.
- Ако се появи акустичен резонанс (чува се пищене от високоговорителите), насочете микрофона встрани от високоговорителите или увеличете разстоянието между него и тях.
- Изходният сигнал на микрофона е балансиран изход. Не се поддържа небалансиран изход, така че не забравяйте да го свържете към контура на балансирания вход.
- За микрофона се препоръчва кабел с част на корпуса на конектора, свързана към заземителния проводник (щифт 1). Кабели, които не са свързани към заземителния проводник, може да издават шумове. Ако има наличен заземителен извод, шумът може да бъде намален, като свържете към този извод. Освен това ако използвате продължително няколко микрофонни кабела и частта на корпуса на конектора докосва пода, е възможно шумът да се засили.

Спецификации

Общи сведения

Тип	Електретен кондензатор
Електрозахранване	Работа при външно електрозахранване 44 V до 52 V DC (IEC* 61938 P48)
Консумирана мощност	По-малко от 2,5 mA
Изходен конектор	XLR-3-12C тип
Размери	19 mm диам. × 130 mm
Тегло	Прибл. 130 g
Предоставени аксесоари	Държач на микрофона (1) Екран срещу вятър (1) Адаптер за стойка (W3/8 – N55/8) (1) Чанта за носене (1) Инструкции за работа (този лист) (1) Гаранционна карта (1)
Работни характеристики	
Честотна характеристика	20 Hz – 50 000 Hz
Насоченост	Еднопосочен (ECM-100U) Двупосочен (ECM-100N)
Изходен импеданс	100 Ω ±15%, балансиран
Чувствителност	-41 dB (ECM-100U) -36 dB (ECM-100N) (отклонение ±3 dB) (0 dB=1 V/Pa, 1 kHz)
Вътрешен шум	По-малко от 21 dB SPL (0 dB=2 × 10 ⁻⁵ Pa) (IEC* 61672-1 коригиране по A, 1 kHz, 1 Pa)
Максимално входно налягане	Повече от 142 dB SPL (ECM-100U) Повече от 145 dB SPL (ECM-100N) (изходно ниво за 1% изкривяване на звуковата вълна при 1 kHz, преобразувана в еквивалентно входно звуково налягане: 0 dB=2 × 10 ⁻⁵ Pa)
Динамичен обхват	Повече от 121 dB (ECM-100U) Повече от 124 dB (ECM-100N)
PAD	0 dB/-10 dB (превключваем)
Филтър LOW CUT	Равно/30 Hz (превключваем)

* IEC = Международна електротехническа комисия

Дизайнът и спецификациите са обект на промяна без предизвестие.

Забележка

Уверете се, че устройството работи правилно преди употреба. SONY НЕ НОСИ ОТГОВОРНОСТ ЗА КАКВИТО И ДА Е ЩЕТИ, ВКЛЮЧИТЕЛНО, НО НЕ СЕ ОГРАНИЧАВА ДО, КОМПЕНСАЦИЯ, ВЪЗСТАНОВЯВАНЕ НА СРЕДСТВА В СЛУЧАЙ НА ЗАГУБА НА НАСТОЯЩИ ИЛИ ПОТЕНЦИАЛНИ ПЕЧАЛБИ ПОРАДИ НЕИЗПРАВНОСТ НА ТОВА УСТРОЙСТВО ИЛИ ПО ВРЕМЕ НА ГАРАНЦИОННИЯ ПЕРИОД, ИЛИ СЛЕД ИЗТИЧАНЕ НА ГАРАНЦИЯТА, ИЛИ ПОРАДИ КАКВАТО И ДА Е ДРУГА ПРИЧИНА.