

Elektreet-kondensaatormikrofon

Elektretinis kondensatorius Mikrofonas

Elektreta kondensators Mikrofons

Kasutussuunised	<p>EE</p>
Naudojimo instrukcijos	<p>LT</p>
Lietošanas instrukcijas	<p>LV</p>

Eesti	<p>Elektreet-kondensaatormikrofon</p>
-------	---------------------------------------

Enne mikrofoni kasutamist lugege see juhend hoolikalt läbi. Juhend tuleb hilisemaks kasutamiseks alles hoida.

Ärge paigaldage seadet kinnisesse kohta, nagu raamaturiiul või sisseehitatud kapp.

Teadmiseks klientidele: järgmine teave kehtib ainult seadmetele, mida müüakse riikides, kus kehtivad Euroopa Liidu direktiivid.

Selle toote on valmistanud Sony Corporation või see on valmistatud Sony Corporationi nimel. EL-i importija: Sony Europe Limited.

Küsimused EL-i importijale või toote ühilduvuse kohta Euroopas tuleb saata tootja volitatud esindajale järgmisel aadressil: Sony Belgium, Bjiktantoor van Sony Europe Limited, Da Vincilaan 7-D1, 1935 Zaventem, Belgium.

CE



Vanade elektri- ja elektroonikaseadmete utiliseerimine (kehtib Euroopa Liidus ja teistes riikides, kus on eraldi kogumissüsteimid)

See sümbol tootel või selle pakendil viitab, et seda toodet ei tohi olmejäätmena käidelda. See tuleb viia spetsiaalsesse kogumispunkti, kus see taastöödeldatakse elektri- ja elektroonikaseadmetele kohaselt.

Tagades toote reeglitepärase utiliseerimise, aitate ära hoida võimalikke keskkonda ja tervist mõjutavaid negatiivseid tagajärgi, mis selle toote vale käitlemise tõttu võivad tekkida. Materjalide taastöötlemine aitab säästa loodusressurssi. Täpsemat teavet saamiseks toote taastöötlemise kohta võtke ühendust kas kohaliku linnavõllituse, lähedalasuva jäätmekäitluse teenusepunkti või kauplusega, kust selle toote ostsite.

TÄHELEPANU

Teatud sagedustega elektromagnetväljad võivad mõjutada seadme heli.

Vastavus sellele direktiivile viitab kooskõlale järgmistele Euroopa standarditega.

- EN55032: elektromagnetilised häired (emissioon)
- EN55103-2: elektromagnetiline vastuvõtlikkus (immuunsus)

See toode on mõeldud kasutamiseks järgmis(t)es elektromagnetilis(t)es keskkonnas/keskkondades:

E1 (elamu), E2 (kaubandus ja kergetööstus), E3 (linna väliskeskkond), E4 (hallatud elektromagnetilise ühilduvusega keskkond, nt telestuudio).

CE-märgistus kehtib ainult neis riikides, kus see on seadusega kehtestatud, peamiselt EMP (Euroopa Majanduspiirkonna) riikides.

Osade nimed ja funktsioonid (joonis A)

(Numbrid viitavad vastavatele numbritele joonisel.)

1 Mikrofon

2 Lüüti PAD

Seadke lüüti PAD sisendallika tasemele.

0dB : väljas

−10dB : sees

3 Lüüti LOW CUT

Madalate sageduste filter vähendab tõhusalt tuulemürä.

⎯ : tavaline säte.

⎯ : madalate sageduste filter on aktiveerin.

4 Väljundliitmik (tüüp XLR-3-12C)

Väljastatakse mikrofoniga salvestatud heli. Mikrofoni varustatakse toitega välisseadmetel selle liitmiku kaudu, kui mikrofon töötab välisel toiteallikal.

5 Tuulekaitse

Kinnitage mikrofoni külge 1, et vähendada tuule- või hingamismürä.

6 Mikrofonihoidik

Kui kasutate näites mikrofonistiivivi (pole kaasas), kinnitage hoidik mikrofoni külge. Kui nurga reguleerimise kruvi tuleb lahti, keerake see mündiga kinni. Mikrofonihoidiku külge on kinnitatud statiiviadapter. Kui te ei plaani statiiviadapterit kasutada, siis eemaldage see ja seejärel kinnitage see mikrofonistiiviüle (müüakse eraldi).

7 Statiiviadapter

Toiteallikas

Seda mikrofoni varustatakse toitega ainult välisest toiteallikast. Ühendage mikrofoni väljundliitmik 4 fantoomtoiteallika (väline toiteallikas) või helimikseri mikrofoniliitmikuga. Kasutage ühendamiseks mikrofonikaablit.

Märkus

Selle mikrofoniga ei saa tasakaalustamata kaablit ühendada. **Kasutage kindlasti tasakaalustatud mikrofonikaablit.**

Märkused kasutamise kohta

- Mikrofon on õrn. Ärge laske sellel kukkuda ja kaitske seda löökide eest.
- Vältige pikka aega kasutamist või hoistamist kohtades, kus on väga niiske või mille temperatuur on kõrgem kui 60 °C. See võib põhjustada müra või talitlushäireid.
- Kui kasutamise ajal kõlab hellist tagasisidet (kõlaritest tuleb undavat heli), suonake mikrofon kõlaritest eemale või suurendage mikrofoni ja kõlarite vahelist kaugust.
- Mikrofoni väljundsignaal on tasakaalustatud väljund. Tasakaalustamata väljundit ei toetata. Ühendage see kindlasti tasakaalustatud sisendahelaga.
- Mikrofonikaabliks on soovitatud kaabel, mille liitmikukesta osa on ühendatud maandustraadiga (viik 1). Kaablid, mis ei ole maandustraadiga ühendatud, võivad müra tekitada. Kui saadaval on maandusklemm, võib sellega ühendamine müra vähendada. Müra võib ühtlasi hullemaks muutuda, kui kasutatakse mitut mikrofoni pikenduskaablit ja liitmikukesta osa on vastu pörandat.

Tehnilised andmed

Üldine	
Tüüp	Elektreetkondensaator
Toiteallikas	Väline toiteallikas, 44–52 V alalisvool (IEC* 61938 P48)
Energiaarve	Vähem kui 2,5 mA
Väljundliitmik	Tüüp XLR-3-12C
Mootmed	Läbimõõt 19 mm × 130 mm
Kaal	Ligikaudu 130 g
Komplekti kuuluvad	Mikrofonihoidik (1)
tarvikud	Tuulekaitse (1) <p>Statiiviadapter (W3/8 – N55/8) (1)</p> Kandekott (1) <p>Kasutusjuhend (see leht) (1)</p> Garantiikaart (1)
Jõudlus	
Sagedusvastus	20–50 000 Hz
Suund	Ühesuunaline (ECM-100U) <p>Igasuunaline (ECM-100N)</p>
Väljundtakistus	100 Ω ± 15%, tasakaalustatud
Tundlikkus	−41 dB (ECM-100U) <p>−36 dB (ECM-100N)</p> (hälve ± 3 dB) <p>(0 dB = 1 V/Pa, 1 kHz)</p>
Loomulik müra	Vähem kui 21 dB SPL <p>(0 dB = 2 × 10^{−5} Pa)</p> (IEC* 61672-1 A-kaalutud, 1 kHz, 1 Pa)
Maksimaalne sisendheliirhu tase	Rohkem kui 142 dB SPL (ECM-100U) <p>Rohkem kui 145 dB SPL (ECM-100N)</p> (väljundtase 1% lainekuju moonutuse puhul 1 kHz juures, teisendatud samaväärseks sisendi heliirhu tasemeks: 0 dB = 2 × 10 ^{−5} Pa)
Dünaamiline vahemik	Rohkem kui 121 dB (ECM-100U) <p>Rohkem kui 124 dB (ECM-100N)</p>
PAD	0 dB / −10 dB (lülitatav)
Filter LOW CUT	Neutraalne / 30 Hz (lülitatav)

* IEC = Rahvusvaheline Elektrotehnika Komisjon

Disain ja tehnilised andmed võivad ette teatamata muutuda.

Märkus
Veenduge enne kasutamist alati, et seade töötaks korralikult. SONY EI VASTUTA MIS TAHES KAHJUDE EEST, SH (PIIRANGUTETA) OLEMASOLEVA VÕI VÕIMALIKU KASUMI KAOTUSE, MIS ON TINGITUD SEADME TÖRKEST, KOMPENSEERIMINE VÕI HÜVITAMINE GARANTIIPEROODI VÄLTEL VÕI PÄRAST SELLE AEGUMIST, VÕI MIS TAHES MUUL PÕHJUSEL.

Lietuviškai	<p>Elektretinis kondensatorinis mikrofonas</p>
-------------	--

Prieš naudodami mikrofoną atidžiai perskaitykite šį vadovą. Šį vadovą būtina išsaugoti, kad juo galėtumėte pasinaudoti ateityje.

Prietaiso negalima statyti antkštoje erdvėje, pvz., knygų lentynoje arba uždaroje spintelėje.

Pirkėjų dėmesiu: toliau pateikta informacija aktuali tik įrangos, parduodamos šalyse, kuriose taikomos ES direktyvos, naudotojams.

Šis gaminys buvo pagamintas bendrovėje „Sony Corporation“ arba jos užsakymu.

Užklausa ES importo tuojai arba dėl gaminio tinkamumo Europoje reikia siųsti gamintojo įgaliotajam atstovui „Sony Belgium“, bijkantoor van Sony Europe Limited, Da Vincilaan 7-D1, 1935 Zaventem, Belgija.

CE



Senos elektrinės ir elektroninės įrangos išmetimas (taikoma Europos Sąjungoje ir kitose šalyse, kuriose veikia atskiros surinkimo sistemos)

Šis ant gaminio arba pakuočės esantis simbolis reiškia, kad gaminio negalima išmesti su buitiniemis atliekomis. Jį reikia atiduoti į atitinkamą elektros ir elektroninės įrangos surinkimo skyrių, kad vėliau būtų perdirbtas.

Tinkamai utilizuodami šiuos gaminius padėsite išvengti galimo neigiamo poveikio aplinkai ir žmogaus sveikatai, kurį gali sukelti netinkamas atliekų tvarkymas. Perdirbant medžiagas tausojami gamtos išteklių. Jei reikia išsamesnės informacijos apie šio gaminio perdirbimą, kreipkitės į vietos valdžios instituciją, buitinių atliekų šalinimo tarnybą arba parduotuvės, kurioje įsigijote šį gaminį, darbuotoją.

DĖMESIO

Tam tikro dažnio elektromagnetiniai laukai gali turėti įtakos šio įrenginio garso funkcijoms. Pagal šios direktyvos sąlygas būtina laikytis toliau nurodytų Europos standartų reikalavimų:

- EN55032: elektromagnetiniai trukdžiai (emisija)
- EN55103-2: elektromagnetinis imlumas (atsparumas)

Šis gaminys yra skirtas naudoti toliau nurodytose elektromagnetinėse aplinkose: E1 (gyvenamosios paskirties), E2 (komercinės ir iš dalies pramoninės paskirties), E3 (miesto teritorijos), E4 (kontroliuojama elektromagnetinio lauko aplinka, pvz., televizijos studija).

CE ženklai galioja tik tose šalyse, kuriose jie teisėtai taikomi, daugiausia EEE (Europos ekonominės erdvės) šalyse.

Dalių pavadinimai ir funkcijos (A pav.)

(Skaičiai atitinka skaičius paveikslėlyje.)

1 Mikrofonas

2 PAD jungiklis

PAD jungiklį nustatykite pagal įvesties šaltinio lygį.

0dB : Off

−10dB : On

3 LOW CUT jungiklis

Žemųjų dažnių slopinamasis filtras efektyviai sumažina vėjo triukšmą.

⎯ : įprastas nustatymas.

⎯ : pritaikomas žemųjų dažnių slopinimo filtras.

4 Išvesties jungtis (XLR-3-12C tipo)

Atkuriamas mikrofonu įrašytas garisas. Kai mikrofonas veikia naudodamas išorinį maitinimą, maitinimas į mikrofoną tiekiamas iš išorinės įrangos per šią jungtį.

5 Apsauga nuo vėjo

Uždėkite ant mikrofono 1, kad sumažintumėte vėjo arba kvėpavimo triukšmą.

6 Mikrofono laikiklis

Pavyzdžiui, kai naudojamas mikrofono stovas (nepriededamas), ant mikrofono uždėkite laikiklį. Kai atsilaisvina kampo reguliavimo varžtas, priveržkite jį monetą. Stovo adapteris jau uždėtas ant mikrofono laikiklio. Jei neketinate naudoti stovo adapterio, nuimkite jį, tada privirtinkite prie mikrofono stovo (parduodama atskirai).

7 Stovo adapteris

Maitinimo tiekimas

Šis mikrofonas yra maitinimas tik per išorinį maitinimo šaltinį. Mikrofono išvesties jungtį 4 prijunkite prie „Phantom“ maitinimo šaltinio (išorinio maitinimo šaltinio) arba garso maišytuvo mikrofono jungties. Norėdami prijungti naudokite mikrofono laidą.

Pastaba

Prie šio mikrofono negalima prijungti nežeminto laido. **Būtinai naudokite įžemintą mikrofono laidą.**

Pastabos dėl naudojimo

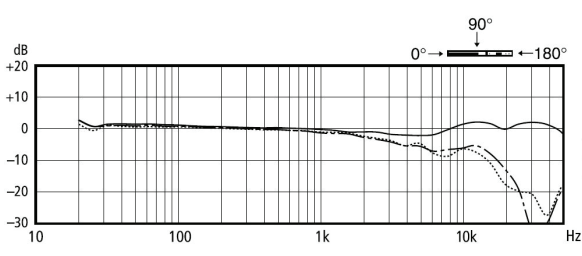
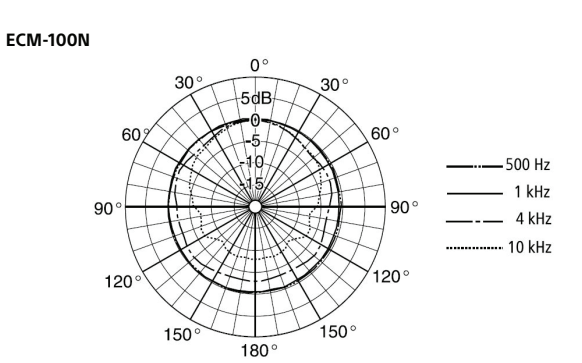
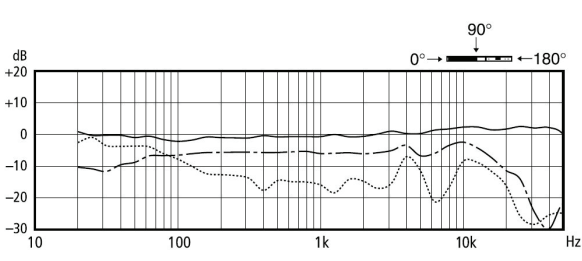
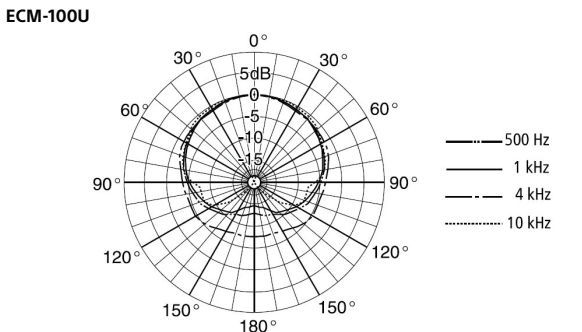
- Mikrofonai yra lengvai pažeidžiami. Stenkitės jo nenumesti ir nesutrenkti.
- Nelaikykite arba nenaudokite jo ilgai esant dideliam drėgnumui arba aukštesnei nei 60 °C (140 °F) temperatūrai. Dėl to gali atsirasti triukšmas arba gedimas.
- Jei naudojant pasireiškia nepageidaujamas akustinis efektas (iš garsiakalbių pasigirsta užimas), nusukite mikrofoną nuo garsiakalbių arba padidinkite atstumą tarp jo ir garsiakalbių.
- Mikrofono išvesties signalas yra subalansuota išvestis. Nesubalansuota išvestis yra nepalaikoma, todėl būtinai jį prijunkite prie subalansuotos įvesties grandinės.
- Jungiant mikrofono laidą rekomenduojama naudoti laidą, kurio jungties korpuso dalis jungiama prie įžeminimo laido (1 kontakto). Laidai, kurie neprijungiami prie įžeminimo kontakto, gali sklesti triukšmą. Jei yra įžeminimo kontaktas, triukšmą galima sumažinti prijungiant laidą prie šio kontakto Be to, jei ilginatė kelis mikrofono laidus, o jungties korpusas liečiasi prie grindų, triukšmas gali stiprėti.

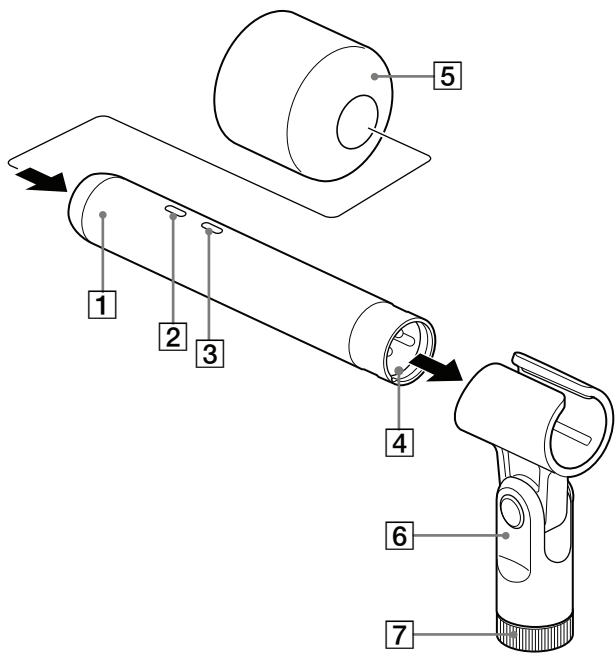
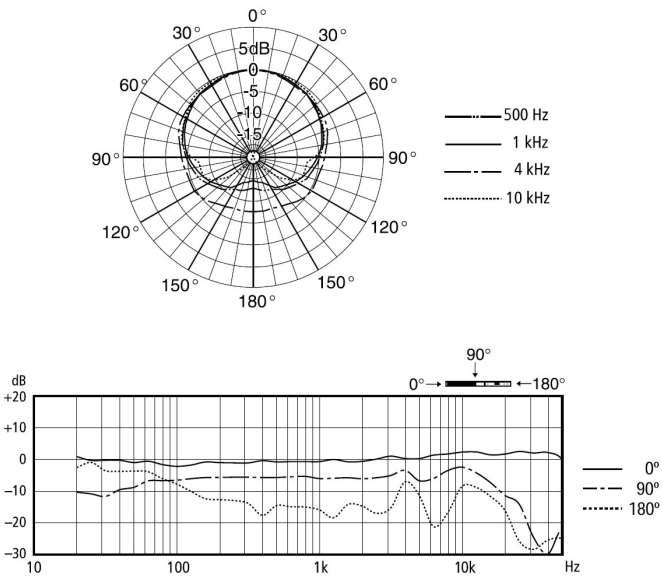
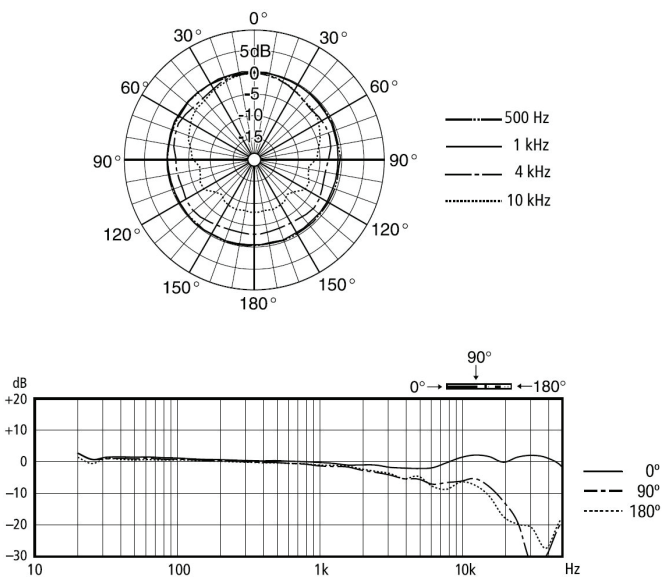
Specifikacijos

Bendri nesklundumai	
Tipas	Elektretinis kondensatorius
Maitinimo šaltinis	Išorinis maitinimo šaltinis, 44–52 V DC (IEC* 61938 P48)
Energijos sąnaudos	Mažiau nei 2,5 mA
Išvesties jungtis	XLR-3-12C tipo
Matmenys	19 mm skersmens × 130 mm
Svoris	apie 130 g
Priedami priedai	Mikrofono laikiklis (1) <p>Apsauga nuo vėjo (1)</p> Stovo adapteris (W3/8 – N55/8) (1) <p>Nešiojimo dėklas (1)</p> Naudojimo instrukcijos (šis lapas) (1) <p>Garantijos kortelė (1)</p>
Funktionalumui	
Dažnių diapazonas	20–50 000 Hz
Kryptiškumas	Vienkryptis (ECM-100U) <p>Nekryptinis (ECM-100N)</p>
Išvesties pilnutinė varža	100 Ω ±15 %, įžeminta
Jautrumas	−41 dB (ECM-100U) <p>−36 dB (ECM-100N)</p> (±3 dB paklaida) <p>(0 dB=1 V/Pa, 1 kHz)</p>
Savasis triukšmas	Mažesnis nei 21 dB SPL <p>(0 dB=2 × 10^{−5} Pa)</p> (IEC* 61672-1 A svertinis, 1 kHz, 1 Pa)
Aukščiausias įvesties garso slėgio lygis	Didesnis nei 142 dB SPL (ECM-100U) <p>Didesnis nei 145 dB SPL (ECM-100N)</p> (išvesties lygis esant 1 % bangų iškraipymui ir 1 kHz, konvertuota į ekvivalentinį įvesties garso slėgio lygį: 0 dB=2 × 10 ^{−5} Pa)
Dinaminis diapazonas	Didesnis nei 121 dB (ECM-100U) <p>Didesnis nei 124 dB (ECM-100N)</p>
PAD	0 dB/−10 dB (perjungiama)
LOW CUT filtras	Paprastas / 30 Hz (perjungiama)

* IEC = Tarptautinė elektrotechnikos komisija (angl. „International Electrotechnical Commission“)
Disainas ir specifikacijos gali būti keičiami be išankstinio įspėjimo.

Pastaba
Prieš naudodami visada patikrinkite, ar įrenginys veikia tinkamai. „SONY“ NĖRA ATSAKINGA UŽ JOKIUS NUOSTOLIUS, ĮSKAITANT (TAČIAU TUO NEAPSIROBOJANT) KOMPENSACIJAS ARBA NUOSTOLIŲ PADENGIMĄ, PATIRTUS NEGAVIUS ESAMO AR NUMATOMO PELNO DĖL ŠIO ĮRENGINIO GEDIMO AR BET KOKIŲ KITŲ PRIEŽASČIŲ, NESVARBU, AR TAI ĮVYKSTA GARANTINIŲ LAIKOTARPIŲ, AR PASIBAIGUS GARANTINIAM LAIKOTARPIUI.



A**Frekvenču diapazons un polu sistēma/līkne****ECM-100U****ECM-100N****Latviešu****Elektreta kondensatora mikrofons**

Pirms mikrofona izmantošanas, lūdzu, rūpīgi izlasiet šo rokasgrāmatu. Šī rokasgrāmata ir jā saglabā turpmākai informācijai.

Neuzstādiet ierīci norobežotā vietā, piemēram, grāmatplauktā vai iebūvētā skapīti.

Piezīme klientiem: turpmākā informācija attiecas tikai uz ierīci, kas pārdota valstī, kurā ir spēkā ES direktīvas.

Šī produkta ražotājs ir Sony Corporation (vai arī ražots šī uzņēmuma vārdā).

Importētājs ES: Sony Europe Limited.

Jautājumi saistībā ar importētāju ES vai izstrādājuma atbilstību Eiropas noteikumiem ir jāuzdod ražotāja pilnvarotajam pārstāvim Sony Belgium, bijkantoor van Sony Europe Limited, Da Vincilaan 7-D1, 1935 Zaventem, Beļģija.



Atbrīvošanās no veca elektriskā un elektroniskā aprīkojuma (attiecas uz Eiropas Savienību un citām Eiropas valstīm ar atsevišķu savākšanas sistēmu)

Šis apzīmējums uz izstrādājuma vai tā iepakojuma norāda, ka ar šo izstrādājumu nedrīkst rīkoties kā ar mājsaimniecības atkritumiem. Tā vietā tas ir jānodod atbilstošā savākšanas vietā elektriskā un elektroniskā aprīkojuma pārstrādei. Nodrošinot pareizu atbrīvošanos no šī izstrādājuma, palīdzēsīt nepieļaut iespējamo negatīvo ietekmi uz apkārtni un cilvēku veselību,

ko varētu izraisīt neatbilstoša šī izstrādājuma atkritumu apstrāde. Materiālu pārstrāde palīdzēs taupīt dabas resursus. Lai iegūtu detalizētāku informāciju par šī izstrādājuma pārstrādi, sazinieties ar vietējo pašvaldību, mājsaimniecības atkritumu apsaimniekotāju vai veikalu, kurā iegādājāties šo izstrādājumu.

UZMANĪBU!

Elektromagnētiskie lauki pie noteiktām frekvencēm var ietekmēt šis iekārtas skaņu.

Atbilstība šai direktīvai ietver saderību ar tālāk norādītajiem Eiropas standartiem:

- EN55032: Elektromagnētiskie traucējumi (emisija)
- EN55103-2: Elektromagnētiskās jutīgums (aizsardzība)

Šis izstrādājums paredzēts izmantošanai šādā(s) elektromagnētiskajā(s) vidē(s):

E1 (dzīvojamā vide), E2 (komerciālā un vieglās rūpniecības vide), E3 (pilsētvide), E4 (kontrolēta elektromagnētiskās saderības vide, piemēram, TV studija).

CE marķējums ir derīgs tikai valstīs, kur tā lietošana ir noteikta ar likumu. Galvenokārt tās ir EEZ (Eiropas Ekonomikas zonas) valstis.

Daju nosaukumi un funkcijas (A att.)

(Numuri attiecas uz attiecīgajiem numuriem attēlā.)

1 Mikrofons

2 PAD slēdzis

Pārslēdziet PAD slēdzi uz ievades avota līmeni.

0dB: Off

-10dB: On

3 LOW CUT slēdzis

Zema līmeņa filtrs efektīvi samazina vēja radīto troksni.

— : Parastais iestatījums

— : Izmantots zema līmeņa filtrs.

4 Izejas savienotājs (tips XLR-3-12C)

Tiek izvadīta ar mikrofonu ierakstītā skaņa. Barošana mikrofonam tiek piegādāta no ārēja aprīkojuma, izmantojot šo savienotāju, ja mikrofons darbojas no ārējās barošanas.

5 Vējsegs

Piestipriniet pie mikrofona **1**, lai samazinātu vēja vai elpas troksni.

6 Mikrofona turētājs

Ja izmantojat mikrofona statīvu (nav komplektācijā), piestipriniet pie mikrofona turētāju. Ja leņķa regulēšanas skrūve ir vaļīga, pievelciet ar monētu. Mikrofona turētājs ir aprīkots ar statīva adapteri. Ja nepieciešams izmantot statīva adapteri, atvienojiet to un pēc tam pievienojiet mikrofona statīvam (nopērkams atsevišķi).

7 Statīva adapteris

Barošanas avots

Šī mikrofona barošanu nodrošina tikai ārējs barošanas avots. Savienojiet mikrofona izejas savienotāju **4** ar Phantom barošanas padeves (ārējā barošanas padeve) vai audio pults mikrofona savienotāju. Savienojuma izveidei izmantojiet mikrofona kabeli.

Piezīme

Nebalansētu kabeli nevar savienot ar šo mikrofonu. **Noteikti izmantojiet balansētu mikrofona kabeli.**

Piezīmes par lietošanu

- Mikrofoni ir smalki. Nemetiet tos zemē, kā arī nepakļaujiet pārmērīgiem triecieniem.
- Izvairieties no ilgstošas lietošanas vai glabāšanas lielā mitrumā vai temperatūrā virs 60 °C (140 °F). Tas var izraisīt troksni vai darbības atteici.
- Ja lietošanas laikā rodas akustiskā atgriezeniskā saite (skalruņos dzirdama svilpoša skaņa), vērsiet mikrofonu prom no skalruņiem vai palieliniet attālumu starp mikrofonu un skalruņiem.
- Mikrofona izejas signāls ir balansēta izvade. Nebalansēta izvade nav atbalstīta, tāpēc noteikti pievienojiet to balansētai ieejas ķēdei.
- Kā mikrofona kabeli ieteicams izmantot kabeli ar savienotāja korpusa daļu, kas pievienota zemējumam (1. kontakts). Kabeli, kas nav pievienoti zemējumam, var radīt troksni. Ja pieejams zemējuma vads, troksni iespējams samazināt, pievienojot kabeli pie šī vada. Ja izmantojat vairākus pagarinātus mikrofona kabelus un savienotāja korpusus saskaras ar grīdu, troksnis var pasliktināties.

Specifikācijas**Vispārīgi**

Veids	Elektreta kondensators
Barošana	Ārēja barošanas darbība 44 V līdz 52 V līdzstrāva (IEC* 61938 P48)
Strāvas patēriņš	Mazāk par 2,5 mA
Izejas savienotājs	Tips XLR-3-12C
Izmēri	19 mm diam. x 130 mm
Svars	Apt. 130 g
Komplektācijā iekļautie piederumi	Mikrofona turētājs (1) Vējsegs (1) Statīva adapteris (W3/8 - N55/8) (1) Pārmēsāšanas soma (1) Lietošanas instrukcijas (ši lapa) (1) Garantijas karte (1)
Veiktspēja	
Frekvenču diapazons	20 Hz - 50 000 Hz
Virziens	Vienvirziens (ECM-100U) Daudzvirziens (ECM-100N)
Izejas pretestība	100 Ω ±15%, balansēta
Jutība	-41 dB (ECM-100U) -36 dB (ECM-100N) (novirze=3 dB) (0 dB=1 V/Pa, 1 kHz)
Pastāvīgais troksnis	Mazāks par 21 dB SPL (0 dB=2 x 10 ⁻⁵ Pa) (IEC* 61672-1 A līkne, 1 kHz, 1 Pa)
Maksimālais ieejas skaņas spiediena līmenis	Lielāks par 142 dB SPL (ECM-100U) Lielāks par 145 dB SPL (ECM-100N) (izejas līmenis 1% līknes kropļojumam pie 1 kHz, pārvērsts ekvivalentā ieejas skaņas spiediena līmenī: 0 dB=2 x 10 ⁻⁵ Pa)
Dinamiskais diapazons	Lielāks par 121 dB (ECM-100U) Lielāks par 124 dB (ECM-100N)
PAD	0 dB/-10 dB (pārslēdzams)
ZEMA LĪMEŅA filtrs	plakans/30 Hz (pārslēdzams)

*IEC – Starptautiskā elektrotehnikas komisija

Dizains un tehniskie parametri var tikt mainīti bez brīdinājuma.

Piezīme

Pirms lietošanas vienmēr pārlicinieties, ka ierīce darbojas pareizi. SONY NEUZŅEMAS ATBILDĪBU PAR JEBKĀDA VEIDA BOJĀJUMIEM, TOSTARP, BET NEAPROBEŽOJOTIES AR KOMPENSĀCIJU VAI ATLĪDZĪBU PAR PEĻŅAS ZAUDĒJUMU ŠIS IERĪCES ATTEICES REZULTĀTĀ, NEATKARĪGI NO TĀ, VAI TAS NOTIEK GARANTIJAS PERIODA LAIKĀ VAI PĒC GARANTIJAS BEIGĀM, KĀ ARĪ JEBKĀDU CITU IEMESLU DĒĻ.