

Electret-kondensatormikrofon

Elektret-kondensatormikrofon

Electret-kondensatormikrofon

Betjeningsvejledning	DA
Bruksanvisning	NO
Bruksanvisning	SV

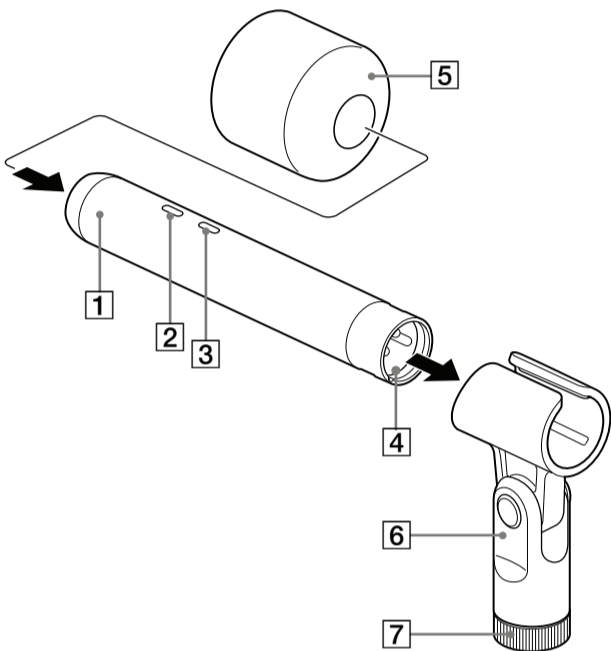


* 4 7 3 5 0 8 6 2 2 * (1)

ECM-100U / ECM-100N

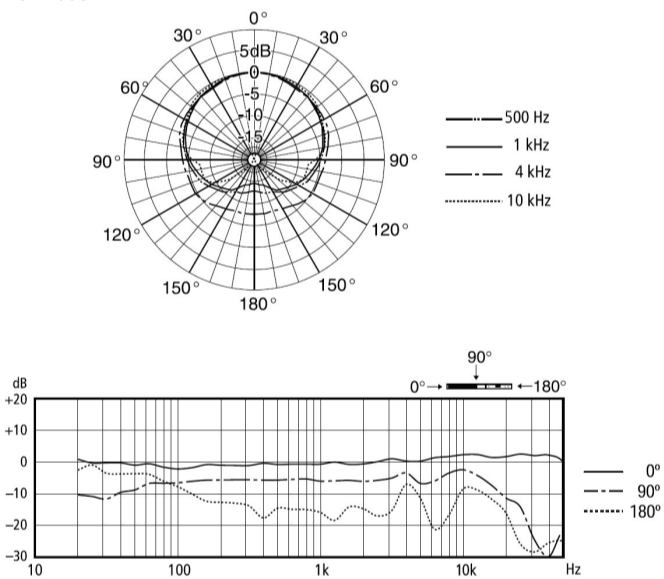
©2018 Sony Corporation Printed in Denmark
http://www.sony.net/

A

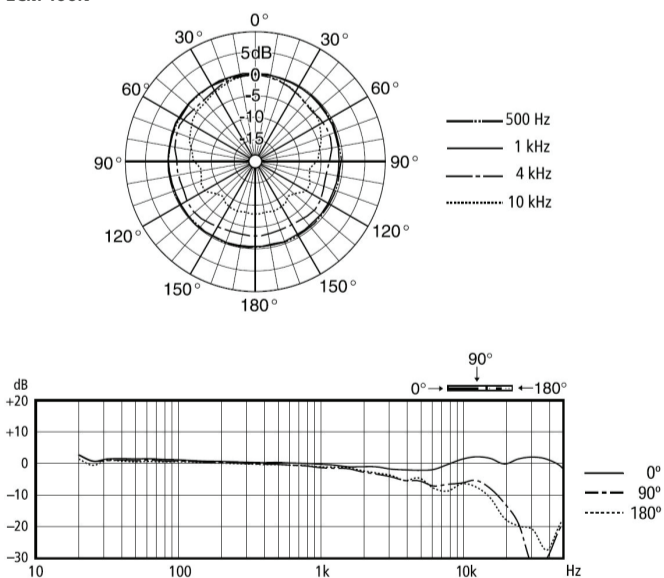


Frekvenskurve og polmønstre/-kurve Frekvensrespons og polardiagram/-kurve

ECM-100U



ECM-100N



Dansk Electret-kondensatormikrofon

Læs denne vejledning grundigt før brug af mikrofonen. Denne vejledning bør gemmes til fremtidig reference.

Du må ikke placere enheden et sted med begrænset plads, f.eks. i en bogreol eller i et skab.

Meddelelse til kunderne: Følgende oplysninger gælder kun for udstyr, som er solgt i lande, der er underlagt EU-direktiver

Dette produkt er produceret af eller på vegne af Sony Corporation.

EU-importør: Sony Europe Limited.

Forespørgsler til EU-importøren eller relateret til produktets overensstemmelse med europæiske regler og standarder skal sendes til producentens autoriserede repræsentant, Sony Belgien, bijkantor van Sony Europe Limited, Da Vincilaan 7-D1, 1935 Zaventem, Belgien.



Bortskaffelse af gammelt elektrisk og elektronisk udstyr (gælder i EU og andre europæiske lande med separate indsamlingssystemer)
Dette symbol på produktet eller pakken med produktet angiver, at produktet ikke må bortskaffes som husholdningsaffald. Det skal i stedet indleveres på en deponeringsplads specielt indrettet til opsamling af elektrisk og elektronisk udstyr, der skal genindvindes. Ved at sikre, at produktet bortskaffes korrekt, forebygges de eventuelle negative miljø- og sundhedsskadelige påvirkninger, som en ukorrekt affaldshåndtering af produktet kan forårsage. Genbrug af materialer medvirker til at bevare naturens ressourcer. Yderligere oplysninger om genbrug af dette produkt kan fås hos myndighederne, det lokale renovationselskab eller butikken, hvor produktet blev købt.

BEMÆRK

De elektromagnetiske felter med de angivne frekvenser kan påvirke lyden fra denne enhed.

Overholdelse af dette direktiv indebærer overholdelse af følgende europæiske standarder:

- EN55032: Elektromagnetisk interferens (emission)
 - EN55103-2: Elektromagnetisk følsomhed (immunitet)
- Dette produkt er beregnet til brug i følgende elektromagnetiske miljøer:
E1 (bolig), E2 (handel og let industri), E3 (urban udendørs), E4 (kontrolleret EMC-miljø, f.eks. TV-studie).

CE-mærkningen gælder kun for de lande, hvor den håndhæves juridisk. Den gælder hovedsageligt EØS-landene (Europæisk Økonomisk Samarbejdsområde).

Navne og funktioner på dele (Fig. A)

(Tallene henviser til de tilsvarende tal i figuren.)

- Mikrofon**
- PAD-kontakt**
Vælg PAD-kontakten til niveauet for indgangskilden.
0dB: Off
-10dB: On
- LOW CUT-kontakt**
Lavpasfilteret reducerer effektivt vindstøj.
— : Normal-indstilling
— : Lavpasfilteret er anvendt.
- Udgangsstik (XLR-3-12C-typen)**
Lyd optaget med mikrofonen sendes ud. Strømmen forsynes til mikrofonen fra eksternt udstyr via dette stik, når mikrofonen fungerer på den eksterne strømforsyning.
- Vindskærm**
Monter mikrofonen **1** for at mindske støj fra blæst eller vejtrækning.
- Mikrofonholder**
Når du f.eks. bruger et eksternt mikrofonstativ (medfølger ikke), skal du montere holderen til mikrofonen. Når vinkeljusteringskruen er gået løs, skal den spændes med en mønt. En stativadapter er monteret til mikrofonholderen. Hvis du ikke planlægger at bruge stativadapteren, skal du fjerne den og derefter sætte den på et mikrofonstativ (selges separat).
- Stativadapter**

Strømforsyning

Denne mikrofon er kun strømførende fra en ekstern strømforsyning. Tilslut udgangsstik **4** fra mikrofonen til mikrofonstikket på en Phantom-strømforsyning (ekstern strømforsyning) eller en lydmixer. For tilslutning, skal du bruge et mikrofonkabel.

Bemærk!

Et uafbalanceret kabel kan ikke tilsluttes til denne mikrofon. **Sørg for at bruge et afbalanceret mikrofonkabel.**

Bemærkninger om brug

- Mikrofoner er sarte. Undgå at tabe den eller udsætte den for voldsomme stød.
- Undgå langvarig brug eller opbevaring i høj fugtighed eller temperaturer på over 60 °C (140 °F). Det kan forårsage støj eller fejl.
- Hvis der opstår akustisk tilbagekobling under brug (en hyletonelyd fra højttalerne), skal mikrofonen peges væk fra højttalerne eller afstanden mellem mikrofonen og højttalerne øges.
- Mikrofonens udgangssignal er en afbalanceret udgang. Uafbalanceret udgang understøttes ikke, så sørg for at tilslutte den til det afbalancerede indgangskredsløb.
- Et kabel med stikkabinetdelen forbundet til jordledningen (ben 1) anbefales til mikrofonkablet.
Kabler, der ikke er forbundet til en jordledning kan generere støj.
Hvis et jordstik er tilgængeligt, kan støj mindskes ved tilslutning til dette stik.
Hvis der bruges forlængelse af flere mikrofonkabler og stikkabinetdelen rører gulvet, kan støjen forværres.

Specifikationer

Generelt	
Type	Electret-kondensator
Strømforsyning	Ekstern strømforsyning 44 V til 52 V DC (IEC* 61938 P48)
Strømforsbrug	Mindre end 2,5 mA
Udgangsstik	XLR-3-12C-typen
Mål	19 mm dia. × 130 mm
Vægt	Ca. 130 g
Medfølgende tilbehør	Mikrofonholder (1) Vindskærm (1) Stativadapter (W3/8 - N55/8) (1) Bæretaske (1) Betjeningsvejledning (dette ark) (1) Garantikort (1)
Ydeevne	
Frekvenskurve	20 Hz - 50.000 Hz
Retningsangivelse	Retningsbestemt (ECM-100U) Retningsuafhængig (ECM-100N)
Udgangsimpedans	100 Ω ± 15 %, afbalanceret
Følsomhed	-41 dB (ECM-100U) -36 dB (ECM-100N) (afvigelse ±3 dB) (0 dB=1 V/Pa, 1 kHz)
Nedarvet støj	Mindre end 21 dB SPL (0 dB=2 × 10 ⁻⁵ Pa) (IEC* 61672-1 A-vægtet, 1 kHz, 1 Pa)
Maksimalt lydtrykniveau for indgang	Mere end 142 dB SPL (ECM-100U) Mere end 145 dB SPL (ECM-100N) (outputniveau for 1 % kurveforvrængning ved 1 kHz, omregnet til tilsvarende lydtrykniveau for indgang: 0 dB=2 × 10 ⁻⁵ Pa)
Dynamikområde	Mere end 121 dB (ECM-100U) Mere end 124 dB (ECM-100N)
PAD	0 dB/-10 dB (indstillelig)
Lavpasfilter	Fladt/30 Hz (indstillelig)

* IEC = International Electrotechnical Commission
Der tages forbehold for ændring af design og specifikationer uden varsel.

Bemærk!

Kontrollér altid, at enheden fungerer korrekt, inden brug. SONY ER IKKE ANSVARLIG FOR SKADER AF NOGEN ART, HERUNDER, MEN IKKE BEGRÆNSET TIL, ERSTATNING ELLER GODTGØRELSE I FORBINDELSE MED TAB AF NUVÆRENDE ELLER FORVENTET INDTJENING, DER SKYLDES FEJL I DENNE ENHED, ENTEN UNDER GARANTIPERIODEN ELLER EFTER UDLØBET AF GARANTIE, ELLER AF EN HVILKEN SOM HELST ANDEN ÅRSAG.

Norsk Elektret-kondensatormikrofon

Før du bruker mikrofonen, må du lese denne bruksanvisningen grundig. Denne bruksanvisningen bør tas vare på for fremtidig bruk.

Ikke plasser apparatet på et trangt sted, for eksempel en bokhylle eller et innebygd kabinet.

Merknad til kunder: Den følgende informasjonen gjelder bare utstyr som er solgt i land som er underlagt EU-direktiver.

Dette produktet er produsert av, eller på vegne av, Sony Corporation.
EU-importør: Sony Europe Limited.

Forespørsler til EU-importøren eller forespørsler relatert til produktenes samsvar i Europa skal sendes til produsentens autoriserte representant, Sony Belgium, bijkantor van Sony Europe Limited, Da Vincilaan 7-D1, 1935 Zaventem, Belgia.



Avhending av gammelt elektrisk og elektronisk utstyr (gjelder i EU og andre europeiske land med egne innsamlingsystemer)
Dette symbolet på produktet eller emballasjen viser at produktet ikke skal håndteres som husholdningsavfall. Det må derimot leveres på et egnet innsamlingssted for resirkulering av elektrisk og elektronisk utstyr. Ved å avhende dette produktet på riktig måte bidrar du til å forhindre potensielle negative miljø- og helsemessige konsekvenser som kan forårsakes ved feilaktig avfallshåndtering av dette produktet. Resirkulering av materialer bidrar til å bevare naturressurser. Hvis du vil ha mer informasjon om resirkulering av dette produktet, kan du kontakte lokale myndigheter, renovasjonsselskapet der du bor, eller forhandleren du kjøpte produktet av.

MERK

De elektromagnetiske feltene ved de angitte frekvensene kan påvirke lyden til denne enheten.

Samsvar med dette direktivet innebærer samsvar med følgende europeiske standarder:

- EN55032: Elektromagnetisk interferens (utslipp)
 - EN55103-2: Elektromagnetisk følsomhet (immunitet)
- Dette produktet er ment å brukes i følgende elektromagnetiske miljø:
E1 (boliger), E2 (kommersiell og lett industri), E3 (utendørs og urbane miljøer), E4 (kontrollerte EMC-miljøer f.eks. et TV-studio).

Gyldigheten til CE-mærkingen er begrenset kun til de landene hvor dette er påbudt ved lov, hovedsakelig i EØS-land.

Delenes navn og funksjoner (figur A)

(Tallene samsvarer med numrene i figuren.)

- Mikrofon**
- PAD-bryter**
Skyv PAD-bryteren til nivået på inngangskilden.
0dB: Av
-10dB: On
- LOW CUT-bryter**
Lavfrekvensfilteret reduserer vindstøy på en effektiv måte.
— : Normal innstilling
— : Aktiverer lavfrekvensfilteret.
- Utgangskontakt (XLR-3-12C-type)**
Lyden som tas opp med mikrofonen, sendes ut. Strømmen tilføres mikrofonen fra eksternt utstyr gjennom denne kontakten når mikrofonen brukes med ekstern strømtilførsel.
- Vindskjerm**
Fest denne til mikrofonen **1** for å redusere støy fra vind eller pusting.
- Mikrofonholder**
Når du for eksempel skal bruke et mikrofonstativ (følger ikke med), kan du feste holderen til mikrofonen. Hvis vinkeljusteringskruen er løs, kan du stramme den til med en mønt. En stativadapter er utstyrt på mikrofonholderen. Hvis du ikke skal bruke stativadapteren, kan du ta den av, og deretter koble den til et mikrofonstativ (selges separat).
- Stativadapter**

Strømtilførsel

Denne mikrofonen bruker kun ekstern strømtilførsel. Koble utgangskontakten **4** på mikrofonen til mikrofonkontakten til Phantom-strømtilførsel (ekstern strømtilførsel) eller en lydmixer. Bruk en mikrofonkabel for å koble til.

Merknad

En ubalansert kabel kan ikke kobles til denne mikrofonen. **Bruk en balansert mikrofonkabel.**

Bruksmerknader

- Mikrofoner er omtålige. Ikke mist eller utsett den for kraftige støt.
- Unngå langvarig bruk og lagring på steder med høy fuktighet eller temperaturer over 60 °C. Dette kan føre til støy eller feil.
- Hvis det oppstår akustisk feedback under bruk (en hylende lyd fra høyttalerne), kan du rette mikrofonen bort fra høyttalerne eller øke avstanden mellom mikrofonen og høyttalerne.
- Mikrofonutgangssignalet er en balansert udgang. En ubalansert utgang settes ikke, så pass på at du kobler den til den balanserte inngangskretsen.
- En kabel i kontakt delen som er koblet til jordingskabelen (pinne 1) anbefales for mikrofonkabelen.
Kabler som ikke er koblet til en jordet ledning, kan avgi støy.
Hvis en jordet terminal er tilgjengelig, kan støyen reduseres ved å koble til den terminalen.
Hvis det brukes flere forlengningskabler, og kontaktdelen berører gulvet, kan støyen forverres.

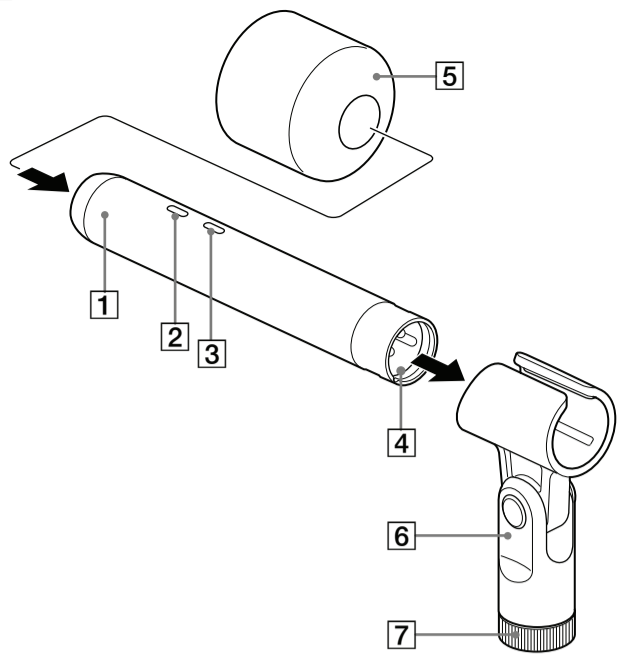
Spesifikasjoner

Generelt	
Type	Elektret-kondensator
Strømtilførsel	Ekstern strømtilførsel på 44 V til 52 V DC (IEC* 61938 P48)
Strømforsbruk	Mindre enn 2,5 mA
Utgangskontakt	XLR-3-12C-type
Mål	19 mm diameter × 130 mm
Vekt	ca. 130 g
Tilbehør som følger med	Mikrofonholder (1) Vindskjerm (1) Stativadapter (W3/8 - NS 5/8) (1) Bæreeske (1) Bruksanvisning (dette dokumentet) (1) Garantikort (1)
Ytelse	
Frekvensrespons	20–50 000 Hz
Direktivitet	Ensrettet (ECM-100U) Retningsuavhengig (ECM-100N)
Utgangsimpedans	100 Ω ±15%, balansert
Følsomhet	-41 dB (ECM-100U) -36 dB (ECM-100N) (avvik ±3 dB) (0 dB=1 V/Pa, 1 kHz)
Iboende støy	Mindre enn 21 dB SPL (0 dB=2 × 10 ⁻⁵ Pa) (IEC* 61672-1 A-vektet, 1 kHz, 1 Pa)
Maksimalt inngangsløsttryknivå	Mer enn 142 dB SPL (ECM-100U) Mer enn 145 dB SPL (ECM-100N) (utgangsnivå for 1 % balgeformforvrængning ved 1 kHz, omdannes til tilsvarende inngangsløsttryknivå: 0 dB=2 × 10 ⁻⁵ Pa)
Dynamisk rekkevidde	Mer enn 121 dB (ECM-100U) Mer enn 124 dB (ECM-100N)
PAD	0 dB/-10 dB (kan veksles)
Lavfrekvensfilter	flatt/30 Hz (kan veksles)

* IEC = International Electrotechnical Commission
Design og spesifikasjoner kan bli endret uten varsel.

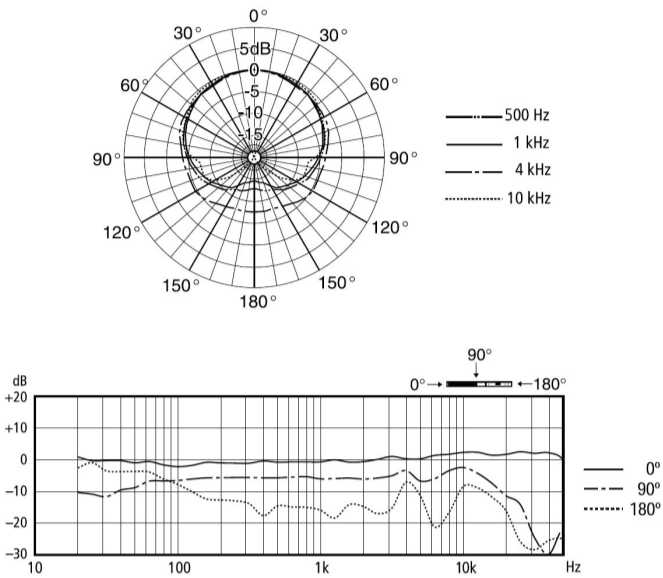
Merknad

Kontrollér alltid at enheten fungerer som den skal før bruk. SONY ER IKKE ANSVARLIG FOR SKADER AV NOEN SLAG, INKLUDERT, MEN IKKE BEGRÆNSET TIL, KOMPENSASJON ELLER REFUSJON VED TAP AV NÅVÆRENDE ELLER FREMTIDIG INNTEKT PÅ GRUNN AV EN FEIL PÅ DENNE ENHETEN, HVERKEN I LØPET AV GARANTIPERIODEN ELLER ETTER GARANTIENS UTLØP ELLER AV NOEN ANNEN GRUNN.

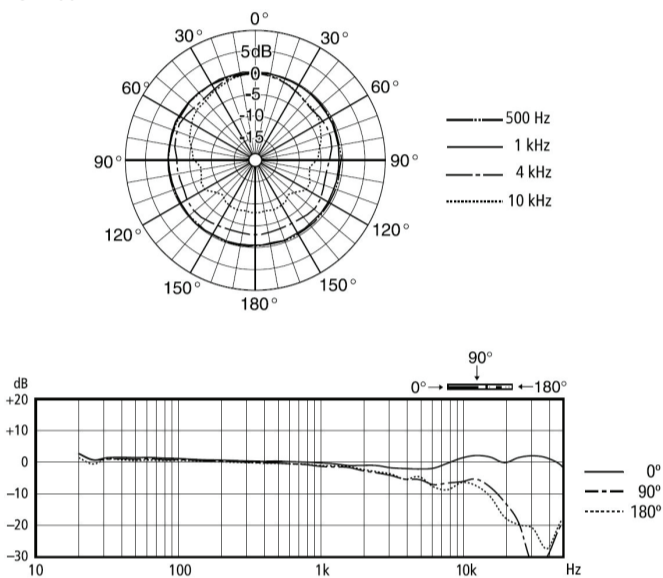
A

Frekvensåtergivning och polärt mönster/polär kurva

ECM-100U



ECM-100N



Svenska

Electret-kondensatormikrofon

Innan du använder mikrofonen ska du läsa den här handboken noggrant. Den här handboken bör sparas för framtida referens.

Placera inte enheten där det är ont om utrymme, till exempel i en bokhylla eller inbyggnadslåda.

Kundinformation: Följande information gäller endast utrustning som säljs i länder med gällande EU-direktiv

Den här produkten har tillverkats av eller på uppdrag av Sony Corporation. EU-importör: Sony Europe Limited.

Frågor till EU-importören eller som rör produktöverensstämmelse i Europa skickas till tillverkarens representant, Sony Belgium, bijkantor van Sony Europe Limited, Da Vinciiaan 7-D1, 1935 Zaventem, Belgien.

CE



Kassering av uttjänta elektriska och elektroniska produkter (gäller inom EU och i andra länder med separata insamlingsystem)

Denna symbol på produkten eller förpackningen anger att produkten inte får behandlas som vanligt hushållsavfall. Den ska istället lämnas in på en uppsamlingsplats för återvinning av el- och elektronikkomponenter.

Om du ser till att produkten avfallshandteras på rätt sätt hjälper du till att undvika de potentiella negativa konsekvenser för miljö och hälsa som felaktig hantering kan förorsaka. Återvinning av materialet bidrar till att bevara naturens resurser. För mer detaljerad information om återvinning av denna produkt, kontakta kommunen, avfallshandlingsföretaget eller butiken där du köpte produkten.

OBS!

De elektromagnetiska fälten på de specifika frekvenserna kan påverka enhetens ljud.

Överensstämmelse med detta direktiv innebär överensstämmelse med följande europeiska standarder:

- EN55032: Elektromagnetiska störningar (emission)
- EN55103-2: Elektromagnetisk känslighet (immunitet)

Denna produkt är avsedd för användning i följande elektromagnetiska miljöer: E1 (bostäder), E2 (kommersiell och lätt industri), E3 (utomhusmiljöer i städer), E4 (kontrollerade EMC-miljöer, t.ex. tv-studior).

CE-märkningen är giltig endast i de länder där den är obligatorisk enligt lag, huvudsakligen i EEA-länderna (Europeiska ekonomiska samarbetsområdet).

Delarnas namn och funktioner (bild A)

(Siffrorna hänvisar till motsvarande siffror på bilden.)

1 Mikrofon

2 PAD-reglage

Välj PAD-reglaget enligt insignalkällans nivå.

0dB: Av

-10dB: På

3 LOW CUT-reglage

Low cut-filtret minskar vindljud effektivt.

— : Normal inställning

— : Low cut-filtret tillämpas.

4 Utgång (XLR-3-12C-typ)

Ljudet som spelas in med mikrofonen är utdata. Strömmen matas till mikrofonen från en extern utrustning via den här anslutningen när mikrofonen används med den externa strömförsörjningen.

5 Vindskydd

Fäst mikrofonen **1** för att minska o ljud från vind eller andning.

6 Mikrofonhållare

När du använder exempelvis ett mikrofonstativ (medföljer inte) ansluter du hållaren till mikrofonen. Om skruven för vinkeljustering har lossat kan du dra åt den med ett mynt. En stativadapter sitter på mikrofonhållaren. Om du inte tänker använda stativadaptern tar du loss den och ansluter den sedan till ett mikrofonstativ (säljs separat).

7 Stativadapter

Strömförsörjning

Den här mikrofonen fungerar endast från en extern strömkälla. Anslut utgången **4** på mikrofonen till mikrofonkontakten på en Phantom-strömkälla (extern strömkälla) eller en ljudmixer. Använd en mikrofonkabel när du ansluter.

Obs!

En obalanserad kabel går inte att ansluta till den här mikrofonen. **Använd en balanserad mikrofonkabel.**

Anmärkingar om användning

- Mikrofoner är ömtåliga. Tappa inte enheten eller utsätt den för kraftiga stötar.
- Undvik längre användning eller lagring i hög luftfuktighet eller i temperaturer över 60 °C. Det kan orsaka brus eller fel.
- Om rundgång uppstår under användning (en tjuv hörs från högtalarna) ska du rikta mikrofonen bort från högtalarna eller öka avståndet mellan mikrofonen och högtalarna.
- Mikrofonens utsignal är balanserad. Obalanserade utgångar kan inte användas, så kontrollera att du ansluter den till en balanserad ingångskrets.
- För mikrofonkabeln rekommenderas en kabel med anslutningshylsan kopplad till en jordkabel (stift 1). Kablar som inte är anslutna till en jordledning kan avge ljud. Om det finns en jordanslutning kan du minska bruset genom att ansluta till den. Dessutom kan bruset förvärras om du sträcker ut flera mikrofonkablar och anslutningshylsan vidrör golvet.

Specifikationer

Allmänt

Typ	Electret-kondensator
Strömförsörjning	Extern strömförsörjningsdrift 44 V till 52 V DC (IEC* 61938 P48)
Strömförbrukning	Mindre än 2,5 mA
Utgång	XLR-3-12C-typ
Mått	19 mm diameter × 130 mm
Vikt	Ca 130 g
Medföljande tillbehör	Mikrofonhållare (1) Vindskydd (1) Stativadapter (W3/8 - N55/8) (1) Fodral (1) Bruksanvisning (det här häftet) (1) Garantikort (1)

Prestanda

Frekvensåtergivning	20–50 000 Hz
Riktning	Enkelriktad (ECM-100U) Rundupptagande (ECM-100N)
Utgångsimpedans	100 Ω ±15 %, balanserad
Känslighet	-41 dB (ECM-100U) -36 dB (ECM-100N) (avvikelse ±3 dB) (0 dB=1 V/Pa, 1 kHz)
Oundvikligt brus	Mindre än 21 dB SPL (0 dB=2 × 10 ⁻⁵ Pa) (IEC* 61672-1 A-vägd, 1 kHz, 1 Pa)
Maximal ingående ljudtrycksnivå	Mer än 142 dB SPL (ECM-100U) Mer än 145 dB SPL (ECM-100N) (Utgångsnivå för 1 % vågformsdistorsion vid 1 kHz, omvandlas till motsvarande ingående ljudtrycksnivå: 0 dB=2 × 10 ⁻⁵ Pa.)
Dynamiskt omfång	Mer än 121 dB (ECM-100U) Mer än 124 dB (ECM-100N)
PAD	0 dB/-10 dB (växlingsbar)
LOW CUT-filter	Platt/30 Hz (växlingsbar)

* IEC – International Electrotechnical Commission
Utförande och specifikationer kan ändras utan föregående meddelande.

Obs!

Kontrollera alltid att enheten fungerar korrekt före användning. SONY TAR INGET ANSVAR FÖR SKADOR AV NÅGOT SLAG, INKLUSIVE, MEN INTE BEGRÄNSAT TILL, ERSÄTTNING ELLER ÅTERBETALNING MED HÄNSYN TILL FÖRLUST AV NUVARANDE ELLER FRAMTIDA VINSTER PÅ GRUND AV ATT DEN HÄR ENHETEN INTE FUNGERAR, VARE SIG UNDER GARANTIPERIODEN ELLER EFTER DET ATT GARANTIN HAR LÖPT UT, ELLER AV NÅGON ANNAN ANLEDNING.