

Electret- condensator Microfoon

Gebruiksaanwijzing

NL

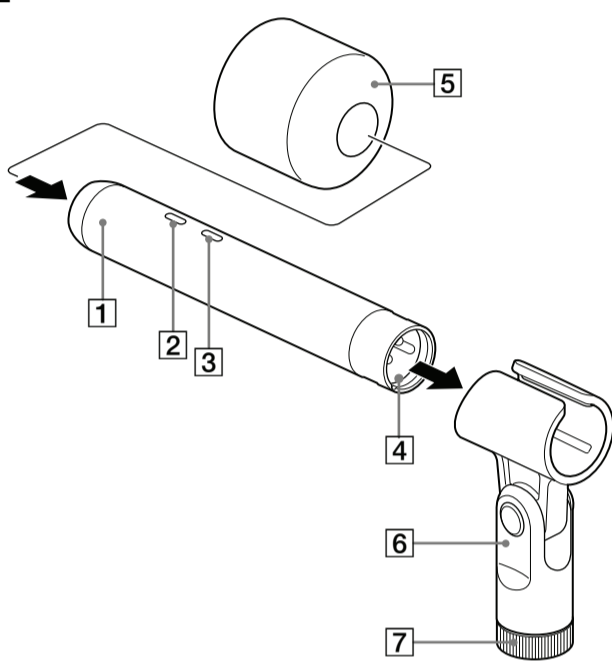


* 4 7 3 5 0 8 6 2 2 * (1)

ECM-100U / ECM-100N

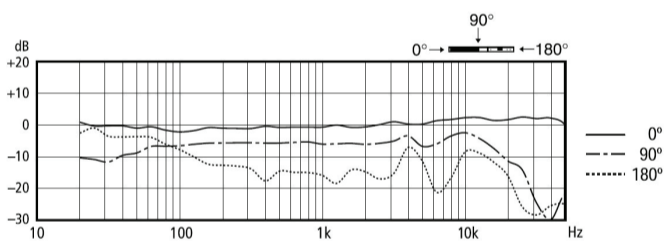
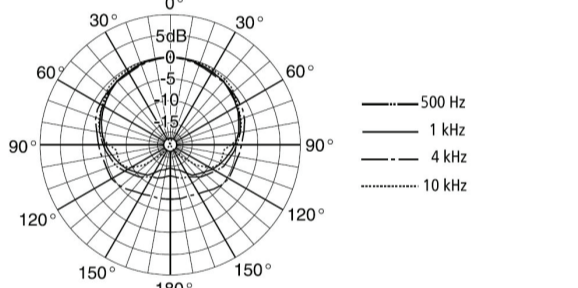
©2018 Sony Corporation Printed in Czech Republic
<http://www.sony.net/>

A

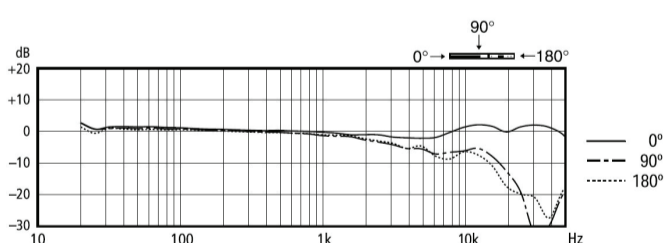
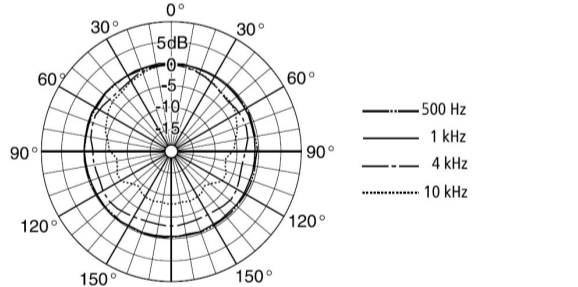


Frequentierespons en richtingspatronen/curve

ECM-100U



ECM-100N



Lees deze handleiding aandachtig door voordat u de microfoon gebruikt. Deze handleiding moet worden bewaard voor toekomstig gebruik.

Plaats het apparaat niet in een gesloten ruimte, zoals een boekenkast of inbouwkast.

Opmerking voor klanten: de volgende informatie geldt enkel voor apparatuur verkocht in landen waar de EU-richtlijnen van kracht zijn

Dit product is geproduceerd door of namens Sony Corporation.

EU-importeur: Sony Europe Limited.

Vragen aan de EU-importeur of vragen gerelateerd aan de productcompliance in Europa dienen te worden gesteld aan de geautoriseerde vertegenwoordiger van de producent, Sony Belgium, bijkantoor van Sony Europe Limited, Da Vincilaan 7-D1, 1935 Zaventem, België.



Verwijdering van oude elektrische en elektronische apparaten (toepasbaar in de Europese Unie en andere landen met gescheiden inzamelingssystemen)

Het symbool op het product of op de verpakking wijst erop dat dit product niet als huishoudelijk afval mag worden behandeld. Het moet echter naar een plaats worden gebracht waar elektrische en elektronische apparatuur wordt gerecycled. Als u ervoor zorgt dat dit product op de correcte manier wordt verwerkt, voorkomt u voor mens en milieu negatieve gevolgen die zich zouden kunnen voordoen in geval van verkeerde afvalbehandeling. Recycling van materialen draagt bij aan het behoud van natuurlijke bronnen. Voor meer informatie over het recyclen van dit product neemt u contact op met de gemeentelijke instanties, het bedrijf of de dienst belast met de verwijdering van huishoudafval, of de winkel waar u het product hebt gekocht.

LET OP

De elektromagnetische velden op de specifieke frequenties kunnen het geluid van deze unit beïnvloeden.

Naleving van deze richtlijn impliceert conformiteit met de volgende Europese normen:

- EN55032: Elektromagnetische interferentie (emissie)
- EN55103-2: Elektromagnetische gevoeligheid (immunititeit)

Dit product is bedoeld voor gebruik in de volgende elektromagnetische omgeving(en):

E1 (woonwijk), E2 (commerciële en licht industriële omgeving), E3 (stedelijke buitenomgeving), E4 (gecontroleerde EMC-omgeving, bijv. tv-studio).

De CE-markering is alleen geldig in landen waar deze markering wettelijk verplicht is, voornamelijk in de EER-landen (Europese Economische Ruimte).

Namen en functies van onderdelen (afb. A)

(De nummers verwijzen naar de bijbehorende nummers in de afbeelding.)

1 Microfoon

2 PAD-schakelaar

Schuif de PAD-schakelaar naar het niveau van de invoerbron.

0dB: Off

-10dB: On

3 LOW CUT-schakelaar

Het low cut-filter vermindert de windruis.

— : Normale instelling

⌞ : Het low cut-filter wordt toegepast.

4 Uitvoerconnector (type XLR-3-12C)

Het geluid dat met de microfoon is opgenomen, is de uitvoer. De microfoon ontvangt via deze connector stroom van externe apparatuur wanneer de microfoon werkt op de externe voeding.

5 Windscherm

Bevestig **1** aan de microfoon om ruis van wind of ademhaling te verminderen.

6 Microfoonhouder

Als u bijvoorbeeld een microfoonstandaard gebruikt (niet meegeleverd), bevestigt u de houder aan de microfoon. Wanneer de hoekverstelschroef los zit, kunt u deze met een muntstuk vastdraaien. De microfoonhouder is uitgerust met een standaardadapter.

Als u de standaardadapter niet gebruikt, maakt u hem los en weer vast aan een microfoonstandaard (afzonderlijk verkrijgbaar).

7 Standaardadapter

Voeding

Deze microfoon krijgt alleen stroom via externe voeding. Sluit de uitvoerconnector **4** van de microfoon aan op de microfoonconnector van een Phantom-voeding (externe voeding) of een audiomixer. Gebruik een microfoonkabel voor de verbinding.

Opmerking

Een ongebalanceerde kabel kan niet worden aangesloten op deze microfoon. **Gebruik een gebalanceerde microfoonkabel.**

Opmerkingen bij het gebruik

- Microfoons zijn kwetsbaar. Laat het apparaat niet vallen en stel het niet bloot aan schokken.
- Vermijd langdurig gebruik of opslag in omstandigheden met een hoge luchtvochtigheid of temperaturen boven 60 °C. Dit kan ruis of storingen veroorzaken.
- Als er tijdens het gebruik akoestische feedback optreedt (een huilend geluid uit de luidsprekers), richt u de microfoon weg van de luidsprekers of vergroot u de afstand tussen de microfoon en de luidsprekers.
- Het microfoonuitvoersignaal is een gebalanceerde uitvoer. Ongebalanceerde uitvoer wordt niet ondersteund. Sluit het apparaat dus aan op het gebalanceerde invoercircuit.
- Voor de microfoonkabel wordt een kabel aanbevolen waarvan de connectorbehuizing is aangesloten op de aardingsdraad (pin 1). Kabels die niet zijn aangesloten op een aardingsdraad kunnen ruis veroorzaken. Als er een aardaansluiting beschikbaar is, kunt u de ruis verminderen door die aansluiting te gebruiken. Als u meerdere verlengkabels gebruikt en de connectorbehuizing raakt de vloer, kan de ruis verergeren.

Specificaties

Algemeen

| | |
|-----------------------------------|--|
| Type | Electret-condensator |
| Voeding | Bediening externe voeding 44 V tot 52 V DC (IEC* 61938 P48) |
| Stroomverbruik | Minder dan 2,5 mA |
| Uitvoerconnector | Type XLR-3-12C |
| Afmetingen | 19 mm dia. × 130 mm |
| Gewicht | Circa 130 g |
| Meegeleverde accessoires | Microfoonhouder (1) Windscherm (1) Standaardadapter (w3/8 — NS5/8) (1) Draagtas (1) Handleiding (dit blad) (1) Garantiekart (1) |
| Prestaties | |
| Frequentiebereik | 20–50.000 Hz |
| Richtingbepaling | Unidirectioneel (ECM-100U) Omnidirectioneel (ECM-100N) |
| Impedantie uitvoer | 100 Ω ±15%, gebalanceerd |
| Gevoeligheid | -41 dB (ECM-100U) -36 dB (ECM-100N) (afwijking ±3 dB) (0 dB = 1 V/Pa, 1 kHz) |
| Inherente ruis | Minder dan 21 dB SPL (0 dB = 2 × 10 ⁻⁵ Pa) (IEC* 61672-1 A-Gewogen, 1 kHz, 1 Pa) |
| Maximale invoer geluidsdrukniveau | Meer dan 142 dB SPL (ECM-100U) Meer dan 145 dB SPL (ECM-100N) (uitvoerniveau voor 1% golfvormvervalsing bij 1 kHz, omgezet in gelijkwaardige invoer geluidsdrukniveau: 0 dB = 2 × 10 ⁻⁵ Pa) |
| Dynamisch bereik | Meer dan 121 dB (ECM-100U) Meer dan 124 dB (ECM-100N) |
| PAD | 0 dB/-10 dB (omschakelbaar) |
| Low cut-filter | Vlak/30 Hz (omschakelbaar) |

* IEC = International Electrotechnical Commission

Ontwerp en technische gegevens kunnen zonder voorafgaande kennisgeving worden gewijzigd.

Opmerking

Controleer vóór gebruik of de unit goed werkt. SONY IS NIET AANSPRAKELIJK VOOR SCHADE VAN WELKE AARD DAN OOK, MET INBEGRIIP VAN, MAAR NIET BEPERKT TOT, SCHADEVERGOEDING OF TERUGBETALING WEGENS VERLIES VAN HUIDIGS OF TOEKOMSTIGE WINST ALS GEVOLG VAN HET FALEN VAN DEZE UNIT TIJDENS DE GARANTIEPERIODE OF NA HET VERSTRIJKEN VAN DE GARANTIE, OF OM WELKE ANDERE REDEN DAN OOK.