

Kondenzatorski elektret mikrofonski

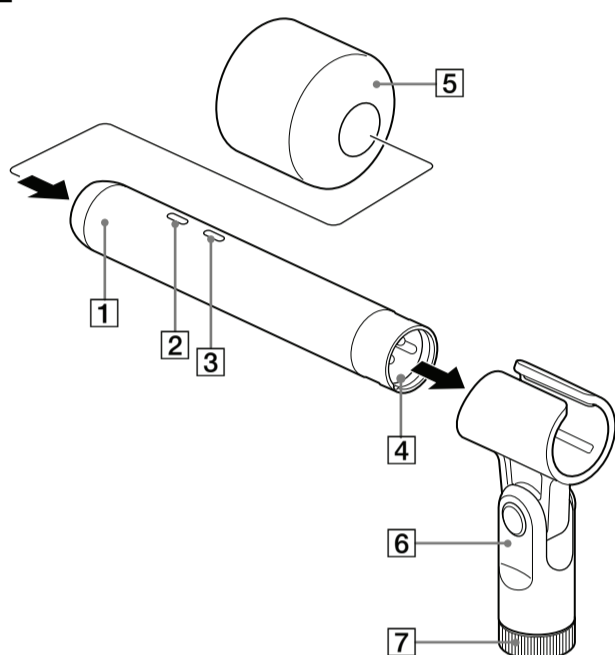
Električni dipolni kondenzator Mikrofonski

Navodila za uporabo	SL
Uputstvo za upotrebu	SR

ECM-100U/ECM-100N

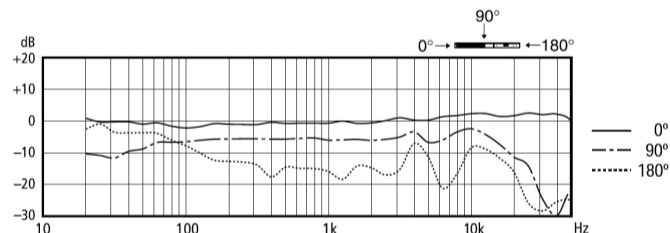
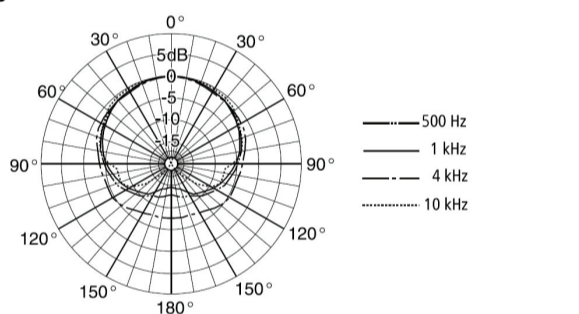
©2018 Sony Corporation Printed in Czech Republic
http://www.sony.net/

A

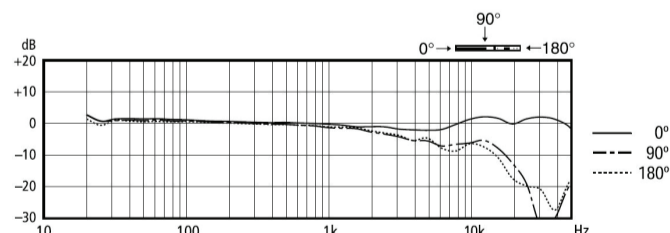
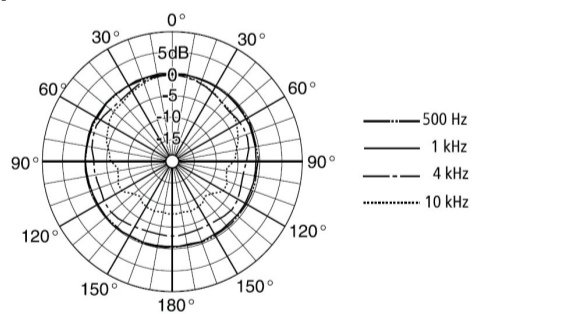


Frekvenčni odziv in polarni diagrami/krivulje

ECM-100U



ECM-100N



Slovenščina Kondenzatorski elektret mikrofonski

Pred uporabo mikrofona pozorno preberite ta priročnik. Priročnik shranite za prihodnjo uporabo.

Naprave ne postavljajte v zaprt prostor, na primer v knjižno ali vgradno omaro.

Opomba za uporabnike: spodaj navedene informacije se nanašajo samo na opremo, prodano v državah, v katerih veljajo direktive EU.

Ta izdelek izdelala družba Sony Corporation, ali pa je bil izdelan v imenu te družbe. Uvoznik za EU: Sony Europe Limited.

Vprašanja glede uvoznika za EU ali skladnosti izdelka v Evropi naslovite na pooblaščenega predstavnika družbe Sony Belgium, bijkantor van Sony Europe Limited, Da Vincilaan 7-D1, 1935 Zaventem, Belgija.



Odlaganje odpadne električne in elektronske opreme (velja za države EU in druge evropske države s sistemom ločenega zbiranja odpadkov)

Ta oznaka na izdelku ali njegovi embalaži pomeni, da izdelka ni dovoljeno odvreči skupaj z gospodinjstvi odpadki. Odložiti ga morate na ustreznem zbirnem mestu za recikliranje električne in elektronske opreme. Z ustrežno odstranitvijo izdelka pripomorete k preprečevanju morebitnih negativnih posledic za okolje in zdravje ljudi, ki bi jih lahko povzročila nepravilna odstranitev tega izdelka. Recikliranje materialov prispeva k ohranjanju naravnih virov. Če želite več informacij o recikliranju tega izdelka, se obrnite na lokalno upravo, komunalno službo ali prodajalca, pri katerem ste kupili izdelek.

POZOR

Elektromagnetna polja lahko na določenih frekvencah vplivajo na zvok te enote.

Skladnost s to direktivo pomeni skladnost z naslednjimi evropskimi standardi:

- EN55032: Elektromagnetne motnje (emisije)
- EN55103-2: Elektromagnetna dovzetnost (odpornost)

Ta izdelek je predviden za uporabo v naslednjih elektromagnetnih okoljih: E1 (stanovanja), E2 (poslovne stavbe in objekti lahke industrije), E3 (urbano okolje na prostem) in E4 (nadzorovano okolje elektromagnetnega sevanja z izjemo televizijskih studiev).

Veljavnost oznake CE je omejena samo na države, kjer to zahteva zakonodaja (večinoma v državah Evropskega gospodarskega prostora (EGP)).

Imena in funkcije delov slika **A**

(Številke označujejo ustrezne številke na sliki.)

- 1 Mikrofonski**
- 2 Stikalo PAD**
Nastavite stikalo PAD glede na raven vhodnega vira.
0dB: Izklopljeno
-10dB: Vključeno
- 3 Stikalo LOW CUT**
Nizkoprepustni filter zmanjša šum vetra.
—: Običajna nastavitvev.
/ : Delovanje nizkoprepustnega filtra.
- 4 Izhodni konektor (tip XLR-3-12C)**
Prenaša zvok, ki je posnet z mikrofonom. Zunanja oprema napaja mikrofonski prek tega konektorja, ko mikrofonski deluje na zunanje napajanje.
- 5 Zaščita pred vetrom**
Pritrđite na mikrofonski **1**, da zmanjšate šum vetra ali dihanja.
- 6 Držalo mikrofona**
Držalo pritrdite na mikrofonski, ko uporabljate, na primer, stojalo za mikrofonski (ni priloženo). Ko vijak za nastavitve kota popusti, ga privijte s kovancem. Držalo mikrofona je opremljeno s priključkom za stojalo. Če ne nameravate uporabljati priključka za stojalo, ga odstranite in nato pritrdite na stojalo za mikrofonski (naprodaj ločeno).
- 7 Priključek za stojalo**

Napajanje

Ta mikrofonski se napaja samo prek zunanjega napajanja. Priključite izhodni konektor **4** mikrofona v konektor za mikrofonski fantomskega napajanja (zunanje napajanje) ali mešalnika zvoka. Za povezovanje uporabite kabel za mikrofonski.

Opomba
Neuravnoteženega kabla ne morete priključiti v ta mikrofonski. **Uporabite uravnotežen kabel za mikrofonski.**

Opombe o uporabi

- Mikrofonso občutljivi. Pazite, da ne pade, in ne izpostavljajte ga udarcem.
- Ne uporabljajte oz. shranjujte ga dalj časa na visoki vlažnosti ali temperaturah nad 60 °C. To lahko povzroči šume ali napake v delovanju.
- Če pri uporabi mikrofona pride do zvočne resonance (iz zvočnikov se sliši tuleč zvok), usmerite mikrofonski stran od zvočnikov ali povečajte razdaljo med mikrofonom in zvočniki.
- Izhodni signal mikrofona je uravnotežen izhod. Neuravnotežen izhod ni podprt, zato ga priključite v uravnano vhodno vezje.
- Za kabel za mikrofonski je priporočljiv kabel, ki ima del ohišja konektorja priključen na ozemljitveno žico (nožica 1). Kabli, ki niso priključeni na ozemljitveno žico, lahko oddajajo šume. Če je na voljo ozemljitveni priključek, lahko odpravite šume tako, da kabel priključite vanj. Če pa je uporabljen več podaljškov za mikrofonski in se del ohišja konektorja dotakne tal, lahko hrup postane še glasnejši.

Tehnični podatki

Splošno

Vrsta	Kondenzatorski elektret
Napajanje	Delovanje pri zunanjem napajanju 44 V do 52 V DC (IEC* 61938 P48)
Poraba energije	Manj kot 2,5 mA
Izhodni konektor	Tip XLR-3-12C
Dimenzije	19 mm premera × 130 mm
Teža	Pribl. 130 g
Priložena dodatna oprema	Držalo mikrofona (1) Zaščita pred vetrom (1) Priključek za stojalo (W3/8-N55/8) (1) Prenosna torba (1) Navodila za uporabo (ta list) (1) Garancijska kartica (1)

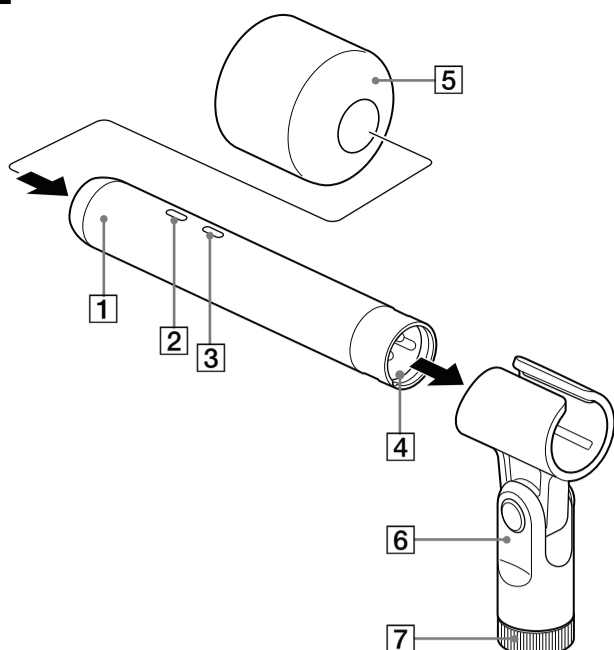
Zmogljivost

Frekvenčni odziv	20–50.000 Hz
Usmerjenost	Enosmerno (ECM-100U) Vsesmerno (ECM-100N)
Izhodna impedanca	100 Ω ±15 %, uravnoteženo
Občutljivost	-41 dB (ECM-100U) -36 dB (ECM-100N) (odstopanje ±3 dB) (0 dB = 1 V/Pa, 1 kHz)
Notranji šum	Manj kot 21 dB SPL (0 dB = 2 × 10 ⁻⁵ Pa) (IEC* 61672-1 A-tehtano, 1 kHz, 1 Pa)
Najvišja raven zvočnega tlaka (vhod)	Več kot 142 dB SPL (ECM-100U) Več kot 145 dB SPL (ECM-100N) (raven izhoda pri 1-odstotnem popačenju zvočnih valov pri 1 kHz, pretvorjeno v enakovredno raven tlaka vhodnega zvoka: 0 dB = 2 × 10 ⁻⁵ Pa)
Dinamični razpon	Več kot 121 dB (ECM-100U) Več kot 124 dB (ECM-100N)
PAD	0 dB/-10 dB (možnost preklapljanja)
Filter LOW CUT	Flat (nevtralno)/30 Hz (možnost preklapljanja)

* IEC = Mednarodna elektrotehniška komisija
Oblika in tehnični podatki se lahko spremenijo brez obvestila.

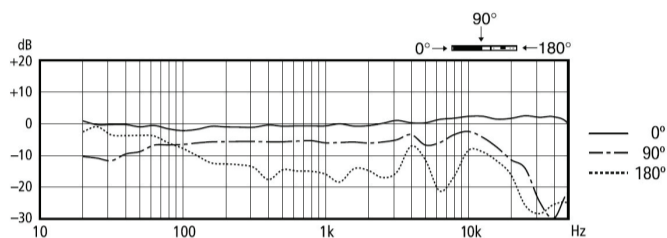
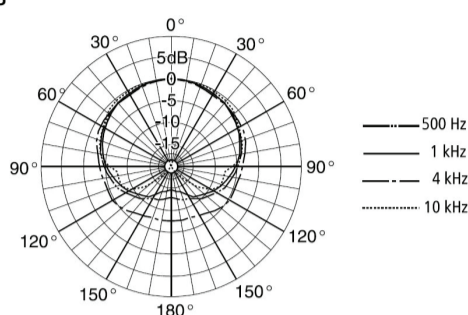
Opomba

Pred uporabo enote vedno preverite, ali deluje pravilno. DRUŽBA SONY NI ODGOVORNA ZA NIKAKRŠNO ŠKODO, MED DRUGIM ZA NADOMESTILO ALI POVRAČILO IZGUBE SEDANJEGA ALI PRIČAKOVEGA DOBIČKA ZARADI NAPAKE TE ENOTE, TAKO V GARANCISKEM ROKU KOT PO POTEKU GARANCIE ALI ZARADI KAKRŠNEGA KOLI DRUGEGA RAZLOGA.

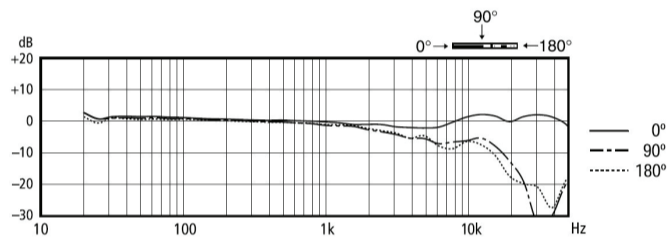
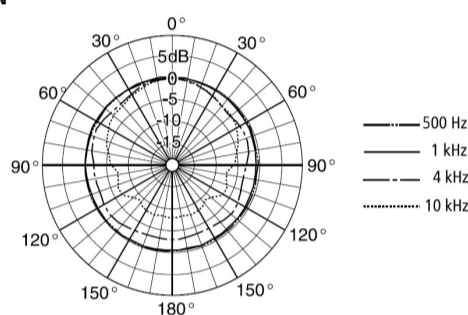


Frekventni opseg i polarni obrasci/kriva

ECM-100U



ECM-100N



Pre upotrebe mikrofona, pažljivo pročitajte ovaj priručnik. Ovaj priručnik treba da sačuvate za buduću upotrebu.

Ne postavljajte uređaj u uski prostor poput police za knjige ili ugradnog ormarića.

Napomena za korisnike: sledeće informacije se odnose samo na opremu koja se prodaje u zemljama u kojima se primenjuju direktive Evropske unije

Ovaj proizvod je proizvela kompanija Sony Corporation ili je proizveden u njeno ime. Uvoznik za EU: Sony Europe Limited.

Pitanja upućena uvozniku za EU ili u vezi sa usklađenošću proizvoda u Evropi treba poslati ovlašćenom predstavniku proizvođača na adresu: Sony Belgium, bijkantor van Sony Europe Limited, Da Vincilaan 7-D1, 1935 Zaventem, Belgium.



Odlaganje stare električne i elektronske opreme (primenljivo u Evropskoj uniji i ostalim evropskim zemljama koje imaju sisteme za odvođeno sakupljanje otpada)

Ovaj simbol na proizvodu ili njegovom pakovanju označava da proizvod ne sme da se tretira kao kućni otpad. Proizvod bi trebalo da odložite na odgovarajućem mestu za prikupljanje i reciklažu električne i elektronske opreme. Pravilnim odlaganjem ovog proizvoda pomažete u sprečavanju mogućih štetnih posledica po okolinu i ljudsko zdravlje do kojih može doći usled nepravilnog odlaganja proizvoda. Reciklažom materijala pomažete očuvanje prirodnih resursa. Za detaljnije informacije o recikliranju ovog proizvoda kontaktirajte lokalnu upravu, komunalnu službu ili prodavnicu u kojoj ste kupili proizvod.

PAŽNJA

Elektromagnetna polja na određenim frekvencijama mogu da utiču na zvuk ove jedinice. Usklađenost sa ovom direktivom podrazumeva usklađenost sa sledećim evropskim standardima:

- EN55032: Elektromagnetno ometanje (zračenje)
- EN55103-2: Elektromagnetna podložnost (imunost)

Ovaj proizvod je namenjen za upotrebu u sledećim elektromagnetnim okruženjima:

- E1 (stambeno okruženje), E2 (komercijalna upotreba i laka industrija), E3 (urbane sredine), E4 (kontrolisano EMC okruženje, npr. televizijski studio).

Valjanost oznake CE je ograničena samo na one zemlje u kojima je zakonski primenljiva, uglavnom u zemljama EEA (engl. European Economic Area – Evropski ekonomski prostor).

Nazivi i funkcije delova (Slika A)

(Brojevi se odnose na odgovarajuće brojeve na slici.)

- Mikrofon**
- PAD prekidač**
Izaberite PAD prekidač prema nivou ulaznog izvora.
0dB: Off
-10dB: On
- LOW CUT prekidač**
Niskopropusni filter efikasno smanjuje buku vetra.
— : Uobičajena postavka
— : Primenjuje se niskopropusni filter.
- Spoljni konektor (tip XLR-3-12C)**
Zvuk koji je snimljen pomoću mikrofona je izlaz. Kada je mikrofon povezan na spoljno napajanje, priključen je na napajanje sa spoljne opreme pomoću ovog konektora
- Zaštita od vetra**
Postavite je na mikrofon 1 da biste smanjili buku vetra ili šum disanja.
- Nosač mikrofona**
Kada koristite stalak za mikrofon (nije priloženo), možete, na primer, pričvrstiti nosač na mikrofon. Ako zavrtnj za podešavanje ugla nije dobro pričvršćen, zategnite ga pomoću novčića. Podešivač stalka je opremljen nosačem mikrofona. Ako ne planirate da koristite podešivač stalka, skinite ga sa nosača i pričvrstite na stalak za mikrofon (prodaje se zasebno).
- Podešivač stalka**

Napajanje

Ovaj mikrofon se napaja samo iz spoljnog napajanja. Povežite spoljni konektor 4 mikrofona sa konektorom mikrofona Phantom napajanja (spoljno napajanje) ili audio miksetom. Mikrofon treba da bude povezan pomoću kabla.

Napomena

Nebalansirani kabl ne može se povezati sa ovim mikrofonom. **Koristite balansirani kabl mikrofona.**

Napomene o korišćenju

- Mikrofoni su osetljivi. Nemojte da ga ispuštite i ne izlažite ga jakim potresima.
- Izbegavajte dužu upotrebu ili skladištenje na mestima sa visokim stepenom vlažnosti ili temperaturama iznad 60 °C (140 °F).
- Može doći do buke ili kvara.
- Ako tokom korišćenja dođe do akustične povratne sprege (iz zvučnika se čuje zavijajući ton), usmerite mikrofon dalje od zvučnika ili povećajte rastojanje između mikrofona i zvučnika.
- Izlazni signal mikrofona je balansiran. Nebalansirani izlaz nije podržan, pa ga obavezno priključite na ulazno kolo.
- Za kabl mikrofona se preporučuje kabl sa kućištem konektora koji je povezan sa žicom za uzemljenje (pin 1).
- Kablovi koji nisu povezani sa žicom za uzemljenje mogu emitovati buku.
- Ako je dostupan priključak za uzemljenje, buka može da se smanji povezivanjem kabla sa tim priključkom.
- Takođe, ako koristite nekoliko produžnih kablova mikrofona i kućište konektora dodiruje pod, buka može da se pogorša.

Specifikacije

Opšte

Tip	Električni dipolni kondenzator
Napajanje	Spoljno napajanje od 44 V do 52 V DC (IEC* 61938 P48)
Potrošnja električne energije	Manja od 2,5 mA
Spoljni konektor	Tip XLR-3-12C
Dimenzije	prečnik 19 mm × 130 mm
Težina	Oko 130 g
Isporučena dodatna oprema	Nosač mikrofona (1) Zaštita od vetra (1) Podešivač stalka (W3/8 - NSS/8) (1) Tašna za nošenje (1) Uputstvo za upotrebu (ovaj list) (1) Garantni list (1)

Performanse

Frekventni opseg	20 Hz - 50 000 Hz
Usmerenost	Jednokanalni (ECM-100U) Višesmerni (ECM-100N)
Izlazna impedansa	100 Ω ±15%, balansirano
Osetljivost	-41 dB (ECM-100U) -36 dB (ECM-100N) (odstupanje ±3 dB) (0 dB=1 V/Pa, 1 kHz)
Unutrašnja buka	Manja od 21 dB SPL (0 dB=2 × 10 ⁻⁵ Pa) (IEC* 61672-1 A ponderisano, 1 kHz, 1 Pa)
Maksimalni nivo ulaznog zvučnog pritiska	Veći od 142 dB SPL (ECM-100U) Veći od 145 dB SPL (ECM-100N) (izlazni nivo za 1% izobličenja talasnog oblika na 1 kHz, pretvoreno u ekvivalentni nivo ulaznog zvučnog pritiska: 0 dB=2 × 10 ⁻⁵ Pa)
Dinamički opseg	Veći od 121 dB (ECM-100U) Veći od 124 dB (ECM-100N)
PAD	0 dB/-10 dB (promenljiv)
LOW CUT filter	Flat/30 Hz (promenljiv)

* IEC = Međunarodna elektrotehnička komisija (engl. International Electrotechnical Commission)

Dizajn i specifikacije su podložni promenama bez najave.

Napomena

Pre upotrebe uvek proverite da li jedinica radi pravilno. KOMPANIJA SONY NE SMATRA SE ODGOVORNOM ZA BILO KAKVU INDIRECTNU ŠTETU, UKLJUČUJUĆI IZMEĐU OSTALOG, KOMPENZACIJU ILI NAKNADU TROŠKOVA ZBOG GUBITKA VREMENA ILI GUBITKA PROFITA USLED KVARA OVE JEDINICE, BILO U TOKU GARANTNOG ROKA ILI NAKON ISTEKA GARANCIJE, ILI BILO KOJEG DRUGOG RAZLOGA.