

Izmjenjivi objektiv Izmjenjivi objektiv Zamenljivi objektiv

Upute za rad
Navodila za uporabu
Uputstvo za upotrebu

G MASTER

FE 400 mm
F2,8 GM OSS

E-mount Serija E E-nosač

α

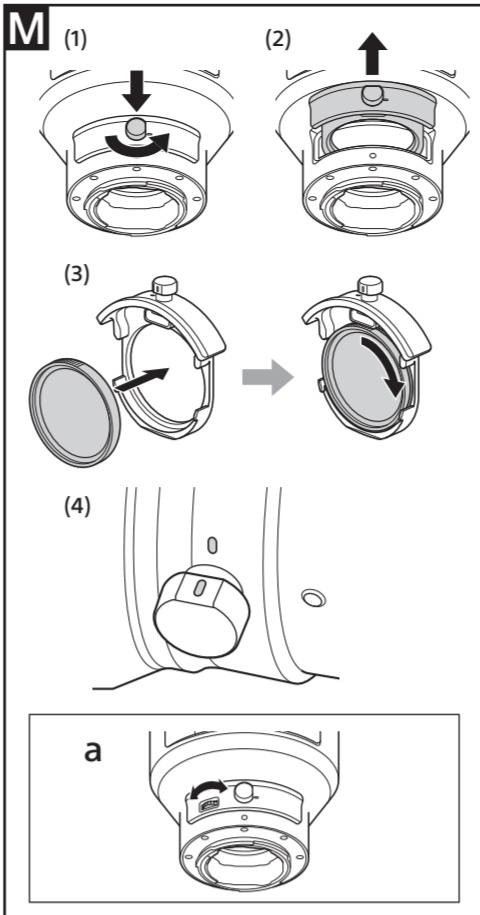
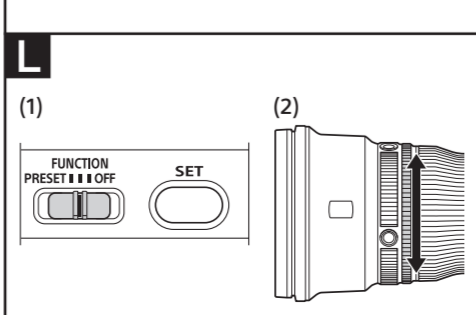
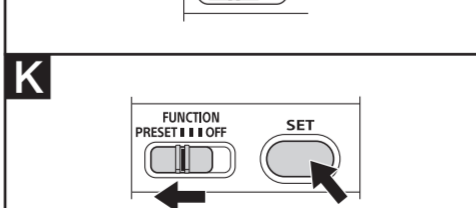
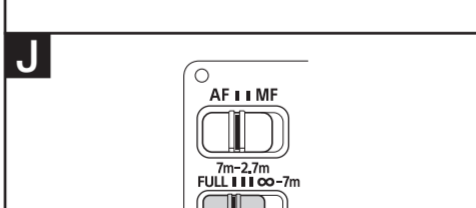
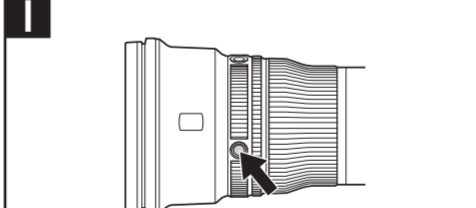
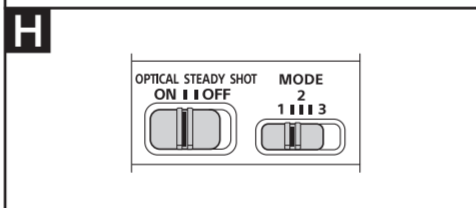
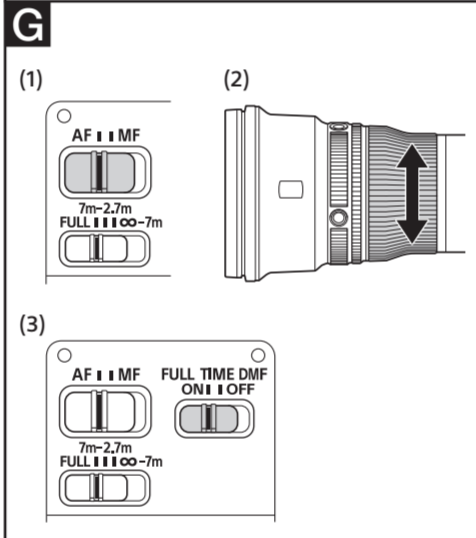
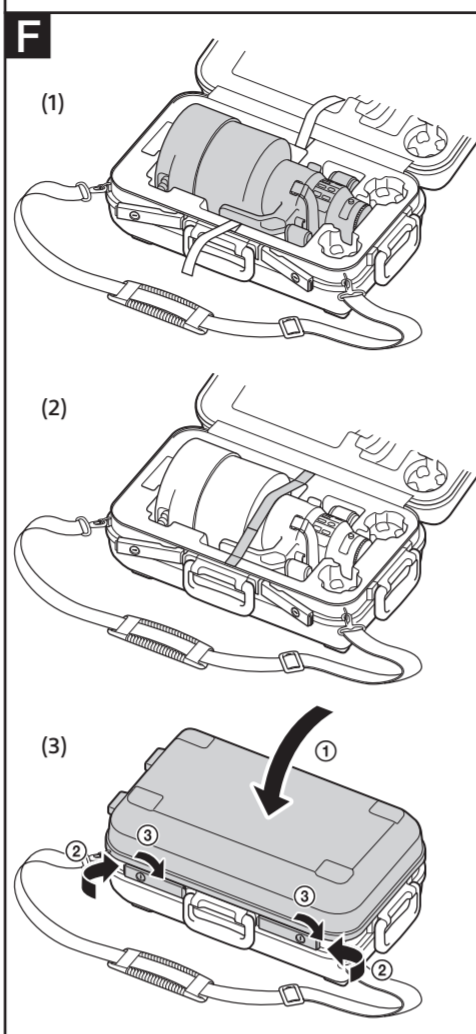
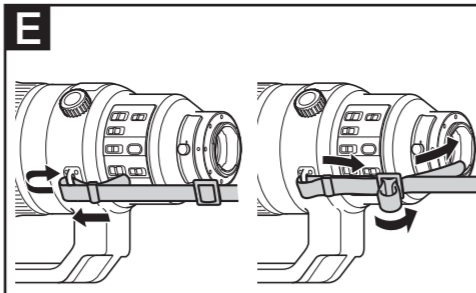
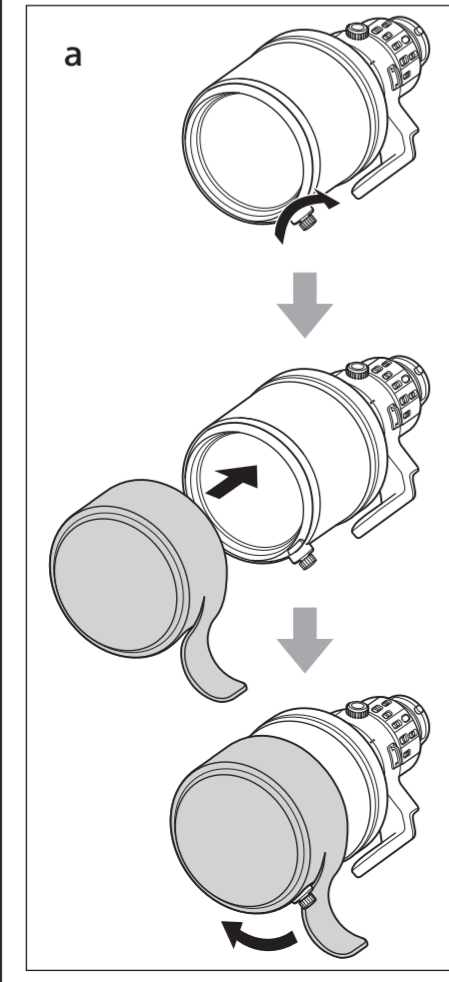
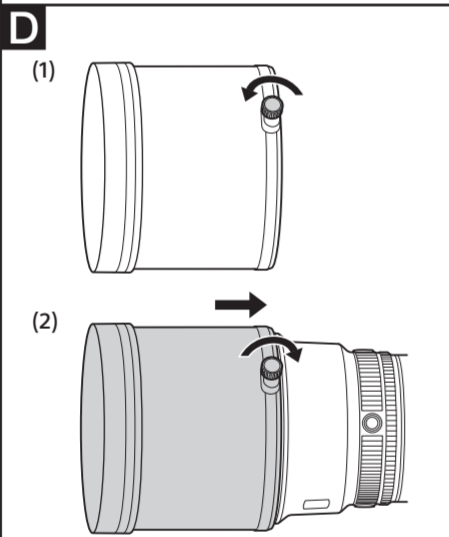
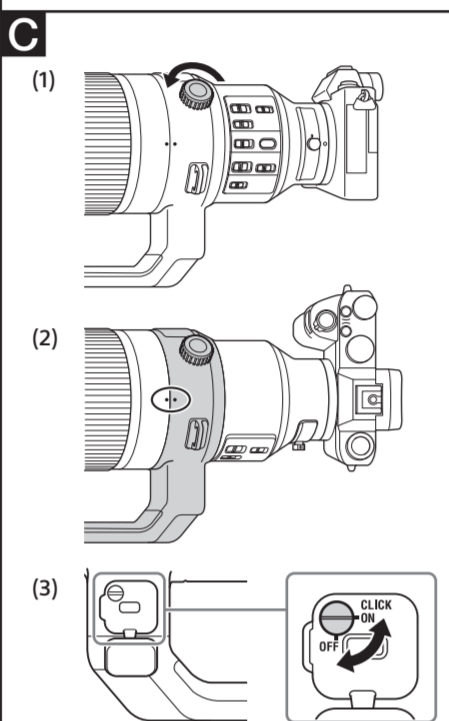
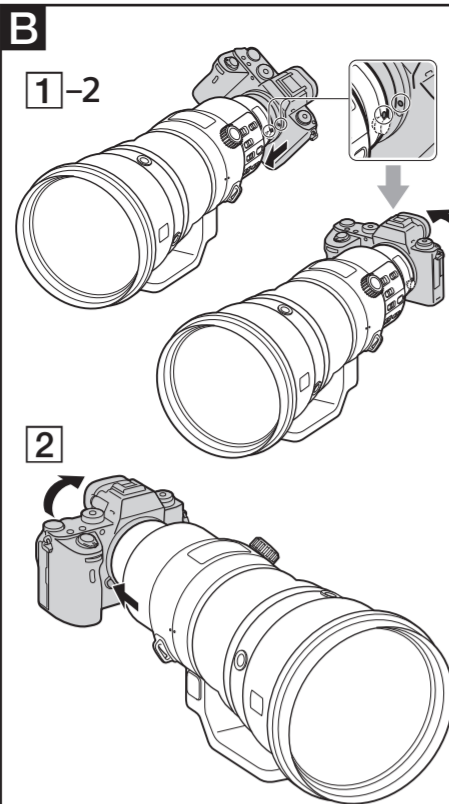
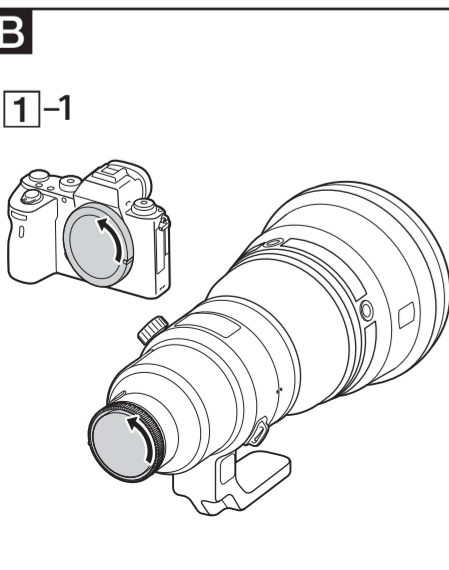
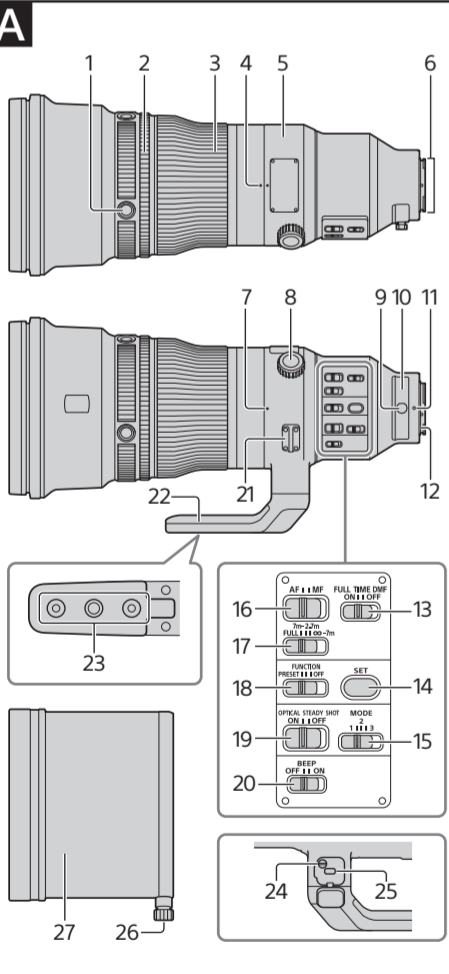
SEL400F28GM



4737309020

http://www.sony.net/

©2018 Sony Corporation



Hrvatski

U ovom priručniku s uputama objašnjeno je kako se koriste objektiv. Mjere opreza uobičajene za sve objektiv, poput napomena o upotrebi, nalaze se u posebnom dokumentu „Mjere opreza prije upotrebe“. Prije upotrebe objektiv obavezno pročitajte oba dokumenta.

Ovaj objektiv dizajniran je za Sony α fotoaparate s E-nosačem. Ne možete ga koristiti na fotoaparatom s A-nosačem.

Objektiv FE 400mm F2.8 GM OSS je kompatibilan s asortimanom slikovnih senzora formata 35 mm. Fotoaparati opremljeni slikovnim senzorom u 35-milimetarskom formatu može se podesiti da snima u veličini APS-C. Pojednostavljen o postavljanju fotoaparata potražite u njegovom priručniku s uputama.

Dodatne informacije o kompatibilnosti potražite na web-mjestu tvrtke Sony za svoje područje ili se obratite svojem prodavaču proizvoda tvrtke Sony ili ovlaštenom lokalnom servisu tvrtke Sony.

Napomene o upotrebi

- Ne ostavljajte objektiv izložen suncu ili jarkom izvoru svjetlosti. Može doći do unutarnjeg kvara kućišta fotoaparata i objektiv, dima ili požara zbog fokusiranja svjetlosti. Ako morate ostaviti objektiv na suncemovom svjetlu, obavezno stavite poklopac za objektiv.
- Pri tokom snimanja prema suncu, sunce treba biti potpuno izvan kuta gledanja. U suprotnom sunčeve zrake mogu koncentrirati žarište unutar fotoaparata i dovesti do dima ili požara. Ako je sunce djelomično izvan kuta gledanja, također može doći do dima ili požara.
- Kada nosite fotoaparati s pričvršćenim objektivom, čvrsto uhvatite kućište objektivu, na primjer objumicu tronošca.
- Objektiv nije vodootporan iako je dizajniran da bude otporan na prašinu i prskanje. Ako koristite objektiv na kiši i u sličnim uvjetima, pazite da kapi kiše ne dospiju na objektiv.

Mjere opreza pri upotrebi bljeskavice

- S ovim objektivom ne možete upotrebljavati ugrađenu bljeskalicu fotoaparata.

Vinjetiranje

- Pri upotrebi objektivu kutovi zaslona postaju tamniji od središta. Kako bi se ova pojava (koja se naziva vinjetiranje) smanjila, zatvorite otvor blende za 1 do 2 koraka.

A Identifikacija dijelova

- Gumb za zadržavanje fokusa
- Prsten za funkcije
- Prsten za fokusiranje
- Indeks prstena objumice tronošca
- Prsten objumice tronošca
- Leće objektiv^{*1}
- Indeks prstena objumice tronošca
- Gumb za blokiranje traku na objektivu da biste spriječili njeno labavljenje i ispadanje objektivu.
- Gumb za držač filtra
- Držač filtra
- Indeks za postavljanje objektivu
- Gumeni prsten za postavljanje objektivu
- Prekidač za stalno izravno ručno izoštavanje
- Gumb za postavljanje
- Prekidač za način kompenzacije podrtavanja
- Prekidač za način izoštavanja
- Graničnik raspona fokusiranja
- Prekidač za odabir prstena funkcija
- Prekidač za kompenzaciju podrtavanja
- Prekidač BEEP
- Rupa na remenu
- Objumica tronošca
- Izbušene rupe za pričvršćivanje tronošca (dvije rupe veličine 1/4 inča, jedna rupa veličine 3/8 inča)^{*2}
- Prekidač za odabir klikanja prstena objumice tronošca
- Sigurnosni utor^{*3}
- Ručica za zaključavanje sjenila
- Sjenila za objektiv

^{*1} Ne dirajte leće objektivu.

^{*2} Možete pričvrstiti tronošac (ne isporučuje se, duljina vijka do 5,5 mm) za čije je pričvršćivanje potreban vijak 1/4-20UNC ili 3/8-16UNC.

^{*3} Pričvrstite sigurnosnu žicu dostupnu na komercijalnom tržištu radi zaštite od krađe.

B Pričvršćivanje/uklanjanje objektivu

Pričvršćivanje objektivu (pogledajte ilustraciju B-1)

- Skinite stražnji i prednji poklopac objektivu i poklopac kućišta fotoaparata.
- Oznaku bijele točke na cijevi objektivu poravnajte s oznakom bijele točke na fotoaparatu (oznaka za postavljanje), nježno pritisnite i zadržite fotoaparati uz objektiv, a zatim polako okrenite fotoaparati u smjeru strelice dok ne sjedne na mjesto.
 - Pri postavljanju objektivu nemojte pritisnuti gumb za otpuštanje objektivu na fotoaparatu.
 - Nemojte postavljati objektiv pod kutom.

Skidanje objektivu (pogledajte ilustraciju B-2)

Dok pritišćete gumb za otpuštanje objektivu na fotoaparatu, okrenite fotoaparati u smjeru strelice dok se ne zaustavi, a zatim skinite objektiv.

C Upotreba tronošca

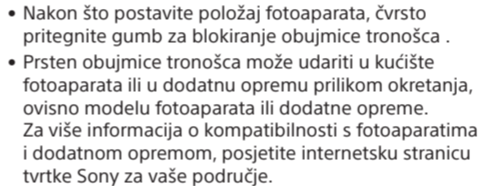
Kada koristite tronošac, pričvrstite ga za objumicu tronošca na objektivu, a ne za priključak za tronošac na fotoaparatu.

Promjena u uspravni/vodoravni položaj

Olabavite gumb za blokiranje prstena objumice tronošca (1) i okrenite fotoaparati u bilo kojem smjeru. Kada koristite tronošac, fotoaparati je moguće brzo promijeniti iz uspravnog i vodoravnog položaja uz zadržavanje stabilnosti.

- Sive točke (indeksi prstena objumice tronošca) nalaze se u razmacima od 90° na prstenu objumice. Poravnajte sivu točku na prstenu objumice tronošca sa sivom točkom (indeks prstena objumice objektivu) na objektivu za precizno podešavanje položaja fotoaparata (2).
- Zvuk klikanja koji ukazuje na položaj kada je prsten objumice tronošca okrenut za 90° možete isključiti ili uključiti prema želji. Otvorite poklopac na objumici tronošca i okrenite prekidač za odabir zvuka prstena objumice tronošca pomoću alata kao što je odvijak s ravnom glavom (3). Okrenite prekidač i KLIKNIITE ON (uključeno) da biste uključili zvuk klikanja.

- Da biste isključili zvuk klikanja, odaberite opciju OFF (isključeno).
- Nakon što postavite položaj fotoaparata, čvrsto pritisnite gumb za blokiranje objumice tronošca.
- Prsten objumice tronošca može udariti u kućište fotoaparata ili u dodatnu opremu prilikom okretanja, ovisno modelu fotoaparata ili dodatne opreme. Za više informacija o kompatibilnosti s fotoaparatom i dodatnom opremom, posjetite internetsku stranicu tvrtke Sony za vaše područje.



D Pričvršćivanje sjenila za objektiv

Preporučuje se upotreba sjenila za objektiv radi smanjenja bljeska i postizanja maksimalne kvalitete slike.

Otpustite ručicu za zaključavanje sjenila na kućištu objektivu (1), a zatim nježno prebacite sjenilo objektivu preko prednjeg dijela objektivu (2). Provjerite je li sjenilo objektivu ispravno pričvršćeno, a zatim zategnite ručicu za zaključavanje sjenila.

Pričvršćivanje prednjeg poklopca objektivu (pogledajte ilustraciju D-a)

Nakon fotografiranja slijedite sljedeće korake da biste prednji poklopac objektivu pričvrstili za sjenilo objektivu.

- Sjenilo objektivu preokrenite i povucite preko objektivu, a zatim zategnite ručicu za zaključavanje sjenila da biste sjenilo pričvrstili na objektiv.
- Poravnajte ručicu za zaključavanje sjenila na objektivu pomoću proreza na prednjem poklopcu objektivu, gurnite sjenilo objektivu do kraja u prednji poklopac objektivu, a zatim zakopčajte.

E Pričvršćivanje trake objektivu

Prije nošenja objektivu pričvrstite traku na objektiv. Ispravno pričvrstite traku na objektivu da biste spriječili njeno labavljenje i ispadanje objektivu.

F Spremanje objektivu u kućište

- Sjenilo i prednji poklopac trebaju biti pričvršćeni na objektiv. Stavite objektiv u kućište dok objumicu tronošca postavljate u odgovarajuću rupu blizu ručice na bočnoj strani kućišta (1).
 - Ručicu za zaključavanje sjenila stavite u odgovarajuću rupu pored lijevog jezika na kućištu.
 - Kada spremate traku objektivu, preklapite traku pa je spremite u prostor ispod objektivu.
- Pričvrstite objektiv remenom (2).
- Zatvorite poklopac kućišta, gurnite jezičke na kućištu, a zatim ih zakopčajte (3).

G Izoštavanje

- Prekidač za način izoštavanja na ovom objektivu ne radi s nekim modelima fotoaparata. Dodatne informacije o kompatibilnosti potražite na web-mjestu tvrtke Sony za svoje područje ili se obratite svojem prodavaču proizvoda tvrtke Sony ili ovlaštenom lokalnom servisu tvrtke Sony.

Promjena načina AF (automatsko izoštavanje)/MF (ručno izoštavanje)

Na objektivu je moguća izmjena načina izoštavanja između automatskog (AF) i ručnog izoštavanja (MF). Za fotografiranje automatskim načinom fokusiranja (AF) potrebno je postaviti fotoaparati i objektiv na AF. Za fotografiranje ručnim načinom fokusiranja (MF), potrebno je postaviti fotoaparati, objektiv ili oboje na MF.

Postavljanje načina fokusiranja na objektivu Postavite prekidač za način fokusiranja u odgovarajući način, AF ili MF (1).

- Upute o postavljanju načina fokusiranja na fotoaparatu potražite u priručnicima za fotoaparati.
- U načinu MF okrenite prsten za fokusiranje da podesite fokus (2) dok gledate kroz tražilicu itd.
- Ako je prekidač za izravno, potpuno, ručno izoštavanje postavlja na ON, način izoštavanja automatski se prebacuje na MF kada se prsten za izoštavanje zakrene, bez obzira na postavku AF načina i prilagodbu izoštavanja (3).

Korištenje fotoaparata koji posjeduju upravljački gumb za AF/MF

- Pritiskom na upravljački gumb za AF/MF tijekom snimanja u načinu AF, možete privremeno promijeniti način u MF.
- Pritiskom na upravljački gumb za AF/MF tijekom snimanja u načinu MF možete privremeno promijeniti način u AF ako je objektiv postavljen na AF, a fotoaparati na MF.

H Upotreba funkcije kompenzacije podrhtavanja

Prekidač za kompenzaciju podrhtavanja

- ON: Kompenzira trešnju fotoaparata.
- OFF: ne kompenzira podrhtavanje fotoaparata. Preporučujemo upotrebu tronošca tijekom snimanja.

Prekidač za način kompenzacije trešnje

- Postavite prekidač za kompenzaciju trešnje na ON (uključeno), i postavite prekidač za način kompenzacije trešnje.
 - MODE1: Kompenzira normalnu trešnju fotoaparata.
 - MODE2: Kompenzira trešnju fotoaparata prilikom snimanja objekata u pokretu.
 - MODE3: Kompenzira podrhtavanje fotoaparata da biste smanjili smetnje pri snimanju okvira. To vam pomaže da snimate brze objekte koji se stalno pomiču, na primjer pri fotografiranju sportskih događaja.

I Upotreba gumba za zadržavanje fokusa

- Gumb za zadržavanje fokusa ovog objektivu ne funkcionira s nekim modelima fotoaparata. Dodatne informacije o kompatibilnosti potražite na web-mjestu tvrtke Sony za svoje područje ili se obratite svojem prodavaču proizvoda tvrtke Sony ili ovlaštenom lokalnom servisu tvrtke Sony.

Ovaj objektiv ima četiri gumba za zadržavanje fokusa. Pritisnite gumb za zadržavanje fokusa u načinu AF da otkažete AF. Izoštavanje je fiksirano pa možete otpustiti zatvarač na fiksirano izoštavanje. Otpustite gumb za zadržavanje fokusa dok pritišćete gumb okidača dopola da ponovno aktivirate AF.

J Prebacivanje raspona fokusa (AF raspon)

Limitator raspona fokusa omogućuje smanjivanje AF vremena. To je korisno kada je udaljenost objekta konačna.

Pomaknite graničnik raspona fokusiranja kako biste odabrali raspon.

- FULL: Možete podesiti fokus s najmanje udaljenosti fokusiranja do beskonačnosti.
- 7 m – 2,7 m: Fokus možete prilagoditi sa 7 m na 2,7 m.
- ∞ – 7 m: Fokus možete prilagoditi sa 7 m na beskonačno.

K Zadano izoštavanje

Moguće je spremiti određenu udaljenost objekta i dohvatiti je u svakom trenutku. Ako ste spremili udaljenost, izoštavanje će vam pomoći da snimate objekte koji se brzo pomiču, na primjer pri fotografiranju sportskih događaja.

Spremanje udaljenosti objekta

- Prekidač s prstenom za odabir funkcije pomaknite u PRESET.
- Izoštite objektiv na udaljenost koju želite spremiti.
 - Udaljenost izoštavanja može se koristiti u svim načinima izoštavanja: AF, MF ili DMF.
- Pritisnite i zadržite gumb SET da biste spremili udaljenost objekta.
 - Spremljena udaljenost objekta efektivna je dok ne spremite drugu udaljenost.
 - Ako je prekidač za BEEP (zvučni signal) prebačen na ON (uključeno), svaki put kada spremite udaljenost objekta, oglasit će se zvučni signal.
 - Nakon zamjene filtra protiv prljavštine treba ponovno spremiti udaljenost objekta.

Dohvaćanje spremljene udaljenosti objekta

- Prekidač s prstenom za odabir funkcije pomaknite u PRESET.
- Prsten funkcije zakrenite u smjeru kazaljke na satu ili u smjeru suprotnom od kazaljke na satu.
 - Fokus je prilagođen prema spremljenoj udaljenosti objekta.
 - Ako je prekidač za BEEP (zvučni signal) prebačen na ON (uključeno), svaki put kada spremite udaljenost objekta, oglasit će se zvučni signal.

L Napredno izoštavanje

Zakretanjem prstena funkcije možete postaviti dosljedan tempo izoštavanja. Takvo je izoštavanje korisno za napredno izoštavanje, na primjer tijekom snimanja videozapisa.

- Prekidač s prstenom za odabir funkcije pomaknite u FUNCTION (1).
- Zakrenite prsten funkcije (2).
 - Napredno izoštavanje provodi se dosljednim tempom u smjeru u kojem se okreće prsten za izoštavanje.
 - Napredno izoštavanje može se odabrati u skladu s kutovima zakretanja prstena za izoštavanje.
 - Napredno izoštavanje dostupno je u svim načinima izoštavanja: AF, MF ili DMF.

M Zamjena filtra protiv prljavštine

Pri kupnji objektivu isporučuje se normalan filter. Filter je dio sustava optičkog objektivu. Svakako umetnite jedan od sljedećih filtra prije fotografiranja: normalni filter ili okrugli polarizirajući filter.

Zamjena filtra protiv prljavštine

- Ručicu držača filtra gurnite i okrenite u smjeru suprotnom od kazaljke na satu za 90° prema prednjem dijelu objektivu (1).
 - Ako ručicu držača filtra okrenete za 90°, ravna, odrezana površina ručice bit će okrenuta prema prednjem dijelu objektivu.
- Držač filtra podignite ravno prema gore (2).
- Zamijenite filter (3).
- Držač filtra umetnite u cijev objektivu, pri čemu ravna, odrezana površina ručice držača filtra treba biti usmjerena prema prednjem dijelu objektivu.
- Ručicu držača filtra gurnite i okrenite u smjeru suprotnom od kazaljke na satu za 90° da biste zaključali držač filtra.
 - Kada zaključate ručicu držača filtra, pokazna traka na ravnoj, odrezanoj površini ručice držača filtra poravnat će s pokaznom trakom na držaču filtra (4). Nakon zamjene filtra protiv prljavštine provjerite je li ručica držača filtra ispravno zaključana.

Upotreba VF-DCPL1 okruglog polarizirajućeg filtra protiv prljavštine (ne isporučuje se) (pogledajte ilustraciju M-a)

- Precizno namjestite fokus dok gledate kroz tražilicu, itd.
- Zakrenite prsten za prilagodbu na držaču za okrugli polarizirajući filter protiv prljavštine dok gledate kroz tražilicu itd. da biste prilagodili stupanju polarizacije za fotografiranje.
 - Okrugli polarizirajući filter može smanjiti ili ukloniti neželjeni odsjaj (polarizirano svjetlo) koje uzrokuju nemetalne površine vode, stakla, prozora, sjajnih plastičnih predmeta, keramike, papira itd. Može filtrirati i polarizirajuće svjetlo iz atmosfere radi stvaranja bogatijih boja. Stupanj polarizacije može se prilagoditi radi stvaranja dobrog kontrasta pri snimanju fotografija plavog neba.
 - Reflektirano bi svjetlo (polarizacija) općenito trebalo smanjiti na fotografijama. No, stupanj polarizacije možete i prilagoditi da biste dobili željeni efekt.
 - Količina svjetla koja dopire do senzora slike smanjuje se. Ako je vaš fotoaparati postavljen na način ručne ekspozicije, a vi upotrebljavate metar za ekspoziciju dostupan na tržištu ili je postavljen na način ručne ekspozicije, a vi upotrebljavate funkciju Ručna kontrola flasha koja je dostupna na nekim jedinicama eksternog flasha, prilagodite kompenzaciju ekspozicije tako da otvorite blendu za jedan ili dva položaja prema + strani.

- Pri uporabi objektivu postanejo vogali zaslona temniji od središća. Če želite omiliti ta pojav, imenovani vinjetiranje, zaprite zaslonko za eno ali dve stopnje.

Previdnostni ukrepi pri uporabi bliskavice

- Pri uporabi objektivu postanejo vogali zaslona temniji od središća. Če želite omiliti ta pojav, imenovani vinjetiranje, zaprite zaslonko za eno ali dve stopnje.

Vinjetiranje

- Pri uporabi objektivu postanejo vogali zaslona temniji od središća. Če želite omiliti ta pojav, imenovani vinjetiranje, zaprite zaslonko za eno ali dve stopnje.

Specifikacije

Naziv (Naziv modela)	FE400mmF2.8GMOSS (SEL400F28GM)
Zarišna duljina (mm)	400
Zarišna duljina ekvivalentna 35 mm ^{*1} (mm)	600
Grupe-elementi objektivu	17 – 23 (uključujući jedan filter)
Kut gledanja 1*2	6°10'
Kut gledanja 2*2	4°10'
Minimalni fokus*3 (m (stope))	2,7 (8,86)
Maksimalno povećanje (x)	0,16
Minimalni otvor blende	f/22
Promjer filtra (mm)	40,5
Dimenzije (maks. promjer x visina) (pribl. u mm (in.))	158,1 × 359 (6 1/4 × 14 1/4)
Masa (pribl., g (oz.))	2,895 (102,2)
Funkcija poništavanja trešnje	Da

^{*1} Ne dotikajte se kontaktova za objektiv.

^{*2} Prtđrite lahko stojalo (ni priloženo, dolžina vijaka do 5,5 mm), ki za pritrditev potrebuje vijake 1/4-20UNC ali vijake 3/8-16UNC.

^{*3} Prtđrite varnostno žico, ki varuje pred krajo. Na voljo v prosti prodaji.

Za dodatne informacije o kompatibilnosti s telekonverterom (prodaje se zasebno) i specifikacijom kada se koristi telekonverter, posjetite internetsku stranicu tvrtke Sony za vaše područje ili se obratite prodavaču proizvoda Sony ili lokalnom ovlaštenom servisu tvrtke Sony.

- ^{*1} Ovo je žarišna duljina jednaka 35-milimetarskom formatu kada se postavi na digitalni fotoaparati s izmjenjivim objektivima opremljen slikovnim senzorom veličine APS-C.
- ^{*2} Kut gledanja 1 vrijednost je za fotoaparate 35-milimetarskog formata, a kut gledanja 2 vrijednost je za digitalne fotoaparate s izmjenjivim objektivima opremljene slikovnim senzorom veličine APS-C.
- ^{*3} Minimalni fokus jest udaljenost od slikovnog senzora do objekta.

• Ovisno o mehanizmu objektivu, žarišna duljina može se promijeniti sa svakom promjenom udaljenosti snimanja. Za iznad navedene žarišne duljine pretpostavlja se da je objektiv izoštren na beskonačnost.

Isporučene stavke
(Broj u zagradi označava broj komada.)
Lens (1), prednji poklopac za objektiv (1), stražnji poklopac za objektiv (1), traka objektivu (1), sjenilo objektivu (1), torbica za objektiv (1), remen torbice (1), ključevi za zaključavanje kućišta (2), komplet tiskane dokumentacije

Dizajn i specifikacije podložni su promjenama bez prethodne najave.
α i G zaštitni su znaci tvrtke Sony Corporation.

Slovenščina

V tem priručniku z navodili je opisana uporaba objektivu. Previdnostne ukrepe za vse objektiv, kot so opombe glede uporabe, najdete v ločenem dokumentu o previdnostnih ukrepih pred uporabo. Pred uporabo objektivu preberite oba dokumenta.

Ta objektiv je zasnovan za fotoaparate Sony α serije E. Objektivu ne morete uporabljati na fotoaparatih z nastavkom A-mount.

Objektiv FE 400mm F2.8 GM OSS je združljiv s paletu slikovnih senzorjev 35-milimetrskega formata. Fotoaparati s 35-milimetrskim slikovnim senzorjem lahko nastavite, da fotografira pri veličini APS-C. Podrobnosti o nastavitvi fotoaparata najdete v navodilih za uporabo fotoaparata.

Za dodatne informacije o združljivosti obiščite spletno mesto družbe Sony za svoje območje ali se obrnite na prodajalca izdelkov Sony ali lokalnega pooblaščenega serviserja izdelkov Sony.

Opombe o uporabi

- Objektivu ne izpostavljajte sončni svetlobi ali drugemu močnemu svetlobnemu viru. Zaradi učinka koncentriranja svetlobe na enem mestu lahko pride do notranje okvare fotoaparata in objektivu, dima ali vžiga. Če morate zaradi okoliščin pustiti objektiv na sončni svetlobi, ne pozabite nataktni pokrova objektivu.
- Če fotografirate proti soncu, poskrbite, da bo sonce povsem izven zornega kota. Sicer se lahko sončni žarki skoncentrirajo v goriščnici v notranjosti fotoaparata in povzročijo dim ali vžig. Če je sonce rahlo zunaj vidnega kota, lahko prav tako povzroči dim ali vžig.
- Med prednašanjem fotoaparata z nameščenim objektivom čvrsto primate ohišje objektivu; držite lahko na primer nastavke za stojalo.
- Objektiv ni vodotesen, je pa zasnovan tako, da je odporen na prah in kaplje. Če med uporabo fotoaparata dežuje ipd., pazite, da vodne kapljice ne padajo na objektiv.

Previdnostni ukrepi pri uporabi bliskavice

