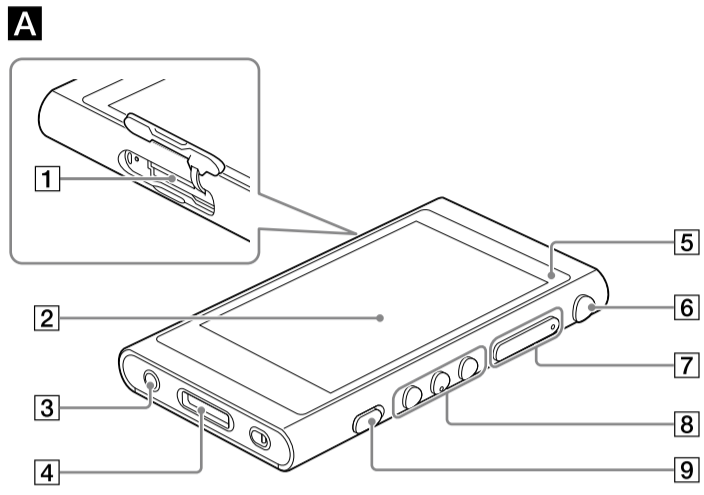


เครื่องเล่นเพลงดิจิทัล

คู่มือการใช้งาน

©2018 โซนี่ คอร์ปอเรชั่น

NW-A55/A55HN/A56/A56HN/A57



อย่าติดตั้งเครื่องเล่นในพื้นที่ที่จำกัด เช่น ชั้นวางหนังสือ หรือตู้แบบบิวอินท์

อย่าวางแบตเตอรี่ (ก้อนแบตเตอรี่หรือแบตเตอรี่ภายใน) ในสถานที่ที่ร้อนจัด เช่น กลางแดด, ไฟ หรือสิ่งทีใกล้เคียงเป็นเวลานาน

เกี่ยวกับคู่มือการใช้งาน

- คู่มือการใช้งาน (คู่มือฉบับนี้)
- (คำแนะนำการเริ่มต้นใช้งาน)
 - คำแนะนำการเริ่มต้นใช้งานจะอธิบายดังต่อไปนี้:
 - คำแนะนำการใช้งานขั้นต้นของเครื่อง WALKMAN® ของท่าน
 - วิธีการเข้าถึงเว็บไซต์ที่มีประโยชน์กับการใช้งานเครื่องคอมพิวเตอร์บนอินเทอร์เน็ต
- คำแนะนำ Help (เอกสารบนเว็บสำหรับเครื่องพีซี/สมาร์ทโฟน)
 - คำแนะนำ Help จะมีขั้นตอนการใช้งานเพิ่มเติม, ข้อมูลจำเพาะ และเว็บไซต์ URL ที่รองรับ ต่อไปนี้



http://rd1.sony.net/help/dmp/nwa50/h_ww/
 ขณะที่กำลังเรียกดูข้อมูลฟรี ท่านอาจจะถูกเรียกเก็บค่าบริการการสื่อสารที่มีค่าธรรมเนียมจากผู้ให้บริการเครือข่ายของท่าน

บางรุ่นอาจจะไม่สามารถใช้งานได้ ขึ้นอยู่กับประเทศ/พื้นที่ที่ท่านซื้อเครื่อง Walkman

ส่วนประกอบและปุ่มควบคุม (ดังรูป A)

- ช่องใส่การ์ด microSD
- หน้าจอสัมผัส
- ช่องต่อหูฟัง (มินิสเตอริโอ)
- ช่องต่อ WM-PORT เชื่อมต่อสาย USB
- ไฟชาร์จ
- ปุ่ม (power) กดปุ่มค้างไว้ประมาณ 4 วินาที เพื่อเปิดเครื่อง Walkman และประมาณ 2 วินาที เพื่อปิดเครื่อง Walkman
- ปุ่ม +/- (ปรับระดับเสียง)
- ปุ่มควบคุมการเล่น
- ปุ่ม HOLD

ภาพบนหน้าจอและภาพประกอบที่แสดงในคู่มือฉบับนี้ใช้สำหรับการอ้างอิงเท่านั้น

อาจจะแตกต่างจากผลิตภัณฑ์จริงหรือภาพปรากฏบนจอแสดง

ข้อควรทราบสำหรับการใช้ Walkman

ข้อควรทราบสำหรับแบตเตอรี่

- เพื่อป้องกันการเสื่อมสภาพของแบตเตอรี่ ควรชาร์จแบตเตอรี่อย่างน้อยหนึ่งครั้งเป็นประจำทุกหกเดือน

การฟอร์แมตการ์ด microSD

ควรอ่านคู่มือการใช้งานสำหรับการ์ด microSD ในคำแนะนำ Help บนอินเทอร์เน็ตก่อนทำการจัดเก็บข้อมูลลงในการ์ด microSD (ไม่ได้จัดมาให้)

ความสามารถในการใช้งานเสียงที่เป็นไปตามข้อกำหนดของยุโรป และเกาหลี

- สำหรับลูกค้าในทวีปยุโรป
- สำหรับลูกค้าประเทศเกาหลี (รุ่นที่จัดมาให้กับหูฟัง) จะมีเสียงเตือน (บี๊ฟ) และข้อความการเตือน [Check the volume level.] ขึ้น เพื่อป้องกันอันตรายที่จะเกิดกับหูของท่าน ข้อความนี้จะเกิดขึ้นในระดับเสียงที่เป็นอันตรายต่อหู ท่านสามารถยกเลิกเสียงเตือนและการเตือนได้ด้วยการสัมผัส [OK] บนกล่องข้อความการเตือน

ข้อควรทราบ

- ท่านสามารถลดระดับเสียงได้หลังจากยกเลิกเสียงเตือนและการเตือน
- หลังจากตั้งค่าการเตือน เสียงเตือนและการเตือนจะดังขึ้นทุกๆ 20 ชั่วโมง ซึ่งระดับเสียงที่ตั้งค่าไว้มาถึงระดับเสียงที่เป็นอันตรายต่อหูของท่าน เมื่อกรณีนี้เกิดขึ้น ระดับเสียงจะลดลงโดยอัตโนมัติ
- หากท่านเปิดเครื่อง Walkman หลังจากที่ท่านเลือกระดับเสียงสูงที่ซึ่งอาจจะทำให้เกิดอันตรายต่อแก้วหูของท่าน เมื่อท่านเปิดเครื่อง Walkman ในครั้งถัดไป ระดับเสียงจะลดลงโดยอัตโนมัติ

ความสามารถในการใช้งาน BLUETOOTH®

ท่านสามารถรับฟังเพลงที่จัดเก็บบนเครื่อง Walkman ของท่านผ่านทาง การเชื่อมต่อในรูปแบบ Bluetooth เช่น หูฟังหรือลำโพง นอกจากนี้ ท่านยังสามารถรับฟังเพลงที่จัดเก็บไว้บนสมาร์ทโฟนหรือเครื่องคอมพิวเตอร์ผ่านทางเครื่อง Walkman กรุณาดูรายละเอียดการใช้งานฟังก์ชัน Bluetooth ได้จากคำอ้างอิงที่ “Help Guide”

การเชื่อมต่อ (ในครั้งแรกของการใช้อุปกรณ์)

เมื่อท่านเชื่อมต่ออุปกรณ์เสียง Bluetooth ไร้สายเป็นครั้งแรก จำเป็นต้องทำการลงทะเบียนอุปกรณ์ การลงทะเบียนนี้เรียกว่า “การเชื่อมต่อ”

- ตั้งค่าอุปกรณ์ เพื่อทำการเชื่อมต่อในแบบ Bluetooth (โปรดดูที่คู่มือการใช้งานของอุปกรณ์)
- เลือก - [Settings] - [Connect to/Add Audio Device] ภายใต้ [Bluetooth]
- เลือก Bluetooth () เพื่อเปิดการทำงาน Bluetooth

- เลือก [Add Device (Pairing)] เพื่อเริ่มการเชื่อมต่อ
- เลือกอุปกรณ์จากรายชื่ออุปกรณ์ที่จับคู่ เพื่อทำการเชื่อมต่อ Bluetooth หลังจากทำการเชื่อมต่อ Bluetooth แล้ว จะปรากฏ [Connected]

การเชื่อมต่อ (การใช้งานในครั้งต่อไป)

- เปิดอุปกรณ์ Bluetooth ที่จับคู่แล้ว และตั้งค่าไว้เพื่อเตรียมพร้อม
- เลือก - [Settings] - [Connect to/Add Audio Device] ภายใต้ [Bluetooth]
- เลือก Bluetooth () เพื่อเปิดการทำงาน Bluetooth
- เลือกอุปกรณ์จากรายชื่ออุปกรณ์ที่จับคู่ เพื่อทำการเชื่อมต่อ Bluetooth

ยกเลิกการเชื่อมต่อ

- เลือก - [Settings] - [Connect to/Add Audio Device] ภายใต้ [Bluetooth]
- เลือกชื่ออุปกรณ์ที่เชื่อมต่อนบนรายชื่ออุปกรณ์ที่จับคู่ และสัมผัส [OK] บนกล่องข้อความการยกเลิกการเชื่อมต่อ

ข้อควรทราบ

- ข้อมูลการเชื่อมต่อจะถูกลบในกรณีต่อไปนี้ ทำการจับคู่อีกครั้ง
 - รีเซ็ตอุปกรณ์กลับไปยังค่าตั้งต้นจากโรงงาน
 - ข้อมูลการเชื่อมต่อจะถูกลบจากอุปกรณ์ เช่น เมื่อซ่อมอุปกรณ์

การแก้ไขปัญหา

เครื่อง Walkman ของท่านไม่สามารถชาร์จไฟแบตเตอรี่ได้หรือไม่สามารถเชื่อมต่อกับเครื่องคอมพิวเตอร์ได้

- เชื่อมต่อสาย USB (มาพร้อมกับเครื่อง) เข้ากับช่องต่อ USB บนเครื่องคอมพิวเตอร์ไม่ถูกต้อง ถอดสาย USB ออก และจากนั้นเชื่อมต่อใหม่อีกครั้ง
- ขณะที่ทำการชาร์จไฟแบตเตอรี่ ไฟชาร์จบนเครื่อง Walkman จะสว่างขึ้น เป็นสีส้มและจะดับลง เมื่อชาร์จไฟเสร็จสมบูรณ์
- เมื่อท่านใช้งานเครื่อง Walkman เป็นครั้งแรก หรือไม่ได้ใช้งานกับเครื่อง Walkman เป็นระยะเวลาานาน อาจจะต้องใช้เวลาสักครู่ เพื่อให้เครื่องคอมพิวเตอร์จดจำเครื่องได้ ตรวจสอบว่า เครื่องคอมพิวเตอร์สามารถเชื่อมกับเครื่อง Walkman ได้หลังจากท่านเชื่อมต่อเครื่องไปยังเครื่องคอมพิวเตอร์ภายใน 10 นาที
- หากไม่สามารถแก้ไขปัญหาการชาร์จต้นได้ ปิดเครื่องคอมพิวเตอร์ของท่าน ยกเลิกการเชื่อมต่อเครื่อง Walkman จากนั้นดึงสายไฟ, นำแบตเตอรี่ออก และถอดสายอื่นๆ ที่เชื่อมต่อกับเครื่องคอมพิวเตอร์เป็นเวลา 5 นาที หลังจากนั้นเปิดเครื่องคอมพิวเตอร์อีกครั้งและเชื่อมต่อเครื่อง Walkman ใหม่

กฎระเบียบและข้อมูล

ข้อมูลเกี่ยวกับกฎหมายและเครื่องหมายการค้า

- สำหรับข้อมูลเพิ่มเติมเกี่ยวกับกฎหมาย, กฎระเบียบ และสิทธิของเครื่องหมายการค้า โปรดดู “ข้อมูลสำคัญ” ที่อยู่ในหน่วยความจำภายในเครื่อง เปิดไฟล์เดอรืต่อไปนี้อยู่ในระบบการจัดเก็บ หลังจากทำการเชื่อมต่อเครื่องเข้ากับเครื่องคอมพิวเตอร์ของท่านแล้ว เพื่ออ่านข้อมูล [WALKMAN] - [Information_HelpGuide] - [Important_Information] หลังจากดับเบิลคลิกไฟล์ [index.html] เพื่อเลือกภาษา
- N-Mark เป็นเครื่องหมายการค้าหรือเครื่องหมายการค้าจดทะเบียนของ NFC Forum, Inc. ในประเทศสหรัฐอเมริกาและในประเทศอื่นๆ



เกี่ยวกับหูฟัง

- เมื่อท่านใส่หูฟังเข้าไปในหูอย่างแน่นหนา ฟังสังเกตสิ่งต่อไปนี้ มิฉะนั้น อาจจะทำให้เกิดอันตรายต่อหูหรือแก้วหูของท่าน
 - อย่าใส่เอียร์บัดแน่นเกินไป
 - อย่าถอดเอียร์บัดออกจากหูของท่านโดยทันที เมื่อท่านปิดหูฟัง ให้ดึงเอียร์บัดขึ้นและลงเบาๆ
- ความต้องการอัตราการกระแสไฟ 900 mA

เกี่ยวกับหูฟัง

- หลีกเลี่ยงการเล่นเครื่องด้วยระดับเสียงที่ตั้งมาก มิฉะนั้นอาจจะมีผลต่อการได้ยินของท่าน
- ด้วยเสียงดังจากภายนอก ท่านอาจจะไม่ได้ยินเสียง หลีกเลี่ยงการรับฟังในสถานที่อาจทำให้ไม่ได้ยินเสียงจากภายนอก เช่น ขณะขับขี่ยานยนต์ทุกชนิด
- หูฟังที่จัดมาให้เป็นการออกแบบแบบเปิดโล่ง เสียงจะออกผ่านจากหูฟัง อาจเป็นการรบกวนคนอื่นที่อยู่รอบๆ ตัวท่าน

TRA

REGISTERED No: ER63861/18

DEALER No: DA0096946/12

สิ่งเหล่านี้เป็นมาตรฐานที่ใช้กับรุ่น NW-A55 เท่านั้น

การออกแบบและข้อมูลจำเพาะสามารถเปลี่ยนแปลงได้โดยไม่ต้องแจ้งให้ทราบล่วงหน้า