

Bežične stereo slušalice s mikrofonom s uklanjanjem buke

Bežične stereo slušalice sa mikrofonom i funkcijom smanjenja šuma

Referentni priručnik	HR
Uputstvo	SR

Dodatne informacije o recikliranju ovog proizvoda ili baterija zatražite od lokalne gradske uprave, komunalne službe za odlaganje otpada ili u trgovini u kojoj ste kupili proizvod ili baterije.

Oznaka CE valjana je isključivo u državama u kojima je zakonski propisana, prvenstveno u državama članicama EGP-a (Europskog gospodarskog prostora).

Zaštitna riječ i logotipi Bluetooth[®] registrirani su zaštitni znaci tvrtke Bluetooth SIG, Inc. i svaka je upotreba takvih oznaka od strane tvrtke Sony Corporation licencirana.

N-Mark zaštitni je znak ili registrirani zaštitni znak tvrtke NFC Forum, Inc. u Sjedinjenim Američkim Državama i drugim državama.

Windows je registrirani zaštitni znak ili zaštitni znak tvrtke Microsoft Corporation u Sjedinjenim Američkim Državama i/ili drugim državama.

Apple, iPhone, iPod, iPod touch, macOS i Mac su zaštitni znaci tvrtke Apple Inc. registrirane u SAD-u i drugim državama.

Upotreba oznake Made for Apple znači da je dodatna oprema osmišljena za povezivanje s proizvodom ili proizvodima tvrtke Apple naznačenima na oznaci te da razvojni inženjer potvrđuje da oprema zadovoljava standarde rada tvrtke Apple. Tvrtka Apple ne odgovara za rad ovog uređaja ni za njegovu usklađenost sa sigurnosnim i regulatornim standardima

Qualcomm[®] aptX™ audio proizvod je tvrtke Qualcomm Technologies International, Ltd. Qualcomm je zaštitni znak tvrtke Qualcomm Incorporated, registriran u Sjedinjenim Državama i drugim zemljama i upotrebljava se uz dopuštenje. aptX je zaštitni znak tvrtke Qualcomm Technologies International, Ltd. registriran u sjedinjenim Američkim Državama i drugim zemljama i upotrebljava se uz dopuštenje.

Android je zaštitni znak tvrtke Google Inc.

Ostali zaštitni znakovi i zaštitni nazivi u vlasništvu su svojih vlasnika.

Mjere opreza

O BLUETOOTH[®] komunikacija

- Bluetooth bežična tehnologija radi u rasponu od 10 m. Maksimalni komunikacijski raspon može varirati ovisno o preprekama (ljudsko tijelo, metali, zid itd.) ili elektromagnetskoj okolini.
- U sljedećim uvjetima može se onemogućiti Bluetooth komunikacija ili može doći do šuma ili gubitka zvuka.
 - Ljudsko tijelo nalazi se između jedinice i Bluetooth uređaja. Ovo se može riješiti smještanjem Bluetooth uređaja tako da se okrene prema anteni jedinice.
 - Postoji prepreka poput metala ili zida između jedinice i Bluetooth uređaja.
 - Upotrebljava se Wi-Fi uređaj ili mikrovalna rerna ili se mikrovalovi ispuštaju u blizini jedinice.

Antena je ugrađena u jedinicu kao što je prikazano istočkanom linijom (sl. **A**).

- Osjetljivost Bluetooth komunikacija poboljšat će se ako uklonite sve prepreke između povezanog Bluetooth uređaja i antene ove jedinice.
- Budući da Bluetooth uređaji i Wi-Fi (IEEE802.11b/g/n) upotrebljavaju istu frekvenciju (2,4 GHz), može doći do mikrovalnih smetnji, što može uzrokovati šum ili gubitak zvuka i komunikacije ako se jedinica upotrebljava blizu Wi-Fi uređaja. U tom slučaju učinite sljedeće.
 - Upotrebljavajte ovu jedinicu najmanje 10 m od Wi-Fi uređaja.
 - Ako se jedinica upotrebljava unutar 10 m udaljenosti od Wi-Fi uređaja, isključite Wi-Fi uređaj.
 - Postavite jedinicu i Bluetooth uređaj što je moguće bliže jedno drugom.

- Mikrovalovi koje emitira Bluetooth uređaj mogu ometati rad elektroničkih medicinskih uređaja. Isključite jedinicu i ostale Bluetooth uređaje na takvim mjestima, jer to može uzrokovati nesreću:
 - na mjestima na kojima postoje zapaljivi plinovi, u bolnicama ili na benzinskim postajama
 - blizu automatskih vrata ili požarnog alarma.
- Zbog značajki bežične tehnologije, zvuk koji se reproducira na ovoj jedinici kasni za zvukom i glazbom koji se reproduciraju na uređaju s kojega se šalje. Zbog toga slika i zvuk mogu biti neusklađeni prilikom gledanja filma ili igranja igre.
- Ovaj proizvod emitira radiovalove pri upotrebi u bežičnom načinu rada. Ako se upotrebljava u bežičnom načinu rada u zrakoplovu, slijedite upute posade aviona o dozvoljenoj upotrebi proizvoda u bežičnom načinu rada.
- Ovaj uređaj podržava sigurnosne funkcije sukladne Bluetooth standardu kako bi se omogućilo sigurno povezivanje Bluetooth bežičnom tehnologijom, ali razina sigurnosti ovisi o postavkama. Budite oprezni prilikom komunikacije putem Bluetooth bežične tehnologije.
- Ne preuzimamo odgovornost za curenje informacija prilikom komuniciranja putem Bluetooth tehnologije.
- Ne može se jamčiti povezivanje sa svim Bluetooth uređajima.
 - Potreban je uređaj koji posjeduje Bluetooth funkciju u skladu s Bluetooth standardom koji je definirala i autorizirala tvrtka Bluetooth SIG, Inc.
 - Čak i kad je spojeni uređaj u skladu s gore navedenim Bluetooth standardom, neki uređaji možda se neće spojiti ili raditi ispravno, ovisno o značajkama ili specifikacijama uređaja.
 - Dok razgovarate na telefonu putem handsfree značajke, može se pojaviti šum, ovisno o uređaju ili komunikacijskoj okolini.
- Ovisno o uređaju koji se povezuje, pokretanje komunikacije može potrajati neko vrijeme.

Ako je zvuk često isprekidan tijekom reprodukcije

- Ovaj se problem može riješiti postavljanjem načina rada za kvalitetu zvuka na „priority on sound quality“ (prioritet kvalitete zvuka). Više informacija potražite u Vodiču za pomoć.
- Situacija se može poboljšati promjenom postavki za kvalitetu bežične reprodukcije ili namještanjem načina bežične reprodukcije na SBC na uređaju koji emitira. Pojednosti potražite u uputama za upotrebu priloženima uz uređaj.
- Ako upotrebljavate pametni telefon, situacija se može riješiti isključivanjem nepotrebnih aplikacija ili ponovnim pokretanjem pametnog telefona.

O upotrebi aplikacija za zvanje za pametne telefone i računala

Ova jedinica podržava samo normalne dolazne pozive. Aplikacije za zvanje za pametne telefone i računala nisu podržane.

O punjenju jedinice

- Jedinica se može puniti isključivo putem USB-a. Za punjenje je potrebno osobno računalo s USB ulazom.
- Jedinicu ne smijete uključiti tijekom punjenja i ne smijete upotrebljavati funkcije za Bluetooth ili uklanjanje buke.
- Jedinicu možete upotrebljavati tako da je spojite s isporučenim kablom za slušalice, čak i tijekom punjenja jedinice.
- Ako jedinicu ne koristite duže vrijeme, baterija s mogućnošću ponovnog punjenja možda neće dovoljno dugo ostati napunjena. Baterija će moći ispravno držati punjenje nakon nekoliko uzastopnih pražnjenja i punjenja.
- Ako pohranjujete jedinicu na duže vrijeme, napunite bateriju jednom svakih pola godine kako biste spriječili njezino pretjerano pražnjenje.
- Ako se vrijeme uporabe jedinice značajno skрати, zamijenite punjivu bateriju novom. Obratite se najbližem dobavljaču tvrtke Sony za zamjenu baterije.

Napomena o statičkom elekicitetu

- Statički elektricitet nakupljen u tijelu može uzrokovati blage trnce u usima. Kako biste smanjili taj učinak, nosite odjeću izradenu od prirodnih materijala.

Ako jedinica ne radi ispravno

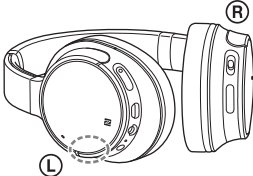
- Ponovno postavite jedinicu (sl. **B**). Pritisnite gumbе i NC istovremeno prilikom punjenja. Jedinica će se resetirati. Informacije o uparivanju ne brišu se.
- Ako se problem nastavi čak i nakon ponovnog postavljanja navedene operacije, pokrenite jedinicu kao što je navedeno. Odspojite mikro-USB kabeł iz mikro-USB ulaza, isključite jedinicu, zatim istovremeno pritisnite gumbе i i držite ih duže od 7 sekundi. Indikator (plavi) zasvijetlit će 4 puta i jedinica će se vratiti na tvorničke postavke. Brišu se sve informacije o uparivanju.
- Nakon što je jedinica inicijalizirana, možda se neće spojiti na vaš iPhone ili računalo. U tom slučaju izbrišite informacije o uparivanju jedinice s uređaja iPhone ili računala, a zatim ih ponovno uparite.

Što je poništavanje buke?

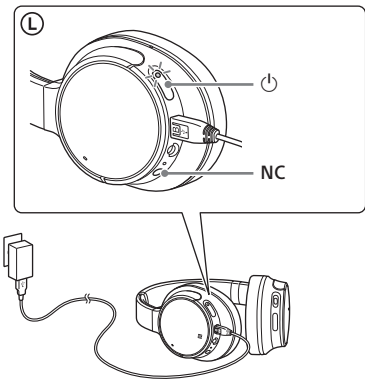
- Uklanjanje buke detektira vanjske zvukove i buku ugrađenim mikrofonima i šalje jedinici jednaki, ali suprotni signal kojim ih uklanja.
 - Efekt uklanjanja buke možda bude naglašen u vrlo tihoj okolini ili se može čuti buka.

WH-CH700N

A



B



Hrvatski

Nemojte postavljati uređaj u skućeni prostor kao što je polica za knjige ili ugrađena vitrina.

Nemojte dulje vrijeme izlagati baterije (komplet baterija ili ugrađene baterije) prekomjernoj toplini kao što je sunčeva svjetlost, vatra ili slično.

Nemojte rastavljati, otvarati ili isijecati sekundarne ćelije ili baterije. U slučaju curenja ćelije, ne dozvolite da tekućina dođe u kontakt s kožom ili očima. Ako dođe do kontakta, zahvaćeno područje isperite velikom količinom vode i potražite liječnički savjet.

Sekundarne ćelije i baterije potrebno je napuniti prije upotrebe. Uvijek se pridržavajte uputa proizvođača ili priručnika za opremu za ispravne upute za punjenje.

Nakon dužih razdoblja pohrane, možda će biti neophodno napuniti ili isprazniti ćelije ili baterije nekoliko puta kako bi se postigla maksimalna učinkovitost. Ispravno ih odlažite.

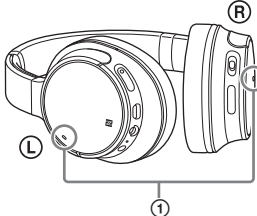
Obavijest za kupce: sljedeće informacije odnose se samo na opremu koja se prodaje u državama koje primjenjuju direktive EU-a

Ovaj je proizvod proizvela tvrtka Sony Corporation ili je proizveden u njezino ime.

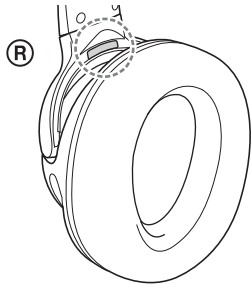
Uvoznik za EU: Sony Europe Limited.

Upiti i uvozniku za EU ili upiti povezani sa sukladnošću proizvoda u Europi šalju se ovlaštenom zastupniku proizvođača, Sony Belgium, bijkantor van Sony Europe Limited, Dv Vincilaan 7-D1, 1935 Zaventem, Belgija.

C



D



CE

Ovime Sony Corporation izjavljuje da je ova oprema u skladu s Direktivom 2014/53/EU.

Cijeli tekst EU-ove izjave o sukladnosti dostupan je na sljedećoj internetskoj adresi: <http://www.compliance.sony.de/>



baterijama ovaj se simbol može pojaviti u kombinaciji s kemijskim simbolom. Kemijski simbol za živu (Hg) ili olovo (Pb) dodan je ako baterija sadrži više od 0,0005 % žive ili 0,004 % olova. Pravilnim odlaganjem proizvoda i baterija pridonosite sprječavanju mogućih negativnih posljedica za okoliš i ljudsko zdravlje do kojih bi moglo doći neispravnim odlaganjem otpada. Recikliranjem materijala pridonosite očuvanju prirodnih resursa.

Kada zbog sigurnosti, performansi ili integriteta podataka mora biti ugrađena u proizvod, bateriju smije mijenjati samo kvalificirani serviser. Da biste osigurali pravilno postupanje s baterijom te električnom i elektroničkom opremom, proizvode po isteku vijeka trajanja odložite na odgovarajuće odlagalište za recikliranje električne i elektroničke opreme. Informacije o svim ostalim baterijama potražite u dijelu o sigurnom uklanjanju baterije iz proizvoda. Bateriju odložite na odgovarajuće odlagalište za recikliranje iskorištenih baterija.

- Efekt poništavanja buke može varirati ovisno o tome kako nosite jedinicu.
- Funkcija uklanjanja buke služi uglavnom za uklanjanje buke u niskom frekvencijskom pojasu. Iako se buka stišava, ne može se u potpunosti poništiti.
- Kada koristite jedinicu u vlaku ili automobilu, buka može nastati ovisno o uvjetima na ulici.
- Mobilni telefoni mogu stvarati smetnje i buku. U slučaju da dođe do toga, pomaknite jedinicu dalje od mobilnog telefona.
- Nemojte prekrivati mikrofone slušalice () rukama. Funkcija za poništavanje buke možda neće ispravno raditi (sl. **G**).

O nošenju jedinice

- Budući da se slušalice nalaze u kućištu visoke gustoće, ne pritišćite ih na uši je bi to moglo dovesti do oštećenja bubnjača. Pritisakanjem slušalice na uši može se proizvesti zvuk klikanja membrane. To nije kvar.

Ostalo

- Kada upotrebljavate jedinicu kao slušalice sa žicom, upotrebljavajte isključivo priloženi kabeł za slušalice. Provjerite je li kabeł za slušalice čvrsto priključen.
- Nemojte postavljati jedinicu na mjesto izloženo izravnoj prašini, čadi ili pari ili u automobilu ili na mjestima izložena vlaznoj sunčevoj svjetlosti.
- Korištenje Bluetooth uređaja možda neće funkcionirati na mobilnim telefonima, ovisno o uvjetima radio valova i mjesta gdje se koristi oprema.
- Glasan zvuk može utjecati na vaš sluh.
- Radi sigurnosti u prometu, nemojte upotrebljavati tijekom vožnje automobilom ili biciklom.
- Jedinicu nemojte upotrebljavati na mjestima gdje može biti opasno ako ne čujete zvuk okoline, poput željezničkih prijelaza, platformi željezničkih stanica ili građevinskih mjesta.
- Ne stavljajte teške predmete i ne primjenjujite pritisak na jedinicu jer to može uzrokovati deformaciju jedinice tijekom dužeg skladištenja.
- Jedinicu nemojte izlagati snažnim udarcima.
- Jedinicu čistite suhom mekom krpom za brisanje.
- Uređaj ne izlažite vodi. Proizvod nije vodootporan. Pažljivo slijedite upute u nastavku.
 - Pazite da ne ispusitate jedinicu u umivaonik ili drugi spremnik pun vode.
 - Nemojte koristiti jedinicu na vlažnim mjestima ili pri lošim vremenskim uvjetima kao što su kiša ili snijeg.
 - Nemojte smočiti jedinicu.
 - Ako dodirnete jedinicu mokrim rukama ili spustite jedinicu na mokru odjeću, jedinica se može namočiti i to može uzrokovati kvar.
- Ako osjetite nelagodu nakon upotrebe jedinice, smjesta je prestanite upotrebljavati.
- Jastučici za uši mogu se oštetiti zbog dugotrajne pohrane ili upotrebe.
- Ako imate pitanja ili problema u vezi s ovom jedinicom koja nisu obrađena u ovom priručniku, obratite se najbližem prodavaču proizvoda tvrtke Sony.

<p>Dodatni zamjenski jastučici za uši mogu se naručiti kod najbližeg dobavljača za Sony.</p>
--

Mjesto oznake serijskog broja

Pogledajte sl. **D**.

Kompatibilni modeli uređaja iPhone/iPod

Jedinicu možete koristiti samo sa sljedećim modelima. Prije upotrebe uređaje iPhone ili iPod ažurirajte najnovijim softverom.

- iPhone 7
- iPhone 7 Plus
- iPhone SE
- iPhone 6s
- iPhone 6s Plus
- iPhone 6
- iPhone 6 Plus
- iPhone 5s
- iPhone 5c
- iPhone 5
- iPod touch (6. generacija) (Od prosinca 2017.)

Specifikacije

Općenito

Komunikacijski sustav: Bluetooth specifikacija, verzija 4.1
Izlaz: Bluetooth specifikacija, klasa snage 2
Maksimalni komunikacijski raspon: Vidljiva udaljenost pribł. 10 m¹⁾
Frekvencijski pojas: pojas od 2,4 GHz (2,4000 GHz – 2,4835 GHz)

Radna frekvencija:

- Bluetooth 2.400 MHz - 2.483,5 MHz
- NFC 13,56 MHz

Maksimalna izlazna snaga:

- Bluetooth < 4 dBm

Kompatibilni Bluetooth profili²⁾:

- A2DP (Advanced Audio Distribution Profile)
- AVRCP (Audio Video Remote Control Profile)
- HFP (Hands-free Profile)
- HSP (Headset Profile)

Podržani kodek³⁾: SBC⁴⁾, AAC⁵⁾, aptX, aptX HD

Podržan način zaštite sadržaja: SCMS-T

Raspon prijenosa (A2DP):

- 20 Hz – 20.000 Hz (frekvencija uzorkovanja 44,1 kHz)

Priložene stavke:

- Bežične stereo slušalice s mikrofonom s uklanjanjem buke (1)
- Mikro-USB kabeł (pribł. 50 cm) (1)
- Kabeł za slušalice (pribł. 1,2 m) (1)
- Referentni vodič (ovaj list) (1)
- Upute za rad (1)
- Ostali dokumenti (1 komplet)

- Stvarni će se raspon razlikovati ovisno o čimbenicima kao što su prepreke između uređaja, magnetska polja oko mikrovalne pećnice, statički elektricitet, osjetljivost prijema, izvedba antene, operacijski sustav, softverska aplikacija itd.
- standardni Bluetooth profili ukazuju na svrhu Bluetooth komunikacije među uređajima.
- Kodek: Format kompresije i konverzije audiosignala
- Potpojasni kodek
- Napredno audio kodiranje

Bežične stereo slušalice s mikrofonom s uklanjanjem buke

Izvori napajanja:

- DC 3,65 V: Ugrađena litij-ionska baterija s mogućnošću ponovnog punjenja
- DC 5 V: kod USB punjenja

Masa: Pribł. 240 g

Radna temperatura: Od 0 °C do 40 °C

Nazivna potrošnja energije: 1,2 W

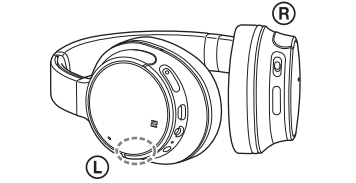
Vrijeme upotrebe:

Prilikom povezivanja putem Bluetooth uređaja Vrijeme reprodukcije glazbe: maks. 35 sati (NC UKLJUČENO), maks. 40 sati (NC ISKLJUČENO)
Vrijeme komunikacije: maks. 35 sati (NC UKLJUČENO), maks. 40 sati (NC UKLJUČENO)
Vrijeme rada u stanju mirovanja: maks. 35 sati (NC UKLJUČENO), maks. 200 sati (NC ISKLJUČENO)
Priilikom povezivanja putem kabela za slušalice dok je NC postavljen na vrijednost UKLJUČENO: maks. 50 sati
Napomena: vrijeme upotrebe može biti kraće, ovisno o kodeku i uvjetima upotrebe.

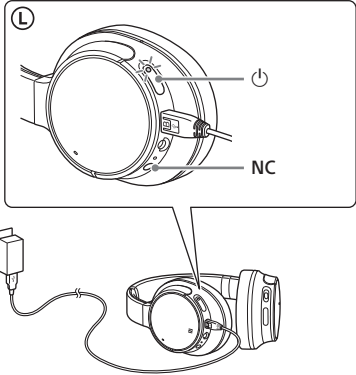
Vrijeme punjenja: približno 7 sati (Nakon 10 minuta punjenja moguće je 60 minuta neprekidne reprodukcije glazbe.)
Napomena: Vrijeme punjenja i upotrebe mogu se razlikovati, ovisno o uvjetima upotrebe.

Temperatura punjenja: Od 5 °C do 35 °C

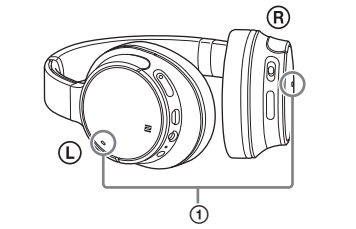
A



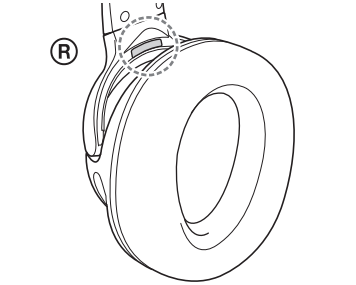
B



C



D



Receiver

Vrsta: zatvoren, dinamički

Pogonska jedinica: 40 mm

Frekvencijski odziv:

7 Hz – 20.000 Hz (JEITA) (prilikom povezivanja putem kabela za slušalice dok je jedinica uključena)

Impedancija:

22 Ω (1 kHz) (priiikom povezivanja putem kabela za slušalice dok je jedinica uključena)

48 Ω (1 kHz) (prilikom povezivanja putem kabela za slušalice dok je jedinica isključena)

Osjetljivost:

97 dB/mW (prilikom povezivanja putem kabela za slušalice dok je jedinica uključena)

98 dB/mW (prilikom povezivanja putem kabela za slušalice dok je jedinica isključena)

Mikrofon

Vrsta: kondenzator elektreta

Usmjerenost: u svim smjerovima

Učinkoviti raspon frekvencija: 50 Hz – 8.000 Hz

Zahtjevi sustava za punjenje baterije putem USB-a

USB adapter za izmjeničnu struju

Komercijalno dostupan USB adapter za izmjeničnu struju može se napajati na više od 0,5 A (500 mA)

Osobno računalo

(Od prosinca 2017.)

Osobno računalo s instaliranim bilo kojim od sljedećih operacijskih sustava i opremljeno USB ulazom:

Operacijski sustavi

(ako upotrebljavate Windows)
Windows® 10 Home / Windows® 10 Pro
Windows® 8.1 / Windows® 8.1 Pro
Windows® 8 / Windows® 8 Pro
Windows® 7

Home Basic / Home Premium / Professional / Ultimate

(ako upotrebljavate Mac)

macOS (verzija 10.9 ili novija)

Dizajn i specifikacije podložne su promjenama bez prethodne obavijesti.

Srpski

Ne postavljajte uređaj u uski prostor poput police za knjige ili ugradnog ormarića.

Ne izlažite baterije (punjivu bateriju ili instalirane baterije) visokim temperaturama, na primer sunčevom svjetlu, vatri i sličnim izvorima tokom dugog vremena.

Nemojte rastavljati, otvarati ni cepati sekundarne ćelije ili baterije. U slučaju curenja ćelije, nemojte dozvoliti da tečnost dođe u kontakt sa kožom ili očima. Ako dođe do kontakta, isperite pogodeno područje velikom količinom vode i potražite pomoć lekara.

Sekundarne ćelije i baterije treba napuniti pre korišćenja. Uputstva za ispravno punjenje uvek tražite u uputstvu proizvođača ili u priručniku za opremu.

Nakon dužeg vremena skladištenja će biti potrebno da napunite i ispraznite ćelije ili baterije nekoliko puta kako biste zadržali maksimalne performanse.

Odlžite na odgovarajući način.

Napomena za korisnike: sledeće informacije se odnose samo na opremu koja se prodaje u zemljama u kojima se primenjuju direktive Evropske unije

Ovaj proizvod je proizvela kompanija Sony Corporation ili je proizveden u njeno ime.

Uvoznik za EU: Sony Europe Limited.

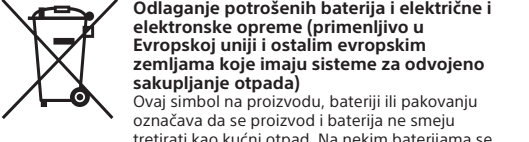
Pitanja upućena uvozniku za EU ili u vezi sa usklađenošću proizvoda u Evropi treba poslati ovlašćenom predstavniku proizvođača na adresu: Sony Belgium, bijkantoor van Sony Europe Limited, Da Vincilaan 7-D1, 1935 Zaventem, Belgium.

CE

Kompanija Sony Corporation ovim izjavljuje da je ova oprema usklađena sa direktivom 2014/53/EU.

Kompletan tekst izjave o usklađenosti EZ je dostupan na sledećoj internet adresi:

http://www.compliance.sony.de/



Odlaganje potrošenih baterija i električne i elektronske opreme (primenljivo u Evropskoj uniji i ostalim evropskim zemljama koje imaju sisteme za odvojeno sakupljanje otpada)
Ovaj simbol na proizvodu, bateriji ili pakovanju označava da se proizvod i baterija ne smeju tretirati kao kućni otpad. Na nekim baterijama se pored ovog simbola može nalaziti i hemijski simbol. Hemijski simbol za živu (Hg) ili olovo (Pb) se dodaje ako baterija sadrži više od 0,0005% žive ili 0,004% olova. Pravilnim odlaganjem proizvoda i baterija pomažete u sprečavanju mogućih štetnih posledica po okolinu i ljudsko zdravlje do kojih može doći uz nepravilnog odlaganja otpada. Reciklažom materijala pomažete očuvanje prirodnih resursa.

Ako proizvod i zahtevaju stalno prisustvo baterije zbog bezbednosti, performansi ili celovitosti podataka, takvu bateriju bi trebalo da zameni isključivo obučeni servisier. Da biste bili sigurni da će se baterijom i električnom i elektronskom opremom pravilno rukovati, predajte potrošene proizvode na odgovarajućem mestu za prikupljanje i reciklažu električne i elektronske opreme. Za sve ostale baterije pogledajte poglavlje o bezbednom uklanjanju baterije iz proizvoda. Predajte bateriju na odgovarajućem mestu za prikupljanje i reciklažu potrošenih baterija. Za detaljnije informacije o reciklaži ovog proizvoda ili baterije, obratite se lokalnoj upravi, komunalnoj službi ili prodavnicu u kojoj ste kupili proizvod ili bateriju.

Valjanost oznake CE je ograničena samo na one zemlje u kojima je zakonski primenljiva, uglavnom u zemljama EEA (engl. European Economic Area – Evropski ekonomski prostor).

Slovna oznaka Bluetooth® i logotipi su registrovani zaštićeni znakovi u vlasništvu kompanije Bluetooth SIG, Inc. i kompanija Sony Corporation ih koristi pod licencom.

N-Mark je zaštićeni znak ili registrovani zaštićeni znak kompanije NFC Forum, Inc. u Sjedinjenim Američkim Državama i drugim zemljama.

Windows je registrovani zaštićeni znak ili zaštićeni znak kompanije Microsoft Corporation u Sjedinjenim Američkim Državama i/ili drugim zemljama.

Apple, iPhone, iPod, iPod touch, macOS i Mac su zaštićeni znakovi kompanije Apple Inc., registrovani u SAD i drugim zemljama.

Upotreba bedža Made for Apple znači da je pribor dizajniran za povezivanje posebno sa Apple proizvodima koji su označeni na bedžu i sertifikovan je od strane programera da zadovolji standarde za performanse kompanije Apple. Apple ne odgovara za rad ovog uređaja niti za njegovu usklađenost sa bezbednosnim standardima i propisima

Qualcomm® aptX™ audio je proizvod kompanije Qualcomm Technologies International, Ltd.

Qualcomm je žig kompanije Qualcomm Incorporated, registrovan u Sjedinjenim Američkim Državama i drugim zemljama i koristi se uz dozvolu. aptX je žig kompanije Qualcomm Technologies International, Ltd., registrovan u Sjedinjenim Američkim Državama i drugim zemljama i koristi se uz dozvolu.

Android je zaštićeni znak kompanije Google Inc.

Svi ostali zaštićeni znakovi i zaštićena imena pripadaju svojim vlasnicima.

Mere opreza

O BLUETOOTH® komunikaciji

• Bluetooth® bežična tehnologija radi u opsegu od oko 10 m. Maksimalni opseg komunikacije može da se razlikuje u zavisnosti od prepreka (neka osoba, metal, zid itd.) ili elektromagnetnog okruženja.

• Bluetooth® komunikacija može da bude onemogućena, može da dode do pojave šuma ili zvuk može da bude isprekidan pod sledećim okolnostima.
– Između jedinice i Bluetooth uređaja se nalazi ljudsko telo.
Ova situacija se može rešiti postavljanjem Bluetooth uređaja okrenutog ka anteni jedinice.

– Između jedinice i Bluetooth uređaja se nalazi neka prepreka poput metala ili zida.
– Koriste se Wi-Fi® uređaj ili mikrotalasna rerna ili se emituju mikrotalasi u blizini jedinice.
– Antena je ugrađena u jedinicu kao što je prikazano tačkastom linijom (slika **A**).
Osetljivost Bluetooth® komunikacija će se poboljšati ako uklonite sve prepreke između povezanog Bluetooth® uređaja i antene ovog uređaja.

• Pošto Bluetooth uređaji i Wi-Fi® (IEEE802.11b/g/n) koriste istu frekvenciju (2,4 GHz), može doći do mikrotalasnih smetnji koje dovode do šuma, prekida zvučnog signala ili nemogućnosti komunikacije ako se ova jedinica koristi u blizini Wi-Fi® uređaja. U tom slučaju, uradite sledeće.

– Koristite ovu jedinicu na udaljenosti od najmanje 10 metara od Wi-Fi uređaja.
– Ako jedinicu koristite na udaljenosti manjoj od 10 m od Wi-Fi uređaja, isključite taj uređaj.

– Instalirajte ovu jedinicu i Bluetooth uređaj što bliže jedno drugom.
• Mikrotalasi koje emituje Bluetooth uređaj mogu da utiču na rad elektronskih medicinskih uređaja. Isključite ovu jedinicu i druge Bluetooth uređaje na sledećim lokacijama, jer mogu da dovedu do nezgode:

– na mestima gde je prisutan zapaljiv gas, u bolnici, vozu, avionu ili na benzinskoj pumpi
– u blizini automatskih vrata ili požarnog alarma.
• Zbog karakteristika bežične tehnologije, zvuk koji se reprodukuje na ovoj jedinici kasni za zvukom i muzikom koji se reprodukuju na uređaju sa kojeg se šalje. Zbog toga slika i zvuk mogu biti neusklađeni prilikom prikazivanja filma ili igranja igre.
• Ovaj proizvod emituje radio-talase kada se koristi u bežičnom režimu. Kada ga koristite u bežičnom režimu u avionu, pratite uputstva posade po pitanju dozvoljene upotrebe proizvoda u bežičnom režimu.

• Ova jedinica podržava bezbednosne mogućnosti koje su u skladu sa Bluetooth standardom kako bi se obezbedila sigurna veza kada se koristi bežična tehnologija Bluetooth, ali bezbednost možda neće biti dovoljna, što zavisi od podešavanja. Budite oprezni kada komunicirate koristeći bežičnu tehnologiju Bluetooth.

• Mi ne preuzimamo nikakvu odgovornost za curenje informacija tokom Bluetooth komunikacije.

• Ne garantuje se mogućnost povezivanja sa svim Bluetooth uređajima

– Uređaj koji sadrži funkciju Bluetooth mora obavezno da bude usklađen sa Bluetooth standardom koji je odredila organizacija Bluetooth SIG i da bude autorizovan.
– Čak i ako je povezani uređaj usklađen sa pomenutim Bluetooth standardom, neki uređaji možda neće biti povezani ili ispravno raditi, u zavisnosti od funkcija ili specifikacija uređaja.
– U toku telefonskog razgovora bez upotrebe ruku, može da dode do šuma, u zavisnosti od uređaja ili okruženja komunikacije.

• U zavisnosti od uređaja koji se povezuje, možda će biti potrebno izvesno vreme da komunikacija započne.

Ako je zvuk često isprekidan tokom reprodukcije.

• Situacija se može rešiti postavljanjem režima kvaliteta zvuka na „priority on stable connection“. Detalje potražite u Vodiču za pomoć.

• To stanje može da se poboljša ako promenite postavke kvaliteta reprodukcije pri bežičnoj vezi ili režim reprodukcije pri bežičnoj vezi na uređaju koji emituje signal fiksno podesite na SBC.

Detaljne informacije potražite u uputstvu za upotrebu koje ste dobili uz uređaj koji emituje signal.

• Ako koristite pametni telefon, situacija se može rešiti isključivanjem nepotrebnih aplikacija ili ponovnim pokretanjem pametnog telefona.

O korišćenju aplikacija za pozivanje za pametne telefone i računare

• Ova jedinica podržava samo normalne dolazne pozive. Aplikacije za pozivanje za pametne telefone i računare nisu podržane.

O punjenju jedinice

• Ova jedinica može da se puni samo pomoću USB veze. Za punjenje je potreban računar sa USB portom.

• Prilikom punjenja, nije moguće uključiti jedinicu niti koristiti funkcije za Bluetooth povezivanje i smanjivanje šuma.

• Jedinicu možete da koristite tako što ćete povezati isporučeni kabl za slušalice, čak i u toku punjenja jedinice.

• Ako jedinicu ne koristite tokom dugog vremena, punjiva baterija možda neće ostati dovoljno napunjena. Baterija će moći pravilno da zadrži nivo napunjenosti nakon nekoliko ponovljenih ciklusa pražnjenja i punjenja.

• Ako uskladištite jedinicu na duže vreme, napunite bateriju jednom u šest meseci da biste sprečili da se previše isprazni.

• Ako vreme tokom kojeg možete da koristite jedinicu postane veoma kratko, punjivu bateriju treba da zamenite novom. Kontaktirajte najbližeg Sony prodavca radi zamene baterije.

Napomena o statičkom elektricitetu

• Statički elektricitet koji se nakuplja u telu može da izazove blago peckanje u ušima. Da biste umanjili taj efekat, nosite odeću od prirodnih materijala.

Ako jedinica ne radi pravilno

• Resetujte jedinicu (slika **B**).

Istovremeno pritisnite dugmad ⏏ i NC prilikom punjenja. Jedinica će biti resetovana. Informacije o uparivanju nisu izbrisane.

• Ako problem nastavi da se pojavljuje čak i nakon pomenutog postupka resetovanja, inicijalizujte jedinicu na sledeći način. Izvadite mikro USB kabl iz mikro USB ulaza, isključite jedinicu, a zatim istovremeno pritisnite dugmad ⏏ i ▶| i držite ih pritisnutim najmanje 7 sekundi. Indikator (plavi) će zatreperiti 4 puta, a jedinica će se resetovati na fabrička podešavanja. Sve informacije o uparivanju će biti izbrisane.

• Kada se jedinica inicijalizuje, možda neće moći da se poveže sa iPhone uređajem ili računarom. U tom slučaju, izbrisite informacije o uparivanju jedinice sa iPhone uređaja ili računara, a zatim ih ponovo uparite.

Šta je to funkcija smanjenja šuma?

• Elektronsko kolo za smanjenje šuma zaista otkriva spoljni šum pomoću ugrađenih mikrofona i šalje jednak, ali suprotan signal za smanjenje šuma u jedinicu.

– Efekat smanjenja šuma ne može da bude izražen u veoma tihom okruženju ili je neke šumove moguće čuti.

– Efekat smanjenja šuma može da se razlikuje u zavisnosti od toga kako nosite jedinicu.

– Funkcija smanjenja šuma prevashodno funkcioniše u slučaju šuma u pojasu niske frekvencije. Iako je šum umanjen, nije potpuno poništen.

– Kada jedinicu koristite u vozu ili automobilu, šum može da se javi u zavisnosti od stanja na ulici.

– Mobilni telefoni mogu da izazovu interferenciju i šum. Ako se to desi, pomerite jedinicu dalje od mobilnog telefona.

– Ne pokrivajte mikrofone na slušalicama sa mikrofonom (Ⓞ) svojim rukama. Funkcija smanjenja šuma možda neće raditi pravilno (slika **C**).

O nošenju jedinice

• Pošto se slušalice nalaze u kućištu visoke gustine, pritiskanjem na uši možete da izazovete oštećenje bubne opne. Pritisak slušalica na uši može da dovede do kliktavog zvuka dijafragme. Ovo nije kvar.

Ostalo

• Kada jedinicu koristite kao žičane slušalice, koristite isključivo isporučeni kabl za slušalice. Uverite se da je kabl za slušalice čvrsto umetnut.

• Nemojte postavljati jedinicu na mestu koje je izloženo vlazi, prašini, pepeli ili pari ili u autu ili na mestu izloženom direktnoj sunčevoj svetlosti.

• Korišćenje Bluetooth uređaja možda neće raditi na mobilnim telefonima, u zavisnosti od stanja radio talasa i lokacije na kojoj se oprema koristi.

• Visoka jačina zvuka može uticati na vaš sluh.
• Zbog bezbednosti saobraćaja, nemojte da koristite slušalice tokom vožnje automobila ili bicikla.

• Ne koristite jedinicu na mestima na kojima bi bilo opasno ako ne čujete zvuk okruženja, kao što su prelazi železničke pruge, platforme na železničkim stanicama i gradilišta.

• Ne izlažite ovu jedinicu velikoj težini ili pritisku jer to može da izazove njenu deformaciju tokom dugog skladištenja.

• Ne izlažite jedinicu prekomernim udarima.

• Jedinicu čistite mekom i suvom tkaninom.

• Ne izlažite jedinicu vodi. Jedinica nije vodootporna.

Imajte na umu mere opreza navedene u nastavku.

– Pazite da ne ispuštite jedinicu u lavabo ili neku posudu napunjenu vodom.
– Ne koristite jedinicu na vlažnim mestima ili po lošem vremenu, kao što je kiša ili sneg.

– Nemojte da pokvasite jedinicu.

• Ako dodirnete jedinicu mokrim rukama ili je dovedete u dodir sa vlažnom odećom, ona može da se pokvasi i to može da dovede do njenog kvara.

• Ako vam se javi osećaj nelagodnosti nakon korišćenja jedinice, odmah prestanite da je koristite.

• Jastučići za uši mogu da propadnu zbog dugotrajnog skladištenja ili korišćenja.

• Ako imate bilo kakva pitanja ili probleme u vezi sa ovom jedinicom koji nisu obrađeni u ovom priručniku, obratite se najbližem Sony prodavcu.

Opcionalne zamenske jastučice za uši možete da naručite kod najbližeg Sony prodavca.
--

Lokacija oznake sa serijskim brojem

Pogledajte sliku **D**.

Kompatibilni iPhone/iPod modeli

Ovu jedinicu možete da koristite samo sa sledećim modelima. Ažurirajte softver na iPhone-u ili iPod-u na najnoviju verziju pre nego što počnete da ga koristite.

• iPhone 7
• iPhone 7 Plus
• iPhone SE
• iPhone 6s
• iPhone 6s Plus
• iPhone 6
• iPhone 6 Plus
• iPhone 5s
• iPhone 5c
• iPhone 5
• iPod touch (šesta generacija)
(Od decembra 2017.)

Specifikacije

Opšte

Sistem za komunikaciju: Bluetooth specifikacija verzije 4.1

Izlaz: Bluetooth Specifikacija snage Class 2

Maksimalni opseg komunikacije: Optička vidljivost približno 10 m¹

Frekventni pojas: Pojas od 2,4 GHz (2,4000 GHz – 2,4835 GHz)

Radna frekvencija:

Bluetooth® 2.400 MHz – 2.483,5 MHz
NFC 13,56 MHz

Maksimalna izlazna snaga:

Bluetooth < 4 dBm

Kompatibilni Bluetooth profili²:

A2DP (Advanced Audio Distribution Profile)

AVRCP (Audio Video Remote Control Profile)

HFP (Hands-free Profile)

HSP (Headset Profile)

Podržani kodek³: SBC⁴, AAC³, aptX, aptX HD

Podržani metod zaštite sadržaja: SCMS-T

Opseg prenosa (A2DP):

20 Hz – 20.000 Hz (Frekvencija uzorkovanja 44,1 kHz)

Stavke koje se dobijaju:

Bežične stereo slušalice sa mikrofonom i funkcijom smanjenja šuma (1)

Mikro-USB kabl (pribl. 50 cm) (1)

Kabl slušalica (pribl. 1,2 m) (1)

Uputstvo (ovaj list) (1)

Uputstvo za upotrebu (1)

Ostali dokumenti (1 komplet)

¹⁾ Stvarni opseg će se razlikovati u zavisnosti od faktora kao što su prepreke između uređaja, magnetnog polja oko mikrotalasn timer, statičkog elektriciteta, osetljivosti prijema, performansi antene, operativnog sistema, softverske aplikacije itd.

²⁾ Bluetooth® standardni profili ukazuju na svrhu Bluetooth® komunikacije između uređaja.

³⁾ Kodek: Kompresija audio signala i format konverzije

⁴⁾ Subband Codec

⁵⁾ Advanced Audio Coding

Bežične stereo slušalice sa mikrofonom i funkcijom smanjenja šuma

Izvor napajanja:

DC 3,65 V: Ugrađena litijum-jonska punjiva baterija

DC 5 V: Kada se puni pomoću USB veze

Masa: Približno 240 g

Radna temperatura: 0 °C do 40 °C

Nominalna potrošnja energije: 1,2 W

Vreme korišćenja:

Kada se povezuje preko Bluetooth uređaja

Vreme reprodukovanja muzike:

Maks. 35 sati (NC ON),

Maks. 40 sati (NC OFF)

Vreme komunikacije:

Maks. 35 sati (NC ON),

Maks. 40 sati (NC OFF)

Vreme u stanju mirovanja:

Maks. 35 sati (NC ON),

Maks. 200 sati (NC OFF)

Prilikom povezivanja preko kabla slušalica kada je NC ON:

Maks. 50 sati

Napomena: Vreme korišćenja može da bude kraće u zavisnosti od kodeka i uslova korišćenja.

Vreme punjenja:

Približno 7 sati

(Oko 60 minuta reprodukcije muzike moguće je nakon 10 minuta punjenja.)

Napomena: Vreme punjenja i korišćenja može da bude različito u zavisnosti od uslova korišćenja.