

S izmjenjivim objektivom Izmenljivi objektiv Zamenljivi objektiv

Upute za rad
Navodila za uporabo
Uputstvo za upotrebu

G MASTER

FE 24mm
F1.4 GM

E-nosač
Serija E
E-nosač

α

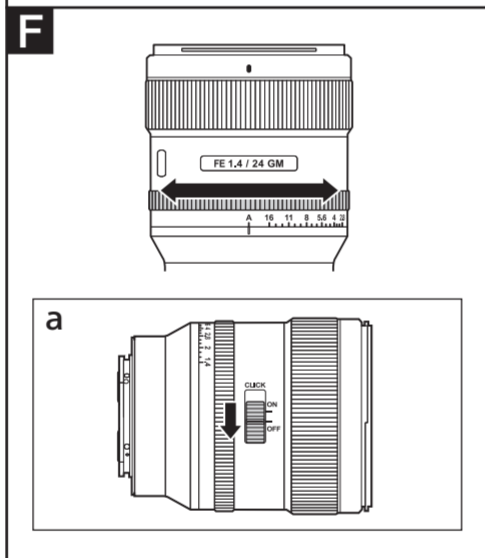
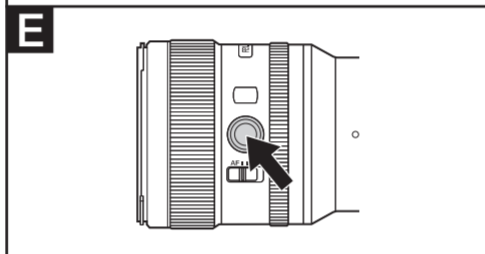
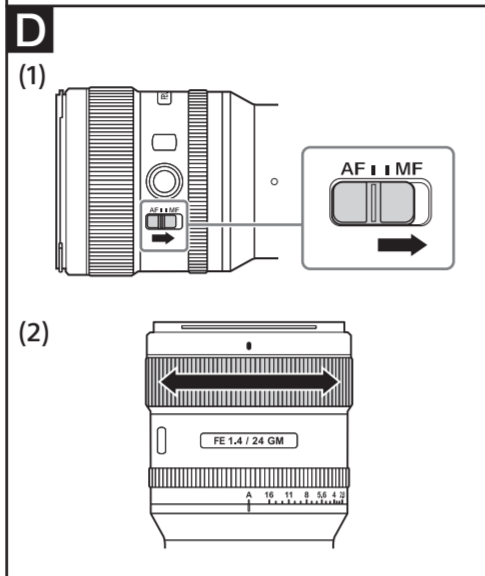
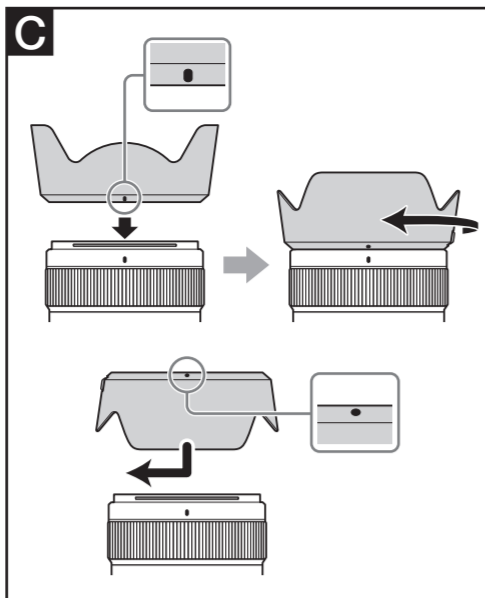
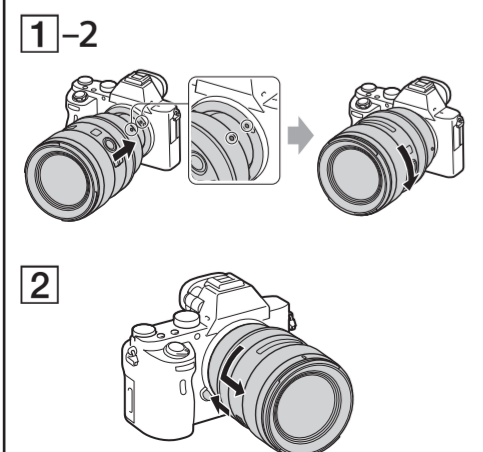
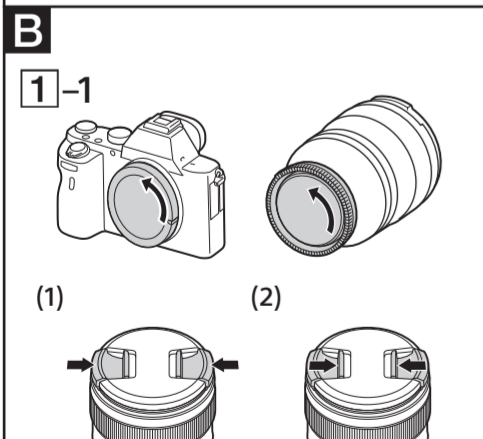
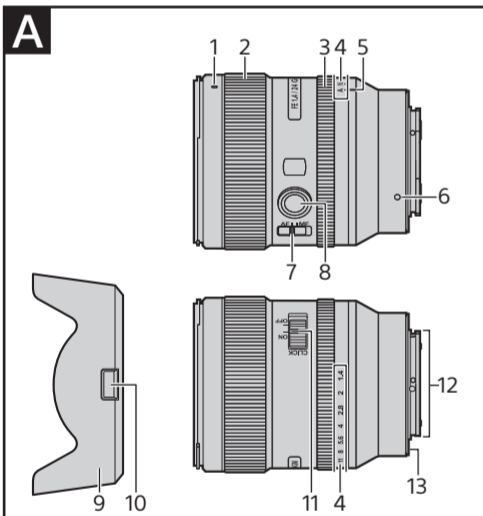
SEL24F14GM



4735023010

<http://www.sony.net/>

©2018 Sony Corporation



Hrvatski

U ovom priručniku s uputama objašnjeno je kako se koriste objektiv. Mjere opreza uobičajene za sve objektiv, poput napomena o upotrebi, nalaze se u posebnom dokumentu „Mjere opreza prije upotrebe“. Prije upotrebe objektiv obavezno pročitajte oba dokumenta.

Ovaj objektiv dizajniran je za Sony α fotoaparate s E-nosačem. Ne možete ga koristiti na fotoaparatom s A-nosačem. Objektiv FE 24mm F1.4 GM je kompatibilan s asortimanom slikovnih senzora formata 35 mm. Fotoaparat opremljen slikovnim senzorom formata 35 mm može se postaviti i za snimanje u veličini APS-C. Pojednosti o postavljanju fotoaparata potražite u njegovom priručniku s uputama.

Dodatne informacije o kompatibilnosti potražite na web-mjestu tvrtke Sony za svoje područje ili se obratite svojem prodavaču proizvoda tvrtke Sony ili ovlaštenom lokalnom servisu tvrtke Sony.

Napomene o upotrebi

- Ne ostavljajte objektiv izložen suncu ili jarkom izvoru svjetlosti. Može doći do unutarnjeg kvara kućišta fotoaparata i objektiv, dima ili požara zbog fokusiranja svjetlosti. Ako morate ostaviti objektiv na sunčevom svjetlu, obavezno stavite poklopac za objektiv.
- Prilikom snimanja prema suncu, sunce treba biti potpuno izvan kuta gledanja. U suprotnom sunčeve zrake mogu koncentrirati žarište unutar fotoaparata i dovesti do dima ili požara. Ako je sunce djelomično izvan kuta gledanja, također može doći do dima ili požara.

- Prilikom nošenja fotoaparata s pričvršćenim objektivom, uvijek čvrsto držite i fotoaparat i objektiv.
- Objektiv nije vodootporan iako je dizajniran da bude otporan na prašinu i prskanje. Ako koristite objektiv na kiši i u sličnim uvjetima, pazite da kapi kiše ne dospiju na objektiv.

Mjere opreza pri upotrebi bljeskalice

- Kada upotrebljavate bljeskalicu, uvijek skinite sjenilo za objektiv i snimajte s udaljenosti od najmanje 1 m od objekta snimanja.
- U određenim kombinacijama objektiv i bljeskalice, objektiv može djelomično blokirati svjetlo bljeskalice, što će dovesti do sjene na dnu slike. U tom slučaju prije fotografiranja prilagodite duljinu za fotografiranje.

Vinjetiranje

- Pri upotrebi objektiv kutovi zaslona postaju tamniji od središta. Kako bi se ova pojava (koja se naziva vinjetiranje) smanjila, zatvorite otvor blende za 1 do 2 koraka.

A Identifikacija dijelova

- 1 Oznaka sjenila za objektiv
- 2 Prsten za fokusiranje
- 3 Prsten otvora blende
- 4 Skala otvora blende
- 5 Oznaka otvora blende
- 6 Oznaka za postavljanje
- 7 Gumb za način fokusiranja
- 8 Gumb za zadržavanje fokusa
- 9 Sjenila za objektiv
- 10 Gumb za otpuštanje objektiv
- 11 Prekidač za otvor blende
- 12 Leće objektiv*
- 13 Gumeni prsten za postavljanje objektiv

* Nemojte dodirivati kontakte za objektiv.

B Pričvršćivanje/uklanjanje objektiv

Pričvršćivanje objektiv (pogledajte ilustraciju B-1.)

- 1 Skinite stražnji i prednji poklopac objektiv i poklopac kućišta fotoaparata.
 - Prednji poklopac objektiv možete pričvrstiti/ukloniti na dva načina, (1) i (2). Ako pričvršćujete/uklanjate poklopac objektiv dok je sjenilo za objektiv pričvršćeno, postupite na način (2).
- 2 Oznaku bijele boje na cijevi objektiv poravnajte s oznakom bijele boje na fotoaparatu (oznaka za postavljanje), a zatim umetnite objektiv u sklop za postavljanje na fotoaparatu i okrećite ga u smjeru kretanja kazaljke na satu dok ne sjedne na mjesto.
 - Pri postavljanju objektiv nemojte pritiskati gumb za otpuštanje objektiv na fotoaparatu.
 - Nemojte postavljati objektiv pod kutom.

Skidanje objektiv (pogledajte ilustraciju B-2.)

Dok držite pritisnutim gumb za otpuštanje objektiv na fotoaparatu, okrećite objektiv u smjeru suprotnom od kretanja kazaljke na satu dok se ne zaustavi, a zatim skinite objektiv.

C Pričvršćivanje sjenila za objektiv

Preporučuje se upotreba sjenila za objektiv radi smanjenja bljeska i postizanja maksimalne kvalitete slike.

Poravnajte crvenu crtu na sjenilu za objektiv s crvenom crtom na objektivu (oznaka sjenila objektiv), a zatim umetnite sjenilo za objektiv u sklop za postavljanje objektiv i okrećite ga u smjeru kazaljke na satu dok ne sjedne na mjesto.

- Kada upotrebljavate ugrađenu bljeskalicu ili vanjsku bljeskalicu pričvršćenu na fotoaparat, uklonite sjenilo za objektiv kako biste izbjegli blokiranje svjetla bljeskalice.
- Pri pohranjivanju sjenilo za objektiv pričvrstite na objektiv stražnjom stranom.

Uklanjanje sjenila za objektiv

Dok držite gumb za otpuštanje sjenila na sjenilu za objektiv, okrećite sjenilo za objektiv u smjeru suprotnom od kazaljke na satu.

D Izoštavanje

- Prekidač za način izoštravanja na ovom objektivu ne radi s nekim modelima fotoaparata. Dodatne informacije o kompatibilnosti potražite na web-mjestu tvrtke Sony za svoje područje ili se obratite svojem prodavaču proizvoda tvrtke Sony ili ovlaštenom lokalnom servisu tvrtke Sony.

Promjena načina AF (automatsko izoštravanje) / MF (ručno izoštravanje)

Na objektivu je moguća izmjena načina izoštravanja između automatskog (AF) i ručnog izoštravanja (MF).

Za fotografiranje automatskim načinom fokusiranja (AF) potrebno je postaviti fotoaparat i objektiv na AF. Za fotografiranje ručnim načinom fokusiranja (MF), potrebno je postaviti fotoaparat, objektiv ili oboje na MF.

Postavljanje načina fokusiranja na objektivu

Postavite prekidač za način fokusiranja u odgovarajući način, AF ili MF (1).

- Upute o postavljanju načina fokusiranja na fotoaparatu potražite u priručnicima za fotoaparat.
- U načinu MF okrenite prsten za fokusiranje da podesite fokus (2) dok gledate kroz tražilo itd.

Korištenje fotoaparata koji posjeduje upravljački gumb za AF/MF

- Pritiskom na upravljački gumb za AF/MF tijekom snimanja u načinu AF, možete privremeno promijeniti način u MF.
- Pritiskom na upravljački gumb za AF/MF tijekom snimanja u načinu MF možete privremeno promijeniti način u AF ako je objektiv postavljen na AF, a fotoaparat na MF.

E Upotreba gumba za zadržavanje fokusa

- Gumb za zadržavanje fokusa na ovom objektivu ne radi s nekim modelima fotoaparata. Dodatne informacije o kompatibilnosti potražite na web-mjestu tvrtke Sony za svoje područje ili se obratite svojem prodavaču proizvoda tvrtke Sony ili ovlaštenom lokalnom servisu tvrtke Sony.

Pritisnite gumb za zadržavanje fokusa u automatskom načinu izoštravanja (AF) kako biste poništili automatsko izoštravanje (AF). Izoštavanje je fiksirano pa možete otpustiti zatvarač na fiksirano izoštravanje. Kako biste ponovno pokrenuli automatski način izoštravanja (AF), otpustite gumb za zadržavanje fokusa i istodobno pritisnite gumb prekidača do pola.

F Prilagodba ekspozicije

Kada poravnate slovo „A“ na skali otvora blende s oznakom otvora blende, fotoaparat se postavlja u način automatske blende i ekspoziciju postavlja fotoaparat. Okretanjem prstena otvora blende možete prilagoditi količinu svjetla između f/1,4 i f/16.

Ručna prilagodba količine svjetla

Okrenite prsten otvora blende na željenu ekspoziciju (otvor blende) kada je fotoaparat postavljen u način M ili A.

Napomena

Pri snimanju filmova postavite klik-prekidač otvora blende na OFF. (Pogledajte sliku F-a) Kada je klik-prekidač otvora blende postavljen na OFF, prigušen je zvuk prstena otvora blende. (za snimanje filmova) Ako promijenite vrijednost otvora blende pri snimanju filmova dok je klik-prekidač za blendu postavljen na ON, snimit će se zvuk prstena otvora blende.

Specifikacije

Naziv proizvoda (Naziv modela)	FE 24mm F1.4 GM (SEL24F14GM)
Žarišna duljina (mm)	24
Žarišna duljina ekvivalentna formatu 35 mm*1 (mm)	36
Grupe-elementi objektiv	10 - 13
Vidni kut 1*2	84°
Kut gledanja 2*2	61°
Minimalni fokus*3 (m)	0,24 (0,79)
Maksimalno povećanje (X)	0,17
Minimalni otvor blende	f/16
Promjer filtra (mm)	67
Dimenzije (maksimalni promjer x visina) (približno, mm)	75,4 x 92,4 (3 x 3 3/4)
Težina (približno, g)	445 (15,7)
Funkcija poništavanja trešnje	No

*1 Ovo je žarišna duljina jednaka 35-milimetarskom formatu kada se postavi na digitalni fotoaparat s izmjenjivim objektivima opremljen slikovnim senzorom veličine APS-C.

*2 Kut gledanja 1 vrijednost je za fotoaparate 35-milimetarskog formata, a kut gledanja 2 vrijednost je za digitalne fotoaparate s izmjenjivim objektivima opremljene slikovnim senzorom veličine APS-C.

*3 Minimalni fokus jest udaljenost od slikovnog senzora do objekta.

- Ovisno o mehanizmu objektiv, žarišna duljina može se promijeniti sa svakom promjenom udaljenosti snimanja. Za iznad navedene žarišne duljine pretpostavlja se da je objektiv izoštren na beskonačnost.

Uključene stavke (Broj u zagradama označava broj komada.) Objektiv (1), prednji poklopac za objektiv (1), stražnji poklopac za objektiv (1), sjenilo za objektiv (1), torbica za objektiv (1), komplet tiskane dokumentacije

Dizajn i specifikacije podložne su promjenama bez prethodne obavijesti.

α i G zaštitni su znaci tvrtke Sony Corporation

Slovenščina

V tem priručniku z navodili je opisana uporaba objektivov. Previdnostne ukrepe za vse objektiv, kot so opombe glede uporabe, najdete v ločenem dokumentu o previdnostnih ukrepih pred uporabo. Pred uporabo objektiv preberite oba dokumenta.

Ta objektiv je zasnovan za fotoaparate Sony α serije E. Objektiv ne morete uporabljati na fotoaparatih z nastavkom A-mount. Objektiv FE 24mm F1.4 GM je združljiv s paletu slikovnih senzorjev 35-milimetrskega formata. Fotoaparat s 35-milimetrskim slikovnim senzorjem lahko nastavite tudi tako, da fotografira pri velikosti APS-C. Podrobnosti o nastavitvi fotoaparata najdete v navodilih za uporabo fotoaparata.

Za dodatne informacije o združljivosti obiščite spletno mesto družbe Sony za svoje območje ali se obrnite na prodajalca izdelkov Sony ali lokalnega pooblaščenega serviserja izdelkov Sony.

Opombe o uporabi

- Objektiv ne izpostavljaite sončni svetlobi ali drugemu močnemu svetlobnemu viru. Zaradi učinka koncentriranja svetlobe na enem mestu lahko pride do notranje okvare fotoaparata in objektiv, dima ali vžig. Če morate zaradi okoliščin pustiti objektiv na sončni svetlobi, ne pozabite nataktni pokrova objektiv.
- Če fotografirate proti soncu, poskrbite, da bo sonce povsem izven zornega kota. Sicer se lahko sončni žarki skoncentrirajo v goriščnici v notranjosti fotoaparata in povzročijo dim ali vžig. Če je sonce rahlo zunaj vidnega kota, lahko prav tako povzroči dim ali vžig.
- Ko prenašate fotoaparat z nameščenim objektivom, vedno skrbno držite tako fotoaparat kot tudi objektiv.
- Objektiv ni vodotesen, je pa zasnovan tako, da je odporen na prah in kaplje. Če med uporabo fotoaparata dežuje ipd., pazite, da vodne kapljice ne padajo na objektiv.

Previdnostni ukrepi pri uporabi bliskavice

- Pri uporabi bliskavice vedno odstranite senčilo objektiv in fotografirajte z razdalje vsaj 1 m (3,3 čevljev) od objekta.
- Pri hkratni uporabi nekaterih objektivov in bliskavic lahko objektiv delno zastre svetlobo bliskavice, kar bo povzročilo senco na dnu slike. V teh primerih prilagodite razdaljo fotografiranja pred fotografiranjem

Vinjetiranje

- Pri uporabi objektiv postanejo vogali zaslona temnejši od središča. Če želite omiliti ta pojav, imenovan vinjetiranje, zaprite zaslonko za eno ali dve stopnji.

A Deli izdelka

- 1 Oznaka senčila objektiv
- 2 Obroč za ostrenje
- 3 Obroček za zaslonko
- 4 Merilo zaslonke
- 5 Oznaka zaslonke
- 6 Oznaka namestitve
- 7 Stikalo načina ostrenja
- 8 Gumb za zaklep ostrenja
- 9 Senčilo objektiv
- 10 Gumb za sprostitve senčila
- 11 Stikalo za preklapljanje zaslonke
- 12 Kontakti za objektiv*
- 13 Gumijasti obroček namestitve objektiv

* Ne dotikajte se kontaktov objektiv.

B Nameščanje in odstranjevanje objektiv

Nameščanje objektiv (glejte sliko B-1.)

- 1 Odstranite zadnji in sprednji pokrov objektiv ter zaščitni pokrov na ohišju fotoaparata.

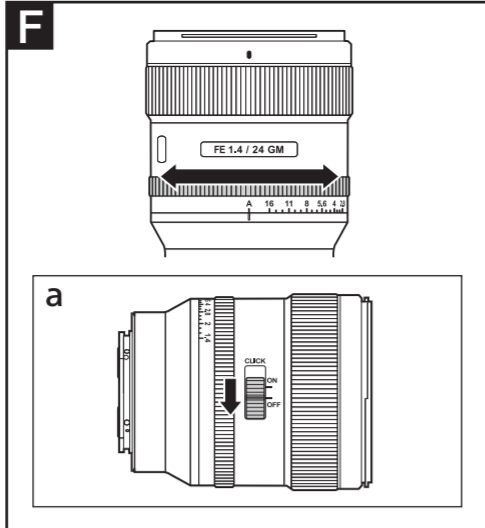
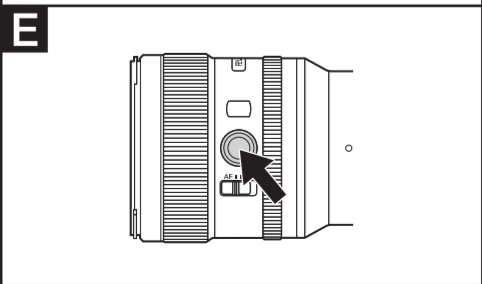
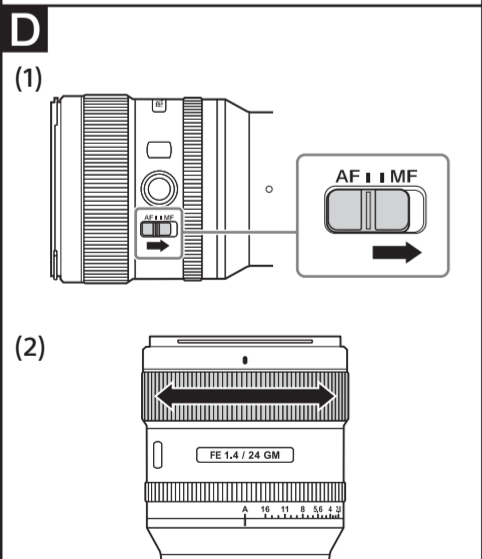
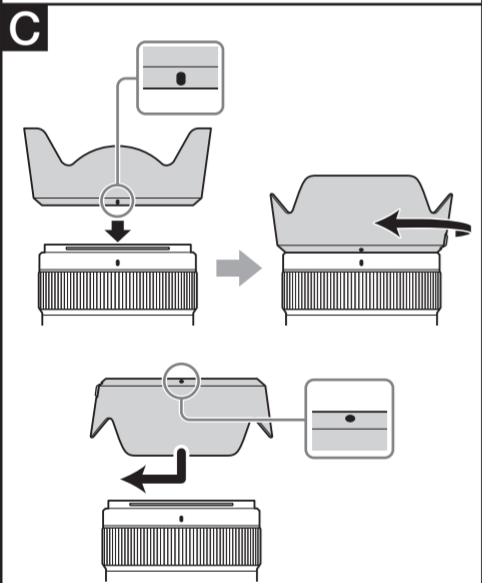
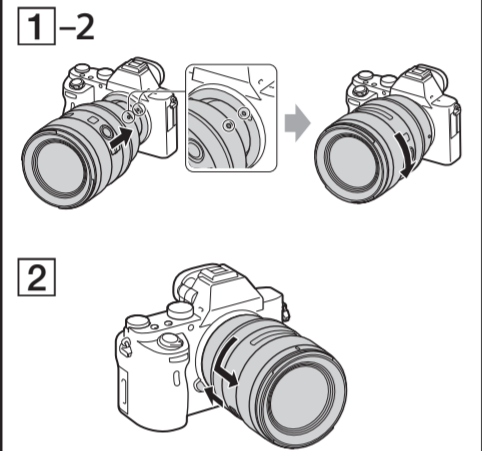
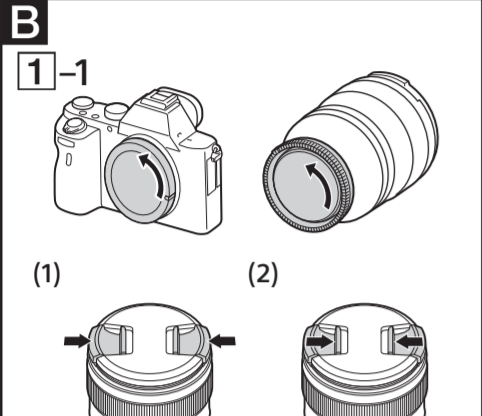
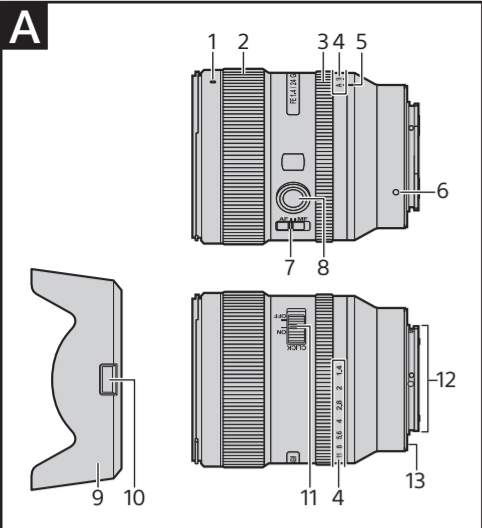
- Sprednji pokrov objektiv lahko namestite/odstranite na dva načina, (1) in (2). Ko nameščate/odstranjujete pokrov objektiv z nameščenim senčilom objektiv, uporabite način (2).

- 2 Poravnajte belo oznako na ohišju objektiv z belo oznako na fotoaparatu (oznaka namestitve), nato vstavite objektiv v ohišje objektiv na fotoaparatu in ga zavrtite v smeri urnega kazalca, da se zaskoči.

- Med nameščanjem objektiv ne pritiskajte gumba za odstranitev objektiv.
- Objektiv ne nameščajte pod kotom.

Odstranjevanje objektiv (glejte sliko B-2)

Pritisnite in držite gumb za odstranitev objektiv na fotoaparatu, zavrtite objektiv v nasprotni smeri urnega kazalca, dokler se ne ustavi, in ga odstranite.



G Pritrditev senčila objektiva

Priporočamo, da uporabite senčilo objektiva, da zmanjšate bleščanje in zagotovite najboljšo kakovost slike.

Poravnajte rdečo črto na senčilu objektiva z rdečo črto na objektivu (oznaka senčila objektiva), nato vstavite senčilo objektiva v namestitev objektiva in ga zavrtite v smeri urinega kazalca, da se zaskoči.

• Če uporabljate vgrajeno bliskavico fotoaparata ali zunanjo bliskavico, nameščeno na fotoaparatus, odstranite senčilo objektiva, da preprečite blokiranje svetlobe bliskavice.

• Pri shranjevanju naj bo senčilo objektiva nameščeno na objektiv v obratni smeri.

Odstranjevanje senčila objektiva
Medtem ko na senčilu objektiva držite gumb za sprostitve senčila, senčilo obrnite v nasprotni smeri urnega kazalca.

D Ostrenje

• Stikalo načina ostrenja tega objektiva pri nekaterih modelih fotoaparatus ne bo delovalo. Za dodatne informacije o združljivosti obiščite spletno mesto družbe Sony za svoje območje ali se obrnite na prodajalca izdelkov Sony ali lokalnega pooblaščenega serviserja izdelkov Sony.

Preklapljanje med načinoma AF (samodejno ostrenje)/MF (ročno ostrenje)

Način ostrenja na objektivu lahko preklapljate med AF in MF. Pri fotografiranju s samodejnim ostrenjem (AF) morata biti fotoaparatus in objektiv nastavljeni na AF. Za fotografiranje z nastavitvijo MF morate fotoaparatus ali objektiv oziroma oba nastaviti na način MF.

Nastavitev načina ostrenja na objektivu
Stikalo za način ostrenja premaknite na ustrezno oznako: AF ali MF (1).

• Navodila za nastavitev načina ostrenja v fotoaparatus so v priloženih znanjih.

• V načinu MF zavrtite obroč za ostrenje, da izostrite sliko (2), pri tem pa glejte skozi iskalo itd.

Uporaba fotoaparata, opremljenega z gumbom za upravljanje načinov AF/MF

• Če med uporabo načina AF pritisnete gumb za upravljanje AF/MF, lahko začasno preklopite v način MF.

• Če med uporabo načina MF pritisnete gumb za upravljanje AF/MF, lahko začasno preklopite v način AF, kadar je objektiv nastavljen na AF, fotoaparatus pa na MF.

E Uporaba gumbov za zaklep ostrenja

• Gumb za zaklep ostrenja tega objektiva pri nekaterih modelih fotoaparatus ne bo deloval. Za dodatne informacije o združljivosti obiščite spletno mesto družbe Sony za svoje območje ali se obrnite na prodajalca izdelkov Sony ali lokalnega pooblaščenega serviserja izdelkov Sony.

Pritisnite gumb za zaklep ostrenja v načinu AF, da preključete način AF. Motiv je izostren, zato lahko sprostite zaklop. Sprostite gumb za zaklep ostrenja, pri tem pa do polovice pritisnite sprožilno, da znova zaženete način AF.

F Prilagajanje osvetlitve

Če poravnate oznako »A« na merilu zaslonke z oznako zaslonke, fotoaparatus preklopi v samodejni način zaslonke in nastavi osvetlitev. Količino svetlobe lahko nastavite od vrednosti f/1.4 do vrednosti f/16, tako da zavrtite obroč za zaslonko.

Ročna prilagoditev količine svetlobe

Obroč za zaslonko zavrtite na željeno osvetlitev (f-stopnja), ko je fotoaparatus v načinu M ali A.

Opombe

Med snemanjem filmov premaknite stikalo zaslonke v položaj OFF. (Glejte sliko **F-a**) Ko je stikalo zaslonke v položaju OFF, se glasnost zvoka obroča zaslonke zmanjša (za snemanje filmov).

Če med snemanjem filma spremenite vrednost zaslonke, ko je stikalo zaslonke v položaju ON, bo posnet zvok obroča za zaslonko.

Tehnični podatki

Ime izdelka (ime modela)	FE 24mm F1.4 GM (SEL24F14GM)
Goriščna razdalja (mm)	24
Goriščna razdalja, ekvivalentna formatu 35 mm*1 (mm)	36
Skupine/elementi objektiva	10–13
Vidni kot 1*2	84°
Kot pogleda 2*2	61°
Najmanjša razdalja ostrenja*3 (m (čevlji))	0,24 (0,79)
Največja povečava (X)	0,17
Najmanjša odprtina zaslonke	f/16
Premer filtra (mm)	67
Mere (največji premer × višina) (pribl., mm (palci))	75,4 × 92,4 (3 × 3 3/4)
Teža (pribl., g (oz))	445 (15,7)
Funkcija kompenzacije tresenja	No

*1 To je goriščna razdalja, enakovredna formatu 35 mm, pri digitalnih fotoaparatus z nameščenim izmenljivim objektivom, ki so opremljeni s slikovnim senzorjem velikosti APS-C.

*2 Kot pogleda 1 je vrednost za fotoaparatus formata 35 mm, kot pogleda 2 pa je vrednost za digitalne fotoaparatus z izmenljivimi objektivimi s slikovnim senzorjem velikosti APS-C.

*3 Najmanjša razdalja ostrenja je razdalja od slikovnega senzorja do objekta.

• Pri nekaterih mehanizmihih objektivih se lahko goriščna razdalja spremeni s spremembo razdalje snemanja. Navedene goriščne razdalje veljajo, ko je način izostritve nastavljen na neskončno.

Priložena oprema (Številka v oklepaju označuje količino priloženih elementov.)

Objektiv (1), sprednji pokrov objektiva (1), zadnji pokrov objektiva (1), senčilo objektiva (1), ohišje objektiva (1), komplet natisnjene dokumentacije

Oblika in tehnični podatki se lahko spremenijo brez obvestila.

α in G sta blagovni znamki družbe Sony Corporation.

Srpski

U ovom priručniku za upotrebu objašnjeno je kako se koriste objektiv. Mere opreza koje su zajedničke za sve objektiv, kao što su napomene o korišćenju, možete pronaći u posebnom dokumentu koji se bavi merama opreza pre korišćenja. Obavezno pročitajte oba dokumenta pre korišćenja objektiva.

Ovaj objektiv je osmišljen za fotoaparatus sa E-nosačem iz sistema fotoaparatus Sony α. Ne možete ga koristiti na fotoaparatusima sa A-bajonetom.

Objektiv FE 24mm F1.4 GM je kompatibilan sa raznim senzorima slike formata 35 mm. Fotoaparatus koji je opremljen senzorom slike formata 35 mm može da bude podešen i da snima u veličini APS-C. Detaljnije informacije o načinu podešavanja fotoaparatusa možete da vidite u njegovom priručniku za upotrebu.

Više informacija o kompatibilnosti potražite na veb-sajtu kompanije Sony u vašem području ili se obratite Sony prodavcu ili lokalnom ovlašćenom Sony servisu.

Napomene o korišćenju

• Ne ostavljajte objektiv izložen suncu ili izvoru jakog svetla. Zbog efekta fokusiranja svetla može doći do unutrašnjeg kvara kućišta fotoaparatusa i objektiva, dima ili vatre. Ako okolnosti nalažu da ostavite objektiv na suncu, obavezno postavite poklopac za objektiv.

• Kada snimate nasuprot suncu, pazite da sunce bude potpuno van vidnog ugla. U suprotnom, sunčevi zraci mogu da se skoncentrišu u fokusnoj tački unutar fotoaparatusa i da izazovu dim ili vatru. Ukoliko sunce bude neznatno van ugla gledanja, to takođe može da izazove dim ili vatru.

• Kada nosite fotoaparatus sa postavljenim objektivom, uvek držite čvrsto i fotoaparatus i objektiv.

• Ovaj objektiv nije vodootporan, mada je osmišljen tako da bude zaštićen od prašine i prskanja. Ako objektiv koristite na kiši, držite ga dalje od kišnih kapi.

Mere opreza pri upotrebi blica

• Kada koristite blic, uvek uklonite senilo za objektiv i snimajte na udaljenosti od najmanje 1 m od objekta.

• Sa određenom kombinacijom objektiva i blica, objektiv može da delimično zakloni njegovu svetlost, što može da dovede do pojave senke na dnu slike. U tom slučaju, podesite razdaljinu za snimanje pre snimanja.

Vinjetiranje

• Kada koristite objektiv, uglovi ekrana mogu da postanu tamniji od sredine. Da biste umanjili posledice tog fenomena (koji se naziva vinjetiranje), smanjite otvor blende za 1 do 2 vrednosti.

A Identifikacija delova

- Oznaka za senilo za objektiv
- Prsten za fokusiranje
- Prsten za blendu
- Skala za blendu
- Oznaka za blendu
- Oznaka za postavljanje
- Prekidač za režim fokusa
- Dugme za zadržavanje fokusa
- Senilo za objektiv
- Dugme za oslobađanje senila
- Prekidač za odziv blende
- Kontakti objektiva*
- Gumeni prsten za postavljanje objektiva

* Nemojte da dodirujete kontakte objektiva.

B Postavljanje i skidanje objektiva

Postavljanje objektiva (pogledajte sliku B-1.)

1 Uklonite zadnji i prednji poklopac za objektiv i poklopac kućišta fotoaparatusa.

• Prednji poklopac za objektiv možete da postavite/skinete na dva načina, (1) i (2). Kada poklopac za objektiv postavljate/skidate sa postavljenim senilom za objektiv, koristite metod (2).

2 Poravnajte belu oznaku na telu objektiva sa belom oznakom na fotoaparatus (oznaka za postavljanje), zatim umetnite objektiv u bajonet fotoaparatusa i rotirajte ga u smeru kazaljke na satu dok se ne zaključa.

- Ne pritisnite dugme za skidanje objektiva na fotoaparatus kada je postavljen objektiv.
- Ne postavljajte objektiv pod uglom.

Uklanjanje objektiva (pogledajte sliku B-2.)

Dok držite pritisnuto dugme za skidanje objektiva na fotoaparatus, rotirajte objektiv u smeru suprotnom od kretanja kazaljki na satu dok se ne zaustavi, a zatim ga skinite.

C Postavljanje senila za objektiv

Preporučujemo vam da koristite senilo za objektiv da biste umanjili odsjaj na objektivu i obezbedili maksimalan kvalitet slike.

Poravnajte crvenu liniju na senilu za objektiv sa crvenom linijom na objektivu (oznaka za senilo objektiva), zatim ubacite senilo u ležište na objektivu i rotirajte ga u smeru kretanja kazaljki na satu dok ne klikne na mesto.

- Kada koristite blic ugrađen u fotoaparatus ili spoljni blic postavljen na fotoaparatus, uklonite senilo za objektiv da biste sprečili da zakloni svetlost blica.
- Pri likom odlaganja, postavite senilo za objektiv u obrnuti položaj.

Skidanje senila sa objektiva

Dok držite pritisnuto dugme za skidanje na senilu za objektiv, rotirajte senilo u smeru suprotnom od smeru kretanja kazaljki na satu.

D Fokusiranje

• Prekidač za izbor režima fokusa ovog objektiva ne funkcioniše na nekim modelima fotoaparatusa. Više informacija o kompatibilnosti potražite na veb-sajtu kompanije Sony u vašem području ili se obratite Sony prodavcu ili lokalnom ovlašćenom Sony servisu.

Promena režima AF (automatsko fokusiranje)/MF (ručno fokusiranje)

Režim fokusa možete da izaberete između AF i MF na objektivu.

Za snimanje u režimu AF, i fotoaparatus i objektiv treba da budu podešeni na AF. Za snimanje u režimu MF, fotoaparatus ili objektiv ili oba treba da budu podešeni na MF.

Podešavanje režima fokusiranja na objektivu

Pomerite prekidač za režim fokusa u odgovarajući režim, AF ili MF (1).

- Pogledajte priručnik za upotrebu fotoaparatusa da biste podesili njegov režim fokusiranja.
- U režimu MF, okrenite prsten za fokusiranje da biste prilagodili fokus (2) dok gledate kroz tražilicu.

Korišćenje fotoaparatusa opremljenog kontrolnim dugmetom AF/MF

- Pritiskom na kontrolno dugme AF/MF u režimu AF, možete da privremeno predete na režim MF.
- Pritiskom na kontrolno dugme AF/MF u režimu MF, možete da privremeno predete na režim AF ako je objektiv podešen na AF a fotoaparatus na MF.

E Korišćenje dugmadi za zadržavanje fokusa

• Dugme za zadržavanje fokusa ovog objektiva ne funkcioniše na nekim modelima fotoaparatusa. Više informacija o kompatibilnosti potražite na veb-sajtu kompanije Sony u vašem području ili se obratite Sony prodavcu ili lokalnom ovlašćenom Sony servisu.

Pritisnite dugme za zadržavanje fokusa u AF režimu da biste otkazali AF. Fokus je fiksiran, pa možete da otpustite okidač na fiksirani fokus. Otpustite dugme za zadržavanje fokusa kada pritisnete okidač do pola da biste ponovo pokrenuli AF režim.

F Prilagođavanje ekspozicije

Kada poravnate „A“ na skali otvora blende sa oznakom za blendu, fotoaparatus se postavlja u režim automatske blende, a ekspozicija se podešava na fotoaparatus. A možete i da ručno prilagodite količinu svetla između f/1.4 i f/16 rotiranjem prstena blende.

Ručno prilagođavanje količine svetla

Rotirajte prsten blende na željenu ekspoziciju (f-vrednost) kada je fotoaparatus postavljen u režim M ili režim A.

Napomene

Podesite prekidač za uključivanje/isključivanje

„klika“ prstena blende na OFF kada snimate filmove. (Pogledajte sliku **F**) Kada je prekidač za uključivanje/isključivanje „klika“ prstena blende podešen na OFF, zvuk prstena blende se smanjuje. (Za snimanje filmova.)

Ako promenite vrednost otvora blende dok snimate film sa prekidačem za uključivanje/isključivanje „klika“ prstena blende podešenim na ON, zvuk prstena blende će takođe biti snimljen.

Specifikacije

Naziv proizvoda (Naziv modela)	FE 24mm F1.4 GM (SEL24F14GM)
Žična daljina (mm)	24
Ekvivalentno žičnoj daljini od 35 mm*1 (mm)	36
Grupe sočiva – elementi	10–13
Ugao gledanja 1*2	84°
Ugao gledanja 2*2	61°
Najmanji fokus*3 (m (stope))	0,24 (0,79)
Maksimalno uvećanje (X)	0,17
Minimalni otvor blende	f/16
Prečnik filtera (mm)	67
Dimenzije (maksimalni prečnik × visina) (pribl., mm (inč))	75,4 × 92,4 (3 × 3 3/4)
Masa (pribl., g (oz))	445 (15,7)
Funkcija kompenzacije podrtavanja	Ne

*1 Ovo je fokusna dužina ekvivalentna formatu od 35 mm kada je postavljen na digitalni fotoaparatus sa izmenljivim objektivima, koji je opremljen senzorom slike veličine APS-C.

*2 Ugao gledanja 1 je vrednost za fotoaparatus formata 35 mm, a ugao gledanja 2 je vrednost za digitalne fotoaparatus sa izmenljivim objektivima, opremljene senzorom slike veličine APS-C.

*3 Minimalni fokus je rastojanje od senzora slike do objekta.

• U zavisnosti od mehanizma objektiva, žična daljina može da se promeni u skladu sa promenama udaljenosti u toku fotografisanja. Navedene žične daljine su date pod pretpostavkom da je objektiv fokusiran na beskonačno.

Sadržaj pakovanja (Broj u zagradama označava količinu svake isporučene stavke.)

Objektiv (1), prednji poklopac za objektiv (1), zadnji poklopac za objektiv (1), senilo za objektiv (1), futrola za objektiv (1), štampana dokumentacija

Dizajn i specifikacije su podložni promenama bez najave.

α i G su zaštićeni znakovi kompanije Sony Corporation.