

Vahetatav objektiiiv  
Keiçiamasis objektivas  
Mainãms objektivs

Kasutussuunised  
Naudojimo instrukcijas  
Lietošanas instrukcijas

MASTER

FE 24mm  
F1.4 GM



E-kinnitus  
E jungtis  
E veida stiprinãjums

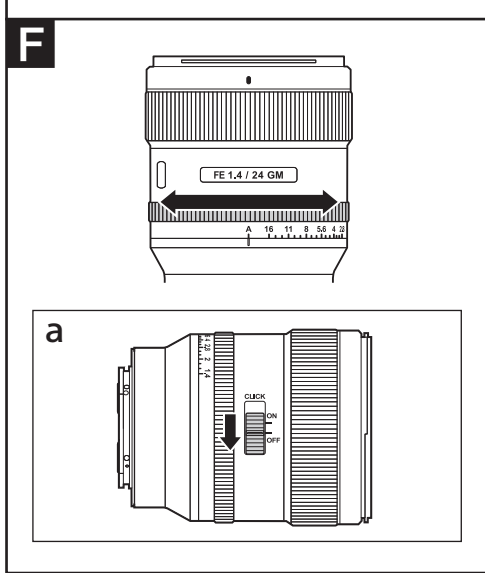
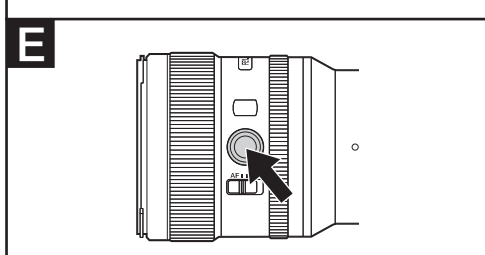
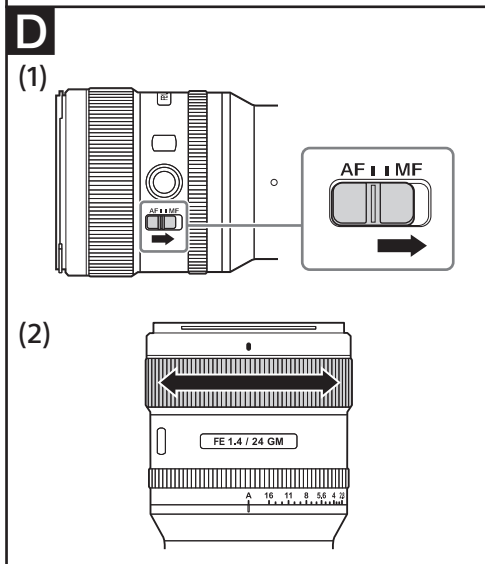
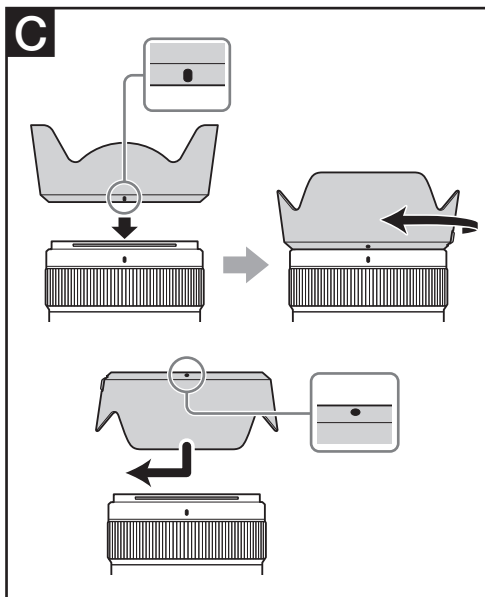
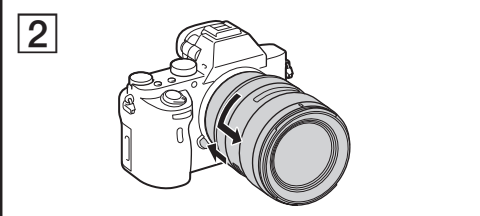
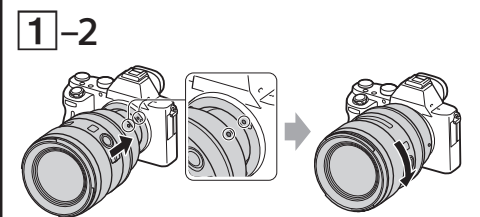
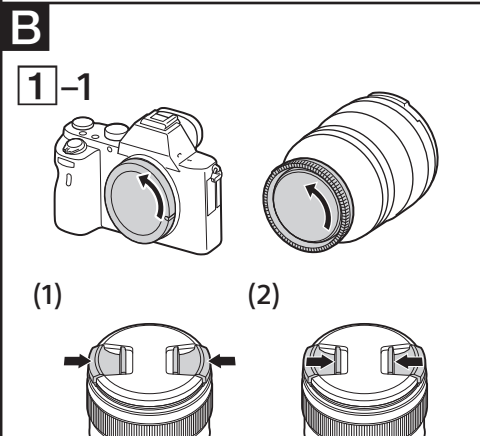
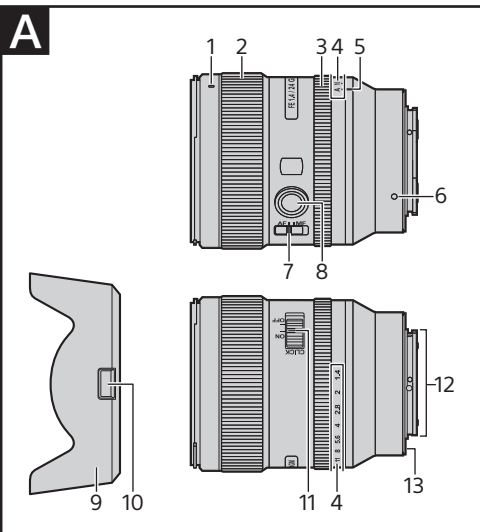
SEL24F14GM



4735023010

http://www.sony.net/

©2018 Sony Corporation



**Eesti keeles**

See kasutusjuhend selgitab objektiivide kasutamist. Kõigi objektiivide puhul kehtivad ettevaatusabinõud (nt märkused kasutamise kohta) leiata eraldi dokumentid „Ettevaatusabinõud“ enne kasutamist. Lugege kindlasti enne objektii kasutamist mõlemat dokumenti.

See objektiiiv on mõeldud Sony α-kaamerasüsteemi E-kinnitusega kaameratele. Seda ei saa kasutada A-kinnitusega kaamerate puhul. FE 24mm F1.4 GM ühildub 35 mm formaadiga pildiandurite seeriaga. 35 mm formaadis pildianduriga kaamera saab seadistada pildistama ka suurusega APS-C. Kaamera seadistamise üksikasjad leiata kaamera kasutusjuhendist.

Lisateavet ühilduvuse kohta saate oma piirkonna Sony veebisaidilt, Sony edasimüüjalt või kohalikult volitatud Sony teeninduselt.

**Märkused kasutamise kohta**

- Ärge jätke objektiiivi päikese ega ereda valgusallika kätte. Fokuseeriva valguse tõttu võib kaamera korpuses ja objektiiivis ilmnedas sisemine tõrge, need võivad suitsema hakata või süttida. Kui objektiiivi päikesevalguse kätte jätmine on olude tõttu vältimatu, kinnitage kindlasti objektiiivikate.

- Vastu päikest pildistades hoidke päike vaatenurgast täiesti väljas. Muidu võivad päikesekiired fookuspunkti kontsentreeruda, põhjustades kaamera suitsemise või süttimise. Kui päike ei ole vaatenurgast täiesti väljas, võib ka see põhjustada suitsemise või süttimise.
- Kui kannate kaamerat, millele on kinnitatud objektiiiv, hoidke alati kindlalt kinni nii kaamerast kui ka objektiiivist.
- See objektiiiv pole veekindel, kuigi on valmistatud tolmu- ja pritsmekindlust silmas pidades. Kui kasutate seda vihma käes vms, jälgige, et veepiisad ei langeks objektiiivile.

**Ettevaatusabinõud välklambi kasutamisel**

- Välklambi kasutamise korral eemaldage alati valgusvarjuk ja pildistage objektist vähemalt 1 m kaugusel.
- Teatud objektiiivi ja välklambi kombinatsiooni korral võib objektiiiv välklambi valgust osaliselt tõkestada, mistõttu jääb pildi alumisse ossa vari. Sellisel juhul reguleerige enne pildistamist pildistamiskaugust.

**Vinjetimine**

- Objektiiivi kasutamisel on ekraani nurgad keskosast tumedamad. Selle nähtuse (nimetatakse vinjetamiseks) vähendamiseks sulgege ava 1–2 ühiku võrra.

**A Osade tuvastamine**

- 1 Valgusvarjuki märk
- 2 Fookusrõngas
- 3 Avarõngas
- 4 Ava skaala
- 5 Ava märk
- 6 Kinnituse märk
- 7 Fookusrežiimi lüliti
- 8 Fookuse lukustusnupp
- 9 Valgusvarjuk
- 10 Varjuki vabastamise nupp
- 11 Ava klõpslüliti
- 12 Objektiiivi kontaktid\*
- 13 Objektiiivi kummist kinnitusrõngas

\* Ärge puudutage objektiiivi kontakte.

**B Objektiiivi kinnitamine ja lahtivõtmine**

**Objektiiivi kinnitamine (vt joonist B-1)**

- 1 Eemaldage tagumine ja eesmine objektiiivikate ning kaamera korpuse kate.
  - Saate kinnitada ja eemaldada eesmise objektiiivikatte kahel viisil: (1) ja (2). Kui kinnitate/eemaldate objektiiivikatte nii, et valgusvarjuk on paigaldatud, kasutage meetodit (2).
- 2 Joondage objektiiiviraami valge märk kaamera valge märgiga (kinnituse märk) ning seejärel sisestage objektiiiv kaamera pessa ja pöörake seda päripäeva, kuni see lukustub.
  - Ärge vajutage objektiiivi paigaldades kaamera objektiiivi vabastamise nuppu.
  - Ärge paigaldage objektiiivi nurga all.

**Objektiiivi eemaldamine (vt joonist B-2)**

Hoidke all kaamerale olevat objektiiivi vabastamise nuppu ja keerake samal ajal objektiiivi päripäeva, kuni see peatub, ning eemaldage objektiiiv.

**C Valgusvarjuki kinnitamine**

- Helenduse vähendamiseks ja maksimaalse pildikvaliteedi tagamiseks soovitatakse kasutada valgusvarjukit.
- Joondage valgusvarjukil olev punane joon objektiiivil oleva punase joonega (valgusvarjuki märgiga) ning sisestage seejärel valgusvarjuk objektiiivi kinnitusse ja pöörake valgusvarjukit päripäeva, kuni see paigale klõpsab.
- Integreeritud välklambi või kaamera külge kinnitatud välise välklambi kasutamise korral eemaldage valgusvarjuk, et vältida välklambi valguse takistamist.
  - Hoiustamisel pange valgusvarjuk tagurpidi objektiiivi peale.

**Valgusvarjuki eemaldamine**

Hoidke all valgusvarjukil olevat valgusvarjuki vabastamise nuppu ja keerake samal ajal valgusvarjukit vastupäeva.

**D Fokuseerimine**

- Selle objektiiivi fookusrežiimi lüliti ei toimi mõne kaameramudeli puhul. Lisateavet ühilduvuse kohta saate oma piirkonna Sony veebisaidilt, Sony edasimüüjalt või kohalikult volitatud Sony teeninduselt.

**AF- (automaatse fookuse) / MF- (käsitsi fookuse) režiimi vahetamine**

Objektiiivil on võimalik vahetada fookusrežiimi automaatse ja käsifookuse vahel. AF-iga pildistamisel peaks nii kaamera kui ka objektiiiv olema seatud asendisse AF. MF-iga pildistamisel peaks kas kaamera või objektiiiv või mõlemad olema seatud asendisse MF.

**Fookusrežiimi seadistamine objektiiivil**

- Lükake fookusrežiimi lüliti sobivale režiimile: kas automaatne või käsifookus (1).**
- Kaamera fookusrežiimi seadistamiseks vaadake kaamera juhendeid.
  - MF-režiimis keerake fookuse reguleerimiseks fookusketast (2), vaadates samal ajal läbi pildinäidiku vms.

**AF-/MF-režiimi juhtnupuga kaamera kasutamine**

- Vajutades automaatse fookuse kasutamise ajal AF-/MF-režiimi juhtnuppu, saate ajutiselt aktiveerida käsifookuse režiimi.
- Kui objektiiiv on seatud automaatse fookuse režiimi ja kaamera käsifookuse režiimi, saate ajutiselt aktiveerida automaatse fookuse režiimi, vajutades käsifookuse kasutamise ajal AF-/MF-režiimi juhtnuppu.

**E Fookuse lukustusnuppude kasutamine**

- Selle objektiiivi fookuse lukustusnupud ei toimi mõne kaameramudeli puhul. Lisateavet ühilduvuse kohta saate oma piirkonna Sony veebisaidilt, Sony edasimüüjalt või kohalikult volitatud Sony teeninduselt.

AF-i tühistamiseks vajutage fookuse lukustusnuppu asendisse AF. Fookus fikseeritakse ja saate katiku fikseeritud fookusel vabastada. AF-i uuesti käivitamiseks vabastage fookuse lukustusnupp, vajutades samal ajal katikunuppu pooleldi alla.

**F Särituse reguleerimine**

Kui joondate ava skaalal A ava märgiga, on kaamera seatud automaatsele iirisdiaphragma režiimile ja kaamera määrab särituse. Ava võru pöörates saate reguleerida valguse hulka vahemikus f/1.4 ja f/16.

**Valguse hulga käsitsi reguleerimine**

Pöörake ava võru soovitud säritusele (f-ava), kui kaamera on seatud M- või A-režiimile.

**Märkused**

Filme jäädvustades seadke ava klõpslüliti olekusse OFF. (Vt joonist F-a) Kui ava klõpslüliti on olekus OFF, on ava võru heli vaiksem. (Filmi salvestamiseks.) Kui muudate ava väärtust filmi jäädvustamise ajal ja ava klõpslüliti on olekus ON, salvestatakse ava võru heli.

**Tehnilised andmed**

Toote nimi (Mudeli nimi)	FE 24mm F1.4 GM (SEL24F14GM)
Fookuskaugus (mm)	24
Võrdväärne 35 mm fookuskaugusega*1 (mm)	36
Objektiiivi rühmad/elementid	10–13
Vaatenurk 1*2	84°
Vaatenurk 2*2	61°
Minimaalne fookus*3 (m)	0,24 (0,79)
Maksimaalne suurendus (X)	0,17
Minimaalne ava	f/16
Filtri diameeter (mm)	67
Mõõdud (maksimaalne diameeter × kõrgus) (ligikaudu, mm)	75,4 × 92,4 (3 × 3 3/4)
Kaal (ligikaudu, g)	445 (15,7)
Värinakompensatsiooni funktsioon	No

\*1 See on võrdväärne 35 mm formaadis fookuskaugusega paigaldatuna vahetatava objektiiiviga digitaalkaamerale, millel on APS-C-suuruses pildiandur.

\*2 1. vaatenurk on 35 mm kaameratele mõeldud väärtus ja 2. vaatenurk on APS-C-suuruses pildianduriga varustatud vahetatava objektiiiviga digitaalkaameratele mõeldud väärtus.

\*3 Minimaalne fookus on kaugus pildiandurist objektini.

- Olenevalt objektiiivi mehhanismist võib fookuskaugus muutuda iga muudatusega pildistamiskauguses. Eespool toodud fookuskaugused eeldavad, et objektiiiv on fookuseeritud lõpmatusel.

Komplekti kuuluvad esemed (sulgudes olev arv näitab esemete kogust komplektis). Objektiiiv (1), eesmine objektiiivikate (1), tagumine objektiiivikate (1), valgusvarjuk (1), objektiiivikott (1), trükitud dokumendid

Disain ja tehnilised andmed võivad ette teatamata muutuda.

α ja G on Sony Corporationi kaubamärgid.

**Lietuvių**

Šioje naudojimo instrukcijoje aiškinama, kaip naudoti objektivyv. Atsargumo priemonės, bendrai taikomos visiems objektivyvams, pateikiamos atskirame dokumente „Atsargumo priemonės, kurių reikia imtis prieš naudojant“. Būtinai prieš naudodami objektivyvą perskaitykite abu dokumentus.

Šis objektivyvas skirtas naudoti su „Sony“ α fotoaparatu sistemose E jungties fotoaparatais. Šio objektivyvo negalima montuoti prie A jungties fotoaparato. FE 24mm F1.4 GM yra suderinamas su įvairiais 35 mm formato vaizdo jutikliams. Fotoaparate sumontuotą 35 mm formato vaizdo daviklį taip pat galima nustatyti fotografuoti APS-C dydžiu. Išsamios informacijos, kaip nustatyti fotoaparata, žr. jo naudojimo instrukcijoje.

Jei reikia daugiau informacijos apie suderinamumą, apsilankykite savo regiono „Sony“ svetainėje arba kreipkitės į „Sony“ pardavėją ar vietinį įgaliotąjį „Sony“ techninės priežiūros centrą.

**Pastabos dėl naudojimo**

- Objektivyvo nepalikite saulės šviesoje arba prie ryškios šviesos šaltinio. Dėl šviesos fokusavimo efekto gali įvykti vidinis fotoaparato korpuso ir objektivyvo gedimas, atsirasti dūmų arba kilti gaisras. Jei dėl esamų aplinkybių objektivyvą būtina palikti saulės šviesoje, būtinai uždėkite objektivyvo dangtelius.
- Jei fotografuojate prieš saulę, saulė turi būti visiškai už stebėjimo kampo. Priešingu atveju saulės spinduliai fotoaparato viduje gali būti sukonzentruoti židinio taške ir dėl to gali atsirasti dūmų ar kilti gaisras. Dūmų gali atsirasti ar gaisras gali kilti, jei saulė bus šiek tiek už matymo kampo.
- Kai nešate fotoaparata su pritvirtintu objektivyvu, visada tvirtai laikykite ir fotoaparata, ir objektivyva.
- Šis objektivyvas nėra atsparus vandeniui, tačiau jį kuriant buvo atsižvelgiama į atsparumą dulkeims ir vandens purslams. Jei naudojate lyjant ar panašiomis sąlygomis, saugokite objektivyvą nuo lašų.

**Atsargumo priemonės naudojant blykstę**

- Norėdami naudoti blykstę, visada nuimkite objektivyvo gaubta ir fotografuokite mažiausiai 1 m (3,3 pėdų) atstumu nuo objekto.
- Naudojant tam tikrus objektivyvo ir blykstės derinius, objektivyvas gali iš dalies užblokuoti blykstės šviesą ir dėl to vaizdo apačioje gali būti matomas šešėlis. Tokiu atveju prieš fiksuodami vaizdus sureguliuokite fiksavimo atstumą.

**Vinjetavimas**

- Kai naudojate objektivyva, ekrano kampai pasidaro tamsesni nei centras. Norėdami šį reiškinį (vadinamą vinjetavimu) sumažinti, 1–2 padalomis pridarykite diafragma.

**A Dalių identifikavimas**

- 1 Objektivyvo gaubto žymė
- 2 Fokusavimo žiedas
- 3 Diafragmos žiedas
- 4 Diafragmos skalė
- 5 Diafragmos indikatorius
- 6 Tvirtinimo žymė
- 7 Fokusavimo režimo jungiklis
- 8 Fokusavimo užlaikymo mygtukas
- 9 Objektivyvo gaubtas
- 10 Gaubto atlaisvinimo mygtukas
- 11 Diafragmos jungiklis
- 12 Objektivyvo kontaktai\*
- 13 Objektivyvo tvirtinimo guminis žiedas

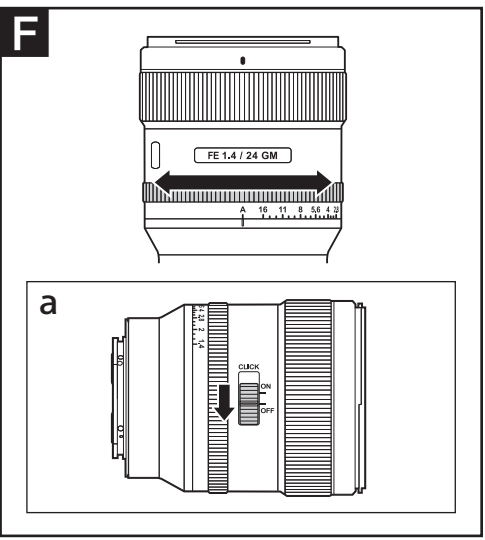
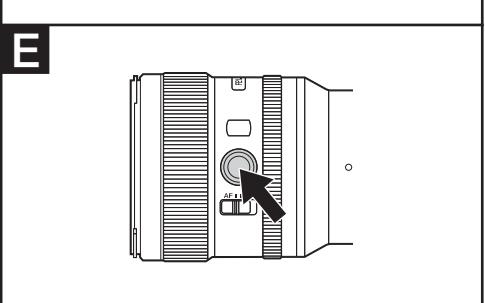
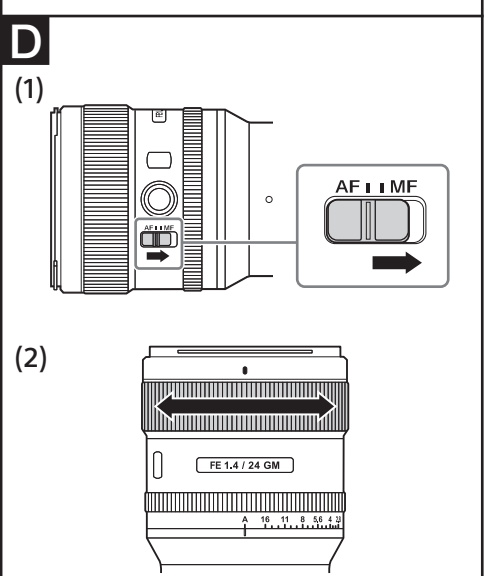
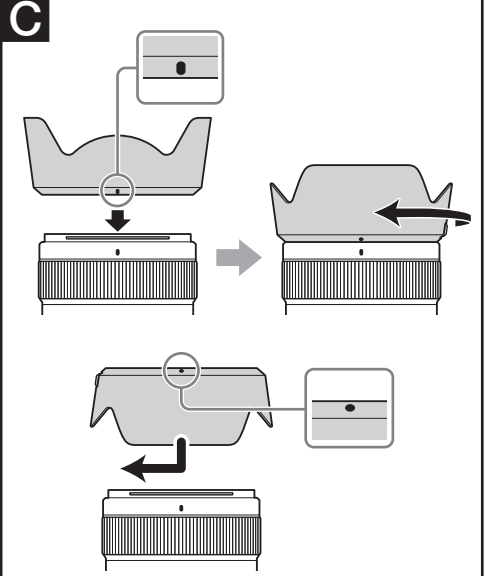
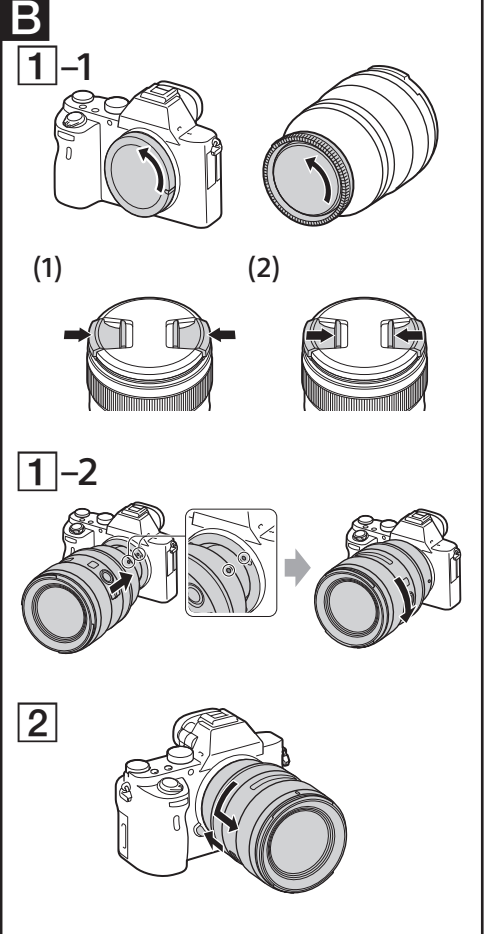
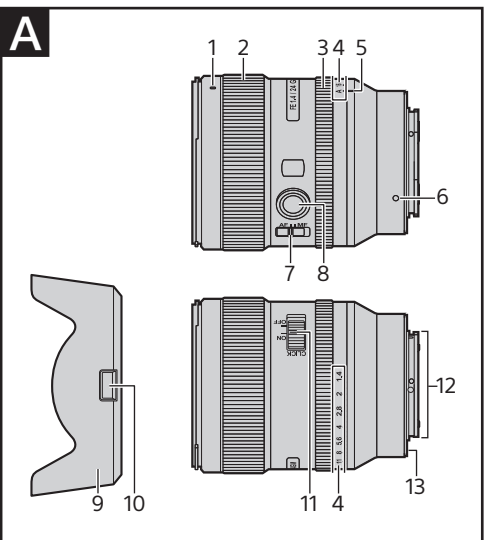
\* Nelineskite objektivyvo kontaktų.

**B Objektivyvo uždėjimas ir nuėmimas**

**Kaip uždėti objektivyva (žr. B-1 pav.)**

- 1 Nuimkite galinį ir priekinį objektivyvo dangtelius ir fotoaparato korpuso dangtelį.
  - Priekinį objektivyvo dangtelį galima nuimti / uždėti dviem būdais, (1) ir (2). Kai norint nuimti ar uždėti objektivyvo dangtelį yra uždėtas objektivyvo gaubtas, reikia naudoti (2) būdą.





2 Sulygiuokite ant objektyvo cilindro esančią baltą žymę su ant fotoaparato esančia balta žyme (tvirtinimo žymės), tada objektyvą įkiškite į fotoaparato jungtį ir sukite jį pagal laikrodžio rodyklę, kol jis užsifiksuos.

- Montuodami objektyvą nespauskite fotoaparato objektyvo atleidimo mygtuko.
- Montuodami objektyvą nelaikykite jo pakreipę.

**Kaip nuimti objektyvą (žr. **B**–**2** pav.)**

Laikydami nuspaudę fotoaparato objektyvo atleidimo mygtuką, objektyvą sukite prieš laikrodžio rodyklę, kol jis sustos, tada jį nuimkite.

### C Objektyvo gaubto uždėjimas

Norint sumažinti šviesos blyksnių efektą ir užtikrinti geriausią vaizdo kokybę, rekomenduojama naudoti objektyvo gaubtą. Sulygiuokite ant objektyvo gaubto esančią raudoną liniją su ant objektyvo esančia raudona linija (objektyvo gaubto žyme), tada objektyvo gaubtą įkiškite į objektyvo jungtį ir sukite jį pagal laikrodžio rodyklę, kol jis užsifiksuos vietoje.

- Kai naudojate įmontuotą fotoaparato blykstę arba prie fotoaparato pritvirtintą išorinę blykstę, nuimkite objektyvo gaubtą, kad nebūtų blokuojama blykstės šviesa.

- Kai fotoaparato nenaudojate, atbulomis pritvirtinkite objektyvo gaubtą prie objektyvo.

**Kaip nuimti objektyvo gaubtą**
Laikydami nuspaudę ant objektyvo gaubto esantį gaubto atleidimo mygtuką, sukite objektyvo gaubtą prieš laikrodžio rodyklę.

### D Fokusavimas

- Naudojant šį objektyvą su tam tikrų modelių fotoaparatais, fokusavimo režimo jungiklis neveiks. Jei reikia daugiau informacijos apie suderinamumą, apsilankykite savo regiono „Sony“ svetainėje arba kreipkitės į „Sony“ pardavėją ar vietinį įgaliotąjį „Sony“ techninės priežiūros centrą.

**Kaip įjungti AF (automatinio fokusavimo) arba MF (rankinio fokusavimo) režimą**

Objektyvo valdikliu galima perjungti fokusavimo režimą iš AF į MF ir atvirkščiai.

Norint fotografuoti AF režimu, ir fotoaparatas, ir objektyvas turi veikti AF režimu. Norint fotografuoti MF režimu, galima nustatyti tik fotoaparato arba ir fotoaparato, ir objektyvo MF režimą.

**Kaip nustatyti objektyvo fokusavimo režimą**

**Pasukdami fokusavimo režimo jungiklį pasirinkite AF arba MF (1).**

- Apie fotoaparato fokusavimo režimo nustatymą skaitykite fotoaparato vadove.
- Naudodami MF režimą, sukite fokusavimo žiedą, kad sureguliuotumėte fokusavimą (2), tuo pačiu žiūrėdami per vaizdo ieškiklį ir pan.

**Kaip naudoti fotoaparatą su AF / MF valdymo mygtuku**

- Paspaudę AF / MF valdymo mygtuką, kai nustatytas AF režimas, galite laikinai perjungti į MF režimą.
- Paspaudę AF / MF valdymo mygtuką, kai nustatytas MF režimas, galite laikinai perjungti į AF režimą, jei nustatytas objektyvo AF ir fotoaparato MF režimas.

### E Fokusavimo užlaikymo mygtukų naudojimas

- Naudojant šį objektyvą su tam tikrų modelių fotoaparatais, fokusavimo užlaikymo mygtukas neveiks. Jei reikia daugiau informacijos apie suderinamumą, apsilankykite savo regiono „Sony“ svetainėje arba kreipkitės į „Sony“ pardavėją ar vietinį įgaliotąjį „Sony“ techninės priežiūros centrą.

Jei norite atšaukti AF, paspauskite fokusavimo užlaikymo mygtuką. Vaizdas sufokusuojamas ir galite atleisti užraktą. Jei norite vėl įjungti AF, laikydami iki pusės nuspaudę užrakto mygtuką atleiskite fokusavimo užlaikymo mygtuką.

### F Ekspozicijos reguliavimas

Kai diafragmos skalėje sulygiuojate „A“ su diafragmos žyme, fotoaparatas nustatomas veikti automatinės vyzdinės diafragmos režimu ir ekspoziciją nustato fotoaparatas. Sukdami diafragmos žiedą taip pat galite reguliuoti šviesos kiekį, tarp f/1.4 ir f/16.

**Sureguliuokite šviesos kiekį rankiniu būdu**

**Sukite diafragmos žiedą iki norimos ekspozicijos (F sustojimo), kai fotoaparatas nustatytas veikti M arba A režimu.**

**Pastabos**

Filmuodami nustatykite diafragmos spragtelėjimo jungiklį į padėtį OFF (išjungta). (Žr. **F**–**a** pav.)
Kai diafragmos spragtelėjimo jungiklis nustatytas kaip OFF (išjungta), diafragmos žiedo spragtelėjimo garsas yra mažesnis. (Filmų įrašymas)
Jei filmuodami keisite diafragmos reikšmę, kai diafragmos spragtelėjimo jungiklis bus nustatytas į padėtį ON (įjungta), bus įrašytas diafragmos žiedo garsas.

### Specifikacijos

Gaminio pavadinimas (modelio pavadinimas)	FE 24mm F1.4 GM (SEL24F14GM)
Židinio nuotolis (mm)	24
35 mm atitikmens židinio nuotolis*1 (mm)	36
Objektyvo grupės / elementai	10–13
1 matymo kampas*2	84°
2 matymo kampas*2	61°
Minimalus fokusavimo atstumas*3 (m (ft))	0,24 (0,79)
Maksimalus padidinimas (kart.)	0,17
Minimali diafragma	f/16
Filtro diametras (mm)	67
Matmenys (didžiausias skersmuo x aukštis) (apytiksl., mm (in))	75,4 x 92,4 (3 x 3 3/4)
Svoris (apytiksl., g (oz))	445 (15,7)
Virpėjimo kompensavimo funkcija	Ne

\*1 Tai 35 mm formato židinio nuotolio atitikmuo, kai tvirtinama prie skaitmeninio fotoaparato su keičiamuoju objektyvu, kuriame yra APS-C dydžio vaizdo jutiklis.

\*2 1 matymo kampo vertė taikoma 35 mm fotoaparatom, o 2 matymo kampo vertė taikoma skaitmeniniams fotoaparatom su keičiamuoju objektyvu ir APS-C dydžio vaizdo jutikliu.

\*3 Minimalus fokusavimo atstumas – tai atstumas nuo vaizdo jutiklio iki objekto.

- Atsižvelgiant į objektyvo mechanizmą, židinio nuotolis gali keistis keičiantis fotografavimo atstumui. Anksčiau nurodyti židinio nuotoliai pagrįsti prielaida, kad objektyvas sufokusuotas į begalybę.

Pridedami komponentai
(Skaičius skliaustuose nurodo komponentų kiekį.)
Objektyvas (1), priekinis objektyvo dangtelis (1), užpakalinis objektyvo dangtelis (1), objektyvo gaubtas (1), objektyvo dėklas (1), spausdintų dokumentų rinkinys

Dizainas ir specifikacijos gali būti keičiami be išankstinio įspėjimo.

**α** ir **G** yra „Sony Corporation“ prekių ženklai.

## Latviešu

Šajā lietošanas rokasgrāmatā ir izskaidrots, kā izmantot objekktīvus. Visiem objektīviem kopējie piesardzības pasākumi, piemēram, lietošanas norādes, ir aprakstīti atsevišķā dokumentā par piesardzības pasākumiem pirms lietošanas. Pirms objektīva izmantošanas noteikti iepazīstieties ar abiem dokumentiem.

Šis objektīvs ir izstrādāts Sony α sistēmas kamerām ar E tipa stiprinājumu. To nevar izmantot kamerām ar A tipa stiprinājumu.

FE 24mm F1.4 GM objektīvs ir saderīgs ar 35 mm formāta attēlu sensora diapazonu. Kameru, kas aprīkota ar 35 mm formāta attēlu sensoru, var iestatīt arī uzņemšanai APS-C formātā.

Detailizētu informāciju par savas kameras iestatīšanu skatiet tās lietošanas rokasgrāmatā.

Plašāku informāciju par saderību meklējiet sava reģiona Sony tīmekļa vietnē vai lūdziet to Sony izplatītājam vai vietējā pilnvarotā Sony servisa centrā.

### Piezīmes par lietošanu

- Neatstājiet objekktīvu pakļautu saulei vai spilgtas gaismas avotam. Gaismas fokusēšanas dēļ var tikt izraisīts kameras korpusa un objektīva darbības traucējums, dūmošana vai aizdegšanās. Ja nav izvēles un objektīvs jāatsūtāj saulē, noteikti pievienojiet objektīva vāciņus.

- Uzmanot sīžetus pret sauli, turiet sauli pilnībā ārpus skata lēnča. Pretējā gadījumā saules stari var koncentrēties fokusēšanas punktā kameras iekšpusē, izraisot dūmošanu vai aizdegšanos. Arī tad, ja saule būs nedaudz ārpus skata lēnča, var tikt izraisīta dūmošana vai aizdegšanās.

- Kad nesat kameru ar pievienotu objekttīvu, vienmēr cieši turiet gan kameru, gan objekttīvu.

- Šis objektīvs nav ūdensdrošs, lai arī tas ir izstrādāts, domājot par putekļnoturību un noturību pret ūdens šļakatām. Ja izmantojāt to lietus laikā, neļaujiet ūdens lāsēm nokļūt uz objekttīva.

**Piesardzības pasākumi attiecībā uz zibspuldzes lietošanu**

- Ja izmantojāt zibspuldzi, vienmēr noņemiet objekttīva saules blendi un objektu uzņemiet, atrodoties vismaz 1 m attālumā no tā.

- Lietojot noteiktas objekttīva un zibspuldzes kombinācijas, objekttīvs var daļēji aizsegt zibspuldzes gaismu, kā rezultātā attēla lejasdaļā būs redzama ēna. Šādā gadījumā pirms fotografēšanas regulējiet fotografēšanas attālumu.

**Vinjetēšana**

- Izmantojot objekttīvu, ekrāna stūri ir tumšāki nekā centrs. Lai novērstu šo parādību (vinjetēšanu), aizveriet diafragmu par 1–2 iedaļām.

### A Daļu identificēšana

- Objektīva saules blendes atzīme
- Fokusēšanas gredzens
- Diafragmas gredzens
- Diafragmas skala
- Diafragmas atzīme
- Stiprinājuma atzīme
- Fokusa režīma slēdzis
- Fokusa saglabāšanas poga
- Objektīva saules blende
- Saules blendes atbrīvošanas poga
- Diafragmas klikšķa slēdzis
- Objektīva kontakti\*
- Objektīva stiprinājuma gumijas gredzens

\* Neaiztieciet objekttīva kontaktus.

### B Objektīva pievienošana un noņemšana

**Lai pievienotu objekttīvu (sk. attēlu **B**–**1**)**

- Noņemiet aizmugures un priekšējo objekttīva vāciņu un kameras korpusa vāciņu.
  - Priekšējo objekttīva vāciņu var pievienot/ņemt divējādi – (1) un (2). Ja pievienojat/ņņemat objekttīva vāciņu ar piestiprinātu objekttīva saules blendi, izmantojiet paņēmienu (2).
- Savietojiet balto atzīmi uz objekttīva korpusa ar balto atzīmi uz kameras (stiprinājuma atzīmi), pēc tam ievietojiet objekttīvu kameras stiprinājumā un grieziet to pa labi, līdz tas fiksējas vietā.
  - Objektīva piestiprināšanas laikā nespiediet objekttīva atbrīvošanas pogu.
  - Nestipriniet objekttīvu slīpi.

**Lai noņemtu objekttīvu (sk. attēlu **B**–**2**)**

Turot nospiestu objekttīva atbrīvošanas pogu uz kameras, grieziet objekttīvu pa kreisi līdz atdurei, pēc tam atvienojiet objekttīvu.

### C Objekttīva saules blendes pievienošana

Objektīva saules blendi ir ieteicams izmantot, lai samazinātu atspīdumus un nodrošinātu maksimālu attēla kvalitāti.

**Savietojiet sarkano līniju uz objekttīva saules blendes ar sarkano līniju uz objekttīva (objektīva saules blendes atzīmi), pēc tam ievietojiet objekttīva saules blendi objekttīva stiprinājumā un grieziet to pa labi, līdz tā ar klikšķi nofiksējas vietā.**

- Ja izmantojāt kameras iebūvēto zibspuldzi vai kamerai piestiprinātu ārēju zibspuldzi, noņemiet objekttīva saules blendi, lai tā neaizsegtu zibspuldzes gaismu.
- Pirms uzglabāšanas uzlieciet objekttīva saules blendi objekttīvam otrādi.

**Lai noņemtu objekttīva saules blendi**

**Turot nospiestu saules blendes atbrīvošanas pogu uz objekttīva saules blendes, pagrieziet objekttīva saules blendi pulksteņrādītāju kustībai pretējā virzienā.**

## D Fokusēšana

- Šī objekttīva fokusēšanas režīma slēdzis nedarbojas ar dažiem kameru modeļiem. Plašāku informāciju par saderību meklējiet sava reģiona Sony tīmekļa vietnē vai lūdziet to Sony izplatītājam vai vietējā pilnvarotā Sony servisa centrā.

**Lai pārslēgtu režīmus AF (automātiskais fokuss)/ MF (manuālais fokuss)**

AF un MF fokusa režīmu var pārslēgt uz objekttīva. Lai fotografētu režīmā AF, tam ir jābūt iestatītam gan kamerā, gan uz objekttīva. Lai fotografētu režīmā MF, tam ir jābūt iestatītam kamerā un/vai uz objekttīva.

**Lai fokusa režīmu iestatītu uz objekttīva**
**Pārbidiet fokusēšanas režīma slēdzi atbilstošajā stāvoklī AF vai MF (1).**

- Norādījumus, kā pārslēgt fokusēšanas režīmu kamerā, sk. kameras rokasgrāmatās.

- Fokusa regulēšanai MF režīmā groziet fokusēšanas gredzenu (2), vienlaikus skatoties skatu meklētājā utt.

**Lai izmantotu kameru, kas aprīkota ar AF/MF kontroles pogu**

- AF darbības laikā spiežot AF/MF vadības pogu, varat islaicīgi pārslēgties uz MF.

- MF darbības laikā spiežot AF/MF vadības pogu, varat islaicīgi pārslēgties uz AF, ja uz objekttīva ir iestatīts AF un kamerā ir iestatīts MF.

### E Fokusa noturēšanas pogu izmantošana

- Šī objekttīva fokusa noturēšanas poga nedarbojas ar dažiem kameru modeļiem. Plašāku informāciju par saderību meklējiet sava reģiona Sony tīmekļa vietnē vai lūdziet to Sony izplatītājam vai vietējā pilnvarotā Sony servisa centrā.

Nospiediet fokusa noturēšanas pogu AF režīmā, lai atceltu AF. Fokuss tiek fiksēts, un varat nolaist aizslēgu ar fiksētu fokusu.
Atļaidiet fokusa noturēšanas pogu, vienlaikus līdz pusei nospiežot aizslēga pogu, lai vēlreiz sāktu AF darbību.

## F Ekspozīcijas regulēšana

Savietojot atzīmi A uz diafragmas skalas ar diafragmas atzīmi, kamerai tiek iestatīts automātiskās diafragmas režīms, un ekspozīciju iestata kamera.
Griežot diafragmas gredzenu, varat regulēt gaismas daudzumu no f/1.4 līdz f/16.

**Gaismas daudzuma manuālā regulēšana**

**Ja kamerai ir iestatīts režīms M vai A, pagrieziet diafragmas gredzenu līdz vēlamajai ekspozīcijas vērtībai (f skaitlim).**

**Piezīmes**

Filmējot diafragmas klikšķa slēdzi pārvietojiet stāvoklī OFF. (Skatiet attēlu **F**-**a**)
Ja diafragmas klikšķa slēdzis ir pārvietots stāvoklī OFF, tiek klusināta diafragmas gredzena skaņa. (Filmu ierakstīšanai)
Ja filmējot maināt diafragmas vērtību un diafragmas klikšķa slēdzis ir pārvietots stāvoklī ON, tiek ierakstīta diafragmas gredzena skaņa.

### Specifikācijas

Izstrādājuma nosaukums (modeļa nosaukums)	FE 24mm F1.4 GM (SEL24F14GM)
Fokusa garums (mm)	24
35 mm formātam atbilstošais fokusa garums*1 (mm)	36
Objektīva grupas–elementi	10–13
1. skata lēnķis*2	84°
2. skata lēnķis*2	61°
Minimālais fokuss*3 (m (pēdas))	0,24 (0,79)
Maksimālais palielinājums (X)	0,17
Minimālā diafragma	f/16
Filtra diametrs (mm)	67
Izmēri (maksimālais diametrs x garums) (apm., mm (collas))	75,4 x 92,4 (3 x 3 3/4)
Svars (apm. g (unces))	445 (15,7)
Vibrācijas kompensācijas funkcija	Nav

\*1 Atbilst 35 mm formāta fokusa garumam, kad objekttīvs ir pievienots digitālajai kamerai, kura ir aprīkota ar APS-C formāta attēlu sensoru.

\*2 1. skata lēnķis atbilst 35 mm kamerām, bet 2. skata lēnķis atbilst digitālajām kamerām ar maināmu objekttīvu, kuras aprīkotas ar APS-C formāta attēlu sensoru.

\*3 Minimālais fokusa attālums ir attālums no attēlu sensora līdz objektam.

- Atkarībā no objekttīva mehānisma fokusa garums var mainīties atbilstoši jebkurām fotografēšanas attāluma izmaiņām. Iepriekš norādītie fokusa garumi norādīti pieņemot, ka objekttīvs ir fokusēts uz bezgalību.

Komplektācija
(Skaitlis iekavās norāda eksemplāru skaitu.)
Objektīvs (1), priekšējais objekttīva vāciņš (1), aizmugures objekttīva vāciņš (1), objekttīva saules blende (1), objekttīva futrālis (1), drukātas dokumentācijas komplekts

Dizains un tehniskie parametri var tikt mainīti bez brīdinājuma.

**α** un **G** ir Sony Corporation preču zīmes.