

Udskifteligt objektiv Vaihdeettava objektiivi

Betjeningsvejledning
Käyttöohje

G MASTER

FE 24mm
F1.4 GM
E-mount
E-bajonetti

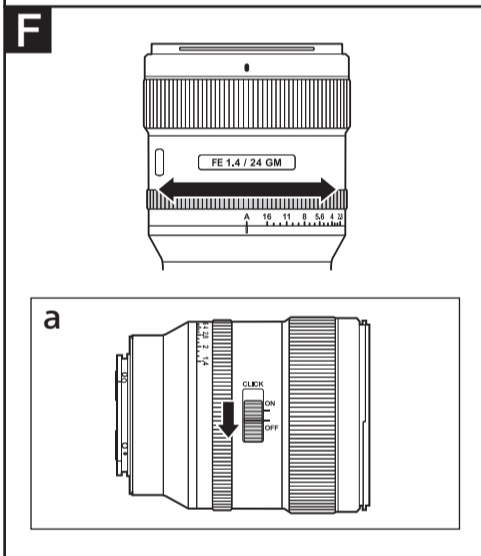
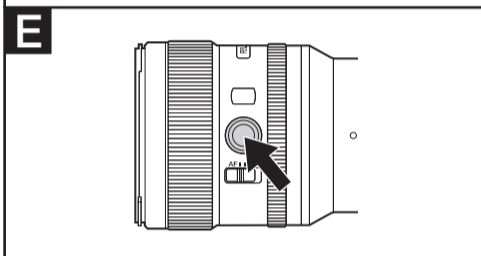
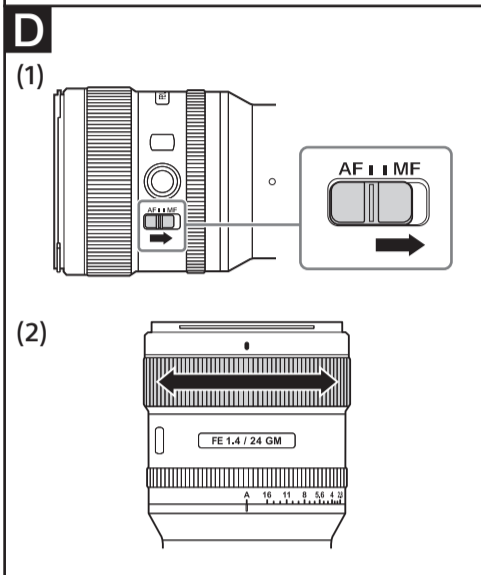
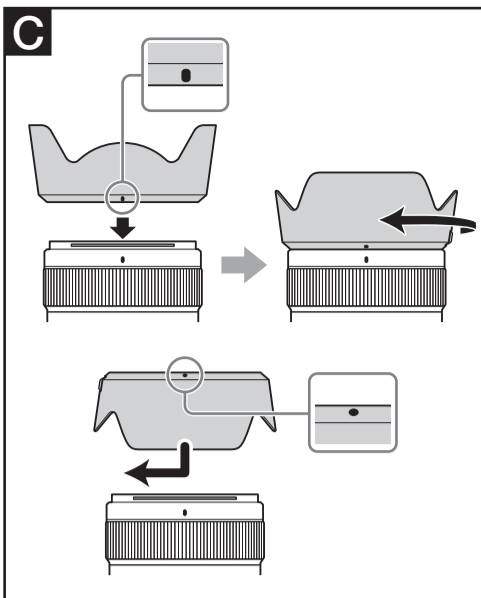
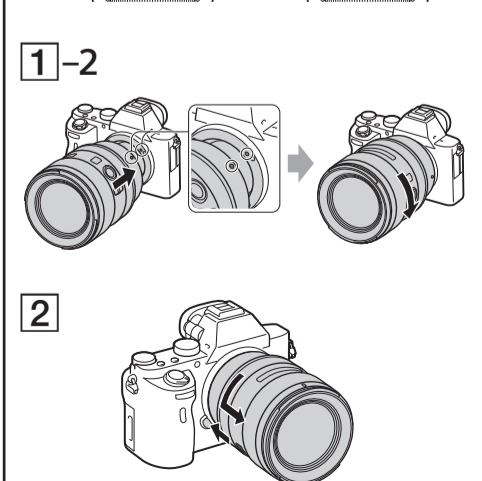
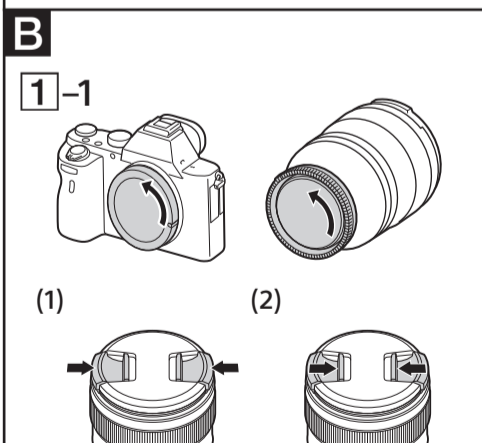
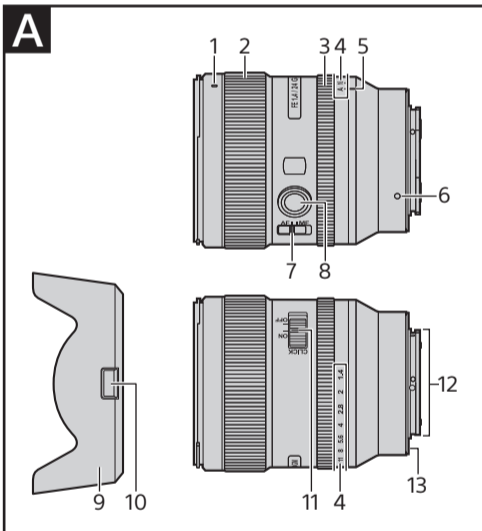
α

SEL24F14GM



<http://www.sony.net/>

©2018 Sony Corporation



Dansk

I denne vejledning forklares det, hvordan du bruger objektiver. Forholdsregler, der er fælles for alle objektiver, findes i det separate ark "Forberedelser før brug". Sørg for at læse begge dokumenter før brug af objektivet.

Dette objektiv er designet til Sonys E-mount-kameraer i α-kamerasystemet. Du kan ikke bruge det på A-mount-kameraer.

FE 24mm F1.4 GM er kompatibelt med en billedsensor i 35 mm-format.

Et kamera, der er udstyret med en billedsensor i 35 mm-format, kan også indstilles til at optage i APS-C-størrelse.

Du finder yderligere oplysninger om, hvordan du indstiller dit kamera, i betjeningsvejledningen.

Hvis du ønsker yderligere oplysninger om kompatibilitet, kan du besøge Sonys websted i dit område eller kontakte din Sony-forhandler eller et autoriseret Sony-servicecenter.

Bemærkninger om brug

- Efterlad ikke objektivet i sollys eller en kraftig lyskilde. Der kan opstå fejlfunktion i kamerahuset og objektivet, eller der kan opstå røg eller brand på grund af effekten af lysets fokusering gennem objektivet. Hvis du på grund af omstændighederne er nødt til at efterlade objektivet i solskin, skal du sørge for at sætte objektivdækslet på.
- Når du optager mod solen, skal du sørge for at holde solen fuldstændigt uden for synsvinklen. Ellers kan solstrålerne koncentreres ved brændpunktet inden i kameraet og forårsage røg eller brand. Hvis solen kun holdes lidt uden for synsvinklen, kan det også forårsage røg eller brand.

• Når du transporterer kameraet med objektivet påsat, skal du altid sørge for at støtte både kameraet og objektivet.

• Dette objektiv er ikke vandtæt, selvom det er designet med tanke på modstandsdygtighed over for støv og vand. Hvis du bruger det, når det regner, skal du sørge for at holde vanddråber væk fra objektivet.

Forholdsregler ved brug af flash

- Når du bruger en flash, skal du altid sørge for at tage modlysblænden af og fotografere på mindst 1 meters afstand af motivet.
- Med visse kombinationer af objektiv og flash kan objektivet blokere for lyset fra flashen, hvilket resulterer i en skygge nederst på billedet. I sådanne tilfælde skal du justere optagelsesafstanden før optagelsen.

Vignettering

- Når du bruger objektivet, bliver hjørnerne af skærmen mørkere end det midterste område. Du mindsker dette fænomen (som kaldes vignettering) ved at lukke blænden med 1 til 2 trin.

A Identifikation af delene

- Modlysblændemærke
- Fokusring
- Blændering
- Blændeskala
- Blændeindeks
- Monteringsmærke
- Fokustilstandskontakt
- Fokustilstandskontakt
- Modlysblænde
- Frigørelsesknap til modlysblænde
- Klikknap til blænde
- Objektivkontakter*
- Gummiring til objektivmontering

* Berør ikke objektivkontakterne.

B Afmontering og montering af objektivet

Sådan monteres objektivet (se illustration B-1).

1 Fjern bag- og frontobjektivdækslet og dækslet på kamerahuset.

- Objektivets frontdæksel kan sættes på og tages af på to måder (1) og (2). Når objektivdækslet sættes på/tages af med modlysblænden påsat, skal du bruge metode (2).

2 Juster det hvide mærke på objektivtromlen med det hvide mærke på kameraet (monteringsmærke), og sæt derefter objektivet ind i kamerafatningen, og drej det med uret, indtil det låser.

- Tryk ikke på udløserknappen til objektivet på kameraet, når objektivet monteres.
- Monter ikke objektivet skråt.

Sådan afmonteres objektivet (se illustration B-2).

Mens du holder udløserknappen til objektivet på kameraet inde, skal du dreje objektivet mod uret, indtil det stopper, og derefter tage objektivet af.

C Montering af modlysblænden

Det anbefales, at du bruger en modlysblænde til at reducere reflekser og sikre maksimal billedkvalitet.

Juster den røde streg på modlysblænden med den røde streg på objektivet (modlysblændemærke), og indsæt derefter modlysblænden i objektivfatningen, og drej den med uret, til den klikker på plads.

- Når du bruger den indbyggede kameraflash eller en ekstern flash, der er monteret på kameraet, skal du fjerne modlysblænden for at undgå at blokere for flashlyset.
- Når du opbevarer kameraet, skal du vende modlysblænden omvendt på objektivet.

Tage modlysblænden af

Mens du holder frigørelsesknappen på modlysblænden inde, skal du dreje modlysblænden mod uret.

D Fokusering

- Objektivets fokustilstandskontakt fungerer ikke med alle kameramodeller. Hvis du ønsker yderligere oplysninger om kompatibilitet, kan du besøge Sonys websted i dit område eller kontakte din Sony-forhandler eller et autoriseret Sony-servicecenter.

Skifte mellem AF (autofokus)/ MF (manuel fokus)

Der kan skiftes fokustilstand mellem AF og MF på objektivet. Ved AF-fotografering skal både kameraet og objektivet være indstillet til AF. Ved MF-fotografering skal enten kameraet eller objektivet eller begge være indstillet til MF.

Sådan indstilles fokustilstanden på objektivet

Skub fokustilstandskontakten til den rette tilstand, AF eller MF (1).

- Se i betjeningsvejledningen til kameraet, hvordan du indstiller kameraets fokustilstand.
- I MF-tilstand skal du dreje fokusringen, mens du ser gennem søgeren, for at justere fokus (2).

Sådan bruges et kamera, der er udstyret med en AF/MF-kontrolknap

- Hvis du trykker på AF/MF-kontrolknappen i AF-tilstand, kan du midlertidigt skifte til MF.
- Tryk på AF/MF-kontrolknappen under MF-betjeningen gør det muligt at skifte midlertidigt til AF, hvis objektivet er indstillet til AF, og kameraet er indstillet til MF.

E Brug af knapper til fokusfastholdelse

- Objektivets knap til fokusfastholdelse fungerer ikke med alle kameramodeller. Hvis du ønsker yderligere oplysninger om kompatibilitet, kan du besøge Sonys websted i dit område eller kontakte din Sony-forhandler eller et autoriseret Sony-servicecenter.

Tryk på knappen til fokusfastholdelse i AF for at afbryde AF. Fokus låses, og du kan slippe udløserknappen på det låste fokus. Slip Lås fokus-knappen, mens du trykker udløserknappen halvt ned, for at starte AF igen.

F Justering af eksponeringen

Hvis du justerer "A" på blændeskalaen med blændemærket, indstilles kameraet til automatisk iristilstand og eksponeringen indstilles af kameraet. Og du kan justere mængden af lys mellem f/1.4 og f/16 ved at dreje blænderingen.

Juster mængden af lys manuelt

Drej blænderingen til den ønskede eksponering (f-stop), når kameraet er indstillet til M- eller A-tilstand.

Bemærkninger

Indstil blændeklikkontakten til OFF, når der optages film. (Se illustration F-a) Når blændeklikkontakten er indstillet til OFF, the sound of the aperture ring is reduced. (Til filmoptagelse) Hvis du ændrer blændeværdien, mens du optager en film med blændeklikkontakten indstillet til ON, optages lyden fra blænderingen.

Specifikationer

Produktnavn (Modelnavn)	FE 24mm F1.4 GM (SEL24F14GM)
Brændvidde (mm)	24
35 mm-ækvivalent brændvidde*1 (mm)	36
Objektivgruppeelementer	10-13
Synsvinkel 1*2	84°
Synsvinkel 2*2	61°
Mindste fokus*3 (m)	0,24
Maksimal forstørrelse (X)	0,17
Mindste blænde	f/16
Filterdiameter (mm)	67
Mål (maksimal diameter × højde) (ca. i mm)	75,4 × 92,4
Vægt (ca. i gram)	445
Billedstabiliseringsfunktion	No

*1 Dette svarer til en brændvidde i 35 mm-format, når den sættes på et digitalt kamera med udskifteligt objektiv, der er udstyret med en billedsensor i APS-C-størrelse.

*2 Synsvinkel 1 er værdien for kameraer i 35 mm-format, og synsvinkel 2 er værdien for digitalt kameraer med udskiftelige objektiver, der er udstyret med en billedsensor i APS-C-størrelse.

*3 Mindste fokus er afstanden fra billedsensoren til motivet.

- Afhængig af objektivmekanismen kan brændvidden ændres med ændring i optagelsesafstanden. Ved måling af brændvidden ovenfor antages det, at objektivet er indstillet på uendeligt.

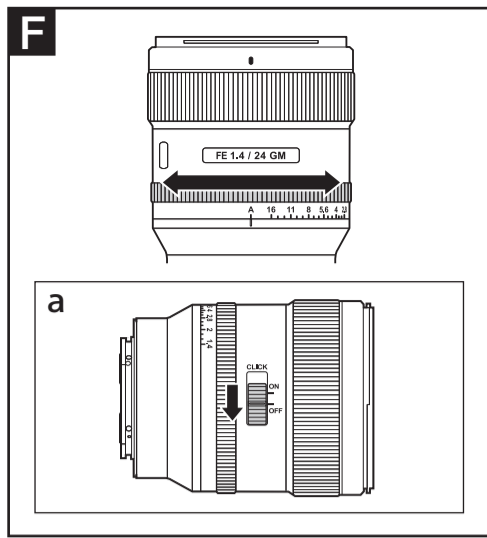
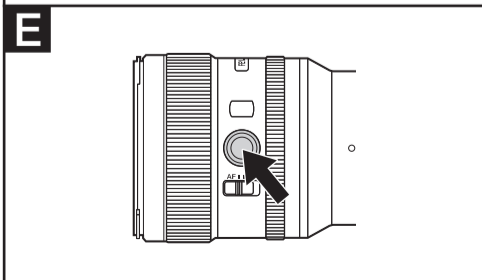
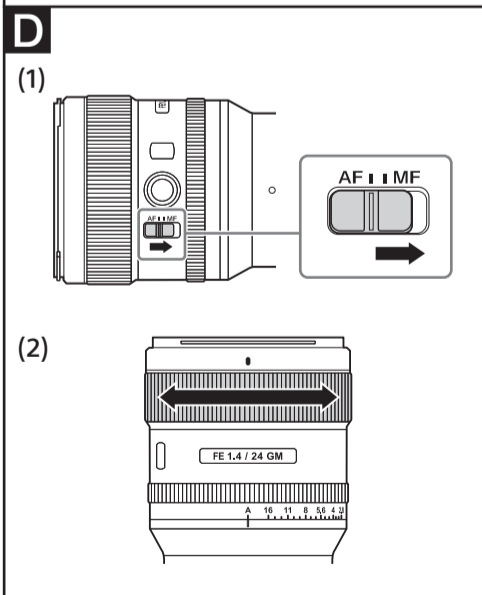
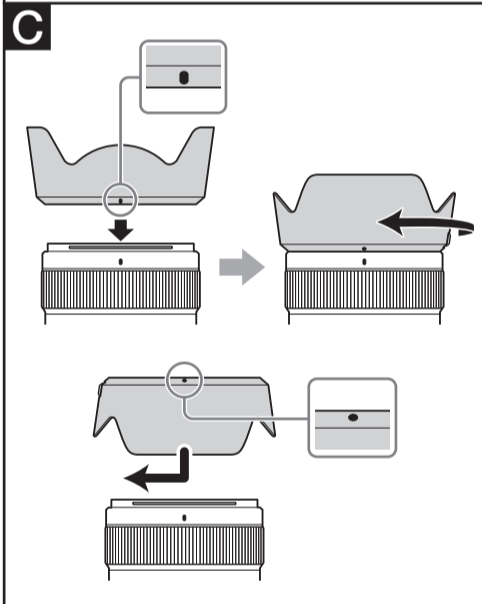
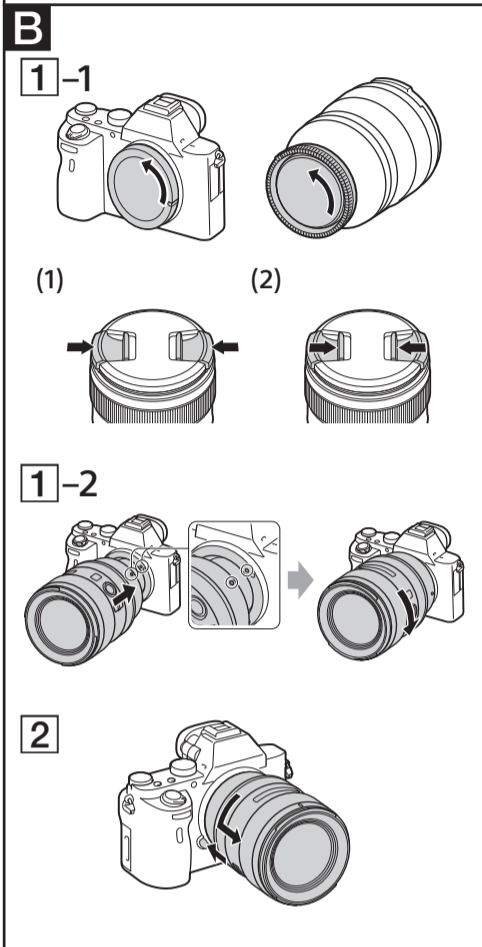
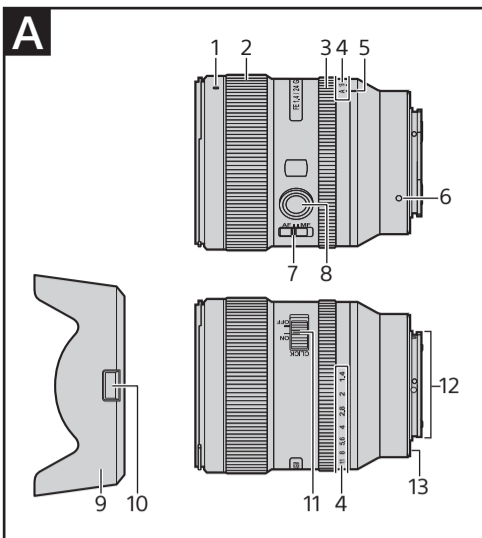
Medfølgende dele (Tallet i parentes angiver antallet af dele).
Objektiv (1), frontobjektivdæksel (1), bagobjektivdæksel (1), modlysblænde (1), objektivtaske (1), sæt med trykt dokumentation

Der tages forbehold for ændring af design og specifikationer uden varsel.

α og G er varemærker tilhørende Sony Corporation.

Suomi

Käyttööppaassa perehdytään objektiivien käyttöön. Kaikkia objektiiveja koskevat yleiset varotoimet, kuten niiden käyttöön liittyvät varoitukset, löydät erillisestä Varotoimet ennen käyttöä -ohjeesta. Lue molemmat asiakirjat ennen objektiivin käyttöä.



Tämä objektiivi on suunniteltu Sony α -kamerajärjestelmän E-bajonetiilla varustettuihin kameroihin. Sitä ei voi käyttää A-bajonetiilla varustetuissa kameroissa. FE 24mm F1.4 GM on yhteensopiva 35 mm:n kuvakennon toiminta-alueen kanssa. 35 mm:n kuvakennolla varustettu kamera voidaan määrittää kuvaamaan myös APS-C-koossa. Lisätietoja kameran asetusten määrittämisestä saat sen käyttöoppaasta.

Lisätietoja yhteensopivuudesta saat oman alueesi Sony-verkkosivustosta, Sony-jälleenmyyjältäsi tai paikalliselta valtuutetulta Sony-huolloilta.

Käyttöä koskevia huomautuksia

- Älä altista objektiivia pitkäksi aikaa auringolle tai kirkaalle valonlähteelle. Valon kohdentuminen voi johtaa kameran rungon ja objektiivin sisäiseen toimintahäiriöön, savuamiseen tai tulipaloon. Jos objektiivi on olosuhteista johtuen jätettävä auringonvaloon, kiinnitä objektiivin suojuus.
- Kun kuvaat aurinkoa vasten, pidä aurinko kokonaan poissa kuva-alalta. Muussa tapauksessa auringon säteet voivat kertyä kamerasisällä olevaan polttopisteeseen ja johtaa savuamiseen tai tulipaloon. Auringon pitäminen hieman kuva-alan ulkopuolella voi myös johtaa savuamiseen tai tulipaloon.
- Kun kuljetat kameraa objektiivi kiinnitettynä, pitele sekä kameraa että objektiivia aina vakaasti.
- Tämä objektiivi ei ole vesitiivis, vaikka se on suunniteltu pöly- ja roiskekestoa ajatellen. Jos käytät objektiivia esimerkiksi sateessa, suoja se vesipisaroilta.

Salaman käyttöä koskevat varoimet

- Kun käytät salamaa, poista aina vastavalosuoja ja kuvaa vähintään 1 metrin etäisyydeltä kohteesta.
- Joitakin objektiivin ja salaman yhdistelmiä käytettäessä objektiivi voi osittain estää salamavalon kulun ja aiheuttaa varjon kuvan alaosassa. Muuta tällöin kuvausasetäisyyttä ennen kuvan ottamista.

Vinjetointi

- Objektiivia käytettäessä näytön kulmat muuttuvat sen keskiosaa tummemmiksi. Voit vähentää tätä vinjetoinniksi kutsuttua ilmiötä pienentämällä aukkoa yhdellä tai kahdella aukkoarvolla.

A Osien tunnistaminen

- 1 Vastavalosuojan merkki
- 2 Tarkennusrenkas
- 3 Aukkorengas
- 4 Aukkoasteikko
- 5 Aukkomerkki
- 6 Kiinnitysmerkki
- 7 Tarkennustilan valitsin
- 8 Tarkennuksen pitopainike
- 9 Vastavalosuoja
- 10 Vastavalosuojan vapautuspainike
- 11 Aukkokytkin
- 12 Objektiivin liitännät*
- 13 Objektiivisovittimen kumirengas

* Älä kosketa objektiivin liitännöitä.

B Objektiivin kiinnittäminen ja irrottaminen

Objektiivin kiinnittäminen (Katso kuva B-1.)

1 Irrota objektiivin taka- ja etusuojuukset sekä kameran runkotulppa.

- Voit kiinnittää ja irrottaa objektiivin etusuojuksen kahdella tavalla, kuvien (1) ja (2) mukaisesti. Kun kiinnität tai irrotat objektiivin suojuksen niin, että vastavalosuoja on kiinnitetty, käytä menetelmää (2).

2 Kohdistusta objektiivin rungossa oleva valkoinen merkki kamerassa olevaan valkoiseen merkkiin (kiinnitysmerkkiin), aseta objektiivi kameran bajonettiin ja kierrä objektiivia myötäpäivään, kunnes se lukittuu paikalleen.

- Älä paina kamerassa olevaa objektiivin vapautuspainiketta, kun kiinnität objektiivin.
- Älä kiinnitä objektiivia vinosti.

Objektiivin irrottaminen (Katso kuva B-2.)

Pidä kamerassa olevaa objektiivin vapautuspainiketta painettuna, kierrä objektiivia vastapäivään niin pitkälle kuin se menee ja irrota se.

C Vastavalosuojan kiinnittäminen

Suosittellemme, että käytät vastavalosuoja hääkäisyn vähentämiseksi ja parhaan mahdollisen kuvanlaadun varmistamiseksi.

Kohdistusta vastavalosuojassa oleva punainen viiva objektiivissa olevaan punaiseen viivaan (vastavalosuojan merkkiin), aseta vastavalosuoja objektiivisovittimeen ja kierrä vastavalosuoja myötäpäivään, kunnes se napsahtaa paikalleen.

- Kun käytät sisäänrakennettua kameran salamaa tai kameraan kiinnitettyä ulkoista salamaa, poista vastavalosuoja, jotta se ei estä salamavalon kulua.
- Kiinnitä vastavalosuoja säilytyksen ajaksi objektiivin nurinpäin.

Vastavalosuojan irrottaminen

Pidä vastavalosuojassa olevaa vastavalosuojan vapautuspainiketta painettuna ja kierrä vastavalosuoja vastapäivään.

D Tarkennus

- Objektiivin tarkennustilan valitsin ei toimi kaikissa kameramalleissa. Lisätietoja yhteensopivuudesta saat oman alueesi Sony-verkkosivustosta, Sony-jälleenmyyjältäsi tai paikalliselta valtuutetulta Sony-huolloilta.

Vaihtaminen AF-tilan (automaattitarkennuksen) ja MF-tilan (manuaalisen tarkennuksen) välillä

Objektiivissa voidaan valita tarkennustilaksi AF tai MF.

AF-kuvauksessa sekä kamera että objektiivi on asetettava käyttämään AF-tilaa. MF-kuvauksessa kamera, objektiivi tai molemmat on asetettava käyttämään MF-tilaa.

Tarkennustilan valitseminen objektiivissa Työnnä tarkennustilan valitsin halutun tilan (AF tai MF) kohdalle (1).

- Lisätietoja kameran tarkennustilan valitsemisesta on kameran oppaissa.
- MF-tilassa voit säätää tarkennusta katsomalla etsimen läpi samalla, kun kierrät tarkennusrengasta (2).

AF/MF-ohjauspainikkeella varustetun kameran käyttäminen

- Painamalla AF/MF-ohjauspainiketta AF-tilassa voit tilapäisesti siirtyä MF-tilaan.
- Painamalla AF/MF-ohjauspainiketta MF-tilassa voit tilapäisesti siirtyä AF-tilaan, jos kamera on asetettu AF-tilaan ja objektiivi on asetettu MF-tilaan.

E Tarkennuksen pitopainikkeiden käyttäminen

- Objektiivin tarkennuksen pitopainike ei toimi kaikissa kameramalleissa. Lisätietoja yhteensopivuudesta saat oman alueesi Sony-verkkosivustosta, Sony-jälleenmyyjältäsi tai paikalliselta valtuutetulta Sony-huolloilta.

Voit peruuttaa automaattitarkennuksen painamalla tarkennuksen pitopainiketta AF-tilassa. Tarkennus lukitaan, ja voit vapauttaa laukaisimen tarkennuksen lukitsemisen jälkeen. Voit käynnistää automaattitarkennuksen uudelleen vapauttamalla tarkennuksen pitopainikkeen ja painamalla samalla laukaisimen puoliväliin.

F Valotuksen säätäminen

Kun kohdistat aukkoasteikolla olevan merkin "A" aukkomerkkiin, kamera asetetaan automaattiseen aukkotilaan, ja kamera määrää valotuksen. Voit säätää valon määrää aukkojen f/1.4 ja f/16 välillä kiertämällä aukkoarvosta.

Valon määrän säätäminen manuaalisesti

Kierrä aukkoarvo halutun valotuksen (f-arvon) kohdalle, kun kamera on asetettu M- tai A-tilaan.

Huomautuksia

Aseta aukkokytkin OFF-asentoon, kun kuvaat videoita. (Katso kuva F-a) Kun aukkokytkin on asennossa OFF, aukkoarvoa säätää vaimennetaan. (Tarkoitettu videoiden tallennukseen.) Jos yrität muuttaa aukkoarvoa, kun kuvaat videota aukkokytkimen ollessa ON-asennossa, aukkoarvo säätää ääni tallennetaan.

Tekniset tiedot

Tuotenimi (mallinimi)	FE 24mm F1.4 GM (SEL24F14GM)
Polttoväli (mm)	24
35 mm:n kameraa vastaava polttoväli*1 (mm)	36
Linssiryhmät ja -elementit	10-13
Kuvakulma 1*2	84°
Kuvakulma 2*2	61°
Lyhin tarkennusetäisyys*3 (m (jalkaa))	0,24 (0,79)
Suurin suurennussuhde (X)	0,17
Pienin aukko	f/16
Suotimen halkaisija (mm)	67
Mitat (enimmäishalkaisija × korkeus) (noin, mm (tuumaa))	75,4 × 92,4 (3 × 3 3/4)
Paino (noin, g (unssia))	445 (15,7)
Tärinäkorjaustoiminto	No

*1 Tämä on 35 mm:n kameraa vastaava polttoväli, kun objektiivi on kiinnitetty digitaaliseen vaihto-objektiivikameraan, jossa on APS-C-koon kuvakenno.

*2 Kuvakulman 1 arvo koskee 35 mm:n kameroita ja kuvakulman 2 arvo koskee digitaalisia vaihto-objektiivikameroita, joissa on APS-C-koon kuvakenno.

*3 Lyhimmällä tarkennusetäisyydellä tarkoitetaan kuvakennon ja kohteen välistä etäisyyttä.

- Objektiivin mekaniikasta riippuen polttoväli voi muuttua kuvausasetäisyyden muuttuessa. Edellä annetuissa polttoväleissä on oletettu, että objektiivi on tarkennettu äärettömään.

Sisältyvät osat

(Suluissa oleva luku ilmaisee osien määrän.) Objektiivi (1), objektiivin etusuoja (1), objektiivin takasuoja (1), vastavalosuoja (1), objektiivin kotelo (1), painettu ohjemateriaali

Ulkonäkö ja tekniset ominaisuudet voivat muuttua ilman erillistä ilmoitusta.

α ja **G** ovat Sony Corporationin tavaramerkkejä.