

S izmjenjivim objektivom Izmenljivi objektiv Zamenljivi objektiv

Upute za rad
Navodila za uporabo
Uputstvo za upotrebu

G MASTER

FE 135 mm
F1.8 GM

E-mount
Serija E
E-nosač

α

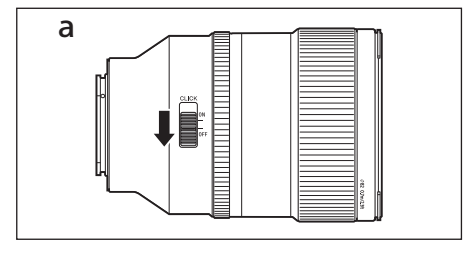
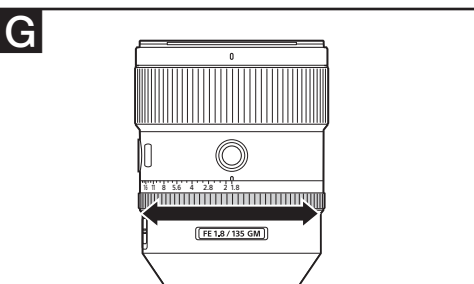
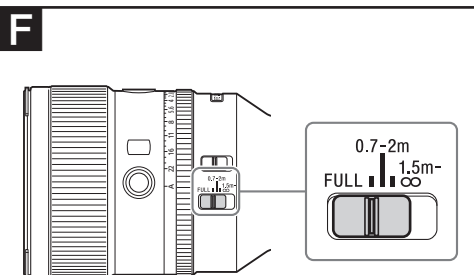
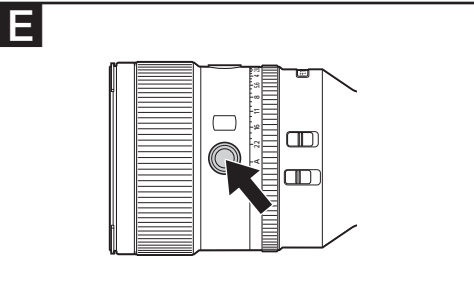
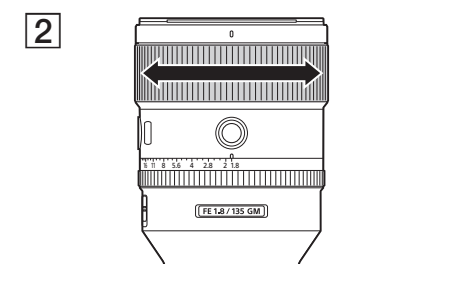
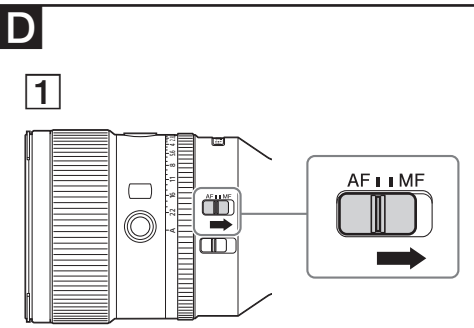
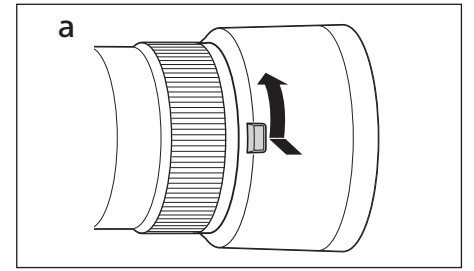
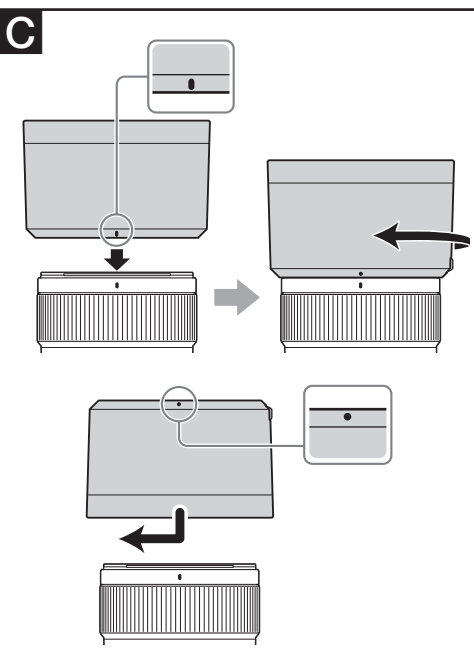
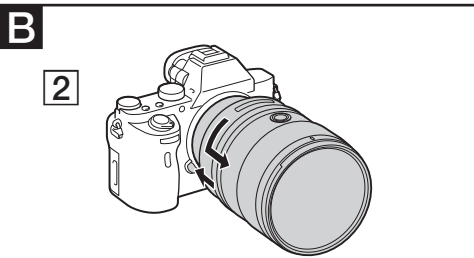
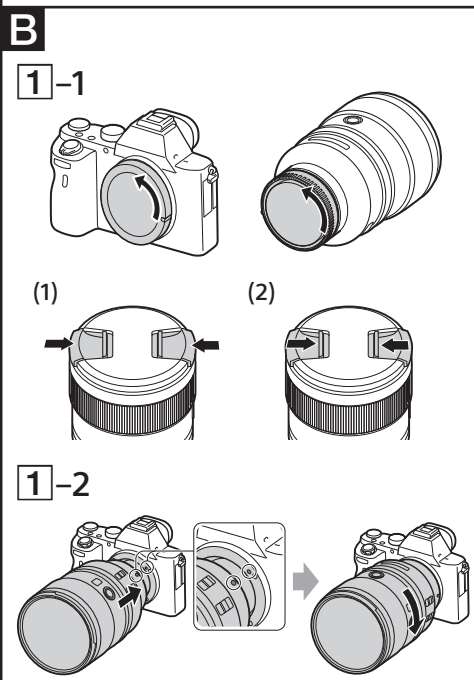
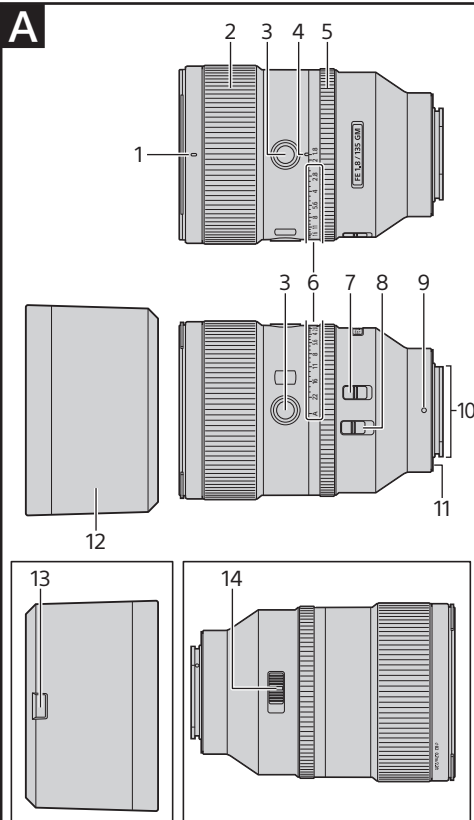
SEL135F18GM



4736246010

<https://www.sony.net/>

©2018 Sony Corporation



Hrvatski

U ovom priručniku s uputama objašnjeno je kako se koriste objektiv. Mjere opreza uobičajene za sve objektiv, poput napomena o upotrebi, nalaze se u posebnom dokumentu „Mjere opreza prije upotrebe“. Prije upotrebe objektiv obavezno pročitatite oba dokumenta.

Ovaj objektiv dizajniran je za Sony α fotoaparate s E-nosačem. Ne možete ga koristiti na fotoaparatu s A-nosačem. Objektiv FE 135 mm F1.8 GM kompatibilan je s asortimanom slikovnih senzora formata 35 mm. Fotoaparat opremljen slikovnim senzorom formata 35 mm može se postaviti i za snimanje u veličini APS-C. Pojediniosti o postavljanju fotoaparata potražite u njegovom priručniku s uputama.

Dodatne informacije o kompatibilnosti potražite na web-mjestu tvrtke Sony za svoje područje ili se obratite svojem prodavaču proizvoda tvrtke Sony ili ovlaštenom lokalnom servisu tvrtke Sony.

Dobavljačeva izjava o sukladnosti

Trgovački naziv: SONY
Model: SEL135F18GM
Odgovorna strana: Sony Electronics Inc.
Adresa: 16535 Via Esprillo, San Diego, CA 92127 SAD
Telefonski broj: 858-942-2230

Ovaj je uređaj u skladu s 15. dijelom Pravila FCC-a. Rad uređaja podložan je poštanju sljedeća dva uvjeta: (1) ovaj uređaj ne može prouzročiti štetne smetnje i (2) ovaj uređaj mora prihvaćati sve smetnje, uključujući i smetnje koje mogu dovesti do neželjenog rada uređaja.

Napomene o upotrebi

- Ne ostavljajte objektiv izložen suncu ili jarkom izvoru svjetlosti. Može doći do unutarnjeg kvara kućišta fotoaparata i objektiv, dima ili požara zbog fokusiranja svjetlosti. Ako morate ostaviti objektiv na sunčevom svjetlu, obavezno stavite poklopac za objektiv.
- Prilikom snimanja prema suncu, sunce treba biti potpuno izvan kuta gledanja. U suprotnom sunčeve zrake mogu koncentrirati žarište unutar fotoaparata i dovesti do dima ili požara. Ako je sunce djelomično izvan kuta gledanja, također može doći do dima ili požara.
- Prilikom nošenja fotoaparata s pričvršćenim objektivom, uvijek čvrsto držite i fotoaparat i objektiv.
- Objektiv nije vodootporan iako je dizajniran da bude otporan na prašinu i prskanje. Ako koristite objektiv na kiši i u sličnim uvjetima, pazite da kapi kiše ne dospiju na objektiv.
- Dok je fotoaparat s pričvršćenim objektivom isključen, unutarnje komponente mogu se pokrenuti. To, međutim, ne znači da je došlo do kvara.

Mjere opreza pri upotrebi bljeskalice

- Kada upotrebljavate bljeskalicu, uvijek skinite sjenilo za objektiv i snimajte s udaljenosti od najmanje 1 m od objekta snimanja.
- U određenim kombinacijama objektiv i bljeskalice, objektiv može djelomično blokirati svjetlo bljeskalice, što će dovesti do sjene na dnu slike. U tom slučaju prije fotografiranja prilagodite duljinu za fotografiranje.

Vinjetiranje

- Pri upotrebi objektiv kutovi zaslona postaju tamniji od središta. Kako bi se ova pojava (koja se naziva vinjetiranje) smanjila, zatvorite otvor blende za 1 do 2 koraka.

A Identifikacija dijelova

- Indeks sjenila za objektiv
- Prsten za izoštravanje
- Gumb za zadržavanje fokusa
- Indeks otvora blende
- Prsten otvora blende
- Skala otvora blende
- Prekidač za način fokusiranja
- Limitator raspona fokusa
- Indeks montiranja
- Kontakti objektiv*
- Gumeni prsten nosača objektiv
- Sjenilo za objektiv
- Gumb za otpuštanje sjenila
- Klik-prekidač otvora blende

* Nemojte dodirivati kontakte za objektiv.

B Pričvršćivanje/uklanjanje objektiv

Pričvršćivanje objektiv (pogledajte ilustraciju B-1.)

- 1 Skinite stražnji i prednji poklopac objektiv i poklopac kućišta fotoaparata.
 - Prednji poklopac objektiv možete pričvrstiti/ukloniti na dva načina, (1) i (2). Ako pričvršćujete/uklanjate poklopac objektiv dok je sjenilo za objektiv pričvršćeno, postupite na način (2).
- 2 Oznaku bijele boje na cijevi objektiv poravnajte s oznakom bijele boje na fotoaparatu (oznaka za postavljanje), a zatim umetnite objektiv u sklop za postavljanje na fotoaparatu i okrećite ga u smjeru kretanja kazaljke na satu dok ne sjedne na mjesto.
 - Pri postavljanju objektiv nemojte pritisnuti gumb za otpuštanje objektiv na fotoaparatu.
 - Nemojte postavljati objektiv pod kutom.

Skidanje objektiv (pogledajte ilustraciju B-2.)

Dok držite pritisnutim gumb za otpuštanje objektiv na fotoaparatu, okrećite objektiv u smjeru suprotnom od kretanja kazaljke na satu dok se ne zaustavi, a zatim skinite objektiv.

C Pričvršćivanje sjenila za objektiv

Preporučuje se upotreba sjenila za objektiv radi smanjenja bljeska i postizanja maksimalne kvalitete slike.

Poravnajte crvenu crtu na sjenilu za objektiv s crvenom crtom na objektivu (oznaka sjenila objektiv), a zatim umetnite sjenilo za objektiv u sklop za postavljanje objektiv i okrećite ga u smjeru kazaljke na satu dok ne sjedne na mjesto.

- Kada upotrebljavate ugrađenu bljeskalicu ili vanjsku bljeskalicu pričvršćenu na fotoaparat, uklonite sjenilo za objektiv kako biste izbjegli blokiranje svjetla bljeskalice.
- Pri pohranjivanju sjenilo za objektiv pričvrstite na objektiv stražnjom stranom.

Skidanje sjenila za objektiv (pogledajte ilustraciju C-a.)

Dok držite gumb za otpuštanje sjenila na sjenilu za objektiv, okrenite sjenilo za objektiv u smjeru suprotnom od kazaljke na satu.

D Izoštavanje

- Prekidač za način izoštravanja na ovom objektivu ne radi s nekim modelima fotoaparata. Dodatne informacije o kompatibilnosti potražite na web-mjestu tvrtke Sony za svoje područje ili se obratite svojem prodavaču proizvoda tvrtke Sony ili ovlaštenom lokalnom servisu tvrtke Sony.

Promjena načina AF (automatsko izoštravanje) / MF (ručno izoštravanje)

Na objektivu je moguća izmjena načina izoštravanja između automatskog (AF) i ručnog izoštravanja (MF). Za fotografiranje automatskim načinom fokusiranja (AF) potrebno je postaviti fotoaparat i objektiv na AF. Za fotografiranje ručnim načinom fokusiranja (MF), potrebno je postaviti fotoaparat, objektiv ili oboje na MF.

Postavljanje načina fokusiranja na objektiv Postavite prekidač za način izoštravanja u odgovarajući način, AF ili MF (1).

- Upute o postavljanju načina fokusiranja na fotoaparatu potražite u priručnicima za fotoaparat.
- U MF načinu okrenite prsten za izoštravanje kako biste prilagodili izoštravanje (2) dok gledate kroz tražilo itd.

Korištenje fotoaparata s upravljačkim gumbom AF/MF

- Pritiskom na upravljački gumb za AF/MF tijekom snimanja u načinu AF, možete privremeno promijeniti način u MF.
- Pritiskom na upravljački gumb za AF/MF tijekom snimanja u načinu MF možete privremeno promijeniti način u AF ako je objektiv postavljen na AF, a fotoaparat na MF.

E Upotreba gumba za zadržavanje fokusa

- Gumb za zadržavanje fokusa na ovom objektivu ne radi s nekim modelima fotoaparata. Dodatne informacije o kompatibilnosti potražite na web-mjestu tvrtke Sony za svoje područje ili se obratite svojem prodavaču proizvoda tvrtke Sony ili ovlaštenom lokalnom servisu tvrtke Sony.

Pritisnite gumb za zadržavanje fokusa u automatskom načinu izoštravanja (AF) kako biste ponistili automatsko izoštravanje (AF). Izoštavanje je fiksirano pa možete otpustiti zatvarač na fiksirano izoštravanje. Kako biste ponovno pokrenuli automatski način izoštravanja (AF), otpustite gumb za zadržavanje fokusa i istodobno pritisnite gumb prekidača do pola.

F Prebacivanje raspona fokusa (AF raspon)

Limitator raspona fokusa omogućuje smanjivanje AF vremena. To je korisno kada je udaljenost objekta konačna.

Pomaknite graničnik raspona fokusiranja kako biste odabrali raspon.

- FULL: Možete podesiti fokus s najmanje udaljenosti fokusiranja do beskonačnosti.
- 0,7 – 2 m: Fokus možete prilagoditi na vrijednosti od 0,7 m do 2 m.
- 1,5 m – beskonačno: Fokus možete prilagoditi na vrijednosti od 1,5 m do beskonačnosti.

G Prilagodba ekspozicije

Kada poravnate "A" na skali otvora blende s indeksom otvora blende, ekspoziciju postavlja fotoaparat. Okretanjem prstena otvora blende možete prilagoditi količinu svjetla između f/1,8 i f/22.

Ručna prilagodba količine svjetla

Okrenite prsten otvora blende na željenu ekspoziciju (otvor blende) kada je fotoaparat postavljen u način M ili A.

Napomena

Pri snimanju filmova postavite klik-prekidač otvora blende na OFF (pogledajte ilustraciju G-a). Kada je klik-prekidač otvora blende postavljen na OFF, prigušen je zvuk prstena otvora blende. (za snimanje filmova)
Ako promijenite vrijednost otvora blende pri snimanju filmova dok je klik-prekidač za blendu postavljen na ON, snimit će se zvuk prstena otvora blende.

Specifikacije

Naziv proizvoda (naziv modela)	FE 135 mm F1.8 GM (SEL135F18GM)
Žarišna duljina (mm)	135
Žarišna duljina ekvivalentna 35 mm*1 (mm)	202,5
Grupe-elementi objektiv	10 – 13
Kut gledanja 1*2	18 °
Kut gledanja 2*2	12 °
Minimalni fokus*3 (m)	0,7 (2,3)
Maksimalno povećanje (X)	0,25
Minimalni otvor blende	f/22
Promjer filtra (mm)	82
Dimenzije (maks. promjer x visina) (pribl. u mm (inčima))	89,5 x 127 (3 5/8 x 5)
Težina (približno, g)	950 (33,6)
SteadyShot	No

*1 Ovo je žarišna daljina ekvivalentna 35-milimetarskom formatu kada se postavi na digitalni fotoaparat s izmjenjivim objektivom opremljen slikovnim senzorom veličine APS-C.

*2 Kut gledanja 1 vrijednost je za fotoaparate formata 35 mm, a kut gledanja 2 vrijednost je za digitalne fotoaparate s izmjenjivim objektivima opremljene slikovnim senzorom veličine APS-C.

*3 Minimalno fokusiranje udaljenost je od slikovnog senzora do objekta.

Ovisno o mehanizmu objektiv, žarišna duljina može se promijeniti sa svakom promjenom udaljenosti snimanja. Za iznad navedene žarišne duljine pretpostavlja se da je objektiv izoštrava na beskonačnost.

Uključene stavke (Broj u zagradama označava broj komada.)

Objektiv (1), prednji poklopac za objektiv (1), stražnji poklopac za objektiv (1), sjenilo za objektiv (1), torbica za objektiv (1), komplet tiskane dokumentacije

Dizajn i specifikacije podložne su promjenama bez prethodne obavijesti.

α i G zaštitni su znaci tvrtke Sony Corporation.

Slovenščina

V tem priručniku z navodili je opisana uporaba objektivov. Previdnostne ukrepe za vse objektiv, kot so opombe glede uporabe, najdete v ločenem dokumentu o previdnostnih ukrepih pred uporabo. Pred uporabo objektiv preberite oba dokumenta.

Ta objektiv je zasnovan za fotoaparate Sony α serije E. Objektiv ne morete uporabljati na fotoaparatih z nastavkom A-mount.

Objektiv FE 135 mm F1.8 GM je združljiv s paletu slikovnih senzorjev 35-milimetrskega formata. Fotoaparat s 35-milimetarskim slikovnim senzorjem lahko nastavite tudi tako, da fotografira pri velikosti APS-C.

Podrobnosti o nastavitvi fotoaparata najdete v navodilih za uporabo fotoaparata.

Za dodatne informacije o združljivosti obiščite spletno mesto družbe Sony za svoje območje ali se obrnite na prodajalca izdelkov Sony ali lokalnega pooblaščenega serviserja izdelkov Sony.

Izjava dobavitelja o skladnosti

Trgovsko ime: SONY
Model: SEL135F18GM
Nosilec odgovornosti: Sony Electronics Inc.
Naslov: 16535 Via Esprillo, San Diego, CA 92127 U.S.A.
Telefonska številka: 858-942-2230

Ta naprava je v skladu z delom št. 15 pravil FCC. Uporaba je dovoljena pod naslednjima pogoje: (1) Naprava ne sme povzročati motenj. (2) Naprava mora biti odporna na vse motnje, vključno z motnjami, ki lahko povzročijo neželeno delovanje.

Opombe o uporabi

- Objektiv ne izpostavljaite sončni svetlobi ali drugemu močnemu svetlobnemu viru. Zaradi učinka koncentriranja svetlobe na enem mestu lahko pride do notranje okvare fotoaparata in objektiv, dima ali vžiga. Če morate zaradi okoliščin pustiti objektiv na sončni svetlobi, ne pozabite nataktni pokrova objektiv.
- Če fotografirate proti soncu, poskrbite, da bo sonce povsem izven zornega kota. Sicer se lahko sončni žarki skoncentrirajo v goriščnici v notranjosti fotoaparata in povzročijo dim ali vžig. Če je sonce rahlo zunaj vidnega kota, lahko prav tako povzroči dim ali vžig.
- Ko prenašate fotoaparat z nameščenim objektivom, vedno skrbno držite tako fotoaparat kot tudi objektiv.
- Objektiv ni vodotesen, je pa zasnovan tako, da je odporen na prah in kaplje. Če med uporabo fotoaparata dežuje ipd., pazite, da vodne kapljice ne padajo na objektiv.
- Ko je fotoaparat z nameščenim objektivom izklopljen, se lahko notranje komponente objektiv začnejo premikati. To pa ne pomeni, da je prišlo do okvare.

Previdnostni ukrepi pri uporabi bliskavice

- Pri uporabi bliskavice vedno odstranite senčilo objektiv in fotografirajte z razdalje vsaj 1 m (3,3 čevlje) od objekta.
- Pri hkratni uporabi nekaterih objektivov in bliskavic lahko objektiv delno zastre svetlobo bliskavice, kar bo povzročilo senco na dnu slike. V teh primerih prilagodite razdaljo fotografiranja pred fotografiranjem.

Vinjetiranje

- Pri uporabi objektiv postanejo vogali zaslona temnejši od središča. Če želite omiliti ta pojav, imenovan vinjetiranje, zaprite zaslonko za eno ali dve stopnji.

A Deli izdelka

- Oznaka senčila objektiv
- Obroč za ostrenje
- Gumb za zaklep ostrenja
- Oznaka zaslonce
- Obroč zaslonce
- Merilo zaslonce
- Stikalno za izbiro načina ostrenja
- Omejevalnik razpona ostrenja
- Oznaka namestitve
- Kontakti objektiv*
- Gumijast obroč za pritrditev objektiv
- Senčilo objektiv
- Gumb za sprostitve senčila
- Stikalno klika zaslonce

* Ne dotikajte se kontaktov objektiv.

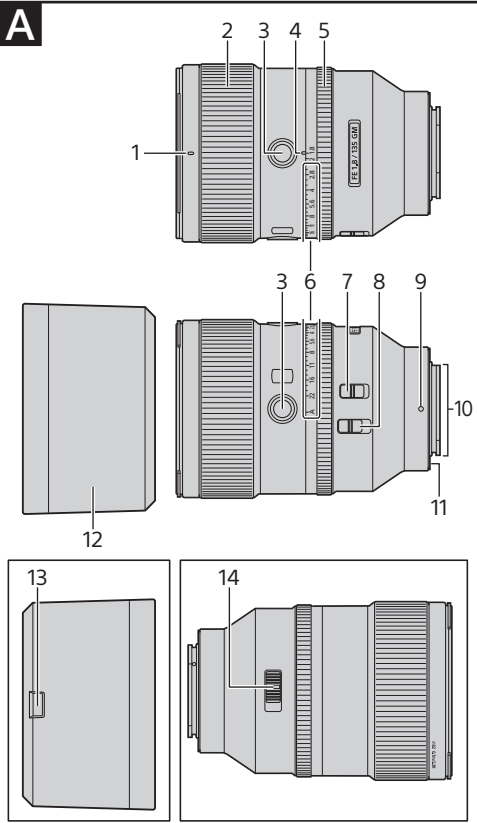
B Nameščanje in odstranjevanje objektiv

Nameščanje objektiv (glejte sliko B-1.)

- 1 Odstranite zadnji in sprednji pokrov objektiv ter zaščitni pokrov na ohišju fotoaparata.
 - Sprednji pokrov objektiv lahko namestite/odstranite na dva načina, (1) in (2). Ko nameščate/odstranjujete pokrov objektiv z nameščenim senčilom objektiv, uporabite način (2).
- 2 Poravnajte belo oznako na ohišju objektiv z belo oznako na fotoaparatu (oznaka namestitve), nato vstavite objektiv v ohišje objektiv na fotoaparatu in ga zavrtite v smeri urinega kazaljke, da se zaskoči.
 - Med nameščanjem objektiv ne pritisnite gumba za odstranitev objektiv.
 - Objektiv ne nameščajte pod kotom.

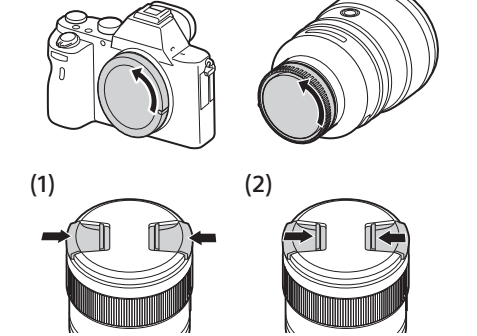
Odstranjevanje objektiv (glejte sliko B-2)

Pritisnite in držite gumb za odstranitev objektiv na fotoaparatu, zavrtite objektiv v nasprotni smeri urnega kazalca, dokler se ne ustavi, in ga odstranite.

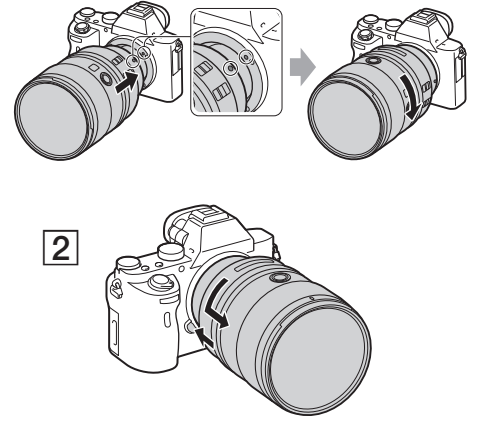


B

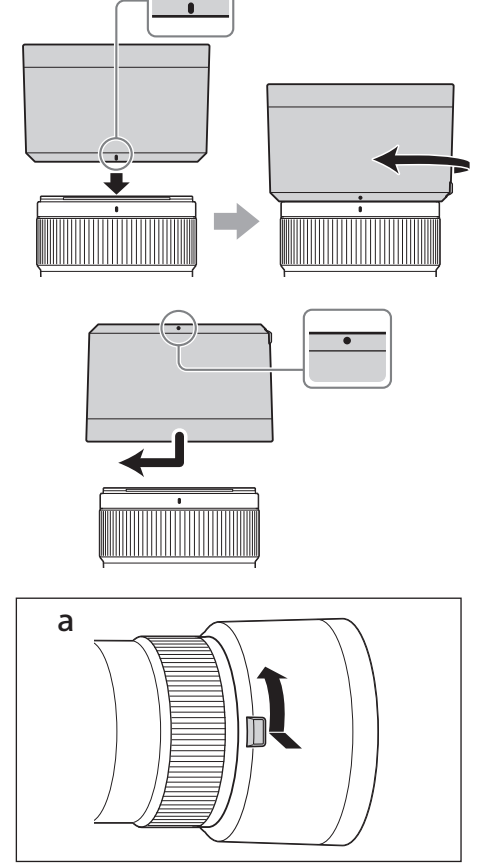
1-1



1-2

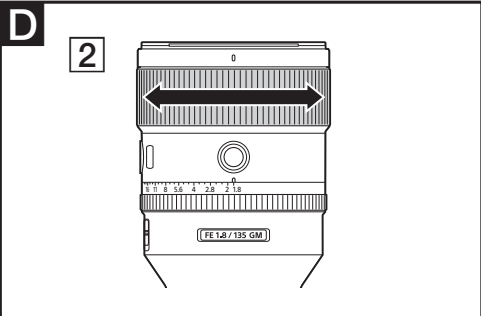
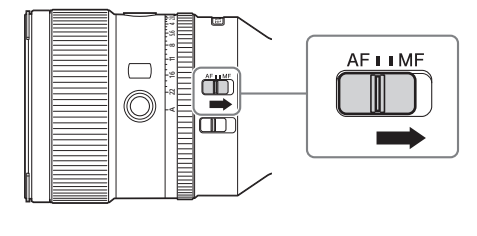


C

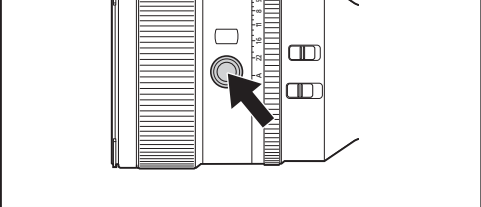


D

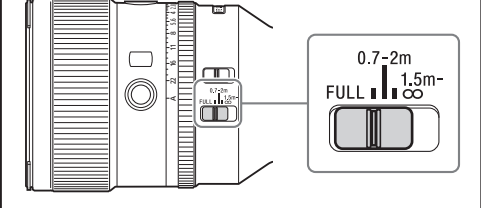
1



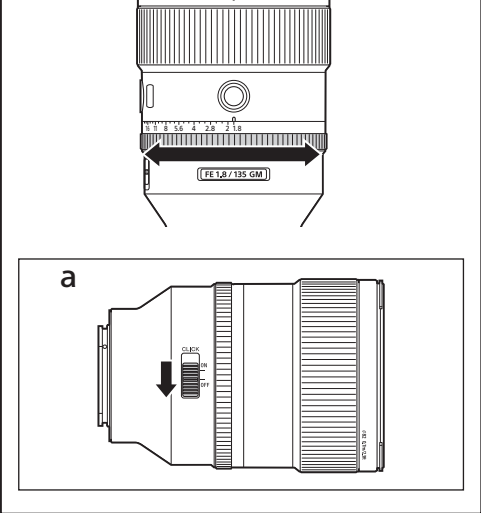
E



F



G


^[1] To je goriščna razdalja, enakovredna formatu 35 mm, pri digitalnih fotoaparatih z nameščenim izmenljivim objektivom, ki so opremljeni s slikovnim sensorjem velikosti APS-C.

^[2] Kot pogleda 1 je vrednost za fotoaparate formata 35 mm, kot pogleda 2 pa je vrednost za digitalne fotoaparate z izmenljivimi objektivni s slikovnim sensorjem velikosti APS-C.

^[3] Najmanjša razdalja ostrenja je razdalja od slikovnega senzorja do objekta.

- Pri nekaterih mehanizmih objektivov se lahko goriščna razdalja spremeni s spremembo razdalje snemanja. Navedene goriščne razdalje veljajo, ko je način izostritve nastavljen na neskončno.

Priložena oprema (Številka v oklepaju označuje količino priloženih elementov.)

Objektiv (1), pokrov na sprednji strani objektiva (1), pokrov na zadnji strani objektiva (1), senčilo objektiva (1), torbica za objektiv (1), komplet tiskane dokumentacije

Oblika in tehnični podatki se lahko spremenijo brez obvestila.

α in **G** sta blagovni znamki družbe Sony Corporation.

Srpski

Deklanjanje med načinoma AF (samodejno ostrenje)/MF (ročno ostrenje)

Način ostrenja na objektivu lahko preklapljate med AF in MF.

Pri fotografiranju s samodejnim ostrenjem (AF) morata biti fotoaparat in objektiv nastavljeni na AF. Za fotografiranje z nastavitvijo MF morate fotoaparat ali objektiv oziroma oba nastaviti na način MF.

Nastavitev načina ostrenja na objektivu

Premaknite stikalo za način ostrenja na ustrezno oznako, AF ali MF (1).

- Navodila za nastavitev načina ostrenja v fotoaparatu so v priložnih zanj.

- V načinu MF zavrtite obroč za ostrenje, da izostrite sliko (2), pri tem pa glejte skozi iskalo itd.

Uporaba fotoaparata, opremljenega z gumbom za upravljanje načinov AF/MF

- Če med uporabo načina AF pritisnete gumb za upravljanje AF/MF, lahko začasno preklopite v način MF.
- Če med uporabo načina MF pritisnete gumb za upravljanje AF/MF, lahko začasno preklopite v način AF, kadar je objektiv nastavljen na AF, fotoaparat pa na MF.

Uporaba gumbov za zaklep ostrenja

- Gumb za zaklep ostrenja tega objektiva pri nekaterih modelih fotoaparatov ne bo delovalo. Za dodatne informacije o združljivosti obiščite spletno mesto družbe Sony za svoje območje ali se obrnite na prodajalca izdelkov Sony ali lokalnega pooblaščenega serviserja izdelkov Sony.

Pritisnite gumb za zaklep ostrenja v načinu AF, da prekličete način AF. Motiv je izostren, zato lahko sprostite zaklop. Sprostite gumb za zaklep ostrenja, pri tem pa do polovice pritisnite sprožilo, da znova zaženete način AF.

Spreminjanje razpona ostrenja (razpon AF)

Z omejevalnikom razpona ostrenja lahko skrajšate čas ostrenja AF. To je priročno, kadar je razdalja motiva jasna.

Premaknite omejevalnik razpona ostrenja in izberite razpon ostrenja.

- FULL: Ostrenje lahko prilagodite od najmanjše razdalje ostrenja do neskončnosti.

- 0,7-2 m: Ostrenje lahko prilagodite od 0,7 m (2,3 čevlja) do 2 m (6,57 čevlja).

- 1,5 m do ∞: Ostrenje lahko prilagodite od 1,5 m (4,93 čevlja) do neskončnosti.

Prilagajanje osvetlitve

Ko z oznako zaslonke poravnate "A" na merilu zaslonke, osvetlitev nastavi fotoaparat. Količino svetlobe lahko nastavite od vrednosti f/1.8 do vrednosti f/22, tako da zavrtite obroč za zaslonko.

Ročna prilagoditev količine svetlobe

Obroč za zaslonko zavrtite na zeleno osvetlitev (f-stopnja), ko je fotoaparat v načinu M ali A.

Opombe

Med snemanjem filmov premaknite stikalo zaslonke v položaj OFF. (Glejte sliko **G-a**.)

Ko je stikalo zaslonke v položaju OFF, se glasnost zvoka obroča zaslonke zmanjša (za snemanje filmov). Če med snemanjem filma spremenite vrednost zaslonke, ko je stikalo zaslonke v položaju ON, bo posnet zvok obroča za zaslonko.

Tehnični podatki

Ime izdelka (ime modela)	FE 135 mm F1.8 GM (SEL135F18GM)
Goriščna razdalja (mm)	135
Goriščna razdalja, enakovredna formatu 35 mm*1 (mm)	202,5
Skupine/elementi objektiv a	10–13
Vidni kot 1° ²	18°
Kot pogleda 2° ²	12°
Najmanjše ostrenje ³ (m (čevlji))	0,7 (2,3)
Največja povečava (X)	0,25
Najmanjša odprtina zaslonke	f/22
Premer filtra (mm)	82
Dimenzije (največji premer × višina) (pribl., mm (palci))	89,5 × 127 (3 5/8 × 5)
Teža (pribl., g (oz))	950 (33,6)
SteadyShot	No

^[1] To je goriščna razdalja, enakovredna formatu 35 mm, pri digitalnih fotoaparatih z nameščenim izmenljivim objektivom, ki so opremljeni s slikovnim sensorjem velikosti APS-C.

^[2] Kot pogleda 1 je vrednost za fotoaparate formata 35 mm, kot pogleda 2 pa je vrednost za digitalne fotoaparate z izmenljivimi objektivni s slikovnim sensorjem velikosti APS-C.

^[3] Najmanjša razdalja ostrenja je razdalja od slikovnega senzorja do objekta.

- Pri nekaterih mehanizmih objektivov se lahko goriščna razdalja spremeni s spremembo razdalje snemanja. Navedene goriščne razdalje veljajo, ko je način izostritve nastavljen na neskončno.

Priložena oprema (Številka v oklepaju označuje količino priloženih elementov.)

Objektiv (1), pokrov na sprednji strani objektiva (1), pokrov na zadnji strani objektiva (1), senčilo objektiva (1), torbica za objektiv (1), komplet tiskane dokumentacije

Oblika in tehnični podatki se lahko spremenijo brez obvestila.

α in **G** sta blagovni znamki družbe Sony Corporation.

Srpski

Ovaj objektiv je osmišljen za fotoaparate sa E-nosačom iz sistema fotoaparata Sony α. Ne možete ga koristiti na fotoaparatima sa A-bajonetom.

Objektiv FE 135 mm F1.8 GM je kompatibilan sa raznim senzorima slike formata 35 mm.

Fotoaparat koji je opremljen senzorom slike formata 35 mm može da bude podešen i da snima u veličini APS-C. Detaljnije informacije o načinu podešavanja fotoaparata možete da vidite u njegovom priručniku za upotrebu.

Više informacija o kompatibilnosti potražite na veb-sajtu kompanije Sony u vašem području ili se obratite Sony prodavcu ili lokalnom ovlašćenom Sony servisu.

Izjava o uskladenosti dobavljača

Komercijalno ime: SONY

Model: SEL135F18GM

Odgovorna strana: Sony Electronics Inc.

Adresa: 16535 Via Esprillo, San Diego, CA 92127 SAD
Broj telefona: 858-942-2230

Ovaj uređaj je uskladen sa Delom 15 FCC pravila. Rad podleže sledećim dvama uslovima: (1) Ovaj uređaj ne sme da izaziva smetnje; i (2) ovaj uređaj mora da prihvati sve smetnje, uključujući smetnje koje mogu da izazovu neželjen rad.

Napomene o korišćenju

- Ne ostavljajte objektiv izložen suncu ili izvoru jakog svetla. Zbog efekta fokusiranja svetla može doći do unutrašnjeg kvara kućišta fotoaparata i objektiva, dima ili vatre. Ako okolnosti nalažu da ostavite objektiv na suncu, obavezno postavite poklopac za objektiv.

- Kada snimate nasuprot suncu, pazite da sunce bude potpuno van vidnog ugla. U suprotnom, sunčevi zraci mogu da se skoncentrišu u fokusnoj tački unutar fotoaparata i da izazovu dim ili vatra. Ukoliko sunce bude nezatno van ugla gledanja, to takođe može da izazove dim ili vatra.

- Kada nosite fotoaparat sa postavljenim objektivom, uvek držite čvrsto i fotoaparat i objektiv.

- Ovaj objektiv nije vodootporan, mada je osmišljen tako da bude zaštićen od prašine i prskanja. Ako objektiv koristite na kiši, držite ga dalje od kišnih kapi.

- Dok je fotoaparat sa pričvršćenim objektivom isključen, unutrašnje komponente objektiva mogu da se pokrenu. Međutim, ovo ne ukazuje na kvar.

Mere opreza pri upotrebi blica

- Kada koristite blic, uvek uklonite senilo za objektiv i snimajte na udaljenosti od najmanje 1 m od objekta.

- Sa određenom kombinacijom objektiva i blica, objektiv može da delimično zakloni njegovu svetlost, što može da dovede do pojave senke na dnu slike. U tom slučaju, podesite razdaljinu za snimanje pre snimanja.

Vinjetiranje

- Kada koristite objektiv, uglovi ekrana mogu da postanu tamniji od sredine. Da biste umanjili posledice tog fenomena (koji se naziva vinjetiranje), smanjite otvor blende za 1 do 2 vrednosti.

A Identifikacija delova

- Oznaka za senilo za objektiv
- Prsten za fokusiranje
- Dugme za zadržavanje fokusa
- Oznaka otvara blende
- Prsten blende
- Skala otvara blende
- Prekidač za režim fokusiranja
- Ograničavač opsega fokusa
- Oznaka za postavljanje
- Kontakti objektiva*
- Gumeni prsten na bajonetu
- Senilo za objektiv
- Dugme za skidanje senila
- Prekidač za uključivanje/isključivanje „klika“ prstena blende

* Nemojte da dodirujete kontakte objektiva.

B Postavljanje i skidanje objektiva

Postavljanje objektiva (pogledajte sliku **B-1**)

1 Uklonite zadnji i prednji poklopac za objektiv i poklopac kućišta fotoaparata.

- Prednji poklopac za objektiv možete da postavite/skinete na dva načina, (1) i (2). Kada poklopac za objektiv postavljate/skidate sa postavljenim senilom za objektiv, koristite metod (2).

2 Poravnajte belu oznaku na telu objektiva sa belom oznakom na fotoaparatu (oznaka za postavljanje), zatim umetnite objektiv u bajonet fotoaparata i rotirajte ga u smeru kazaljke na satu dok se ne zaključa.

- Ne pritisajte dugme za skidanje objektiva na fotoaparatu kada je postavljen objektiv.
- Ne postavljajte objektiv pod uglom.

Uklanjanje objektiva (pogledajte sliku B-2)

Dok držite pritisnuto dugme za skidanje objektiva na fotoaparatu, rotirajte objektiv u smeru suprotnom od kretanja kazaljki na satu dok se ne zaustavi, a zatim ga skinite.

C Postavljanje senila za objektiv

Preporučujemo vam da koristite senilo za objektiv da biste umanjili odsjaj na objektivu i obezbedili maksimalan kvalitet slike.

Poravnajte crvenu liniju na senilu za objektiv sa crvenom linijom na objektivu (oznaka za senilo objektiva), zatim ubacite senilo u ležište na objektivu i rotirajte ga u smeru kretanja kazaljki na satu dok ne klikne na mesto.

- Kada koristite blic ugrađen u fotoaparat ili spoljni blic postavljen na fotoaparat, uklonite senilo za objektiv da biste sprečili da zakloni svetlost blica.

- Prilikom odlaganja, postavite senilo za objektiv u obrnuti položaj.

Uklanjanje senila za objektiv (pogledajte sliku C-a)

Dok držite pritisnuto dugme za skidanje na senilu za objektiv, rotirajte senilo u smeru suprotnom od smera kretanja kazaljki na satu.

D Fokusiranje

- Prekidač za izbor režima fokusa ovog objektiva ne funkcioniše na nekim modelima fotoaparata. Više informacija o kompatibilnosti potražite na veb-sajtu kompanije Sony u vašem području ili se obratite Sony prodavcu ili lokalnom ovlašćenom Sony servisu.

Promena režima AF (automatsko fokusiranje)/MF (ručno fokusiranje)

Režim fokusa možete da izaberete između AF i MF na objektivu.

Za snimanje u režimu AF, i fotoaparat i objektiv treba da budu podešeni na AF. Za snimanje u režimu MF, fotoaparat ili objektiv ili oba treba da budu podešeni na MF.

Podešavanje režima fokusiranja na objektivu
Pomerite prekidač za režim fokusa u odgovarajući režim, AF ili MF (1).

- Pogledajte priručnik za upotrebu fotoaparata da biste podesili njegov režim fokusiranja.
- U režimu MF, okrenite prsten za fokusiranje da biste prilagodili fokus (2) dok gledate kroz tražilo itd.

Korišćenje fotoaparata opremljenog kontrolnim dugmetom AF/MF

- Pritiskom na kontrolno dugme AF/MF u režimu AF, možete da privremeno preдете na režim MF.

- Pritiskom na kontrolno dugme AF/MF u režimu MF, možete da privremeno preдете na režim AF ako je objektiv podešen na AF a fotoaparat na MF.

E Korišćenje dugmadi za zadržavanje fokusa

- Dugme za zadržavanje fokusa ovog objektiva ne funkcioniše na nekim modelima fotoaparata. Više informacija o kompatibilnosti potražite na veb-sajtu kompanije Sony u vašem području ili se obratite Sony prodavcu ili lokalnom ovlašćenom Sony servisu.

Pritisnite dugme za zadržavanje fokusa u AF režimu da biste otkazali AF. Fokus je fiksiran, pa možete da otpustite okidač na fiksirani fokus. Otpustite dugme za zadržavanje fokusa kada pritisnete okidač do pola da biste ponovo pokrenuli AF režim.

F Promena opsega fokusa (opseg AF)

Ograničavač opsega fokusa vam omogućava da skratite vreme za AF. Ovo je korisno kada je udaljenost objekta snimanja konačna.

Pomerite ograničavač opsega fokusa da biste izabrali opseg fokusa.

- FULL: Fokus možete da prilagodite od minimalne udaljenosti za fokusiranje do beskonačnosti.
- 0,7 – 2 m: Fokus možete da prilagodite od 0,7 m (2,3 stope) do 2 m (6,57 stopa).

- 1,5 m – ∞: Fokus možete da prilagodite od 1,5 m (4,93 stope) do beskonačno.

G Prilagodavanje ekspozicije

Kada poravnate „A“ na skali otvara blende prema oznaci otvara blende, ekspoziciju podešava fotoaparat. A možete i da ručno prilagodite količinu svetla između f/1.8 i f/22 rotiranjem prstena blende.

Ručno prilagodavanje količine svetla

Rotirajte prsten blende na željenu ekspoziciju (f-vrednost) kada je fotoaparat postavljen u režim M ili režim A.

Napomene

Podesite prekidač za uključivanje/isključivanje „klika“ prstena blende na OFF kada snimate filmove. (Podajte ilustraciju **G-a**.)

Kada je prekidač za uključivanje/isključivanje „klika“ prstena blende podešen na OFF, zvuk prstena blende se smanjuje. (Za snimanje filmova.)

Ako promenite vrednost otvara blende dok snimate film sa prekidačem za uključivanje/isključivanje „klika“ prstena blende podešenim na ON, zvuk prstena blende će takođe biti snimljen.

Specifikacije

Naziv proizvođa (Naziv modela)	FE 135 mm F1.8 GM (SEL135F18GM)
Žična daljina (mm)	135
Ekvivalentno žižnoj daljini od 35 mm*1 (mm)	202,5
Grupe sočiva – elementi	10–13
Ugao gledanja 1° ²	18°
Ugao gledanja 2° ²	12°
Najmanji fokus ³ (m (stope))	0,7 (2,3)
Maksimalno uvećanje (X)	0,25
Minimalni otvor blende	f/22
Prečnik filtera (mm)	82
Dimenzije (maksimalni prečnik × visina) (približno, mm (in))	89,5 × 127 (3 5/8 × 5)
Masa (pribl., g (oz))	950 (33,6)
SteadyShot	Ne

^[1] Ovo je fokusna dužina ekvivalentna formatu od 35 mm kada je postavljen na digitalni fotoaparat sa izmenljivim objektivom koji je opremljen senzorom slike veličine APS-C.

^[2] Ugao gledanja 1 je vrednost za fotoaparate formata 35 mm, a ugao gledanja 2 je vrednost za digitalne fotoaparate sa zamenljivim objektivom opremljene senzorom slike veličine APS-C.

^[3] Minimalni fokus je rastojanje od senzora slike do objekta.

- U zavisnosti od mehanizma objektiva, žična daljina može da se promeni u skladu sa promenama udaljenosti u toku fotografisanja. Navedene žične daljine su date pod pretpostavkom da je objektiv fokusiran na beskonačno.

Sadržaj pakovanja (Broj u zagradama označava količinu svake isporučene stavke.)

objektiv (1), prednji poklopac za objektiv (1), zadnji poklopac za objektiv (1), senilo za objektiv (1), futrola za objektiv (1), štampana dokumentacija

Dizajn i specifikacije su podložni promenama bez najave.

α i **G** su zaštićeni znakovi kompanije Sony Corporation.