

Εναλλάξιμος φακός

Οδηγίες λειτουργίας

G MASTER

FE 135mm
F1.8 GM
E-mount

α

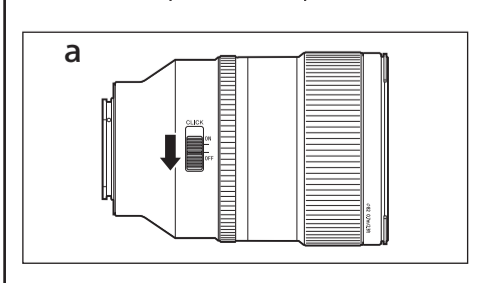
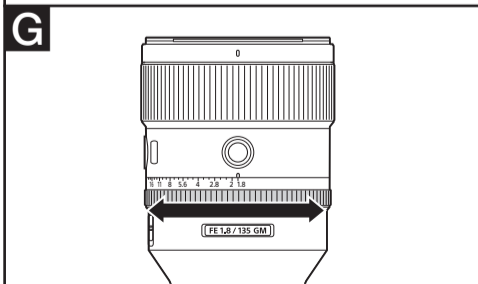
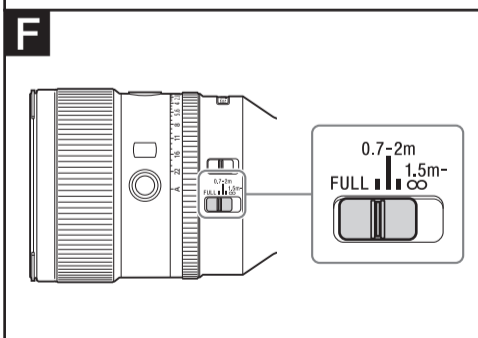
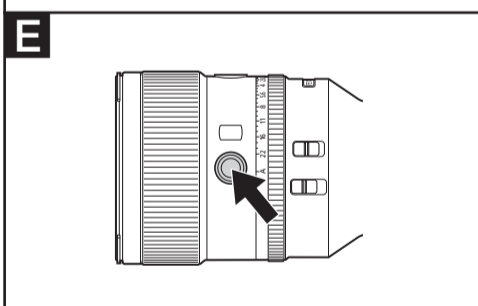
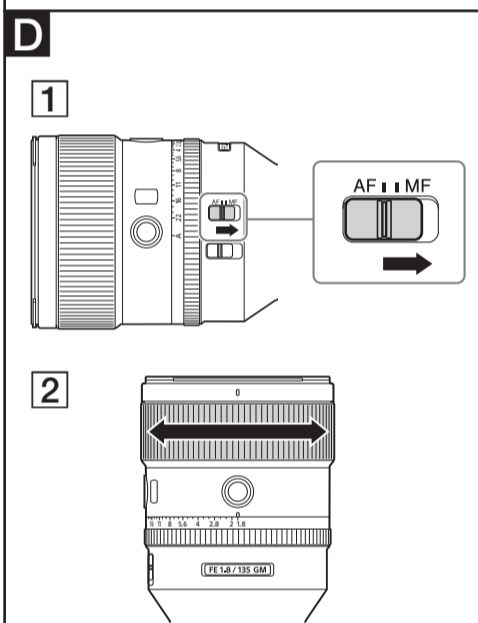
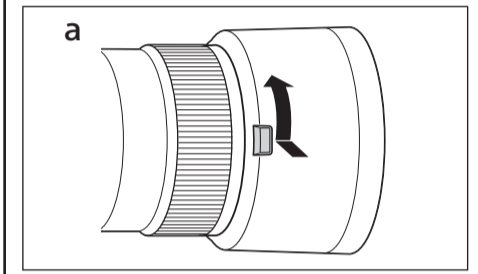
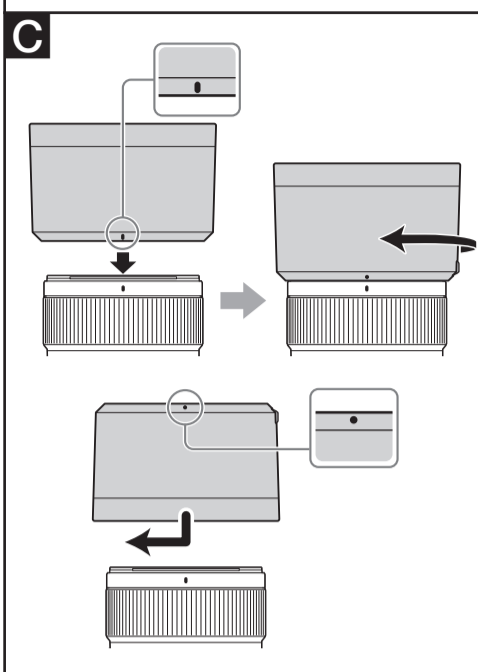
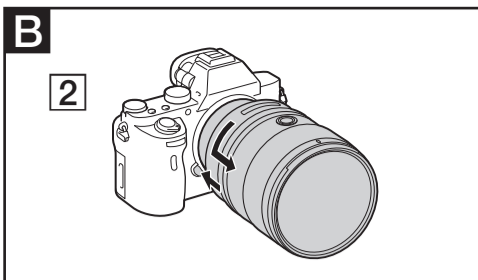
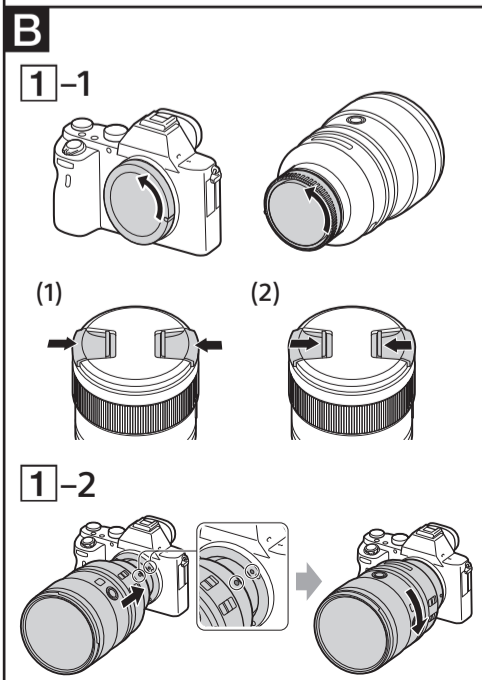
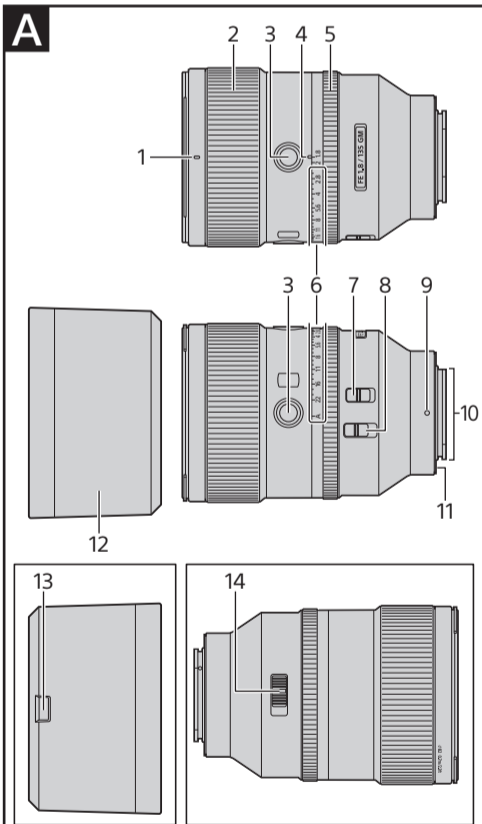
SEL135F18GM



4736246010

<https://www.sony.net/>

©2018 Sony Corporation



Ελληνικά

Αυτό το εγχειρίδιο χρήσης περιγράφει τον τρόπο χρήσης των φακών. Μπορείτε να βρείτε προφυλάξεις που είναι κοινές σε όλους τους φακούς, όπως σημειώσεις για τη χρήση, στο ξεχωριστό έγγραφο «Προφυλάξεις πριν από τη χρήση». Φροντίστε να διαβάσετε και τα δύο έγγραφα πριν ξεκινήσετε να χρησιμοποιείτε τον φακό σας.

Αυτός ο φακός έχει σχεδιαστεί για φωτογραφικές μηχανές E-mount με σύστημα φωτογραφικής μηχανής Sony α. Δεν μπορείτε να τον χρησιμοποιήσετε σε φωτογραφικές μηχανές A-mount. Ο FE 135mm F1.8 GM είναι συμβατός με το εύρος ενός αισθητήρα εικόνας με μορφή 35mm. Μια φωτογραφική μηχανή εξοπλισμένη με αισθητήρα εικόνας μορφή 35 mm μπορεί επίσης να οριστεί για λήψη σε μέγεθος APS-C. Για λεπτομέρειες για τον τρόπο ρύθμισης της φωτογραφικής σας μηχανής, ανατρέξτε στο εγχειρίδιο χρήσης της.

Για περαιτέρω πληροφορίες για τη συμβατότητα, επισκεφτείτε τον διαδικτυακό τόπο της Sony στην περιοχή σας ή συμβουλευτείτε τον αντιπρόσωπο της Sony ή την τοπική εξουσιοδοτημένη αντιπροσωπεία σέρβις της Sony.

Δήλωση συμμόρφωσης του προμηθευτή

Εμπορική ονομασία: SONY
Μοντέλο: SEL135F18GM
Υπεύθυνος: Sony Electronics Inc.
Διεύθυνση: 16535 Via Esprillo, San Diego, CA 92127 U.S.A.

Αριθμός τηλεφώνου: 858-942-2230

Αυτή η συσκευή συμμορφώνεται με το Μέρος 15 των κανόνων FCC. Η λειτουργία υπόκειται στις ακόλουθες δύο συνθήκες: (1) Αυτή η συσκευή δεν επιτρέπεται να προκαλέσει επιβλαβείς παρεμβολές και (2) αυτή η συσκευή πρέπει να δέχεται οποιοδήποτε παρεμβολές λαμβάνει, συμπεριλαμβανομένων των παρεμβολών που μπορεί να προκαλέσουν ανεπιθύμητη λειτουργία.

Σημειώσεις για τη χρήση

- Μην αφήνετε το φακό εκτεθειμένο στον ήλιο ή σε κάποια πηγή έντονου φωτός. Μπορεί να προκληθεί εσωτερική δυσλειτουργία του σώματος της φωτογραφικής μηχανής και του φακού, καπνός ή πυρκαγιά, λόγω του φαινομένου της εστίασης του φωτός. Εάν οι περιστάσεις απαιτούν να αφήσετε το φακό στο φως του ήλιου, φροντίστε να τοποθετήσετε τα καλύμματα φακού.
- Κατά τη λήψη κόντρα στον ήλιο, διατηρήστε τον ήλιο πλήρως εκτός της γωνίας προβολής. Διαφορετικά, οι ακτίνες του ήλιου μπορεί να συγκεντρωθούν σε ένα εστιακό σημείο μέσα στη φωτογραφική μηχανή, προκαλώντας καπνό ή πυρκαγιά. Η διατήρηση του ήλιου ελαφρά εκτός της γωνίας προβολής μπορεί επίσης να προκαλέσει καπνό ή πυρκαγιά.
- Όταν μεταφέρετε μια φωτογραφική μηχανή με τοποθετημένο το φακό, πάντα να κρατάτε σταθερά και τη μηχανή και το φακό.
- Ο φακός αυτός δεν είναι αδιάβροχος, αν και έχει σχεδιαστεί λαμβάνοντας υπόψη την προστασία από τη σκόνη και τις πιτσιλιές. Αν τον χρησιμοποιήσετε σε βροχή κ.λπ., προφυλάξτε τον από τις σταγόνες νερού.
- Ενώ η μηχανή με ενσωματωμένο τον φακό είναι απενεργοποιημένη, ενδέχεται τα εσωτερικά μέρη της να κινούνται. Αυτό, ωστόσο, δεν υποδηλώνει δυσλειτουργία.

Προφυλάξεις σχετικά με τη χρήση φλας

- Κατά τη χρήση φλας, πάντα να αφαιρείτε το σκίαστρο του φακού και να φροντίζετε η λήψη να πραγματοποιείται σε απόσταση τουλάχιστον 1 μέτρου (3,3 ποδιών) μακριά από το θέμα σας.
- Με ορισμένους συνδυασμούς φακών και φλας, ο φακός ενδέχεται να εμποδίζει μερικώς το φως από το φλας, με αποτέλεσμα το σχηματισμό σκιάς στο κάτω μέρος της εικόνας. Σε αυτήν την περίπτωση, προσαρμόστε την απόσταση λήψης πριν από τη λήψη.

Βινετάρισμα

- Κατά τη χρήση του φακού, μειώνεται η φωτεινότητα στην περιφέρεια της θόνης σε σύγκριση με το κέντρο. Για τη μείωση αυτού του φαινομένου (που ονομάζεται βινετάρισμα), κλείστε το διάφραγμα κατά 1 με 2 stop.

Α Παρουσίαση των εξαρτημάτων

- Ένδειξη θήκης φακού
- Δακτύλιος εστίασης
- Κουμπί διατήρησης εστίασης
- Ένδειξη διαφράγματος
- Δακτύλιος διαφράγματος
- Κλίμακα διαφράγματος
- Διακόπτης λειτουργίας εστίασης
- Δυνατότητα περιορισμού εύρους εστίασης
- Δείκτης κουμπώματος
- Επαφές φακού*
- Λαστιχένιος δακτύλιος τοποθέτησης στο φακό
- Θήκη φακού
- Κουμπί απελευθέρωσης θήκης
- Διακόπτης κουμπώματος διαφράγματος

* Μην αγγίζετε τις επαφές του φακού.

Β Τοποθέτηση και αφαίρεση του φακού

Για την τοποθέτηση του φακού (βλ. την εικόνα Β-1.)

1 Αφαιρέστε το πίσω και το μπροστινό κάλυμμα του φακού και το κάλυμμα σώματος της φωτογραφικής μηχανής.

- Μπορείτε να τοποθετήσετε/αφαιρέσετε το μπροστινό κάλυμμα του φακού με δύο τρόπους, (1) και (2). Κατά την τοποθέτηση/αφαίρεση του καλύμματος του φακού με τοποθετημένο το σκίαστρο φακού, χρησιμοποιήστε τη μέθοδο (2).

2 Ευθυγραμμίστε τον λευκό δείκτη στο σώμα του φακού με τον λευκό δείκτη στη φωτογραφική μηχανή (δείκτης κουμπώματος) και, στη συνέχεια, τοποθετήστε το φακό στο στήριγμα της μηχανής και περιστρέψτε τον δεξιόστροφα μέχρι να ασφαλίσει.

- Μην πατήσετε το κουμπί απελευθέρωσης του φακού στη φωτογραφική μηχανή κατά την τοποθέτηση του φακού.
- Μην τοποθετείτε το φακό υπό γωνία.

Για την αφαίρεση του φακού (βλ. την εικόνα Β-2.)

Ενώ κρατάτε πατημένο το κουμπί απελευθέρωσης του φακού στη φωτογραφική μηχανή, περιστρέψτε το φακό αριστερόστροφα μέχρι να σταματήσει και, στη συνέχεια, αφαιρέστε το φακό.

C Τοποθέτηση του σκίαστρου φακού

Συνιστάται να χρησιμοποιείτε ένα σκίαστρο φακού για να μειώσετε την αναλαμπή και να διασφαλίσετε τη μέγιστη δυνατή ποιότητα εικόνας.

Ευθυγραμμίστε την κόκκινη γραμμή στη θήκη φακού με την κόκκινη γραμμή στο φακό (δείκτης θήκης φακού), έπειτα εισαγάγετε τη θήκη φακού στο στήριγμα φακού και περιστρέψτε την δεξιόστροφα μέχρι να κουμπώσει.

- Κατά τη χρήση ενσωματωμένου φλας φωτογραφικής μηχανής ή εξωτερικού φλας που είναι τοποθετημένο στη μηχανή, αφαιρέστε το σκίαστρο φακού για να μην εμποδίζεται το φως από το φλας.
- Κατά την αποθήκευση, τοποθετήστε το σκίαστρο φακού ανάποδα επάνω στο φακό.

Για την αφαίρεση της θήκης φακού (βλέπε εικόνα C-a.)

Ενώ κρατάτε πατημένο το κουμπί απελευθέρωσης θήκης στο σκίαστρο φακού, περιστρέψτε το σκίαστρο φακού αριστερόστροφα.

D Εστίαση

- Ο διακόπτης λειτουργίας εστίασης του φακού δεν λειτουργεί με ορισμένα μοντέλα φωτογραφικών μηχανών. Για περαιτέρω πληροφορίες για τη συμβατότητα, επισκεφτείτε τον διαδικτυακό τόπο της Sony στην περιοχή σας ή συμβουλευτείτε τον αντιπρόσωπο της Sony ή την τοπική εξουσιοδοτημένη αντιπροσωπεία σέρβις της Sony.

Για εναλλαγή μεταξύ AF (αυτόματη εστίαση)/MF (χειροκίνητη εστίαση)

Η εναλλαγή λειτουργίας εστίασης μεταξύ AF και MF είναι δυνατή από το φακό. Για φωτογραφίες AF, και η φωτογραφική μηχανή και ο φακός πρέπει να έχουν ρυθμιστεί στο AF. Για φωτογραφίες MF, και η φωτογραφική μηχανή και ο φακός, ή ένα από τα δύο, πρέπει να έχουν ρυθμιστεί στο MF.

Για να ορίσετε τη λειτουργία εστίασης στο φακό

Σύρετε το διακόπτη λειτουργίας εστίασης στην κατάλληλη θέση, AF ή MF (1).

- Ανατρέξτε στα εγχειρίδια χρήσης της φωτογραφικής μηχανής για να ορίσετε τη λειτουργία εστίασης της φωτογραφικής μηχανής.
- Στο MF, στρέψτε το δακτύλιο εστίασης για να ρυθμίσετε την εστίαση (2) ενώ βλέπετε μέσω του εικονοσκοπίου κ.λπ.

Για χρήση φωτογραφικής μηχανής με κουμπί ελέγχου AF/MF

- Πατώντας το κουμπί ελέγχου AF/MF κατά τη λειτουργία AF, μπορείτε να αλλάξετε προσωρινά στο MF.
- Πατώντας το κουμπί ελέγχου AF/MF κατά τη λειτουργία MF σας επιτρέπει να αλλάξετε προσωρινά στο AF, εάν ο φακός έχει τεθεί στο AF και η φωτογραφική μηχανή στο MF.

E Χρήση των κουμπιών διατήρησης της εστίασης

- Το κουμπί διατήρησης της εστίασης αυτού του φακού δεν λειτουργεί με ορισμένα μοντέλα φωτογραφικών μηχανών. Για περαιτέρω πληροφορίες για τη συμβατότητα, επισκεφτείτε τον διαδικτυακό τόπο της Sony στην περιοχή σας ή συμβουλευτείτε τον αντιπρόσωπο της Sony ή την τοπική εξουσιοδοτημένη αντιπροσωπεία σέρβις της Sony.

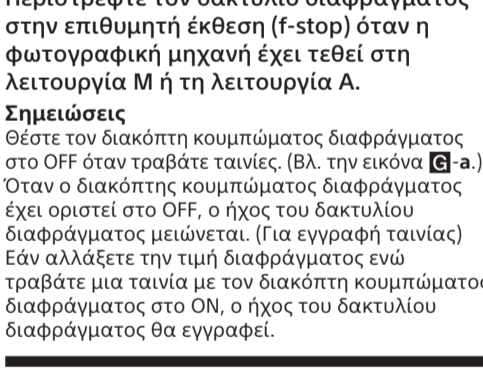
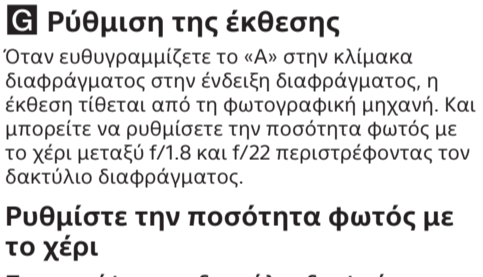
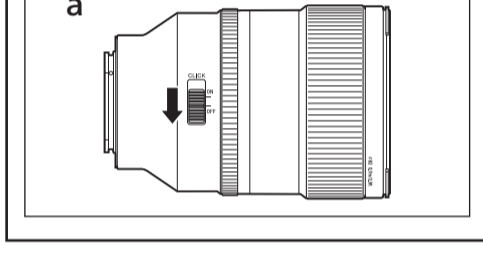
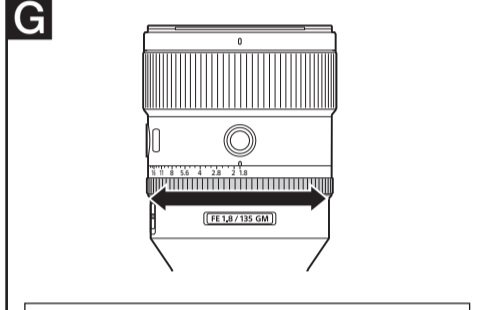
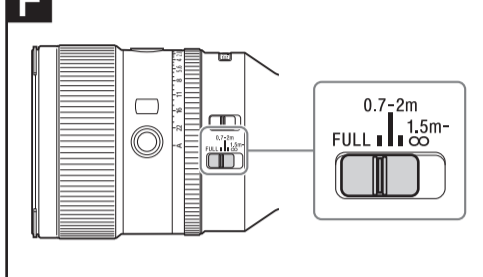
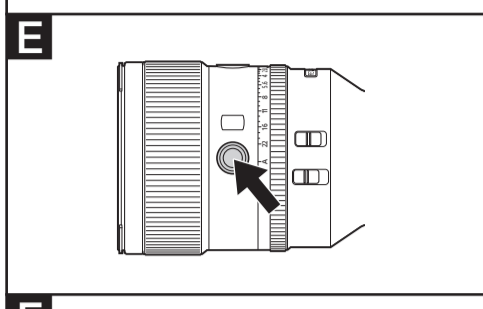
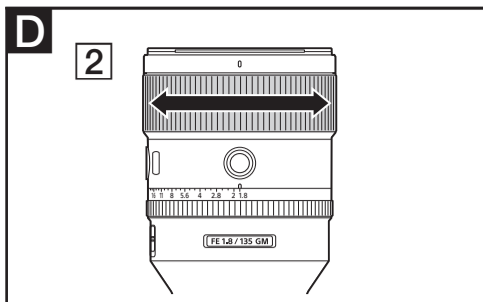
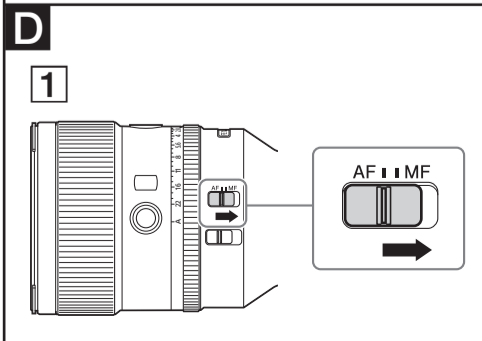
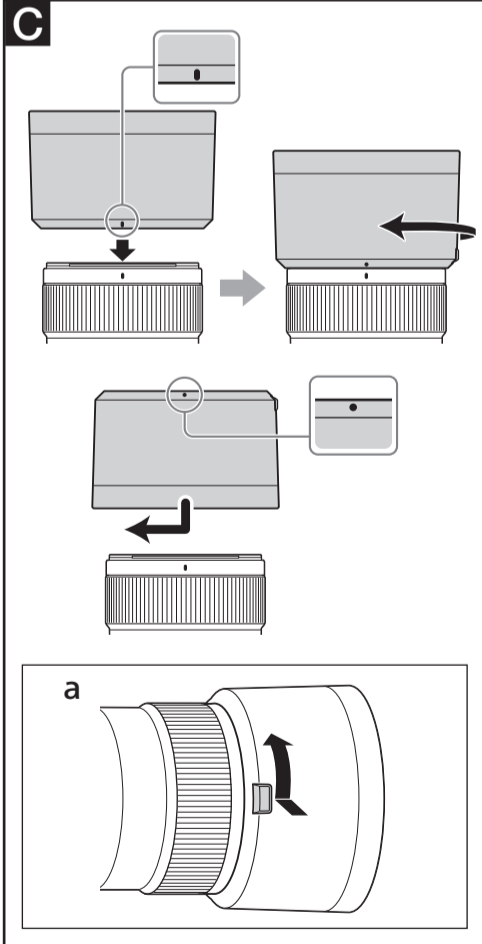
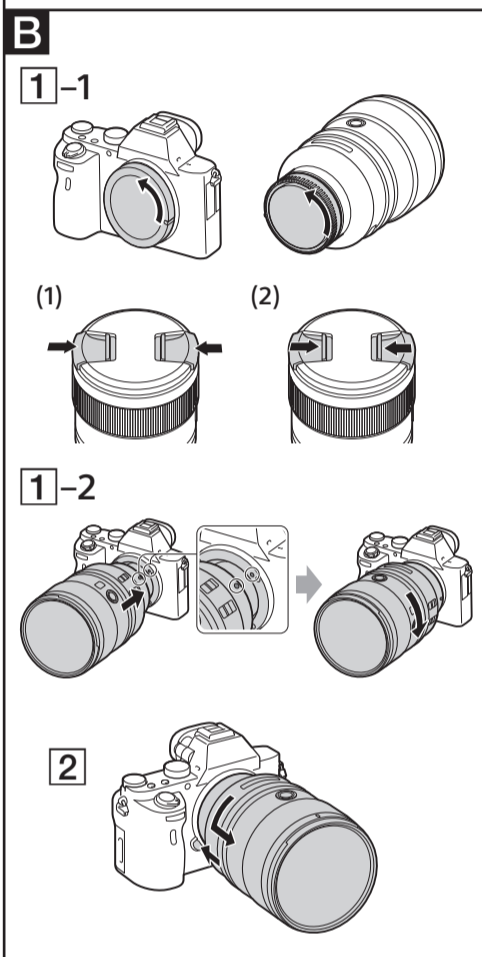
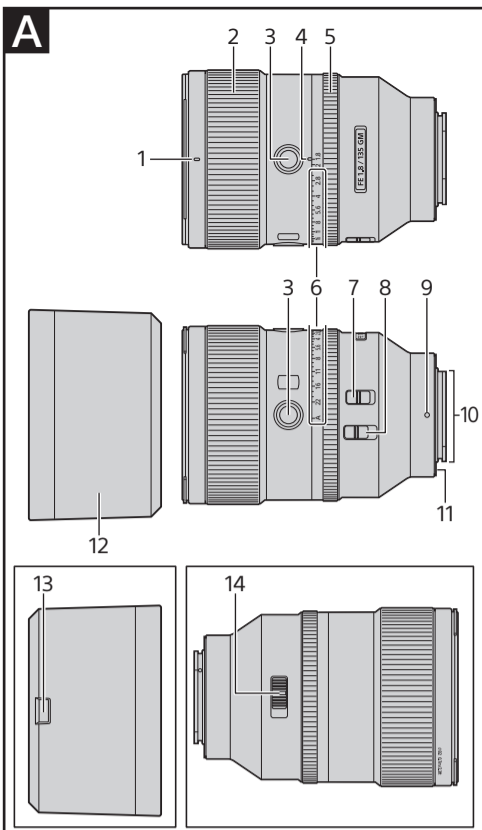
Πατήστε το κουμπί διατήρησης εστίασης στο AF για να ακυρώσετε το AF. Η εστίαση είναι σταθερή και μπορείτε να απελευθερώσετε το κλείστρο στη σταθερή εστίαση. Απελευθερώστε το κουμπί διατήρησης εστίασης, ενώ πατάτε το κουμπί του κλείστρου έως τη μέση για να ξεκινήσετε το AF ξανά.

F Εναλλαγή εύρους εστίασης (εύρος AF)

Η δυνατότητα περιορισμού εύρους εστίασης σας επιτρέπει να μειώσετε το χρόνο AF. Αυτό είναι χρήσιμο όταν η απόσταση του θέματος είναι καθορισμένη.

Σύρετε το ρυθμιστικό της δυνατότητας περιορισμού εύρους εστίασης για να επιλέξετε το εύρος εστίασης.

- FULL : Μπορείτε να ρυθμίσετε την εστίαση από την ελάχιστη απόσταση εστίασης στο άπειρο.
- 0,7 - 2 m: Μπορείτε να ρυθμίσετε την εστίαση από τα 0,7 m στα 2 m.
- 1,5m - ∞: Μπορείτε να ρυθμίσετε την εστίαση από τα 1,5 m στο άπειρο.



Προδιαγραφές

Όνομα προϊόντος (Όνομα μοντέλου)	FE 135mm F1.8 GM (SEL135F18GM)
Εστιακή απόσταση (mm)	135
Εστιακή απόσταση ισοδύναμη με μορμά 35mm*1 (mm)	202,5
Ομάδες-στοιχεία φακού	10-13
Γωνία προβολής 1*2	18°
Γωνία προβολής 2*2	12°
Ελάχιστη εστίαση*3 (m (πόδια))	0,7 (2,3)
Μέγιστη μεγέθυνση (X)	0,25
Ελάχιστο διάφραγμα	f/22
Διάμετρος φίλτρου (mm)	82
Διαστάσεις (μέγιστη διάμετρος x ύψος) (περίπου, mm (in.))	89,5 x 127 (3 5/8 x 5)
Βάρος (περίπου, g (oz))	950 (33,6)
SteadyShot	Όχι

*1 Αυτή είναι η ισοδύναμη εστιακή απόσταση με μορμά 35mm κατά την τοποθέτηση σε ψηφιακή φωτογραφική μηχανή με εναλλάξιμο φακό που είναι εξοπλισμένη με αισθητήρα εικόνας μεγέθους APS-C.

*2 Η γωνία προβολής 1 είναι η τιμή για φωτογραφικές μηχανές 35mm και η γωνία προβολής 2 είναι η τιμή για ψηφιακές φωτογραφικές μηχανές με εναλλάξιμο φακό εξοπλισμένες με αισθητήρα εικόνας μεγέθους APS-C.

*3 Ελάχιστη εστίαση είναι η απόσταση από τον αισθητήρα εικόνας έως το θέμα.

• Ανάλογα με τον μηχανισμό του φακού, η εστιακή απόσταση μπορεί να αλλάξει με τυχόν αλλαγή στην απόσταση λήψης. Στην εστιακή απόσταση που αναφέρεται παραπάνω θεωρείται ότι ο φακός είναι εστιασμένος στο άπειρο.

Στοιχεία που συμπεριλαμβάνονται (Ο αριθμός στην παρένθεση υποδεικνύει τον αριθμό των τεμαχίων.)
 Φακός (1), Μπροστινό κάλυμμα φακού (1), Πίσω κάλυμμα φακού (1), Σκίαστρο φακού (1), Θήκη φύλαξης φακού (1), Σετ έντυπης τεκμηρίωσης

Η σχεδίαση και οι προδιαγραφές υπόκεινται σε αλλαγές χωρίς προειδοποίηση.

Τα **α** και **β** είναι εμπορικά σήματα της Sony Corporation.

Ευρωπαϊκή Εγγύηση Sony

Αγαπητέ πελάτη,
 Σας ευχαριστούμε που αγοράσατε αυτό το προϊόν της Sony. Ελπίζουμε να μείνετε ικανοποιημένοι από τη χρήση του. Στην απίθανη περίπτωση που το προϊόν σας χρειαστεί σέρβις (επισκευή) κατά τη διάρκεια της εγγύησης, παρακαλείστε να επικοινωνήσετε με το κατάστημα αγοράς ή μ' ένα μέλος του δικτύου μας εξουσιοδοτημένων σέρβις (ASN) της Ευρωπαϊκής Οικονομικής Ζώνης (ΕΟΖ) ή και άλλων χωρών που αναφέρονται σ' αυτή την εγγύηση ή στα συνοδευόμενα αυτήν φυλλάδια (Περιοχή Κάλυψης της Εγγύησης). Μπορείτε να βρείτε λεπτομέρειες για τα μέλη του δικτύου μας ASN, στους τηλεφωνικούς καταλόγους, στους καταλόγους προϊόντων μας και στις ιστοσελίδες μας.

Για να αποφύγετε κάθε περιττή ταλαιπωρία, σας συνιστούμε να διαβάσετε προσεκτικά το εγχειρίδιο χρήσης προτού να έρθετε σε επαφή με τον προμηθευτή σας ή το δίκτυο εξουσιοδοτημένων σέρβις μας.

Η Εγγύησή Σας

Η παρούσα εγγύηση ισχύει για το προϊόν της Sony που αγοράσατε, εφ' όσον κάτι τέτοιο αναφέρεται στα φυλλάδια που συνοδεύουν το προϊόν σας, υπό την προϋπόθεση ότι αγοράστηκε εντός της Περιοχής Κάλυψης της Εγγύησης.

Με την παρουσία, η Sony εγγυάται ότι το προϊόν είναι απαλλαγμένο από κάθε ελάττωμα σχετιζόμενο με τα υλικά ή την κατασκευή, για μια περίοδο ΔΥΟ ΕΤΩΝ από την ημερομηνία της αρχικής αγοράς. Προκειμένου για προϊόντα διαφορετικά από Τηλεοράσεις, η αρχική αγορά θα πρέπει να έχει πραγματοποιηθεί από την 17η Μαρτίου 2018 και ύστερα. Προγενέστερα αυτής της ημερομηνίας, η περίοδος εγγύησης παραμένει ένα έτος. Η αρμόδια για να προσφέρει και εκπληρώσει την παρούσα εγγύηση εταιρεία Sony, είναι αυτή που αναφέρεται σ' αυτήν την Εγγύηση ή στο συνοδύον αυτήν φυλλάδιο στη χώρα όπου επιδιώκεται η επισκευή κατά τη διάρκεια της εγγύησης.

Εάν, εντός της περιόδου εγγύησης, αποδειχθεί ελαττωματικό το προϊόν (κατά την ημερομηνία της αρχικής αγοράς) λόγω ακατάλληλων υλικών ή κατασκευής, η Sony ή ένα μέλος του δικτύου Εξουσιοδοτημένων Σέρβις ASN της Περιοχής Κάλυψης της Εγγύησης θα επισκευάσει ή θα αντικαταστήσει (κατ' επιλογή της Sony) χωρίς επιβάρυνση για εργατικά ή ανταλλακτικά, το προϊόν ή τα ελαττωματικά εξαρτήματά του, εντός εύλογου χρόνου, βάσει των όρων και συνθηκών που εκτίθενται παρακάτω. Η Sony και τα μέλη του δικτύου Εξουσιοδοτημένων Σέρβις ASN μπορούν να αντικαταστήσουν ελαττωματικά προϊόντα ή εξαρτήματα με νέα ή ανακυκλωμένα προϊόντα ή εξαρτήματα. Όλα τα προϊόντα και εξαρτήματα που έχουν αντικατασταθεί γίνονται ιδιοκτησία της Sony.

Όροι

1. Επισκευές δυνάμει της παρούσας εγγύησης θα παρέχονται μόνο εάν προσκομισθεί το πρωτότυπο τιμολόγιο ή η απόδειξη πώλησης (με την ένδειξη της ημερομηνίας αγοράς, του μοντέλου του προϊόντος και του ονόματος του εμπόρου) μαζί με το ελαττωματικό προϊόν εντός της περιόδου εγγύησης. Η Sony και τα μέλη του δικτύου Εξουσιοδοτημένων Σέρβις ASN μπορούν να αρνηθούν τη δωρεάν επισκευή κατά την περίοδο εγγύησης εάν δεν προσκομισθούν τα προαναφερόμενα έγγραφα ή εάν δεν προκύπτουν από αυτά η ημερομηνία αγοράς, το προϊόν ή το μοντέλο του προϊόντος ή το όνομα του εμπόρου. Η παρούσα εγγύηση δεν ισχύει εάν ο τύπος του μοντέλου ή ο σειριακός αριθμός του προϊόντος έχει αλλοιωθεί, διαγραφεί, αφαιρεθεί ή καταστεί δυσανάγνωστος.
2. Για να αποφευχθεί βλάβη ή απώλεια/διαγραφή σε αφαιρούμενα ή αποσπώμενα μέσα ή εξαρτήματα αποθήκευσης δεδομένων, οφείλετε να τα αφαιρέσετε πριν παραδώσετε το προϊόν σας για επισκευή κατά την περίοδο εγγύησης.
3. Η παρούσα εγγύηση δεν καλύπτει τα έξοδα και τους κινδύνους μεταφοράς που συνδέονται με τη μεταφορά του προϊόντος σας προς και από τη Sony ή μέλος του δικτύου ASN.
4. Η παρούσα εγγύηση δεν καλύπτει τα εξής:
 - Περιοδική συντήρηση και επισκευή ή αντικατάσταση εξαρτημάτων ως αποτέλεσμα φυσιολογικής φθοράς.
 - Αναλώσιμα (συστατικά μέρη για τα οποία προβλέπεται περιοδική αντικατάσταση κατά τη διάρκεια ζωής ενός προϊόντος όπως μη επαναφορτιζόμενες μπαταρίες, φυσίγγια εκτύπωσης, γραφίδες, λάμπες, κλπ.).
 - Ζημιά ή ελαττώματα που προκλήθηκαν λόγω χρήσης, λειτουργίας ή χειρισμού ασύμβατων με την κανονική ατομική ή οικιακή χρήση.
 - Ζημιά ή αλλαγές στο προϊόν που προκλήθηκαν από
 - Κακή χρήση, συμπεριλαμβανομένου:
 - του χειρισμού που επιφέρει φυσική, αισθητική ή επιφανειακή ζημιά ή αλλαγές στο προϊόν ή βλάβη σε οθόνες υγρών κρυστάλλων
 - μη κανονική ή μη σύμφωνη με τις οδηγίες της Sony εγκατάσταση ή χρήση του προϊόντος
 - μη συντήρηση του προϊόντος σύμφωνα με τις οδηγίες σωστής συντήρησης της Sony
 - εγκατάσταση ή χρήση του προϊόντος με τρόπο μη σύμφωνο με τις τεχνικές προδιαγραφές και τα πρότυπα ασφαλείας που ισχύουν στη χώρα όπου έχει εγκατασταθεί και χρησιμοποιείται το προϊόν.

□ Μολύνσεις από ιούς ή χρήση του προϊόντος με λογισμικό που δεν παρέχεται με το προϊόν ή λανθασμένη εγκατάσταση του λογισμικού.

□ Την κατάσταση ή τα ελαττώματα των συστημάτων με τα οποία χρησιμοποιείται ή στα οποία ενσωματώνεται το προϊόν εκτός από άλλα προϊόντα της Sony ειδικά σχεδιασμένα για να χρησιμοποιούνται με το εν λόγω προϊόν.

□ Χρήση του προϊόντος με εξαρτήματα, περιφερειακό εξοπλισμό και άλλα προϊόντα των οποίων ο τύπος, η κατάσταση και το πρότυπο δεν συνιστώνται από τη Sony.

□ Επισκευή ή επιχειρηθείσα επισκευή από άτομα που δεν είναι μέλη της Sony ή του δικτύου ASN.

□ Ρυθμίσεις ή προσαρμογές χωρίς την προηγούμενη γραπτή συγκατάθεση της Sony, στις οποίες συμπεριλαμβάνονται:

- η αναβάθμιση του προϊόντος πέρα από τις προδιαγραφές ή τα χαρακτηριστικά που περιγράφονται στο εγχειρίδιο χρήσης ή, οι τροποποιήσεις του προϊόντος με σκοπό να συμμορφωθεί προς εθνικές ή τοπικές τεχνικές
- προδιαγραφές και πρότυπα ασφαλείας που ισχύουν σε χώρες για τις οποίες δεν είχε σχεδιαστεί και κατασκευαστεί ειδικά.

□ Αμέλεια
 □ Ατυχήματα, πυρκαγιά, υγρά, χημικές και άλλες ουσίες, πλημμύρα, δονήσεις, υπερβολική θερμότητα, ακατάλληλο εξαερισμό, υπέρταση, υπερβολική ή εσφαλμένη τροφοδοσία ή τάση εισόδου, ακτινοβολία, ηλεκτροστατικές εκκενώσεις συμπεριλαμβανομένου του κεραυνού, άλλων εξωτερικών δυνάμεων και επιδράσεων.

5. Η παρούσα εγγύηση καλύπτει μόνο τα υλικά μέρη του προϊόντος. Δεν καλύπτει το λογισμικό (είτε της Sony, είτε τρίτων κατασκευαστών) για το οποίο παρέχεται ή πρόκειται να ισχύσει μια άδεια χρήσης από τον τελικό χρήστη ή χωριστές δηλώσεις εγγύησης ή εξαιρέσεις από την εγγύηση.

Εξαιρέσεις και περιορισμοί

Οποιαδήποτε εγγύηση η οποία δεν εξαιρείται πλήρως (στο μέτρο που το επιτρέπει ο ισχύων νόμος) θα περιορίζεται στη διάρκεια ισχύος της παρούσας εγγύησης.

Η μοναδική υποχρέωση της Sony σύμφωνα με την παρούσα εγγύηση είναι η επισκευή ή η αντικατάσταση προϊόντων που υπόκεινται στους όρους και συνθήκες της εγγύησης. Η Sony δεν ευθύνεται για οποιαδήποτε απώλεια ή ζημιά που σχετίζεται με τα προϊόντα, το σέρβις, την παρούσα εγγύηση, συμπεριλαμβανομένων των οικονομικών και άυλων απωλειών- του τιμήματος που καταβλήθηκε για την αγορά του προϊόντος -της απώλειας κερδών, εισοδήματος, δεδομένων, απώλειας ή χρήσης του προϊόντος ή οποιασδήποτε συνδεδεμένων προϊόντων- της άμεσης, παρεμπιπτούσας ή επακόλουθης απώλειας ή ζημίας ακόμη και αν αυτή η απώλεια ή ζημιά αφορά σε:

- Μειωμένη λειτουργία ή μη λειτουργία του προϊόντος ή συνδεδεμένων προϊόντων λόγω ελαττωμάτων ή μη διαθεσιμότητας κατά την περίοδο που αυτό βρισκόταν στη Sony ή σε μέλος του δικτύου ASN, η οποία προκάλεσε διακοπή διαθεσιμότητας του προϊόντος, απώλεια χρόνου χρήστη ή διακοπή της εργασίας.
- Παροχή ανακριβών πληροφοριών που ζητήθηκαν από το προϊόν ή από συνδεδεμένα προϊόντα.
- Ζημιά ή απώλεια λογισμικών προγραμμάτων ή αφαιρούμενων μέσων αποθήκευσης δεδομένων ή
- Μολύνσεις από ιούς ή άλλες αιτίες.

Τα ανωτέρω ισχύουν για απώλειες και ζημιές, που υπόκεινται σε οιοσδήποτε γενικές αρχές δικαίου, συμπεριλαμβανομένης της αμέλειας ή άλλων αδικοπραξιών, αθέτησης σύμβασης, ρητής ή σιωπηρής εγγύησης, και απόλυτης ευθύνης (ακόμα και για θέματα για τα οποία η Sony ή μέλος του δικτύου ASN έχει ειδοποιηθεί για τη δυνατότητα πρόκλησης τέτοιων ζημιών).

Στο μέτρο που η ισχύουσα νομοθεσία απαγορεύει ή περιορίζει αυτές τις εξαιρέσεις ευθύνης, η Sony εξαιρεί ή περιορίζει την ευθύνη της μόνο στη μέγιστη έκταση που της επιτρέπει η ισχύουσα νομοθεσία. Για παράδειγμα, μερικά κράτη απαγορεύουν την εξαιρέση ή τον περιορισμό ζημιών που οφείλονται σε αμέλεια, σε βαριά αμέλεια, σε εκ προθέσεως παράπτωμα, σε δόλο και παρόμοιες πράξεις. Σε καμία περίπτωση, η ευθύνη της Sony κατά την παρούσα εγγύηση, δεν υπερβαίνει την τιμή που καταβλήθηκε για την αγορά του προϊόντος, ωστόσο αν η ισχύουσα νομοθεσία επιτρέπει μόνο περιορισμούς ευθυνών υψηλότερου βαθμού, θα ισχύουν οι τελευταίοι.

Τα επιφυλασσόμενα νόμιμα δικαιώματά σας

Ο καταναλωτής έχει έναντι της Sony τα δικαιώματα που απορρέουν από την παρούσα εγγύηση, σύμφωνα με τους όρους που περιέχονται σε αυτήν, χωρίς να παραβλάπτονται τα δικαιώματά του που πηγάζουν από την ισχύουσα εθνική νομοθεσία σχετικά με την πώληση καταναλωτικών προϊόντων. Η παρούσα εγγύηση δεν θίγει τα νόμιμα δικαιώματα που ενδεχομένως να έχετε, ούτε εκείνα που δεν μπορούν να εξαιρεθούν ή να περιοριστούν, ούτε δικαιώματά σας εναντίον των προσώπων από τα οποία αγοράσατε το προϊόν. Η διεκδίκηση οποιωνδήποτε δικαιωμάτων σας αναπόκειται αποκλειστικά σε εσάς.

Sony Europe B.V. δ.τ. Sony Hellas
 Αμαρουσίου-Χαλανδρίου 18-20
 151 25 Μαρούσι
Τμήμα Εξυπηρέτησης Καταναλωτών Sony
 211 988 791 (για κλήσεις από Ελλάδα)
 800 91150 (για κλήσεις από Κύπρο)
 e-mail: customersupport.EL@eu.sony.com
 www.sony.gr