

Drška za snimanje Držalo za fotografiranje Rukohvat za snimanje

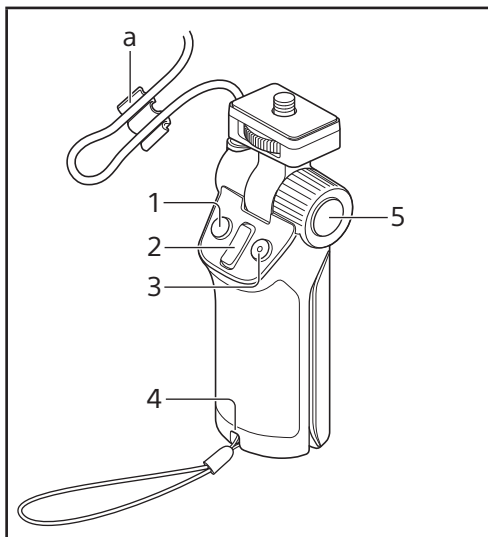
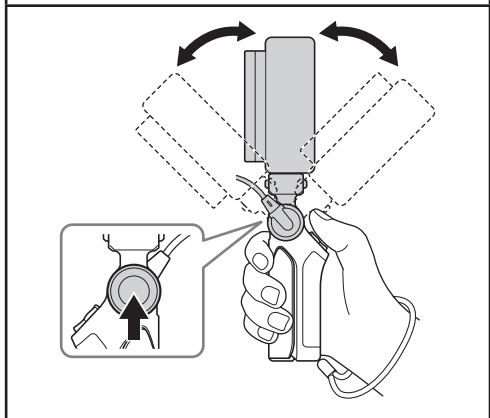
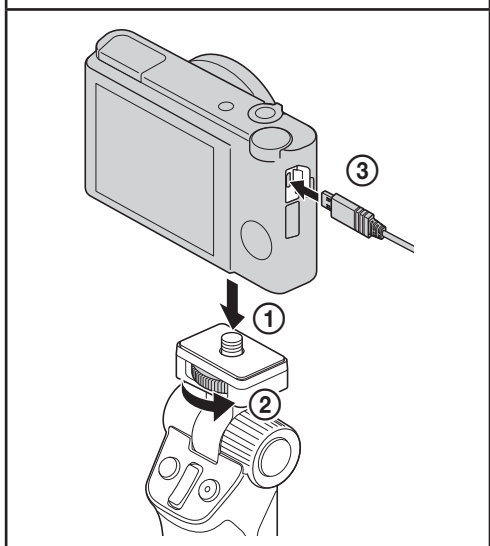
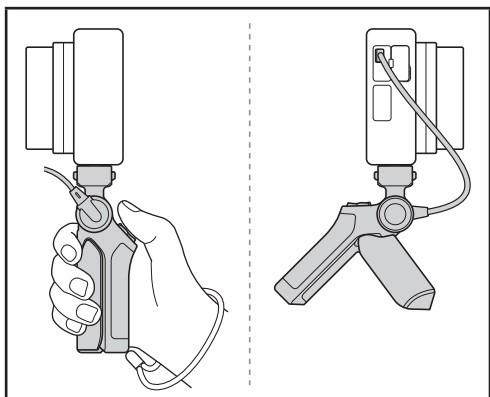
Upute za upotrebu
Navodila za uporabu
Uputstvo za upotrebu

VCT-SGR1

© 2018 Sony Corporation.



<https://www.sony.net/>



Hrvatski

- Ova jedinica je drška za snimanje na koju se mogu postaviti neki modeli digitalnih fotoaparata tvrtke Sony. Modele fotoaparata koji se mogu postaviti na jedinicu potražite na web-mjestu: <https://www.sony.net/dics/sgr1/>
- Ako težina postavljenog fotoaparata prekorači gornje ograničenje težine ove jedinice, jedinica se može prevrnuti, što će prouzročiti oštećenje.
- Prije nego što kabel priključite na terminal, provjerite u kojem je položaju terminal. Nakon toga umetnite kabel ravno. Kabel ne smijete umetati i uklanjati naglo. U suprotnome, dio terminala može se slomiti.
- Ako je kabel daljinskog upravljača predugačak za upotrebu, smotajte kabel i učvrstite ga objumnicom za kabel (a).
- Da biste namjestili kut drške, do kraja pritisnite gumb za namještanje kuta. Nakon što namjestite kut, provjerite je li gumb u potpunosti iskočio natrag prije nego što upotrijebite jedinicu. U protivnom namjestajte kut drške dok gumb ne iskoči.
- Ovisno o kutu drške daljinski upravljač postavljenog fotoaparata možda neće raditi. U tom slučaju ponovite namještanje kuta drške.
- Kada otvarate/zatvarate noge ove jedinice ili namješate kut drške, držite prste podalje kako ih ne biste priklještili.
- Kada jedinicu upotrebljavate kao tronožac:
 - raširite noge do kraja i postavite jedinicu na ravnu površinu. Ovisno o kutu oslonca fotoaparata ili postavljenog fotoaparata, jedinica bi mogla postati nestabilna. Nemojte upotrebljavati jedinicu ako je nestabilna.
 - Provjerite je li jedinica stabilna nakon što pričvrstite dodatnu opremu na postavljeni fotoaparat. Ovisno o pričvršćenju dodatnoj opremi, fotoaparat se možda neće moći upotrebljavati s jedinicom.
 - Ovu jedinicu nemojte postavljati na mjesto izloženo vjetru ili vibracijama kako biste izbjegli prevrtanje.
- Provjerite je li fotoaparat čvrsto postavljen na ovu jedinicu da biste izbjegli rizik od ispadanja i nezgode ili ozljede.
- Nemojte nositi ovu jedinicu dok je postavljena kamera.
- Pažljivo rukujte ovom jedinicom da biste izbjegli opasnost od njezina pada ili izlaganja tekućini.
- Ovu jedinicu nemojte ostavljati na mjestu izloženom izravnom sunčevom svjetlu, visokim temperaturama (primjerice, u blizini izvora topline) ili velikoj vlažnosti.
- Nakon upotrebe jedinice skinite fotoaparat i pohranite jedinicu u priloženu torbicu.



Identifikacija dijelova

- 1 Gumb PHOTO
Napola pritisnite gumb za fokusiranje, a zatim ga pritisnite do kraja za snimanje slike.
- 2 Gumb Zoom
Pritisnite gumb za zumiranje. Pritisnite ga još više za povećanje brzine zumiranja. Brzina zumiranja ovisi o mogućnosti zumiranja postavljenog fotoaparata. Ovisno o postavljenom fotoaparatu gumb Zoom možda neće raditi.
- 3 Gumb MOVIE
- 4 Otvor za traku
Pričvrstite traku za ruku i postavite ruku kroz petlju da biste izbjegli oštećenje prouzročeno padom proizvoda.
- 5 Gumb za namještanje kuta

Specifikacije

Ukupna težina postavljenog fotoaparata i dodatne opreme:
Maksimalno 1 kg (35,3 oz)
(uključujući baterije i ostalu dodatnu opremu)

Funkcije daljinskog upravljača:
Gumb PHOTO, gumb MOVIE, gumb Zoom (W/T)

Radna temperatura:
od 0 do 40 °C (od 32 do 104 °F)

Dimenzije (š/v/d) (pribli.):
Sklopljene noge: 36,1 mm × 108,3 mm × 34,6 mm
(1 7/16 in. × 4 3/8 in. × 1 3/8 in.)
Raširene noge: 105,7 mm × 82,5 mm × 92,2 mm
(4 1/4 in. × 3 1/4 in. × 3 3/4 in.)

Duljina kabla daljinskog upravljača (pribli.):
240 mm (9 1/2 in.)

Težina (pribl.):

93 g (3,3 oz)

Priložene stavke:

Drška za snimanje (1), traka za ruku (1), obujmica za kabel (1), torbica (1), komplet tiskane dokumentacije

Dizajn i specifikacije podložne su promjenama bez prethodne obavijesti.

Slovenščina

- Izdelek je držalo za fotografiranje, na katerega lahko namestite nekatere modele Sonyjevih digitalnih fotoaparotov. Modele fotoaparotov, ki jih lahko namestite na enoto, najdete na spletni strani: <https://www.sony.net/dics/sgr1/>
- Če je teža fotoaparata večja od zgornje omejitve teže, ki velja za to enoto, se lahko enota prevrne in tako povzroči škodo.
- Praden kabel namestite v priključek, preverite, kako je priključek obrnjen. Nato kabel ravno priključite. Kabla ne priključujte ali odstranjujte na silo. Tako lahko poškodujete priključek.
- Če je kabel daljinskega upravljanja predolg za uporabo, ga zavijte in spnite s sponko za kabel (a).
- Za nastavitve kota prijema do konca pritisnite gumb za nastavitve kota prijema. Ko ste zadovoljni z nastavitvijo kota, se pred uporabo enote prepričajte, da je gumb popolnoma izskočil. Če ni, natančneje nastavite kot prijema, da bo gumb izskočil.
- Glede na kot prijema, daljinsko upravljanje nameščenega fotoaparata morda ne bo delovalo. V tem primeru kot ponovno nastavite.
- Pri odpiranju ali zapiranju nogic enote ali nastavljanju kota prijema pazite na prste, da si jih ne priščipnete.
- Uporaba enote kot stojalo:
 - Nogice razpnite do konca in enoto postavite na ravno površino. Glede na kot podstavka za fotoaparati ali kot nameščenega fotoaparata enota morda ne bo uravnotežena in se bo zibala. Enote ne uporabljajte, če se ziba.
 - Ko na pritrjen fotoaparati namestite dodatno opremo, ponovno preverite, ali je enota uravnotežena. Glede na nameščen dodatno opremo fotoaparata morda ne boste mogli uporabljati skupaj z enoto.
 - Enote ne postavljajte na mesto, kjer je lahko izpostavljena vetru ali tresljajem, da se izognete tveganju prevrnitve enote.
- Poskrbite, da je fotoaparati varno pritrjen na to enoto, da se izognete tveganju za padec, ki bi lahko povzročil nesrečo ali poškodbo.
- Ko je fotoaparati pritrjen na enoto, je ne nosite okoli.
- Z enoto ravnajte pazljivo, da vam ne pade iz rok ali je ne polijete s tekočino.
- Enote ne puščajte na mestu, kjer je lahko izpostavljena neposredni sončni svetlobi, visokim temperaturam (na primer v bližini virov toplote) ali visoki vlažnosti.
- Ko enote ne boste več uporabljali, jo odstranite s fotoaparata in jo shranite v priloženo torbico.

Deli enote

- Gumb PHOTO
Gumb pritisnite do polovice za izostritev, nato ga pritisnite do konca, da posnamete fotografijo.
- Gumb za povečavo
Pritisnite gumb za povečavo. Če želite hitrejšo povečavo, gumb pritisnite še močneje. Hitrost povečave je odvisna od zmožnosti povezave nameščenega fotoaparata. Glede na nameščen fotoaparati gumb za povečavo morda ne bo deloval.
- Gumb MOVIE
- Odprtina za pas
Pritrdite pas in roko vstavite skozi njegovo zanko, da preprečite škodo, ki bi lahko nastala ob padcu.
- Gumb za prilagajanje kota

Tehnični podatki

Skupna teža nameščenega fotoaparata in dodatne opreme:

Največ 1 kg (35,3 oz)
(vključno z baterijami in drugimi dodatki)

Funkcije daljinskega upravljalnika:

Gumb PHOTO, gumb MOVIE, gumb za povečavo (W/T)

Delovna temperatura:

0 do 40 °C (32 do 104 °F)

Dimenzije (D/Š/G) (pribl.):

Zložene nogice: 36,1 × 108,3 × 34,6 mm
(1 7/16 × 4 3/8 × 1 3/8 in)
Razmaknjene nogice: 105,7 × 82,5 × 92,2 mm
(4 1/4 × 3 1/4 × 3 3/4 in)

Dolžina kabla za daljinsko upravljanje (pribl.):

240 mm (9 1/2 in)

Teža (pribl.):

93 g (3,3 oz)

Priložena oprema:

Držalo za zajemanje (1), pas za roko (1), sponka za kabel (1), torbica (1), komplet natisnjene dokumentacije

Oblika in tehnični podatki se lahko spremenijo brez obvestila.

Srpski

- Ova jedinica je rukohvat za snimanje na koji neki modeli digitalnih fotoaparata kompanije Sony mogu da se montiraju. Modele fotoaparata dostupnih za montažu na jedinicu potražite na veb lokaciji: <https://www.sony.net/dics/sgr1/>
- Ako je težina montiranog fotoaparata veća od gornje granice koju ova jedinica ima za težinu, jedinica može da se prevrne, uzrokujući oštećenja.
- Pre nego što povežete kabl sa priključkom, proverite orijentaciju priključka. Zatim pravo umetnite kabl. Nemojte umetati ili uklanjati kabl na silu. To može dovesti do toga da se delovi priključka izlome.
- Ako je kabl daljinskog upravljača previše dugačak za upotrebu, savijte kabl i pričvrstite ga stegom za kabl (a).
- Da biste podesili ugao rukohvata, dugme za podešavanje ugla pritisnite do kraja. Kada završite sa podešavanjem ugla, proverite da li je dugme potpuno iskočilo pre nego što počnete da koristite ovu jedinicu. Ako nije, fino podesite ugao rukohvata dok dugme ne iskoči.
- U zavisnosti od ugla rukohvata, daljinski upravljač montiranog fotoaparata možda neće raditi. U tom slučaju, podesite ugao rukohvata još jednom.
- Kada otvarate/zatvarate nožice ove jedinice ili podešavate ugao rukohvata, sklonite prste da ih ne biste prikleštili.
- Kada koristite jedinicu kao stativ:
 - Raširite nožice jedinice do kraja i postavite je na ravnu površinu. U zavisnosti od ugla ležišta fotoaparata ili montiranog fotoaparata, jedinica može da izgubi ravnotežu i počne da podrhtava. Ne koristite jedinicu ako podrhtava.
 - Proverite još jednom da li je jedinica održala ravnotežu nakon što pričvrstite dodatni pribor na montirani fotoaparati. U zavisnosti od pričvršćenog dodatnog pribora, fotoaparati možda neće moći da se koristi sa jedinicom.
 - Da biste izbegli rizik od prevrtanja, ne postavljajte ovu jedinicu na mesto izloženo udarima vetra ili vibracijama.
- Uverite se da je fotoaparati dobro pričvršćen na ovu jedinicu da biste izbegli rizik od spadanja koje bi moglo da dovede do nezgode ili povrede.
- Nemojte da prenosite ovu jedinicu dok je fotoaparati montiran.
- Pažljivo rukujte ovom jedinicom da biste izbegli rizik od ispuštanja jedinice ili izlaganja tečnosti.
- Ne ostavljajte ovu jedinicu na mestu izloženom direktnoj sunčevoj svetlosti, visokim temperaturama (na primer, blizu izvora toplote) ili velikoj vlažnosti.
- Kada završite sa korišćenjem ove jedinice, uklonite fotoaparati sa nje i čuvajte je u priloženoj torbici.



Identifikacija delova

- Dugme PHOTO
Pritisnite dugme do pola da biste fokusirali, a zatim ga pritisnite do kraja da biste snimili fotografiju.
- Dugme za zumiranje
Pritisnite dugme da biste zumirali. Da biste uvećali brzinu zumiranja, nastavite da ga pritiskate. Brzina zumiranja zavisi od mogućnosti zumiranja montiranog fotoaparata. U zavisnosti od montiranog fotoaparata dugme za zumiranje možda neće raditi.
- Dugme MOVIE
- Otvor za traku
Pričvrstite traku za ruku i provucite ruku kroz omču da ne biste ispuštali proizvod i tako ga oštetili.
- Dugme za podešavanje ugla

Specifikacije

Ukupna težina montiranog fotoaparata i njegovog dodatnog pribora:

Najviše 1 kg (35,3 oz)
(Uključujući bateriju i drugi dodatni pribor)

Funkcije daljinskog upravljača:

Dugme PHOTO, dugme MOVIE, dugme za zumiranje (Š/T)

Radna temperatura:

od 0 do 40° C (od 32 do 104 F)

Dimenzije (Š/V/D) (približno):

Sklopljene nožice: 36,1 mm × 108,3 mm × 34,6 mm
(1 7/16 inča × 4 3/8 inča × 1 3/8 inča)
Rasklopljene nožice: 105,7 mm × 82,5 mm × 92,2 mm
(4 1/4 inča × 3 1/4 inča × 3 3/4 inča)

Dužina kabla daljinskog upravljača (pribl.):

240 mm (9 1/2 inča)

Masa (približno):

93 g (3,3 oz)

Stavke koje se dobijaju:

Rukohvat za snimanje (1), traka za ruku (1), stega za kabl (1), torbica (1), komplet štampane dokumentacije

Dizajn i specifikacije su podložni promenama bez najave.