

Uchwyt do nagrywania

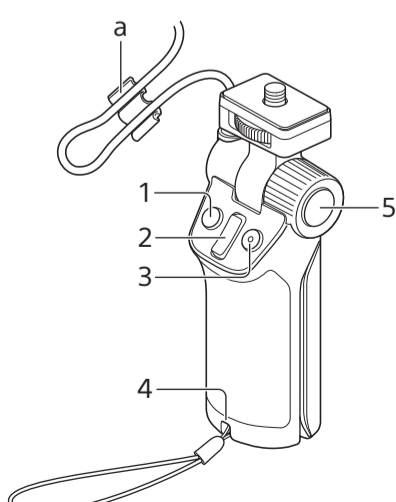
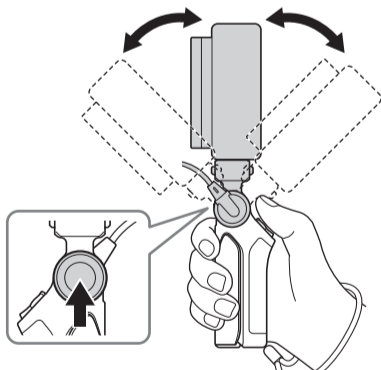
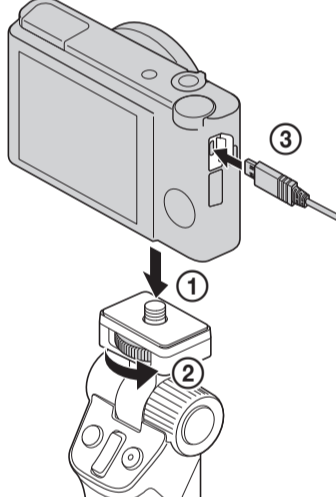
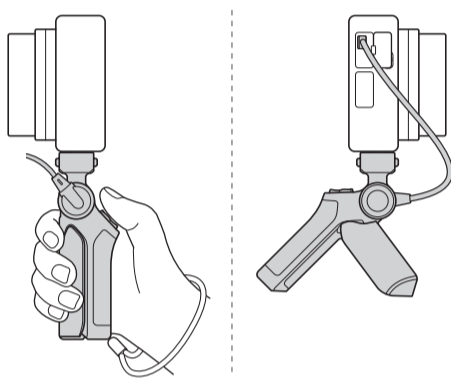
Instrukcja obsługi

VCT-SGR1

© 2018 Sony Corporation

<https://www.sony.net/>

4742991010



Polski

- To urządzenie jest uchwytem do nagrywania, na którym można zamontować pewne modele cyfrowych aparatów fotograficznych Sony. Informacje o modelach aparatów, na których można zamontować to urządzenie, są podane następującej stronie internetowej:
<https://www.sony.net/dics/sg1/>
- Jeśli waga zamontowanego aparatu przekracza limit wagowy dla tego urządzenia, urządzenie może przewrócić się, powodując uszkodzenia.
- Przed podłączeniem przewodu do złącza należy sprawdzić ułożenie złącza. Nie przekrzywiać podłączanego przewodu. Nie używać siły przy podłączaniu i odłączaniu przewodu. Może to spowodować pęknięcie złącza.
- Jeśli przewód zdalnego sterowania jest za długi, należy go złożyć i zamocować zaciskiem (a).
- Aby wyregulować kąt uchwytu, całkowicie wciśnij przycisk regulacji kąta. Po wyregulowaniu kąta należy upewnić się, że przycisk całkowicie wyskoczył, i dopiero wówczas użyć urządzenia. Jeśli tak się nie stało, należy skorygować kąt uchwytu, tak aby przycisk wyskoczył.
- Przy pewnych kąta nachylenia uchwytu mogą wystąpić trudności ze zdalnym sterowaniem aparatem. W takim przypadku należy ponownie wyregulować kąt uchwytu.
- Przy otwieraniu/zamykaniu nóżek tego urządzenia i regulacji kąta uchwytu należy zachować ostrożność, by nie przyciąć sobie palców.
- Kiedy urządzenie jest używane jako statyw:
 - Maksymalnie rozciągnij nóżki i umieść urządzenie na płaskim podłożu. Zależnie od kąta nachylenia stopki na aparat lub zamontowanego aparatu urządzenie może utracić stabilność i chwiać się. Nie używać chwiejącego się urządzenia.
 - Równowagę urządzenia należy także zweryfikować po zamontowaniu na aparacie akcesoriów. Zamontowanie pewnych akcesoriów uniemożliwia użycie aparatu z tym urządzeniem.
 - Aby uniknąć przewrócenia urządzenia, nie umieszczać go w miejscach narażonych na podmuchy wiatru lub wibrację.
- Aparat musi być starannie zamocowany na urządzeniu; w przeciwnym razie istnieje ryzyko odpadnięcia aparatu, a w konsekwencji wypadku lub obrażeń.
- Nie nosić urządzenia z zamontowanym aparatem.
- Z urządzeniem należy obchodzić się ostrożnie, aby nie dopuścić do jego upadku lub zamoczenia.
- Nie zostawiać urządzenia w miejscach narażonych na bezpośrednie oświetlenie słoneczne, wysoką temperaturę (na przykład w pobliżu źródeł ciepła) i dużą wilgotność.
- Po zakończeniu używania urządzenia należy zdjąć aparat i schować urządzenie do dostarczonego pokrowca.



Części urządzenia

- 1 Przycisk PHOTO
Wciśnij przycisk do połowy, aby nastawić ostrość. Następnie wciśnij go do końca, aby zrobić zdjęcie.
- 2 Przycisk zoomu
Naciśnij go, aby wyregulować zoom. Mocniejsze naciśnięcie przyspiesza zmianę zoomu. Szybkość zmian zoomu zależy od zamontowanego aparatu. Po zamontowaniu pewnych aparatów przycisk zoomu może nie działać.
- 3 Przycisk MOVIE
- 4 Otwór na pasek
Przymocuj pasek na rękę i przelóż rękę przez pętlę, aby uniknąć uszkodzeń, które mogą powstać w wyniku upuszczenia tego produktu.
- 5 Przycisk regulacji kąta

Dane techniczne

Łączna waga zamontowanego aparatu z akcesoriami:

Maksymalnie 1 kg
(z akumulatorami i innymi akcesoriami)

Funkcje pilota:

Przycisk PHOTO, przycisk MOVIE, przycisk zoomu (W/T)

Temperatura w środowisku pracy:

Od 0°C do 40°C

Wymiary (szer. × wys. × gł., w przybliżeniu)

Ze złożonymi nóżkami: 36,1 × 108,3 × 34,6 mm

Z rozłożonymi nóżkami: 105,7 × 82,5 × 92,2 mm

Długość przewodu pilota (w przybliżeniu)

240 mm

Waga (w przybliżeniu):

93 g

Zawartość zestawu:

Uchwyt (1 szt.), pasek na rękę (1 szt.), zacisk przewodu (1 szt.), pokrowiec (1 szt.), drukowana dokumentacja

Konstrukcja i dane techniczne mogą ulec zmianie bez wcześniejszego powiadomienia.