

Pildistamisvide Fotografavimo rankenėlė Rokas statīvs

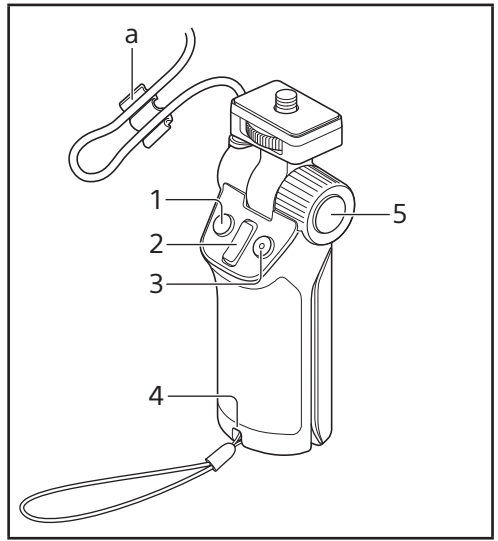
Kasutusjuhend
Naudojimo instrukcijas
Lietošanas instrukcijas

VCT-SGR1

© 2018 Sony Corporation.

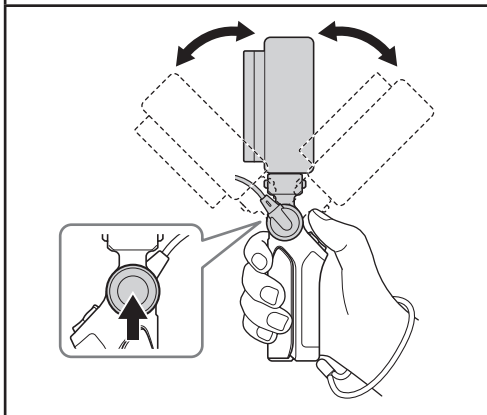
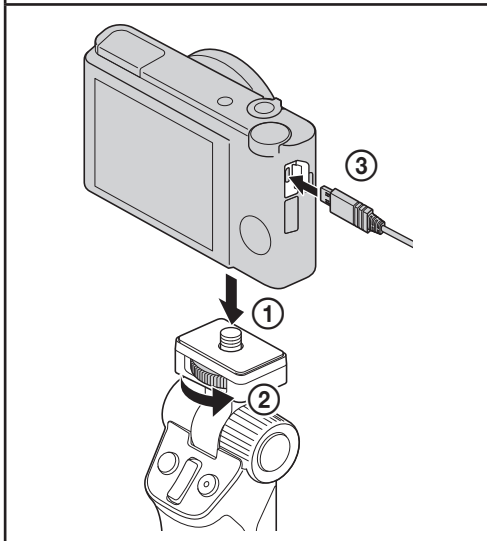
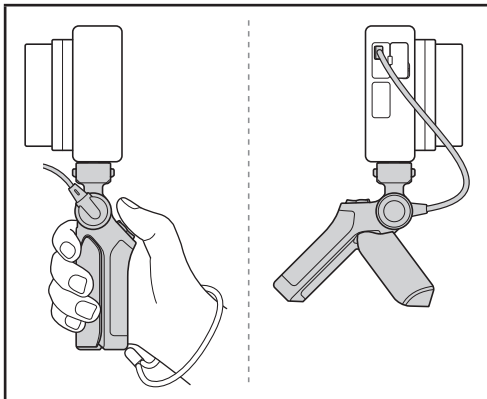


<https://www.sony.net/>



Eesti

- See toode on pildistamisvide, millele saab paigaldada Sony digitaalsete fotokaamerate teatud mudelid. Tootele paigaldatavate kaameramudelite kohta teabe saamiseks külastage järgmist veebisaiti:
<https://www.sony.net/dics/sgr1/>
- Kui paigaldatud kaamera kaal ületab toote puhul lubatud kaalu, võib toode ümber kukkuda ja see võib põhjustada kahjustusi.
- Enne kui kaabli pesaga ühendate, kontrollige kindlasti pesa suunda. Seejärel sisestage kaabel otse. Ärge sisestage ega eemaldage kaablit jõuga. See võib pesa kahjustada.
- Kui kaugjuhtimiskaabel on kasutamiseks liiga pikk, siis pange kaabel kokku ja kinnitage see kaabliklambriga (a).
- Pideme kaldenurga reguleerimiseks vajutage kaldenurga reguleerimise nupp täiesti alla. Kui olete kaldenurga reguleerimise lõpetanud, siis veenduge enne toote kasutamist, et nupp oleks täiesti välja klõpsanud. Kui ei ole, siis reguleerige pisut pideme kaldenurka, kuni nupp klõpsab välja.
- Olenevalt pideme kaldenurgast võib paigaldatud kaamera kaugjuhtimine ebaõnnestuda. Sellisel juhul reguleerige veel kord pideme kaldenurka.
- Toote jalgade avamisel/sulgemisel või pideme kaldenurga reguleerimisel jälgige, et teie sõrm(ed) ei jääks kuhugi vahele.
- Toote kasutamine statiivina
 - Tõmmake toote jalad täies ulatuses välja ja asetage toode tasasele pinnale. Olenevalt kaameralause või paigaldatud kaamera kaldenurgast võib toode tasakaalu kaotada ja kõhkuda. Ärge kasutage toodet, kui see kõigub.
 - Kui kinnitate paigaldatud kaamera külge mõne tarviku, siis kontrollige uuesti, kas toode püsib tasakaalus. Olenevalt kinnitatud tarvikust ei pruugi kaamera tootega kasutamiseks sobitada.
 - Ärge paigutage toodet kohta, kus esineb tuult või vibratsiooni, et vältida ümberkukkumist.
- Veenduge, et kaamera oleks korralikult tootele kinnitatud, et vältida kukkumist ja õnnetuste või vigastuste põhjustamist.
- Ärge kandke toodet, kui kaamera on selle külge paigaldatud.
- Käsitsege toodet ettevaatlikult, et vältida selle kukutamist või kokkupuudet mõne vedelikuga.
- Ärge jätke toodet otsese päikesevalguse või kõrge temperatuuri (näiteks küttekeha lähedale) või rohke niiskusega keskkonda.
- Kui olete toote kasutamise lõpetanud, siis eemaldage kaamera selle küljest ja hoidke toodet sellega kaasas olnud kotis.



Osade tuvastamine

- 1 Pildistamisnupp
Vajutage nupp fokuseerimiseks pooleldi alla ja seejärel pildistamiseks täielikult alla.
- 2 Suuminupp
Vajutage nuppu sissesuunimiseks. Suumimiskiiruse suurendamiseks vajutage seda edasi. Suumimiskiirus sõltub paigaldatud kaamera suumimisvõimest. Olenevalt paigaldatud kaamerast ei pruugi suuminupp töötada.
- 3 Video jäädvustamise nupp
- 4 Rihmaava
Kinnitage käerihm ja pange käsi läbi silmuse, et vältida toote kukkumisest tingitud kahjustusi.
- 5 Kaldenurga reguleerimise nupp

Tehnilised andmed

Paigaldatud kaamera ja selle tarvikute kogukaal:
maksimaalselt 1 kg
(sh patareid ja muud tarvikud)

Kaugjuhtimisfunktsioonid:
pildistamisnupp, video jäädvustamise nupp, suuminupp (L/T)

Töötemperatuur:
0 kuni 40 °C

Mõõtmed (L/K/S) (ligikaudu)
Jalad kokkupandult: 36,1 × 108,3 × 34,6 mm
Jalad väljatõmmatuna: 105,7 × 82,5 × 92,2 mm

Kaugjuhtimiskaabli pikkus (ligikaudu):
240 mm

Kaal (ligikaudu):
93 g

Komplekti kuuluvad

Pildistampispe (1), kãerihm (1), kaabliklamber (1), kott (1), trũkitud dokumentide komplekt

Disain ja tehnilised andmed võivad ette teatamata muutuda.

Lietuviškai

- Ši priemonė yra fotografavimo rankenėlė, kurią galima tvirtinti prie kai kurių „Sony“ fotografavimo modelių. Dėl informacijos apie fotoaparatus modelius, kuriuos galima tvirtinti prie šios priemonės, apsilankykite nurodytoje svetainėje: https://www.sony.net/dics/sgr1/
- Jei tvirtinamo fotoaparato svoris viršija viršutinę šios priemonės svorio ribą, priemonė gali nukristi ir būti sugadinta.
- Prieš prijungdami laidą prie lizdo būtinai patikrinkite lizdo kryptį. Tada įstatykite laidą tiesiai. Nebandykite įstatyti ar ištraukti laido per jėgą. Taip galite sugadinti lizdo dalis.
- Jei naudojantis nuotolinio valdymo pulso laidas yra per ilgas, suvyniokite laidą ir pritvirtinkite jį naudodami laido spaustuką (a).
- Jei reikia sureguliuoti rankenėlės kampa, iki galo nuspauskite kampo reguliavimo mygtuką. Sureguliuavę kampą įsitikinkite, kad mygtukas visiškai atšoko, tik tada naudokitės priemone. Jei ne, šiek tiek pareguliuokite rankenėlės kampa, kad mygtukas atšoktų.
- Atsižvelgiant į rankenėlės kampa pritvirtinto fotoaparato nuotolinio valdymo pultas gali neveikti. Tokiu atveju dar kartą sureguliuokite rankenėlės kampa.
- Atidarant / uždarant šios priemonės kojeles arba reguliuojant rankenėlės kampa saugokite pirštus, kad jų neprispaustumėte.
- Jei šią priemonę naudojate kaip trikojį:
 - Visiškai išskleiskite kojeles ir padėkite priemonę ant lygaus paviršiaus. Atsižvelgiant į fotoaparato jungties kampa arba pritvirtintą fotoaparata priemonė gali atsilaisvinti ir judėti. Priemonės nenaudokite, jei ji juda.
 - Pritvirtinę priedą prie fotoaparato dar kartą patikrinkite, ar priemonė laikosi tvirtai. Atsižvelgiant į tvirtinamą priedą fotoaparatas gali būtų netinkamas naudoti su priemone.
 - Nelaikykite šios priemonės vietoje, kurioje pučia vėjas arba yra vibracija, nes jis gali nukristi.
- Įsitikinkite, kad fotoaparatas pritvirtintus prie šios priemonės laikosi tvirtai, kad nenukristų ar nesužeistų.
- Nenešiokite šios priemonės, kai prie jos pritvirtintas fotoaparatas.
- Elkitės su šia priemone atsargiai, kad nenumestumėte jos arba kad ji nesušlaptų.
- Nepalikite šios priemonės vietoje, kuri veikiama tiesioginių saulės spindulių, aukštos temperatūros (pvz., šalia šilumos šaltinio) arba didelės drėgmės.
- Baigę naudotis šia priemone nuimkite fotoaparata ir įdėkite priemonę į pridamą maišelį.



Latviešu

- Ši ierice ir rokas stativs, uz kura var uzstãdõt dažus Sony digitãlãs fotokameras modeļus. Lai uzzinãtu, kurus kameras modeļus var uzstãdõt uz šis ierices, apmeklējiet tĩmekļa vietni: https://www.sony.net/dics/sgr1/
- Ja uzstãdĩtãs kameras svars pãrsniedz šis ierices maksimãlã svara ierobežojumu, ierice var apgãzĩties, izraisot bojãjumus.
- Pirms kabeļa pievienošanas ligzdaĩ noteikti pãrbaudiet ligzdas oriẽntãciju. Pēc tam ievietojiet kabeļi taisnã leņķi. Neievietojiet vai neizņemiet kabeļi ar spẽku. Šãdi rĩkojoties, var sabojãt ligzdu.
- Ja tãlvadĩbas kabeļis ir pãrãk garš lietošanai, salokiet kabeļi un sastipriniet ar kabeļa fiksatoru (a).
- Lai noregulētu statĩva leņķi, nospiediet leņķa regulēšanas pogu līdz leļai. Kad regulēšana ir pabeigta, pirms ierices lietošanas pãrlĩcinieties, ka poga pilnĩbã izlec uz ārpusi. Ja tã nenotiek, pieregulējiet statĩva leņķi, līdz poga izlec.
- Atkarĩbã no statĩva leņķa uzstãdĩtãs kameras tãlvadĩba var nedarboties. Tãdã gadījumã vẽlreiz noregulējiet statĩva leņķi.
- Atverot/aizverot šis ierices kãjas vai regulējot statĩva leņķi, turiet pirkstu(s) nost no kustĩbas ceļa, lai nepieļautu iespēšanas risku.
- Izmantojot šo ierici kã trijkãji, rĩkojieties šãdi.
 - Pilnĩbã atlokiet ierices kãjas un novietojiet ierici uz lĩdzenas virsmas. Atkarĩbã no kameras balsta leņķa vai uzstãdĩtãs kameras ierice var zaudēt lĩdzsvaru un ļodzĩties. Nelietojiet ierici, ja tã ļogãš.
 - Kad uzstãdĩtajai kamerei ir piestiprinãts piederums, vẽlreiz pãrlĩcinieties, vai ierice saglabã lĩdzsvaru. Atkarĩbã no piestiprinãtã piederuma kamera var nebũt piemērota lietošanai ar šo ierici.
 - Neievietojiet šo ierici vietã, kas pakļauta vēja vai vibrãcijas iedarĩbai, lai nepieļautu apgãšanās risku.
- Pãrlĩcinieties, ka kamera ir drošĩ uzstãdĩta uz šis ierices, lai nepieļautu nokrišanas risku un negadĩjumu vai savainojumu rašanos.
- Neenšãjiet šo ierici, kad uz tãs ir uzstãdĩta kamera.
- Rĩkojieties ar šo ierici uzmanĩgi, lai nenomestu to vai nepakļautu šķĩdruma iedarĩbai.
- Neatstãjiet šo ierici vietã, kas pakļauta tiešas saules gaismas, augstas temperatũras (piemēram, pie karstuma avotiem) vai liela mitruma iedarĩbai.
- Kad beidzat lietot šo ierici, nomontējiet no tãs kameru un novietojiet ierici uzglabãšanai komplektã iekļautajã somiņã.



Dalys

- Mygtukas PHOTO

Paspauskite mygtukã iki pusēs, kad sufokusuotumēte vaizdã, arba nuspauskite iki galo, kad vaizdo uzfokusuotumēte.
- Priartinimo mygtukas

Paspauskite mygtukã ir priartinkite vaizdã. Jei norite padidinti priartinimo greitĩ, paspauskite mygtukã daugiau. Priartinimo greitis priklauso nuo pritvirtinto fotoaparato priartinimo galimybiũ. Atsižvelgiant į pritvirtintã fotoaparata priartinimo mygtukas gali neveikti.
- Mygtukas MOVIE
- Dirželio anga

Kad fotoaparatas nenukristũ ant žemės ir nebũtũ sugadintas, prie jo priĩšikite dirželĩ, skirtã kabinti ant rankos, ir į kilpelę įkĩšikite rankã.
- Kampo reguliavimo mygtukas

Specifikacijos

Bendras pritvirtinto fotoaparato ir jo priedũ svoris:

Maks. 1 kg (35,3 oz)

(Su maitinimo elementais ir kitais priedais)

Nuotolinio valdymo įrenginio funkcijos:

Mygtukas PHOTO, mygtukas MOVIE, priartinimo mygtukas (W/T)

Darbinė temperatūra:

0–40 °C (32–104 °F)

Apytiksl. matmenys (plotis / aukštis / ilgis):

Užlenkus kojeles: 36,1 mm × 108,3 mm × 34,6 mm

(1 7/16 × 4 3/8 × 1 3/8 in)

Išskleidus kojeles: 105,7 mm × 82,5 mm × 92,2 mm

(4 1/4 × 3 1/4 × 3 3/4 in)

Nuotolinio valdymo pulto laido ilgis (apytikslis):

240 mm (9 1/2 in)

Svoris (apytiksl.):

93 g (3,3 oz)

Komplekte esantys komponentai:

Fotografavimo rankenėlė (1), rankos dirželis (1), laido spaustukas (1), maišelis (1), spausdintũ dokumentũ rinkinys

Dizainas ir specifikacijos gali būti keičiami be išankstinio įspėjimo.

Daļu identificēšana

- Poga PHOTO

Nospiediet pogu līdz pusei, lai fokusētu, un pēc tam nospiediet līdz galam, lai uzņemtu nekustīgu attēlu.
- Tālumaīnais poga

Nospiediet pogu, lai tuvinātu. Lai palielinātu tuvināšanas ātrumu, nospiediet tālāk. Tālumaīnais ātrums ir atkarīgs no uzstādītās kameras tālumaīnais spējas. Atkarībā no uzstādītās kameras tālumaīnais poga var nedarboties.
- Poga MOVIE
- Siksnīnais atvere

Piestipriniet rokas siksnīņu un izlieciet roku cauri cilpai, lai nepieļautu bojājumu izstrādājuma nokrišanas dēļ.
- Leņķa regulēšanas poga

Specifikācijas

Uzstādītās kameras un tās piederumu kopējais svars:

Maksimāli 1 kg (35,3 unces)

(Kopā ar baterijām un citiem piederumiem)

Tālvadības pults funkcijas:

poga PHOTO, poga MOVIE, tālumaīnais poga (W/T)

Darba temperatūra:

0 līdz 40 °C (no 32 līdz 104 °F)

Izmēri (P/A/D; aptuveni):

Kājas, salocītas: 36,1 mm × 108,3 mm × 34,6 mm

(1 7/16 collas × 4 3/8 collas × 1 3/8 collas)

Kājas, atlocītas: 105,7 mm × 82,5 mm × 92,2 mm

(4 1/4 collas × 3 1/4 collas × 3 3/4 collas)

Tālvadības kabeļa garums (aptuveni):

240 mm (9 1/2 collas)

Masa (aptuveni):

93 g (3,3 unces)

Iekļautie priekšmeti:

Rokas statīvs (1), rokas siksnīņa (1), kabeļa fiksators (1), somiņa (1), drukātās dokumentācijas komplekts

Dizains un tehniskie parametri var tikt mainīti bez brīdinājuma.