



## Qitje xhirimi

## Udhëzimet e përdorimit

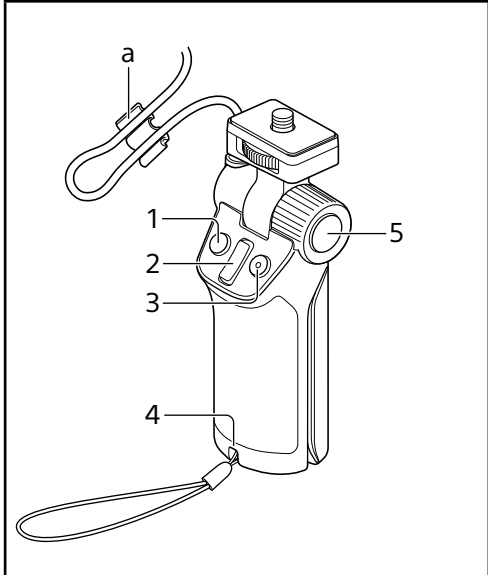
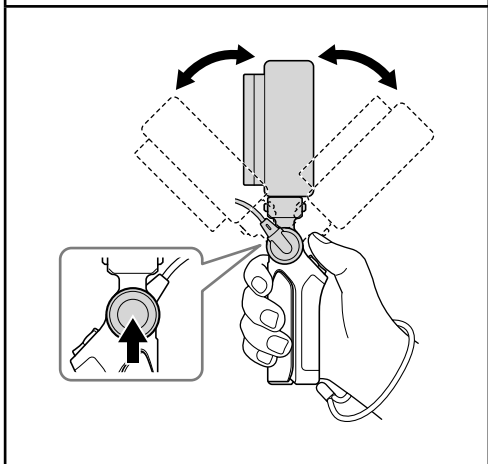
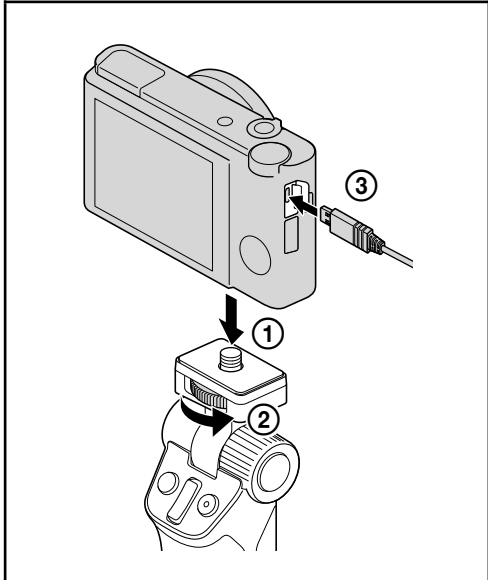
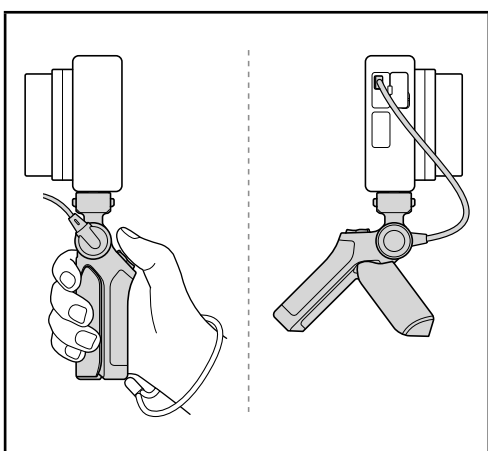
VCT-SGR1

© 2018 Sony Corporation



<https://www.sony.net/>

4 7 4 2 9 9 1 0 1 0



- Kjo njësi është Qitje e kapur mbi të cilën mund të montohen disa modele të kamerës digjitale Sony. Për modelet e kamerës në dispozicion për montim në njësi, vizitoni faqen e internetit në: <https://www.sony.net/dics/sg1/>
- Nëse pesha e kamerës së montuar tejkalon limitin e peshës së sipërme të kësaj njësie, njësia mund të bjerë, duke shkaktuar dëme.
- Para se të lidhni kabllo me terminalin, sigurohuni që të kontrolloni orientimin e terminalit. Pastaj, futni kabllo drejt. Mos e futni ose hiqni kabllo me forcë. Kjo mund të shkaktojë që pjesa e terminalit të thyhet.
- Nëse kabloja e telekomandës është tepër e gjatë për përdorim, mbështillni kabllo dhe sigurojeni me qitës kabllo.
- Për të rregulluar këndin e goditjes, shtypni butonin rregullues të këndit gjatë gjithë rrugës. Kur të mbaroni rregullimin e këndit, sigurohuni që butoni të dalë plotësisht jashtë përdorimit të kësaj njësie. Nëse jo, rregulloni mirë këndin e goditjes derisa të dalë butoni.
- Në varësi të këndit të kapjes, telekomanda e kamerës së montuar mund të dështojë. Në një rast të tillë, rregulloni sërish këndin e goditjes.
- Kur hapni / mbyllni këmbët e kësaj njësie ose rregulloni këndin e mbërthimit, mbani gishtat nga rruga për të shmangur rrezikun e kapjes.
- Kur përdorni këtë njësi si një trekëmbësh:
  - Përhapni këmbët e saj në masë të plotë dhe vendosni njësinë në një sipërfaqe të sheshtë. Në varësi të këndit të sediljes së kamerës ose kamerës së montuar, njësia mund të humbasë ekuilibrin e saj dhe tundet. Mos e përdorni pajisjen nëse zvarritet.
  - Kontrolloni nëse njësia qëndron e balancuar edhe një herë pasi të keni bashkangjitur një pajisje shtesë në kamerën e montuar. Në varësi të aksesorit të bashkëngjitur, kamera nuk mund të përshtatet për t'u përdorur me njësinë.
  - Mos e vendosni këtë njësi në një vend që i nënshtrohet erës së frymës ose dridhjes për të shmangur rrezikun e rënies.
- Sigurohuni që aparati juaj është montuar në mënyrë të sigurt në këtë njësi për të shmangur rrezikun e braktisjes dhe shkakimit të një aksidenti ose dëmtimi.
- Mos e mbani rreth kësaj njësie ndërsa aparati juaj është montuar.
- Trajtojeni këtë njësi me kujdes për të shmangur rrezikun e braktisjes së tij ose lënë atë të ekspozuar ndaj lëngut.
- Mos e lini këtë njësi në një vend që i nënshtrohet rrezet e diellit direkte, temperaturat e larta (për shembull, afër burimit të nxehëtisë) ose lagështia e lartë.
- Kur të keni përfunduar me përdorimin e kësaj njësie, hiqni kamerën dhe ruani njësinë në qese të furnizuar.

## Identifikimi i pjesëve

- 1 PHOTO buton  
Shtypni butonin në gjysmë të rrugës për të përqëndruar, dhe pastaj shtypni atë deri në fund për të xhiruar një imazh.
- 2 Zmadhimi buton  
Shtypni butonin për të zmadhuar. Për të rritur shpejtësinë e zmadhimit, shtypni më tej. Shpejtësia e zmadhimit varet nga aftësia e zmadhimit të kamerës së montuar. Në varësi të kamerës së montuar, butoni Zoom mund të mos funksionojë.
- 3 MOVIE buton
- 4 Vrira rrip  
Bashkangjisni rripin e dorës dhe vendoseni dorën tuaj përmes lakut për të parandaluar dëmtimet e shkaktuara nga rënia e produktit.
- 5 Butoni i rregullimit të këndit

## Specifikimet

**Pesha e përgjithshme e aparatit të montuar dhe aksesorëve të tij:** Maksimumi 1 kg (35,3 oz)  
(Përfshirë bateri dhe pajisje të tjera)

**Komandanti i largët funksione:**  
PHOTO buton, MOVIE buton, Zmadhimi buton (W/T)

**Temperatura e punës:**  
0 deri 40 ° C (32 deri 104 ° F)

**Përmasat (W / H / D) (Përafër.):**  
Këmbët palosur: 36.1 mm × 108.3 mm × 34.6 mm (1 7/16 in. × 4 3/8 in. × 1 3/8 in.)  
Këmba u përhap: 105.7 mm × 82.5 mm × 92.2 mm (4 1/4 in. × 3 1/4 in. × 3 3/4 in.)

**Gjatësia e kablilit të telekomandës (Përafër.):**  
240 mm (9 1/2 in.)

**Masë (Përafër.):**  
93 g (3.3 oz)

**Artikujt e përfshirë:**  
Qitje xhirimi (1), Rrip i dorës (1), Rrëshqitësja e kablove (1), Qese (1), Set i dokumentacionit të printuar

Dizajni dhe specifikimet mund të ndryshojnë pa paralajmërim.



Рачка за снимање

Упатство за употреба

VCT-SGR1

© 2018 Sony Corporation



<https://www.sony.net/>

4 7 4 2 9 9 1 0 1 0

• Овој уред е Рачка за снимање на кои некои модели од Sony дигитален фотоапарат може да се монтира. За достапност на модели на апарати кои може да се монтираат на овој уред, посетете ја веб-страницата на: <https://www.sony.net/dics/sgr1/>

- Ако тежината на монтираниот апарат ја надминува горната граница на тежина на уредот, уредот може да се преврти и да предизвика оштетување.
- Пред да ги поврзете каблите во терминалот, проверете ја ориентацијата на терминалот. Потоа директно вметнете го кабелот. Не го вметнувајте или вадете кабелот насилно. Ова може да предизвика кршење на терминалот.
- Ако кабелот за далечинскиот управувач ако е премногу долг за употреба, преклопете го кабелот и прицврстете го со приклучокот за кабел.
- За прилагодување агол на прилагодување, допрете на копчето за прилагодување агол до крај. Кога ќе завршите со прилагодување на агол, проверете дали копчето целосно се повлеко пред да го користите овој уред. Ако не е, добро наместете го аголот на потпирање додека не се повлече копчето.
- Во зависност од аголот на потпирање, може да се случи да не работи далечинскиот управувач на монтираниот апарат. Во ваков случај, повторно прилагодете го аголот на потпирање.
- Кога ги отворате/затворате ногарките на овој уред или го прилагодувате аголот на потпирање, прстите држете ги подалеку да не ги фатите несакājки.
- Кога го користите уредот како статив:
  - Раширите ги ногарките целосно и ставете го уредот на рамна површина. Во зависност од аголот на седиштето на апаратот или монтиран апарат, уредот може да ја изгуби рамнотежата и да се ниша. Не го користете уредот ако се ниша.
  - Проверете дали уредот е избалансиран уште еднаш пред да прикачете додаток на монтираниот апарат. Во зависност од прикачениот додаток, апаратот може да не одговара за користење со уредот.
  - Не го оставајте овој уред на места изложени на ветар или вибрации да избегнете ризик од превртување.
- Проверете дали апаратот безбедно е монтиран на овој уред да избегнете ризик од паѓање и да предизвиката несреќа или повреда.
- Не го носете овој уред додека апаратот е монтиран.
- Ракувајте со овој уред внимателно да избегнете ризик од паѓање или не го изложувајте на течности.
- Не го оставајте уредот на места изложени на директна сончева светлина, високи температура (на пр., близу топлотен извор) или на голема влажност.
- Кога ќе завршите со користење на овој уред, одмонтирајте ја камерата и чувајте го уредот во испорачаната торбичка.

Идентификација на делови

- 1 PHOTO копче  
Допрете на копчето до пола надолу да фокусираме и потоа допрете го до крај да снимите слика.
- 2 Копче за зумирање  
Допрете на копчето да зумирате. Да ја зголемите брзината на зумирање, држете го притиснато. Брзината на зумирање зависи од способноста за зумирање на монтираниот апарат. Во зависност од монтираниот апарат, копчето за зумирање може да не работи.
- 3 MOVIE копче
- 4 Отвор за ремен  
Прикачете го ременот за рака и ставете ја раката преку јамката да спречите оштетување предизвикано од паѓање на производот.
- 5 Копче за прилагодување агол

Спецификации

**Вкупната тежина на монтиран апарат и неговите додатоци:** Максимум 1 kg (35.3 oz)

(Вклучувајќи батерии и други додатоци)

**Функции на далечинскиот управувач:**

PHOTO копче, MOVIE копче, Копче за зумирање (W/T)

**Работна температура:**

0 до 40 °C (32 до 104 °F)

**Димензии (Ш/В/Д) (Приближ.):**

Свиткани ногарки: 36.1 mm × 108.3 mm × 34.6 mm (1 7/16 in. × 4 3/8 in. × 1 3/8 in.)

Раширени ногарки: 105.7 mm × 82.5 mm × 92.2 mm (4 1/4 in. × 3 1/4 in. × 3 3/4 in.)

**Должина на кабел за далечинско управување (Приближ.):**

240 mm (9 1/2 in.)

**Маса (Приближ.):**

93 g (3.3 oz)

**Вклучени делови:**

Рачка за снимање (1), Лента за рака (1), Стегач за кабел (1), Торбичка (1), Комплет печатени документи

Дизајнот и спецификациите се предмет на измена без претходна најава.

