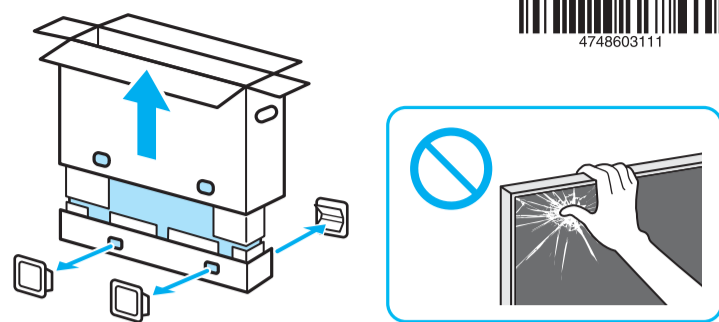


Televizion

# Udhëzuesi i konfigurimit



**1**

1.5 N-m/1,5 N-m (15 kgf-cm)

**2**

**3**

**4**

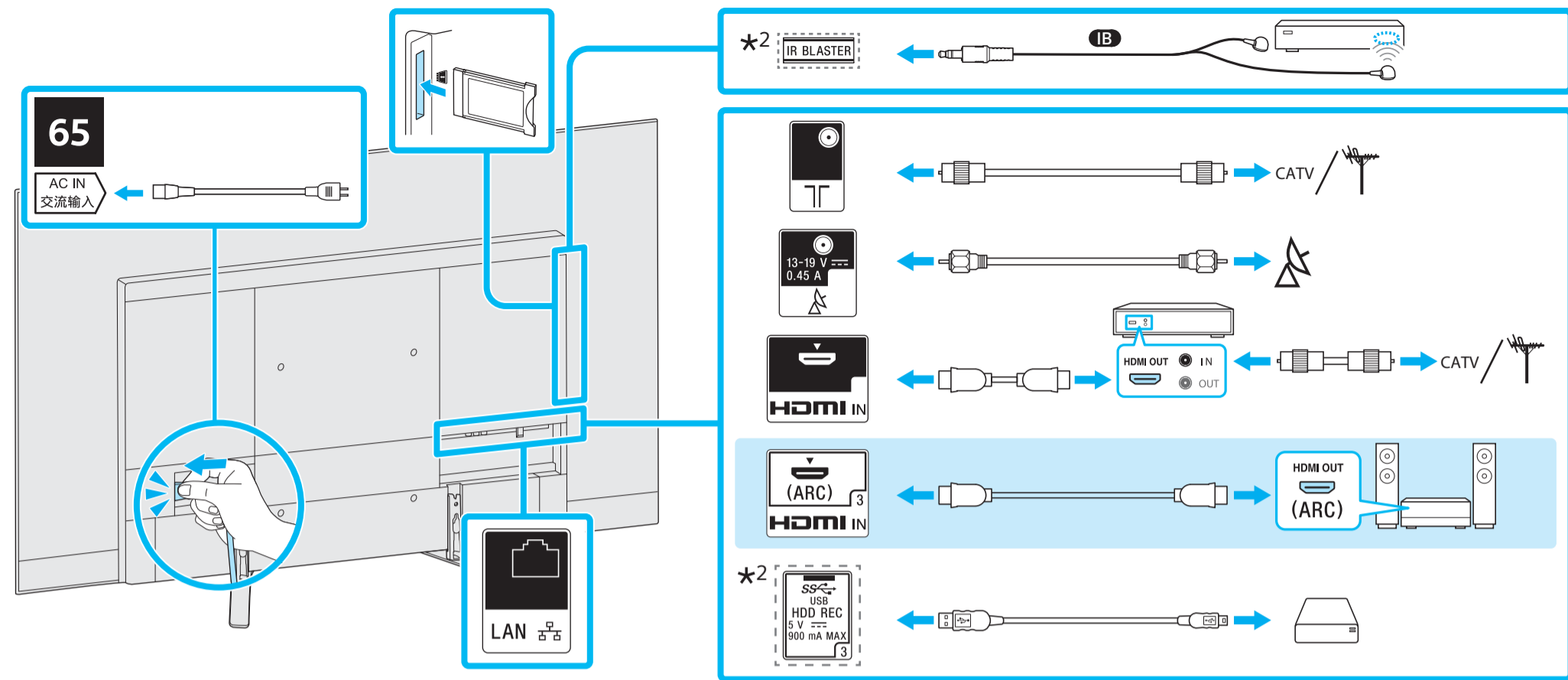
**5**

**6**

\*1 Referojuni udhëzuesit të referencës

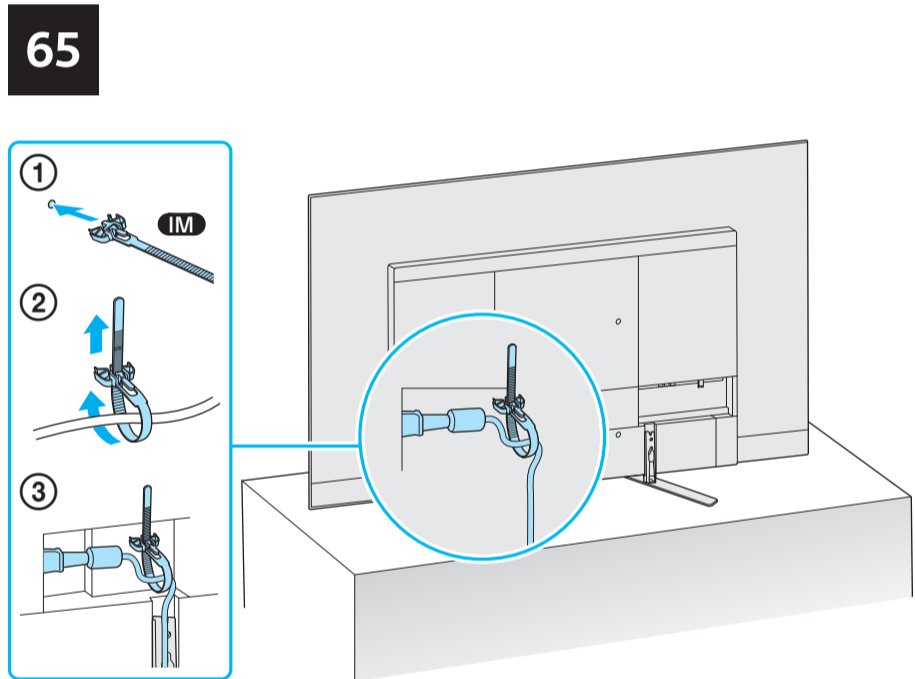
\*2 Vetëm në rajon / vend / model të kufizuar.

7

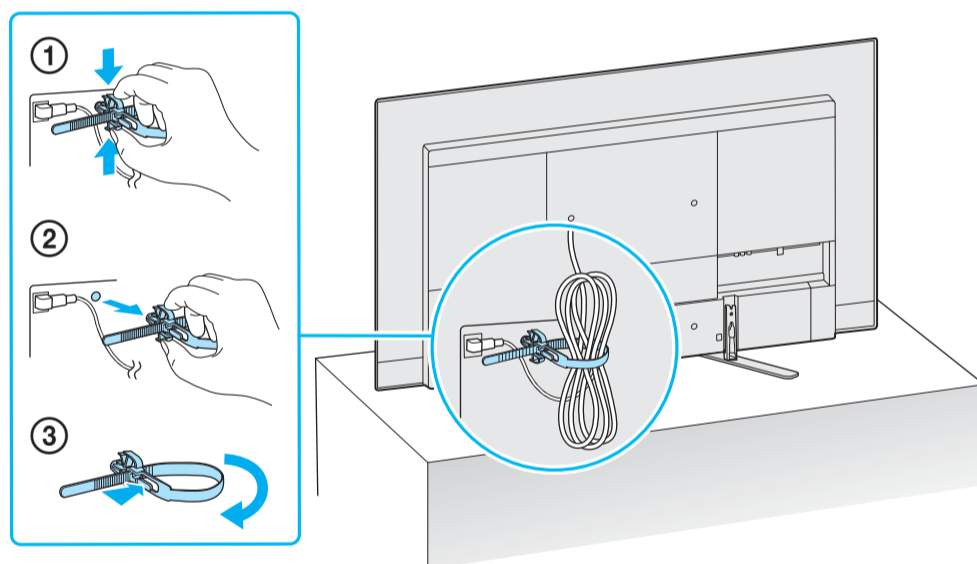


Lidhjet Shikoni Udhëzuesin e Referencës për informacione shtesë për lidhje.

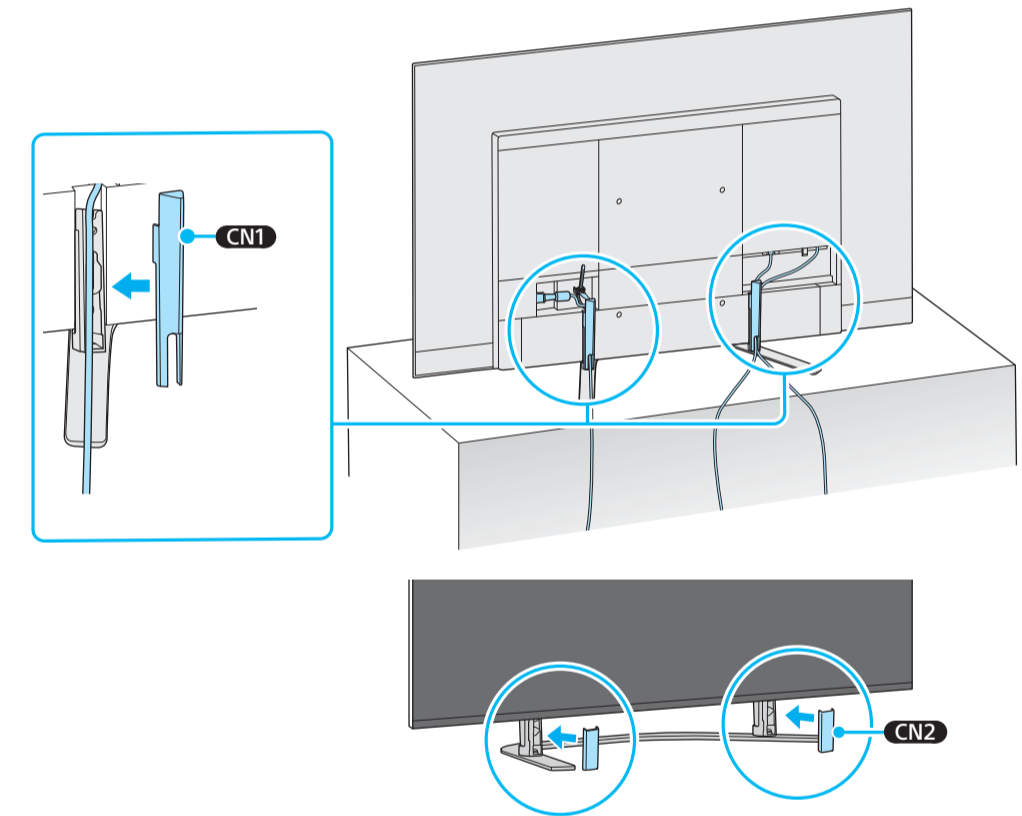
8



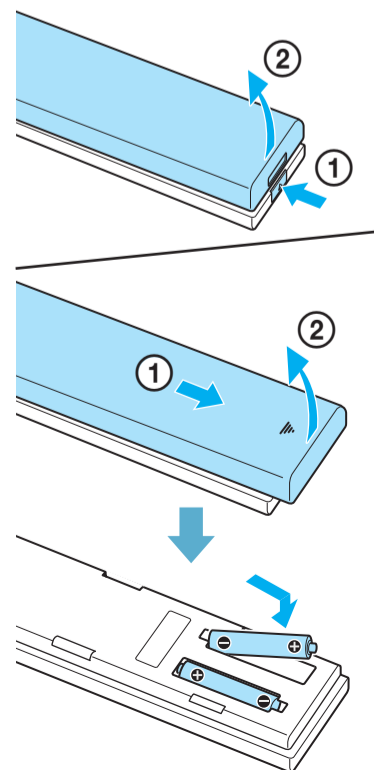
55



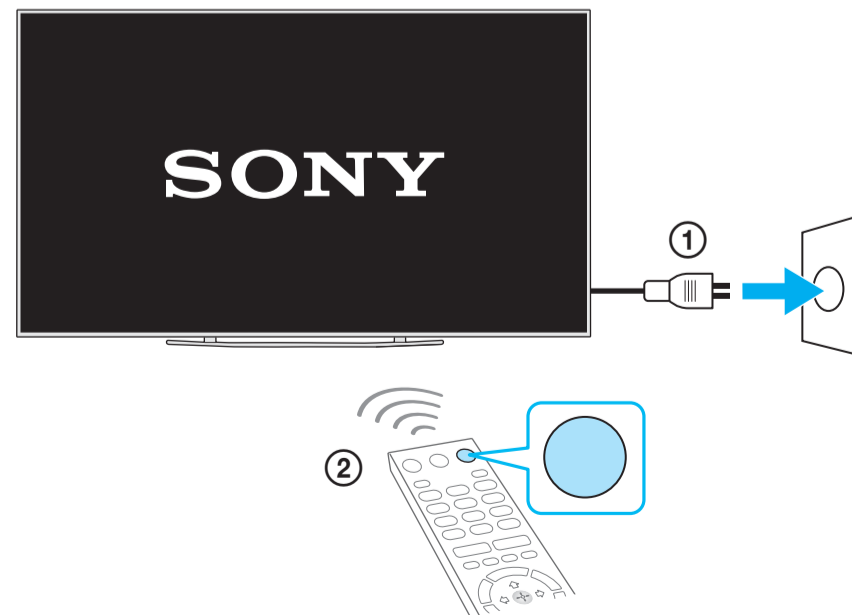
9



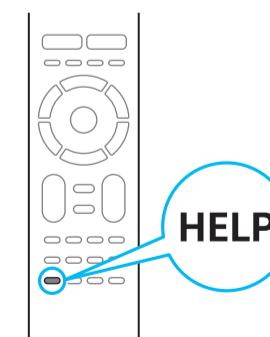
10



11



i



Ndihmë

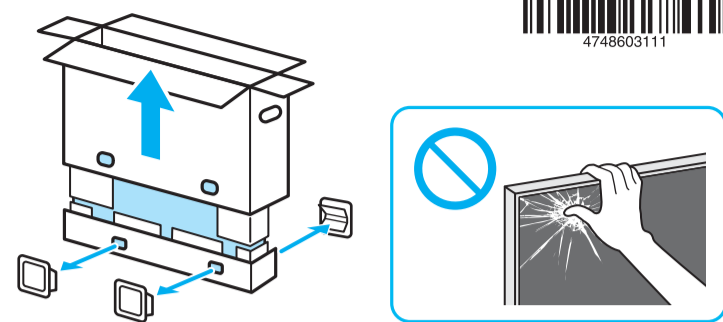


<http://www.sony.net/tv-how-to-videos>

Këshilla

Телевизор

# Водич за почеток



**1**

1.5 N-m/1,5 N-m (15 kgf-cm)

65

55

**2**

**3**

SB

**4**

M5L12

SN

x2

SB

**5**

**6**

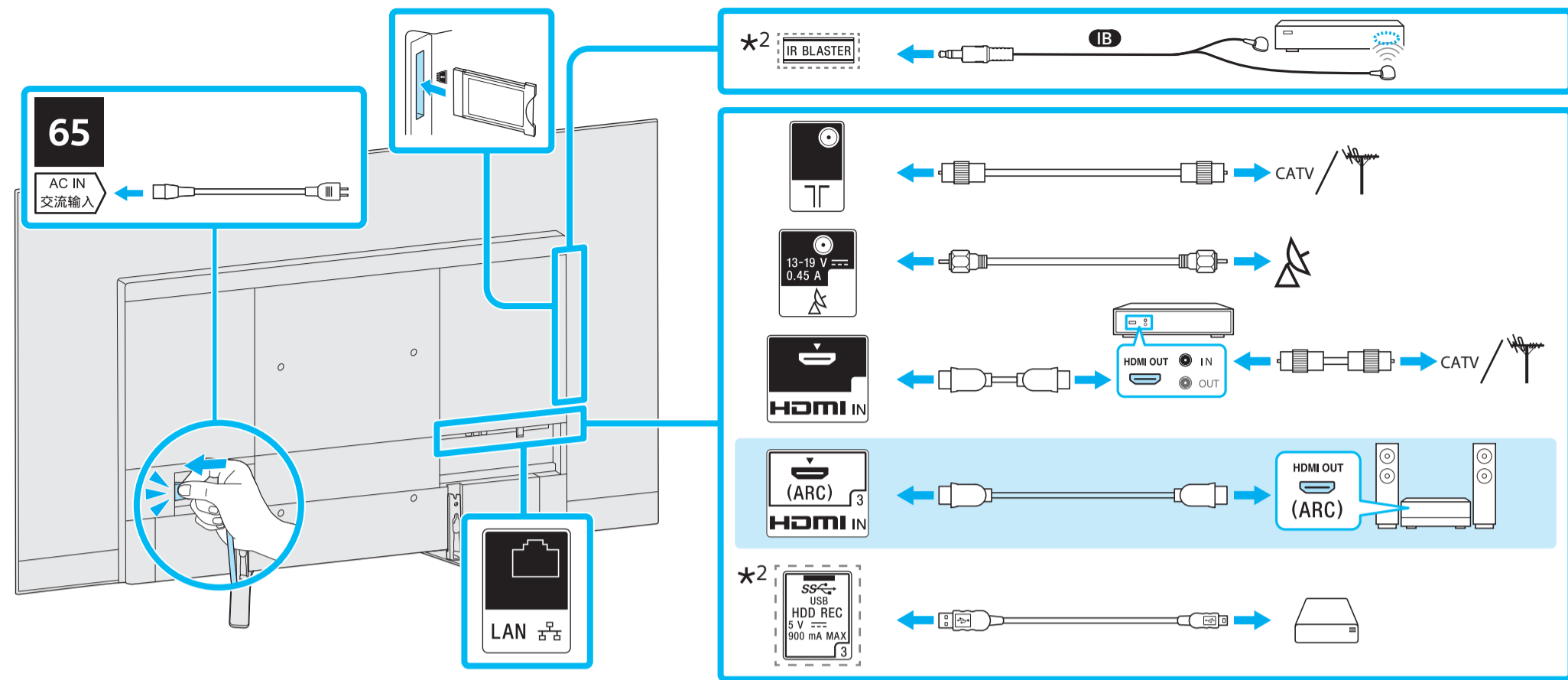
x4

M5L12

\*1 Видете во Референтниот водич

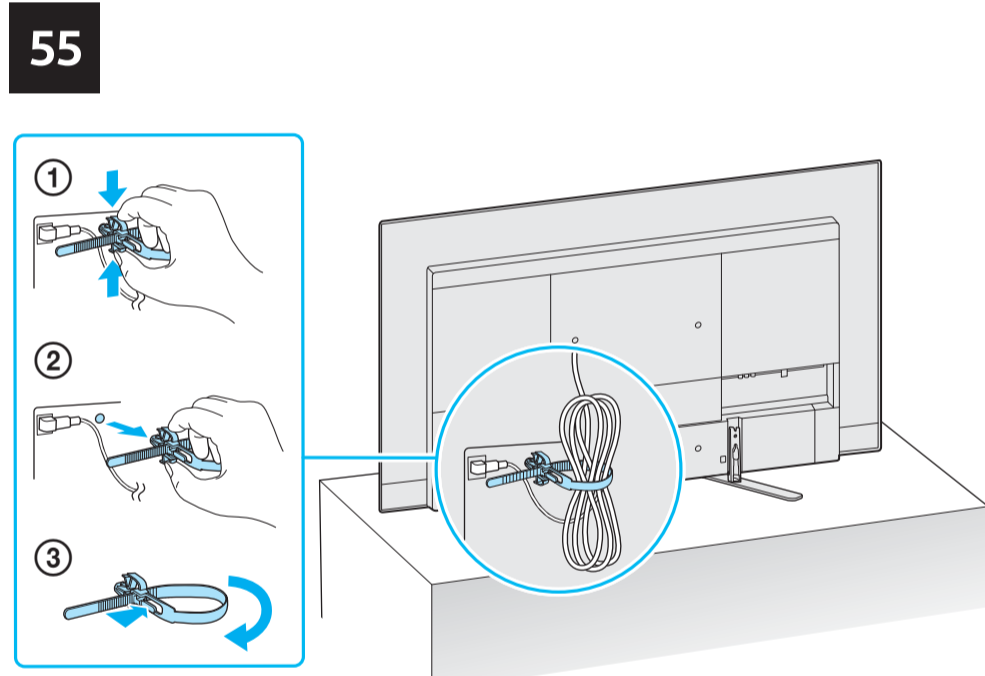
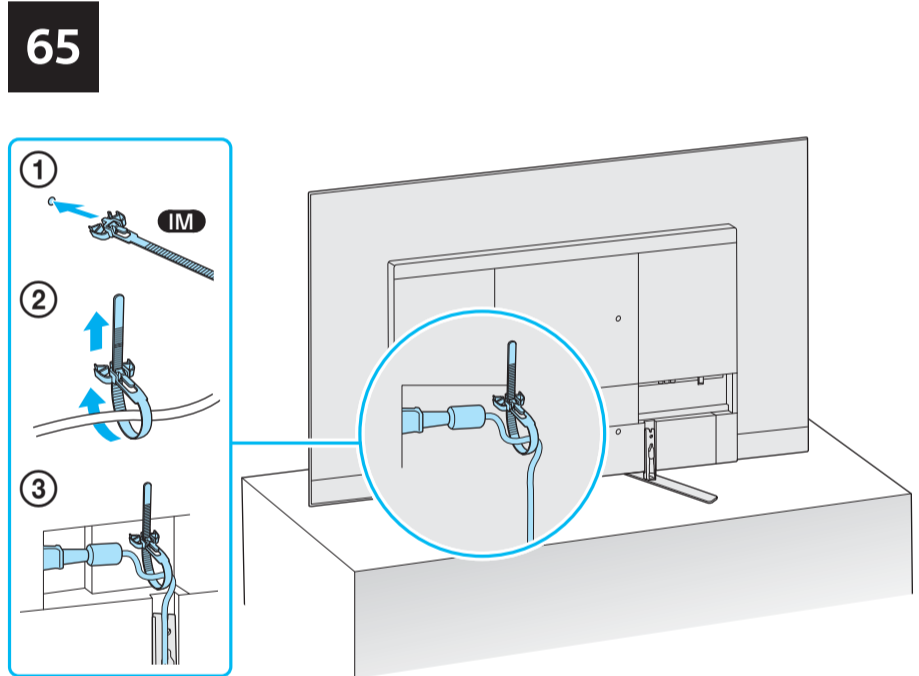
\*2 Само за ограничен регион/земја/TB модел.

7

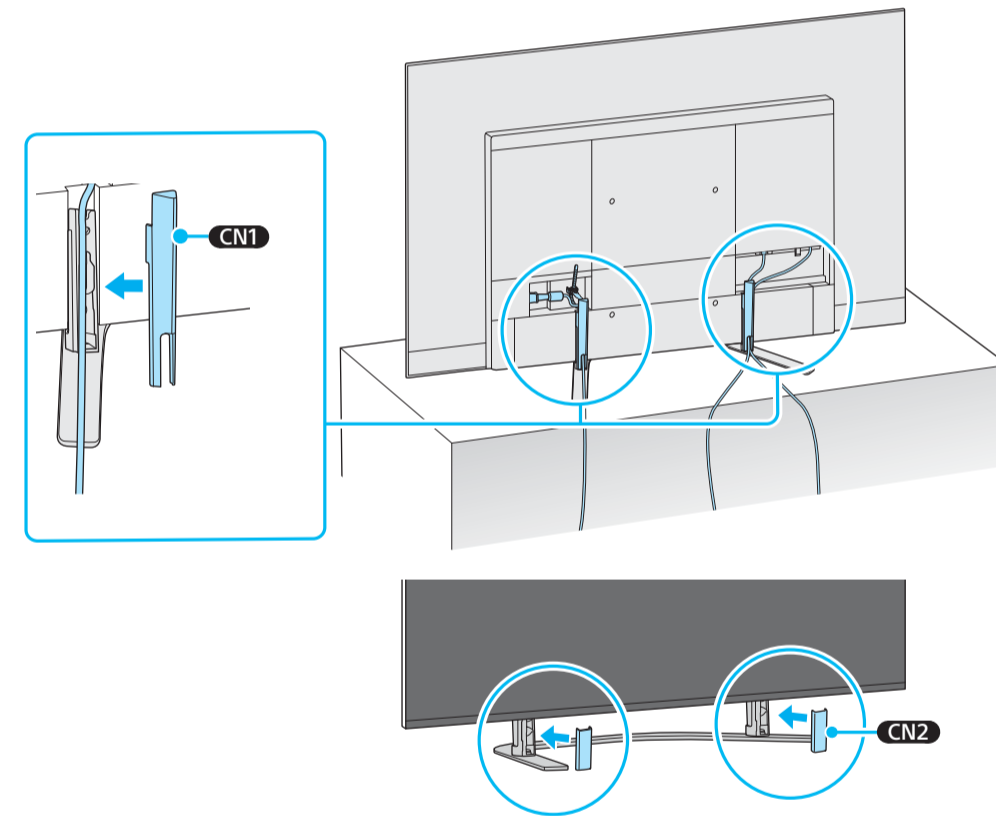


Поврзувања Видете во Референтниот водич за дополнителни информации за поврзувања.

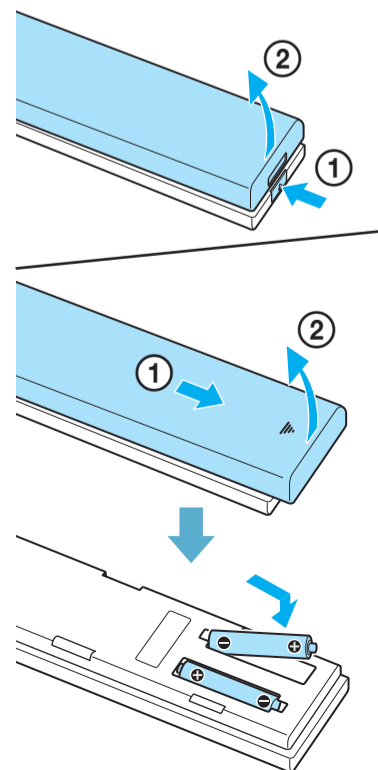
8



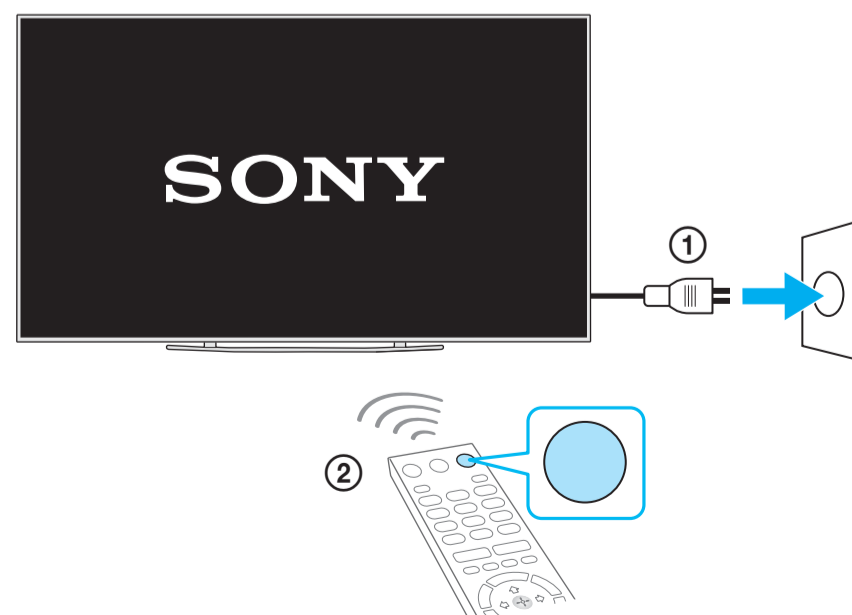
9



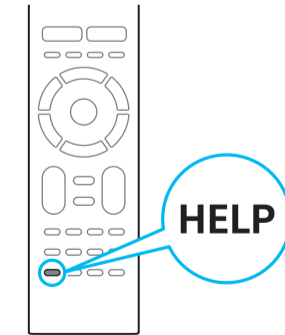
10



11



i



Помош



<http://www.sony.net/tv-how-to-videos>  
Совети