

S izmjenjivim objektivom Izmenljivi objektiv Zamenljivi objektiv

Upute za rad
Navodila za uporabu
Uputstvo za upotrebu

G

FE 200-600mm
F5.6-6.3 G OSS

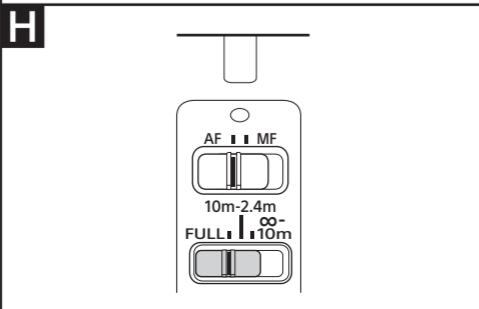
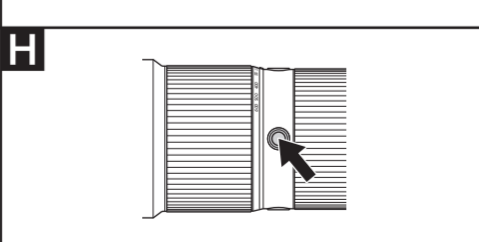
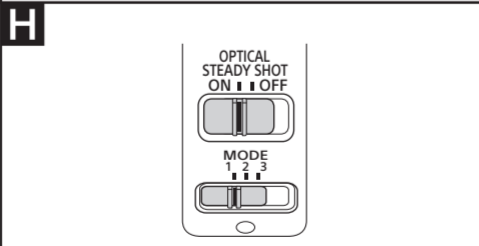
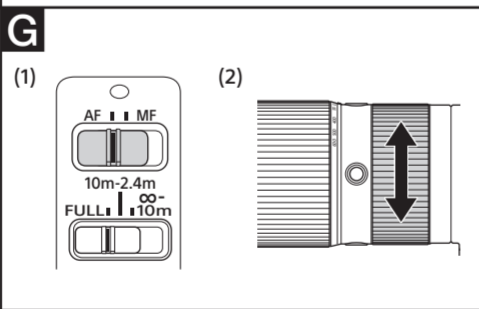
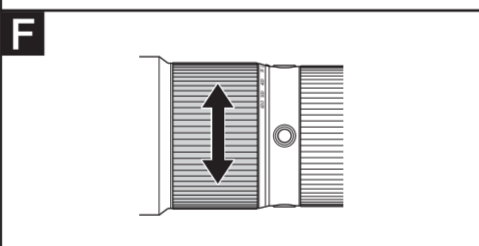
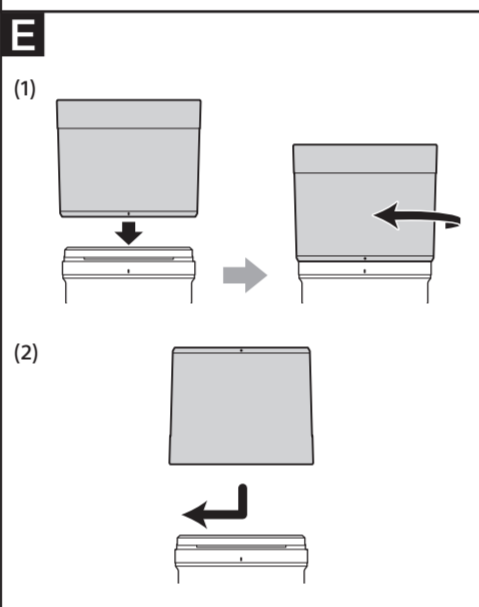
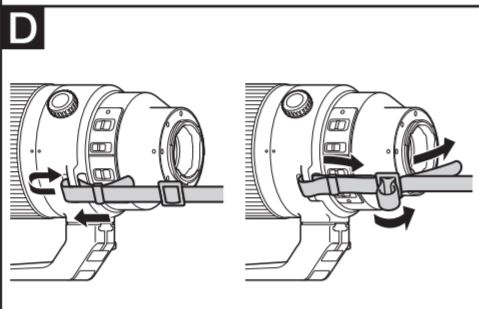
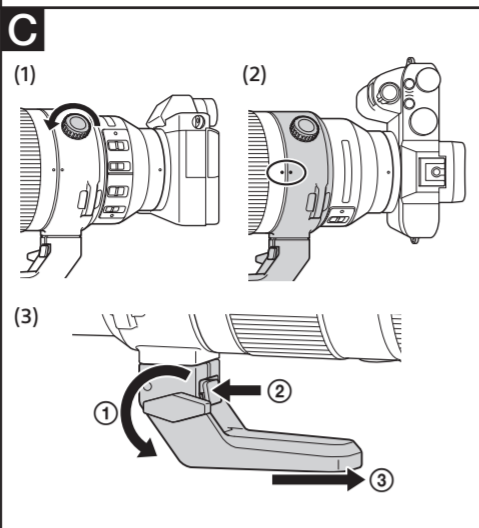
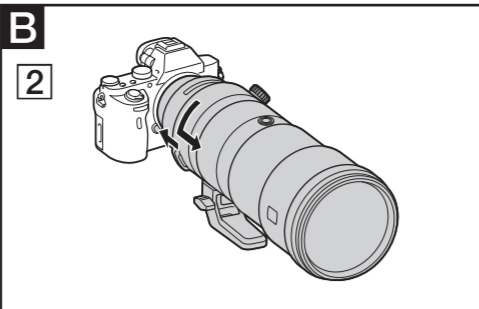
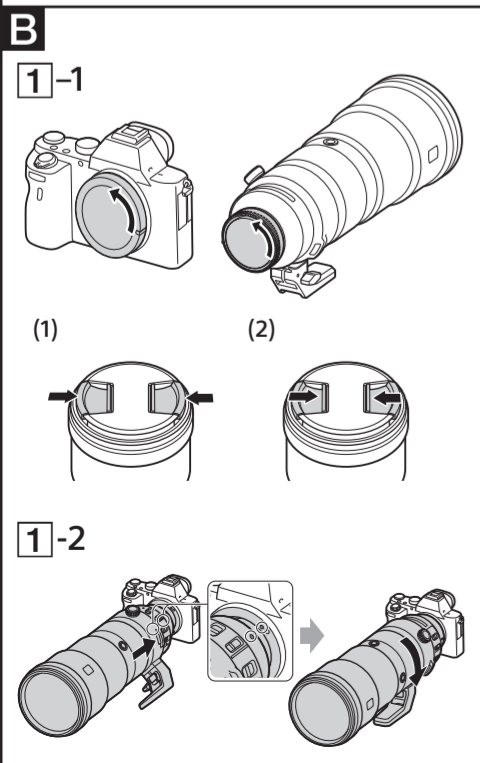
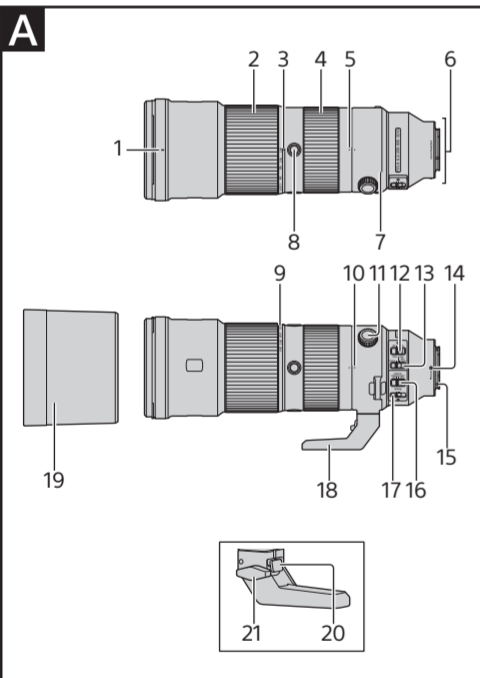
E-mount
Serija E
E-nosač

α

SEL200600G



<https://www.sony.net/>
© 2019 Sony Corporation



Hrvatski

U ovom priručniku s uputama objašnjeno je kako se koriste objektiv. Mjere opreza uobičajene za sve objektiv, poput napomena o upotrebi, nalaze se u posebnom dokumentu „Mjere opreza prije upotrebe“. Prije upotrebe objektiv obavezno pročitajte oba dokumenta.

Ovaj objektiv dizajniran je za Sony α fotoaparate s E-nosačem. Ne možete ga koristiti na fotoaparatom s A-nosačem. Objektiv FE 200-600mm F5.6-6.3 G OSS kompatibilan je s asortimanom slikovnih senzora formata 35 mm. Fotoaparatom opremljen slikovnim senzorom formata 35 mm može se postaviti i za snimanje u veličini APS-C. Pojediniosti o postavljanju fotoaparata potražite u njegovom priručniku s uputama.

Dodatne informacije o kompatibilnosti potražite na web-mjestu tvrtke Sony za svoje područje ili se obratite svojem prodavaču proizvoda tvrtke Sony ili ovlaštenom lokalnom servisu tvrtke Sony.

Napomene o upotrebi

- Ne ostavljajte objektiv izložen suncu ili jarkom izvoru svjetlosti. Može doći do unutarnjeg kvara kućišta fotoaparata i objektiv, dima ili požara zbog fokusiranja svjetlosti. Ako morate ostaviti objektiv na sunčevom svjetlu, obavezno stavite poklopac za objektiv.
- Prilikom snimanja prema suncu, sunce treba biti potpuno izvan kuta gledanja. U suprotnom sunčeve zrake mogu koncentrirati žarište unutar fotoaparata i dovesti do dima ili požara. Ako je sunce djelomično izvan kuta gledanja, također može doći do dima ili požara.
- Prilikom nošenja fotoaparata s pričvršćenim objektivom, uvijek čvrsto držite i fotoaparati i objektiv.
- Objektiv nije vodootporan iako je dizajniran da bude otporan na prašinu i prskanje. Ako koristite objektiv na kiši i u sličnim uvjetima, pazite da kapi kiše ne dospiju na objektiv.
- Dok je fotoaparati s pričvršćenim objektivom isključen, unutarnje komponente mogu se pokrenuti. To, međutim, ne znači da je došlo do kvara.
- Prilikom pohrane ili prenošenja objektiv pazite da ne padne. Tijekom snimanja fotoaparatom upotrebljavajte čvrsti tronožac.

Mjere opreza pri upotrebi bljeskalice

- S ovim objektivom ne možete upotrebljavati ugrađenu bljeskalicu fotoaparata.

Vinjetiranje

- Pri upotrebi objektiv kutovi zaslona postaju tamniji od središta. Kako bi se ova pojava (koja se naziva vinjetiranje) smanjila, zatvorite otvor blende za 1 do 2 koraka.

A Identifikacija dijelova

- Oznaka sjenila za objektiv
- Prsten za zumiranje
- Oznaka žarišne duljine (siva)
- Prsten za fokusiranje
- Oznaka prstena objumice tronošca (siva)
- Kontakti objektiv*
- Prsten objumice tronošca
- Gumb za zadržavanje fokusa
- Skala žarišne duljine
- Oznaka prstena objumice tronošca (siva)
- Gumb za blokiranje prstena objumice tronošca
- Prekidač za način fokusiranja
- Graničnik opsega fokusa
- Oznaka za postavljanje objektiv
- Gumeni prsten za postavljanje objektiv
- Prekidač za SteadyShot
- Prekidač za način SteadyShot
- Ručica za otpuštanje objumice tronošca
- Gumb za blokiranje objumice tronošca

* Nemojte dodirivati kontakte objektiv.

B Pričvršćivanje/uklanjanje objektiv

Pričvršćivanje objektiv (pogledajte ilustraciju B-1)

- Skinite stražnji i prednji poklopac objektiv i poklopac kućišta fotoaparata.
 - Prednji poklopac objektiv možete pričvrstiti/ukloniti na dva načina, (1) i (2). Ako pričvršćujete/uklanjate poklopac objektiv dok je sjenilo za objektiv pričvršćeno, postupite na način (2).

- Poravnajte bijelu točku na cijevi objektiv s bijelom točkom na fotoaparatu (oznaka za postavljanje), a zatim umetnite objektiv u sklop za postavljanje na fotoaparatu i okrećite ga u smjeru kazaljke na satu dok ne sjedne na mjesto.
 - Pri postavljanju objektiv nemojte pritisnuti gumb za otpuštanje objektiv na fotoaparatu.
 - Nemojte postavljati objektiv pod kutom.

Skidanje objektiv (pogledajte ilustraciju B-2)

Dok držite pritisnutim gumb za otpuštanje objektiv na fotoaparatu, okrećite objektiv u smjeru suprotnom od kretanja kazaljke na satu dok se ne zaustavi, a zatim skinite objektiv.

C Upotreba tronošca

Kada koristite tronožac, pričvrstite ga za objumicu tronošca na objektivu, a ne za priključak za tronožac na fotoaparatu.

Promjena u uspravni/vodoravni položaj

Olabavite gumb za blokiranje prstena objumice tronošca (1) i okrenite fotoaparati u bilo kojem smjeru. Kada koristite tronožac, fotoaparati je moguće brzo promijeniti iz uspravnog i vodoravnog položaja uz zadržavanje stabilnosti.

- Sive točke (indeksi prstena objumice tronošca) nalaze se u razmacima od 90° na prstenu objumice. Poravnajte sivu točku na prstenu objumice tronošca sa sivom točkom (indeks prstena objumice objektiv) na objektivu za precizno podešavanje položaja fotoaparata (2).
- Nakon što postavite položaj fotoaparata, čvrsto pritegnite gumb za blokiranje objumice tronošca .
- Prsten objumice tronošca može udariti u kućište fotoaparata ili u dodatnu opremu prilikom okretanja, ovisno modelu fotoaparata ili dodatne opreme. Za više informacija o kompatibilnosti s fotoaparatom i dodatnom opremom, posjetite internetsku stranicu tvrtke Sony za vaše područje.

Odvajanje i postavljanje objumice tronošca

Odvajanje objumice tronošca (pogledajte ilustraciju C (3))

Objumica tronošca može se odvojiti od objektiv kada ne koristite tronožac.

- Skinite objektiv s fotoaparata.
 - Pogledajte "B Pričvršćivanje/uklanjanje objektiv" za pojediniosti
- Okrenite gumb za blokiranje objumice tronošca u smjeru suprotnom od kazaljke na satu da ga olabavite ①.
- Dok držite pritisnutu ručicu za otpuštanje objumice tronošca ②, odvojite objumicu tronošca u smjeru strelice ③.

- Ako odvojite objumicu tronošca bez skidanja objektiv s fotoaparata, objumica tronošca može udariti u kućište fotoaparata ili dodatnu opremu. Preporučujemo da skinete objektiv s fotoaparata prije odvajanja objumice tronošca.
- Prilikom skidanja objumice tronošca s prstena objumice tronošca, otvori za vijke tronošca su vidljivi na prstenu objumice tronošca. Nemojte pričvršćivati tronožac ili jednoznač u otvor za vijak tronošca. U suprotnom ćete oštetiti otvor za vijak. U tom slučaju nećete moći pričvrstiti objumicu tronošca za prsten objumice tronošca.

Postavljanje objumice tronošca

- Postavite objumicu tronošca na nosač prstena objumice tronošca dok ne klikne.
- Čvrsto okrenite gumb za blokiranje objumice tronošca u smjeru kazaljke na satu da ga zategnete.
 - Pazite da čvrsto zategnete gumb za blokiranje objumice tronošca. Ako gumb za blokiranje objumice tronošca nije čvrsto zategnut, objektiv može pasti s objumice tronošca.

D Pričvršćivanje trake za objektiv

Prije nošenja objektiv pričvrstite traku za objektiv na objektiv.

- Ispravno pričvrstite traku na objektivu da biste spriječili njeno labavljenje i ispadanje objektiv.
- Kada nosite fotoaparati s pričvršćenim objektivom, svakako uhvatite traku koja se nalazi na objektivu, a ne onu koja se nalazi na fotoaparatu.

E Pričvršćivanje sjenila za objektiv

Preporučuje se upotreba sjenila za objektiv radi smanjenja bljeska i postizanja maksimalne kvalitete slike.

Poravnajte crvenu crtu na sjenilu za objektiv s crvenom crtom na objektivu (indeks sjenila za objektiv), a zatim umetnite sjenilo za objektiv u nosač objektiv i okrenite ga u smjeru kazaljke na satu dok se ne zakoči na mjestu, a crvena točka na sjenilu za objektiv bude poravnata s crvenom crtom na objektivu (indeks sjenila za objektiv) (1).

- Kada koristite vanjsku bljeskalicu (prodaje se odvojeno), skinite sjenilo za objektiv da ne biste blokirali svjetlo bljeskalice.
- Prilikom pohrane obrnuto postavite sjenilo za objektiv na objektiv (2).

F Zumiranje

Okrenite prsten za zumiranje na željenu žarišnu duljinu.

G Fokusiranje

- Prekidač za način izoštavanja na ovom objektivu ne radi s nekim modelima fotoaparata. Dodatne informacije o kompatibilnosti potražite na web-mjestu tvrtke Sony za svoje područje ili se obratite svojem prodavaču proizvoda tvrtke Sony ili ovlaštenom lokalnom servisu tvrtke Sony.

Promjena načina AF (automatsko izoštavanje)/MF (ručno izoštavanje)

Na objektivu je moguća izmjena načina izoštavanja između automatskog (AF) i ručnog izoštavanja (MF). Za fotografiranje automatskim načinom fokusiranja (AF) potrebno je postaviti fotoaparati i objektiv na AF. Za fotografiranje ručnim načinom fokusiranja (MF), potrebno je postaviti fotoaparati, objektiv ili oboje na MF.

Postavljanje načina fokusiranja na objektivu Postavite prekidač za način fokusiranja u odgovarajući način, AF ili MF (1).

- Upute o postavljanju načina fokusiranja na fotoaparatu potražite u priručnicima za fotoaparati.
- U načinu MF okrenite prsten za fokusiranje da podesite fokus (2) dok gledate kroz tražilicu itd.

Korištenje fotoaparata s upravljačkim gumbom za AF/MF

- Pritiskom na upravljački gumb za AF/MF tijekom snimanja u načinu AF, možete privremeno promijeniti način u MF.
- Pritiskom na upravljački gumb za AF/MF tijekom snimanja u načinu MF možete privremeno promijeniti način u AF ako je objektiv postavljen na AF, a fotoaparati na MF.

H Upotreba načina SteadyShot

Prekidač za način SteadyShot

- ON: Kompenzira trešnju fotoaparata.
- OFF: ne kompenzira podrhtavanje fotoaparata. Kada snimate s tronošca, preporučujemo postavljanje prekidača za SteadyShot na OFF.

Prekidač za način SteadyShot

- Postavite prekidač za SteadyShot na ON, a zatim postavite prekidač za način SteadyShot.
- MODE1: Kompenzira normalnu trešnju fotoaparata.
- MODE2: Kompenzira trešnju fotoaparata prilikom snimanja objekata u pokretu.
- MODE3: Kompenzira podrhtavanje fotoaparata da biste smanjili smetnje pri snimanju okvira. To vam pomaže da snimate brze objekte koji se stalno pomiču, na primjer pri fotografiranju sportskih događaja.

I Upotreba gumba za zadržavanje fokusa

- Gumb za zadržavanje fokusa ovog objektiv ne funkcionira s nekim modelima fotoaparata. Dodatne informacije o kompatibilnosti potražite na web-mjestu tvrtke Sony za svoje područje ili se obratite svojem prodavaču proizvoda tvrtke Sony ili ovlaštenom lokalnom servisu tvrtke Sony.

Ovaj objektiv ima 3 gumba za zadržavanje fokusa. Pritisnite gumb za zadržavanje fokusa u načinu AF da otkažete AF. Izoštavanje je fiksirano pa možete otpustiti zatvarač na fiksiranom izoštavanje. Otpustite gumb za zadržavanje fokusa dok pritisćete gumb okidača dopola da ponovno aktivirate AF.

J Prebacivanje raspona fokusa (AF raspon)

Limitator raspona fokusa omogućuje smanjivanje AF vremena. To je korisno kada je udaljenost objekta konačna.

Pomaknite graničnik raspona fokusiranja kako biste odabrali raspon.

- FULL: Možete podesiti fokus s najmanje udaljenosti fokusiranja do beskonačnosti.
- 10 m – 2,4 m: Fokus možete podesiti od 10 m (32,81 stopa) do 2,4 m (7,88 stopa).
- ∞ – 10 m: Fokus možete podesiti od 10 m (32,81 stopa) do beskonačnosti.

Specifikacije

Naziv (Naziv modela)	FE 200-600mm F5.6-6.3 G OSS (SEL200600G)
Žarišna duljina (mm)	200 – 600
Žarišna duljina ekvivalentna 35 mm ¹⁾ (mm)	300 – 900
Grupe-elementi objektiv	17 – 24
Kut gledanja 1 ²⁾	12°30' – 4°10'
Kut gledanja 2 ²⁾	8° – 2°40'
Minimalni fokus ³⁾ (m)	2,4 (7,88)
Maksimalno povećanje (x)	0,2
Minimalni otvor blende	F32 – F36
Promjer filtra (mm)	95
Dimenzije (maks. promjer x visina) (pribl. u mm)	111,5 × 318 (4 1/2 × 12 5/8)
Masa (pribl. u g (oz.)) (isključujući objumicu tronošca)	2,115 (74,7)
SteadyShot	Yes

Za dodatne informacije o kompatibilnosti s telekonverterom (prodaje se zasebno) i specifikacijom kada se koristi telekonverter, posjetite internetsku stranicu tvrtke Sony za vaše područje ili se obratite prodavaču proizvoda Sony ili lokalnom ovlaštenom servisu tvrtke Sony.

¹⁾ Ovo je žarišna daljina ekvivalentna 35-milimetarskom formatu kada se postavi na digitalni fotoaparati s izmjenjivim objektivom opremljen slikovnim senzorom veličine APS-C.

²⁾ Kut gledanja 1 vrijednost je za fotoaparate formata 35 mm, a kut gledanja 2 vrijednost je za digitalne fotoaparate s izmjenjivim objektivima opremljene slikovnim senzorom veličine APS-C.

³⁾ Minimalno fokusiranje udaljenost je od slikovnog senzora do objekta.

- Ovisno o mehanizmu objektiv, žarišna duljina može se promijeniti sa svakom promjenom udaljenosti snimanja. Za iznad navedene žarišne duljine pretpostavlja se da je objektiv izoštren na beskonačnost.

Isporučene stavke (Broj u zagradi označava broj komada.)
Objektiv (1), prednji poklopac objektiv (1), stražnji poklopac objektiv (1), objumica tronošca (1), sjenilo za objektiv (1), torbica za objektiv (1), traka za objektiv (1), komplet tiskane dokumentacije

Dizajn i specifikacije podložni su promjenama bez prethodne najave.

α i G zaštitni su znaci tvrtke Sony Corporation.

Slovenščina

V tem priručniku za navodili je opisana uporaba objektivov. Prednostne ukrepe za vse objektivne, kot so opombe glede uporabe, najdete v ločenem dokumentu o previdnostnih ukrepih pred uporabo. Pred uporabo objektiv preberite oba dokumenta.

Ta objektiv je zasnovan za fotoaparate Sony α serije E. Objektiv ne morete uporabljati na fotoaparatih z nastavkom A-mount. Objektiv FE 200-600mm F5.6-6.3 G OSS je združljiv s paleto slikovnih senzorjev 35-milimetrskega formata. Fotoaparati s 35-milimetrskim slikovnim senzorjem lahko nastavite tudi tako, da fotografira pri velikosti APS-C. Podrobnosti o nastavitvi fotoaparata najdete v navodilih za uporabo fotoaparata.

Za dodatne informacije o združljivosti obiščite spletno mesto družbe Sony za svoje območje ali se obrnite na prodajalca izdelkov Sony ali lokalnega pooblaščenega serviserja izdelkov Sony.

Opombe o uporabi

- Objektiv ne izpostavljajte sončni svetlobi ali drugemu močnemu svetlobnemu viru. Zaradi učinka koncentriranja svetlobe na enem mestu lahko pride do notranje okvare fotoaparata in objektiv, dima ali vžiga. Če morate zaradi okoliščin pustiti objektiv na sončni svetlobi, ne pozabite nataktni pokrova objektiv.
- Če fotografirate proti soncu, poskrbite, da bo sonce povsem izven zornega kota. Sicer se lahko sončni žarki koncentrirajo v goriščnici v notranjosti fotoaparata in povzročijo dim ali vžig. Če je sonce rahlo zunaj vidnega kota, lahko prav tako povzroči dim ali vžig.
- Ko prenašate fotoaparati z nameščenim objektivom, vedno skrbno držite tako fotoaparati kot tudi objektiv.
- Objektiv ni vodotesen, je pa zasnovan tako, da je odporen na prah in kaplje. Če med uporabo fotoaparata dežuje ipd., pazite, da vodne kapljice ne padajo na objektiv.
- Ko je fotoaparati z nameščenim objektivom izklopljen, se lahko notranje komponente objektiv začnejo premikati. To pa ne pomeni, da je prišlo do okvare.
- Pazite, da med shranjevanjem ali prenašanjem objektiv ne pade. Med fotografiranjem z njim uporabite čvrsto stojalo.

