



FE 200-600 mm
F5.6-6.3 G OSS

Е-байонет



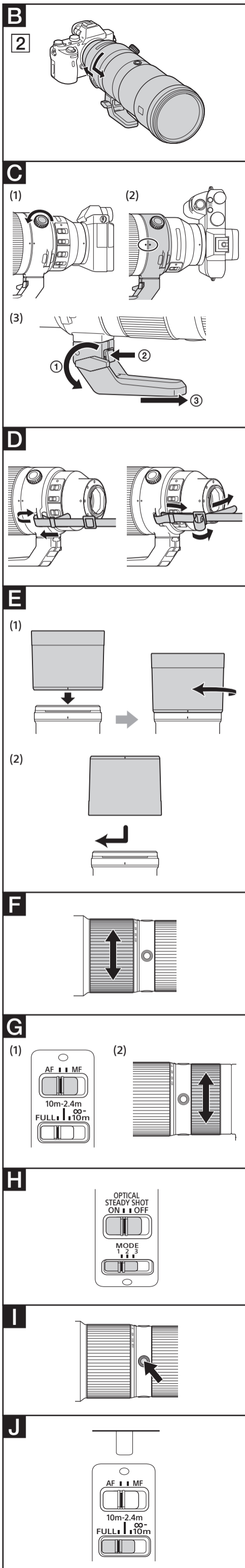
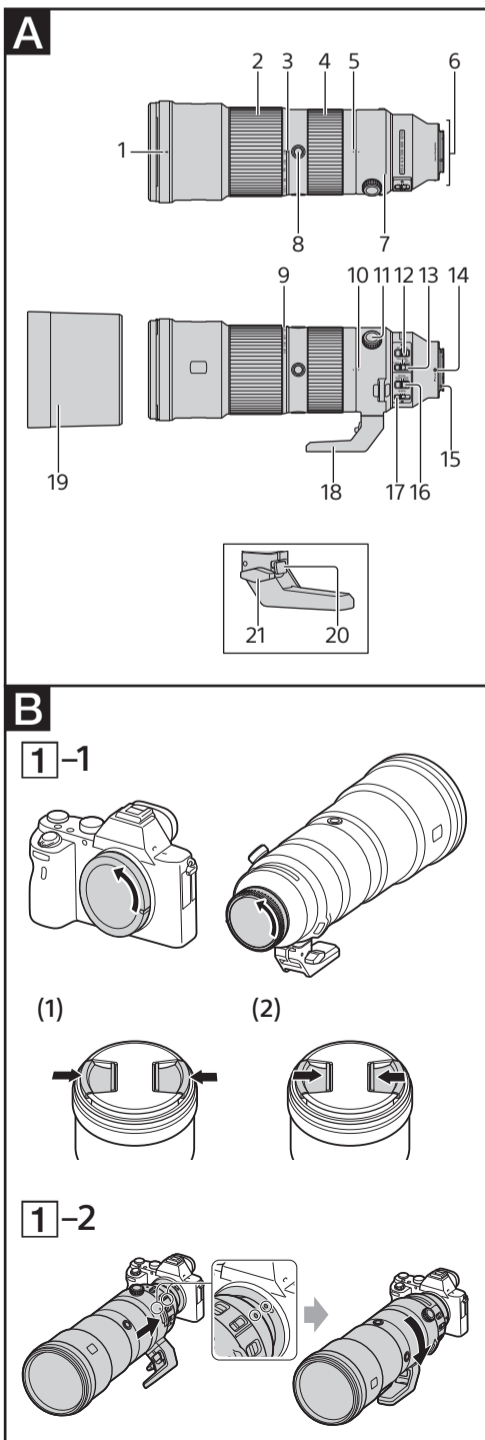
SEL200600G



5003565010

<https://www.sony.net/>

©2019 Sony Corporation



Български

Това ръководство с инструкции обяснява как се използва обективът. Предпазни мерки, обичайни за всички обективи, например забележки относно употребата, можете да намерите в отделния документ „Предпазни мерки преди употреба“. Прочетете и двата документа, преди да използвате обектива си.

Този обектив е проектиран за използване с фотоапарати Sony α с Е-байонет. Не можете да го използвате на фотоапарати с А-байонет. FE 200-600 mm F5.6-6.3 G OSS е съвместим с обхвата на сензор за изображения с формат 35 mm.

Фотоапарат, оборудван със сензор за изображения с формат 35 mm, може да бъде настроен да снима и с размер APS-C. За подробности относно това как се настройва фотоапаратът ви вижте неговото ръководство с инструкции.

За допълнителна информация относно съвместимостта посетете уебсайта на Sony за вашия регион или се консултирайте с вашия търговец на Sony или местен упълномощен сервиз на Sony.

Бележки относно употребата

- Не оставяйте обектива изложен на слънце или източник на ярка светлина. Поради ефекта от фокусирането на светлината може да възникне вътрешна неизправност в корпуса на фотоапарата и обектива, дим или огън. Ако обстоятелства изискват оставяне на обектива на слънчева светлина, поставете капачките му.
- Когато снимате срещу слънцето, го дръжте напълно извън зрителния ъгъл. В противен случай слънчевите лъчи може да се концентрират във фокусната точка във фотоапарата, което да причини дим или огън. Поддържането на слънцето леко извън зрителния ъгъл също може да предизвика дим или огън.
- Когато носите фотоапарат с поставен обектив, винаги дръжте здраво както фотоапарата, така и обектива.
- Този обектив не е водоустойчив, въпреки че е проектиран с идеята да бъде защитен срещу прах и напръскване. Ако го използвате по време на дъжд и др., пазете обектива от водни капки.
- Докато фотоапарат с прикачен обектив е изключен, вътрешните компоненти на обектива могат да се задействат. Но това не е признак за неизправност.
- При съхранение или пренасяне на този обектив бъдете внимателни да не го изпуснете. По време на снимки използвайте стабилен статив.

Предпазни мерки относно използването на светкавица

- Не можете да използвате вградената във фотоапарата светкавица с този обектив.

Винетиране

- Когато използвате този обектив, ъглите на екрана стават по-тъмни от центъра. За да намалите това явление (наречено винетиране), затворете блендата с 1 до 2 стъпки.

А Идентифициране на компонентите

- 1 Маркер на сенник на обектив
- 2 Пръстен за мащабиране
- 3 Маркер за фокусно разстояние (сив)
- 4 Пръстен за фокусиране
- 5 Маркер на пръстена на яката за статив (сив)
- 6 Контактни точки на обектива*
- 7 Пръстен на яката за статив
- 8 Бутон за задържане на фокуса
- 9 Скала за фокусно разстояние
- 10 Маркер на пръстена на яката за статив (сив)
- 11 Копче за заключване на пръстена на яката за статив
- 12 Превключвател на режима на фокусиране
- 13 Ограничител на обхвата на фокуса
- 14 Маркер за поставяне на обектива
- 15 Гумен пръстен на байонета на обектива
- 16 Превключвател SteadyShot
- 17 Превключвател за режим SteadyShot
- 18 Яка за статив (подвижна)
- 19 Сенник на обектив
- 20 Лост за освобождаване на яката за статив
- 21 Копче за заключване на яката за статив

* Не докосвайте контактните пластини на обектива.

В Поставяне/отстраняване на обектива

За да поставите обектива (Вижте илюстрацията В-1)

- 1 Премахнете задната и предната капачка на обектива и капачката на корпуса на фотоапарата.
 - Можете да поставите/отстраните предната капачка на обектива по два начина – (1) и (2). Когато поставяте/отстранявате капачката на обектива при поставен сенник на обектива, използвайте метод (2).
- 2 Подравнете бялата точка на цилиндъра на обектива с бялата точка на фотоапарата (маркер на байонет), след това поставете обектива във фотоапарата и го завъртете по часовниковата стрелка, докато щракне.
 - Когато поставяте обектива, не натискайте бутона на фотоапарата за освобождаване на обектива.
 - Не поставяйте обектива под ъгъл.

За да отстраните обектива (Вижте илюстрацията **B[−]**2**)**

За да отстраните обектива, завъртете го обратно на часовниковата стрелка, докато спре, като междувременно държите бутона на фотоапарата за освобождаване на обектива.

С Използване на статива

Когато използвате статив, го прикрепете към яката за статив на обектива, а не в гнездото на фотоапарата.

За да промените вертикалната/хоризонталната позиция

Разхлабете копчето за заключване на пръстена на яката за статив (1) и завъртете фотоапарата в съответната посока. Фотоапаратът може лесно да бъде превключен между хоризонтална или вертикална позиция без загуба на стабилност, когато се използва статив.

- Сиви точки (индекси за пръстен на яката за статив) са поставени на интервали от 90° по пръстена на яката. Подравнете сива точка на пръстена на яката за статив със сивата точка (индекс на пръстена на яката за статив) на обектива, за да регулирате прецизно позицията на фотоапарата (2).

- Затегнете копчето за заключване на яката за статив здраво, след като установите позицията на фотоапарата.

- Пръстенът на яката за статив може да удари корпуса на фотоапарата или аксесоар, когато завъртите, в зависимост от модела на фотоапарата или аксесоара. За повече информация относно съвместимостта с фотоапарати и аксесоари посетете уебсайта на Sony за вашия регион.

Отстраняване и поставяне на яката за статив

Отстраняване на яката за статив

(вж. илюстрация **С⁽³⁾)**

Яката за статив може да бъде отстранена от обектива, когато не използвате статив.

- Премахнете обектива от фотоапарата.
 - Вижте „**B** Поставяне/отстраняване на обектива“ за подробности.
- Завъртете копчето за заключване на яката за статив обратно на часовниковата стрелка, за да го разхлабите ①.
- Докато натискате лоста за освобождаване на яката за статив ②, отстранете яката за статив в посоката на стрелката ③.

- Ако отстраните яката за статив, без да отстраните обектива от фотоапарата, тя може да се удари в корпуса на фотоапарата или в аксесоар. Препоръчваме ви да отстраните обектива от фотоапарата, преди да отстраните яката за статив.
- Когато отстранявате яката за статив от пръстена на яката за статив, отворите за винтове на статива се показват на пръстена на яката за статив. Не прикрепвайте статив или монопод към винтовия отвор за статив. Ако го направите, ще повредите винтовия отвор. След това няма да можете да прикрепите яката за статив към пръстена на яката за статив.

Поставяне на яката за статив

- Плъзнете яката за статив в поставката на пръстена на яката за статив, докато щракне.
- Завъртете здраво копчето за заключване на яката за статив по часовниковата стрелка, за да го затегнете.
 - Уверете се, че копчето за заключване на яката за статив е затегнато добре. Ако копчето за заключване на яката за статив не е здраво затегнато, обективът може да падне от яката за статив.

D Поставяне на ремъка за обектив

Преди да започнете да носите обектива, поставете ремъка за обектив на обектива.

- За да предотвратите падането на обектива, проверете дали сте прикрепили правилно лентата за носене, така че тя да не се откачи от обектива.
- Когато носите фотоапарата с прикрепен обектив, уверете се, че сте хванали лентата за носене на обектива, а не тази на фотоапарата.

E Поставяне на сенника на обектива

Препоръчва се да използвате сенник на обектива, за да намалите отблясъците и да осигурите максимално качество на изображението.

Подравнете червената линия на сенника на обектива с червената линия на обектива (маркер на сенника на обектива), след това поставете сенника в байонета на обектива и го завъртете по часовниковата стрелка, докато щракне на мястото си и червената му точка се подравни с червената линия на обектива (маркер на сенника на обектива) (1).

- Когато използвате външна светкавица (продава се отделно), отстранете сенника на обектива, за да избегнете блокиране на светлината на светкавицата.
- Когато съхранявате, поставете сенника на обектива наопаки върху обектива (2).

F Мащабиране

Завъртете пръстена за мащабиране до желаното фокусно разстояние.

G Фокусиране

- Превключвателяят за режим на фокус на обектива не работи с някои модели фотоапарати. За допълнителна информация относно съвместимостта посетете уебсайта на Sony за вашия регион или се консултирайте с вашия търговец на Sony или местен упълномощен сервис на Sony.

За да превключите AF (автоматичен фокус)/MF (ръчен фокус)

Режимът на фокус може да бъде превключен на обектива между AF и MF.

За снимане с AF и фотоапаратът, и обективът трябва да са зададени на AF. За снимане с MF или фотоапаратът, или обективът трябва да е зададен на MF.

За да зададете режима на фокус на обектива

Плъзнете превключвателя на режим на фокусиране на подходящия режим: AF и MF (1).

- Вижте ръководствата на фотоапарата, за да зададете режима му на фокусиране.

- В режим MF завъртете пръстена за фокусиране, за да настроите фокуса (2), докато гледате през визьора и др.

За да използвате фотоапарат, оборудван с бутон за управление на AF/MF

- Като натиснете бутона за управление на AF/MF по време на операция на AF, можете временно да превключите на MF.

- Натискането на бутона за управление на AF/MF по време на операция на MF ви позволява временно да превключите на AF, ако обективът е настроен на AF, а фотоапаратът на MF.

H Използване на SteadyShot

Превключвател SteadyShot

- ON: трептенето на фотоапарата се компенсира.
- OFF: трептенето на фотоапарата не се компенсира. Препоръчваме да настроите превключвателя SteadyShot на OFF, когато снимате със статив.

Превключвател за режим SteadyShot

Задайте превключвателя SteadyShot на ON и след което задайте превключвателя за режима на SteadyShot.

- РЕЖИМ 1: Компенсира се нормално трептене на фотоапарата.
- РЕЖИМ 2: Компенсирайте трептенето на фотоапарата, когато следите хоризонтално движещи се обекти.
- РЕЖИМ 3: Компенсирайте трептенето на фотоапарата, за да се намалят смущенията в кадъра. Това помага да се следят бързи и неравномерно движещи се обекти за снимане, като например при спортни игри.

I Използване на бутони за задържане на фокуса

- Бутонът за задържане на фокуса на обектива не работи с някои модели фотоапарати. За допълнителна информация относно съвместимостта посетете уебсайта на Sony за вашия регион или се консултирайте с вашия търговец на Sony или местен упълномощен сервис на Sony.

Този обектив има 3 бутона за задържане на фокуса. Натиснете бутона за задържане на фокуса в режим на AF, за да отмените AF. Фокусът се фиксира и можете да освободите затвора на фиксирания фокус. Освободете бутона за задържане на фокуса, докато натискате бутона на затвора наполовина, за да включите отново AF.

J Превключване на обхвата на фокуса (AF обхват)

Ограничителят на обхвата на фокуса ви позволява да намалите времето за AF. Това е полезно, когато разстоянието до обекта е определено.

Плъзнете ограничителя на обхват на фокуса, за да изберете обхвата на фокусиране.

- FULL: Можете да регулирате фокуса от минималното фокусно разстояние до безкрайност.

- 10 m – 2,4 m: Можете да регулирате фокуса от 10 m (32,81 фута) до 2,4 m (7,88 фута).

- ∞ – 10 m: Можете да регулирате фокуса от 10 m (32,81 фута) до безкрайност.

Име (име на модела)	FE 200-600 mm F5.6-6.3 G OSS (SEL200600G)
Фокусно разстояние (mm)	200 – 600
Еквивалент на фокусно разстояние при формат 35 mm*1 (mm)	300 – 900
Групи и елементи на обектива	17 – 24
Зрителен ъгъл 1*2	12°30' – 4°10'
Зрителен ъгъл 2*2	8° – 2°40'
Минимален фокус*3 (m (фута)	2,4 (7,88)
Максимално увеличение (×)	0,2
Минимална бленда	F32-F36
Диаметър на филтъра (mm)	95
Размери (максимален диаметър × височина) (прибл., mm (in))	111,5 × 318 (4 1/2 × 12 5/8)
Тегло (прибл., g (oz.)) (без яката за статив)	2 115 (74,7)
SteadyShot	Да

За повече информация относно съвместимостта с телепреобразувателя (продава се отделно) и спецификациите, които се използват с него, посетете уебсайта на Sony за вашия регион или се консултирайте с вашия търговец на Sony или местен упълномощен сервис на Sony.

- *1 Това е еквивалентът на фокусно разстояние във формат 35 mm при поставяне на цифров фотоапарат със сменяем обектив, оборудван със сензор за изображения с размер APS-C.

- *2 Зрителен ъгъл 1 е стойността за 35 mm фотоапарати, а зрителен ъгъл 2 – за цифрови фотоапарати със сменяеми обективи, оборудвани със сензор за изображения с размер APS-C.

- *3 Минималният фокус представлява разстоянието от сензора за изображения до обекта.

- В зависимост от механизма на обектива фокусното разстояние може да се променя при всяка промяна на разстоянието на снимане. Фокусното разстояние, показано по-горе, предполага, че обективът е фокусиран в безкрайността.

Включени елементи (Числото в скобите посочва броя части.)
Обектив (1), предна капачка на обектив (1), задна капачка на обектив (1), яка за статив (1), сенник на обектив (1), чанта за обектив (1), ремък за обектив (1), комплект отпечатана документация

Дизайнът и спецификациите подлежат на промяна без предупреждение.

α и **G** са търговски марки на Sony Corporation.