

Ống kính rời  
Objectif interchangeable

Hướng dẫn sử dụng  
Mode d'emploi  
Manual de instrucciones

E 18-135mm  
F3.5-5.6 OSS

E-mount

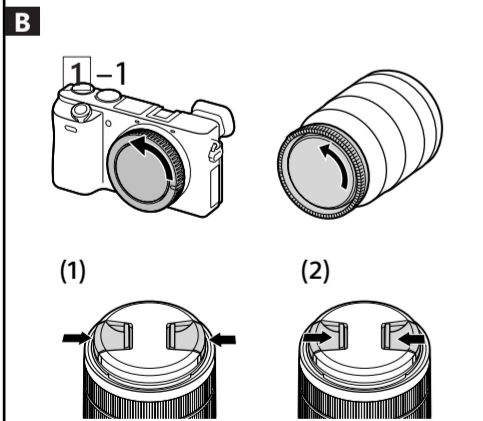
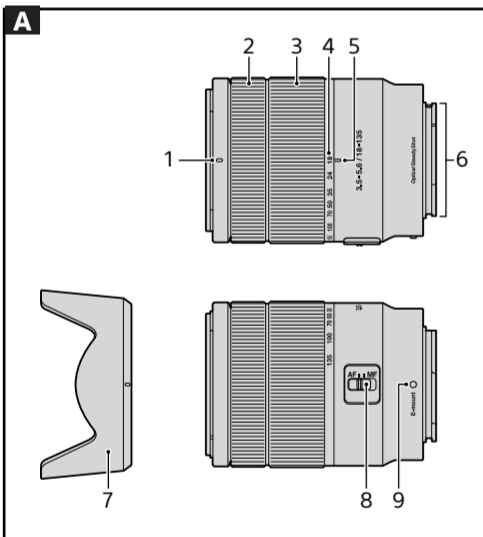
α

SEL18135

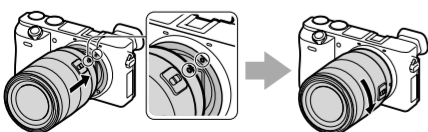


<http://www.sony.net/>

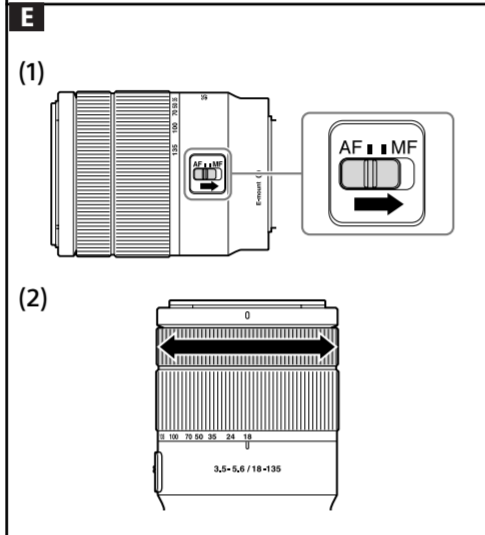
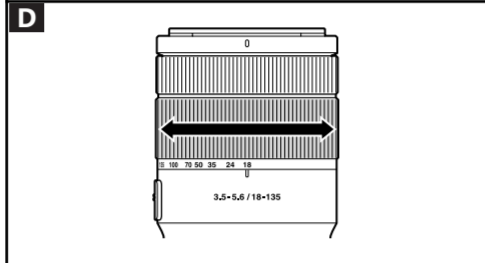
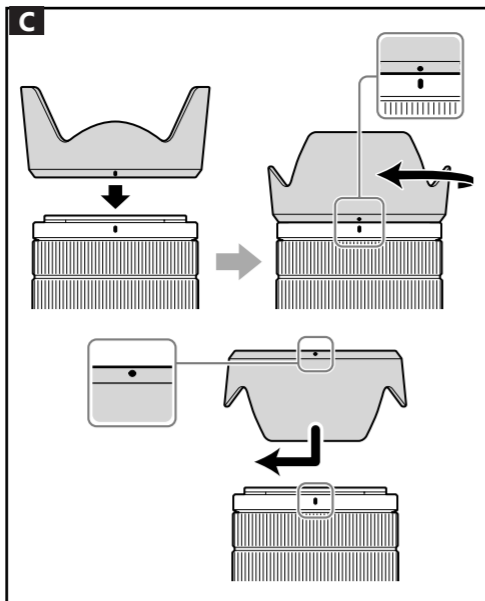
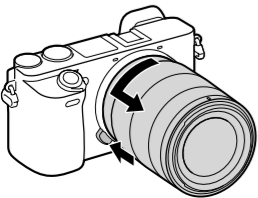
©2018 Tập đoàn Sony  
In tại Việt Nam



1 - 2



2



## Tiếng Việt

Hướng dẫn sử dụng này giải thích cách sử dụng ống kính. Các biện pháp phòng ngừa phổ biến cho mọi ống kính, chẳng hạn như những lưu ý khi sử dụng, có trong phần "Thận trọng trước khi sử dụng". Hãy đọc cả hai tài liệu trước khi sử dụng ống kính.

Ống kính này được thiết kế cho máy ảnh E-mount. Bạn không thể sử dụng ống kính này trên máy ảnh A-mount.

Để biết thêm thông tin về khả năng tương thích, hãy truy cập vào trang web Sony khu vực hoặc tham khảo ý kiến đại lý của Sony hoặc cơ sở bảo dưỡng ủy quyền của Sony tại địa phương.

## Lưu ý khi sử dụng

- Không để ống kính tiếp xúc với ánh nắng mặt trời hoặc nguồn sáng mạnh. Sự cố bên trong thân máy và ống kính, cũng như hiện tượng khói hoặc cháy có thể xảy ra do ảnh hưởng của việc lấy nét ảnh sáng. Nếu trong hoàn cảnh bắt buộc phải để ống kính dưới ánh sáng mặt trời, hãy nhớ gắn nắp ống kính.
- Khi chụp hướng về phía mặt trời, không để nắng chiếu vào góc ngắm. Nếu không, các tia năng lượng mặt trời có thể tập trung tại một tiêu điểm bên trong máy ảnh, gây bốc khói hoặc cháy. Để nắng chiếu hơi lệch góc ngắm cũng có thể gây ra bốc khói hoặc cháy.
- Khi mang máy ảnh có lắp ống kính, luôn giữ chắc cả máy ảnh và ống kính.
- Không cầm vào phần nhỏ ra của ống kính khi thu phóng.

### Thận trọng khi sử dụng đèn flash

- Khi sử dụng đèn flash, hãy chụp cách xa đối tượng ít nhất 1 m (3,3 bộ).
- Khi kết hợp một số mẫu ống kính và đèn flash nhất định, ống kính có thể chặn một phần ánh sáng của đèn flash, dẫn đến hiện tượng tối ở phía dưới ảnh. Trong trường hợp như vậy, điều chỉnh tiêu cự hoặc khoảng cách chụp trước khi chụp.

### Hiệu ứng mờ viền

- Khi sử dụng ống kính, các góc của màn hình trở nên tối hơn so với trung tâm. Để giảm hiện tượng này (gọi là hiệu ứng mờ viền), hãy đóng khẩu độ từ 1 đến 2 bước dừng.

## A Nhận biết các bộ phận

- Chỉ báo trên loa che nắng
- Vòng lấy nét
- Vòng thu phóng
- Thước tiêu cự
- Chỉ báo tiêu cự
- Mặt tiếp xúc của ống kính\*
- Loa che nắng
- Công tắc chế độ lấy nét
- Chỉ báo lắp

\* Không chạm vào mặt tiếp xúc của ống kính.

## B Lắp và tháo ống kính

### Lắp ống kính

(Xem hình minh họa B-1.)

- Tháo nắp trước và nắp sau của ống kính và nắp của thân máy ảnh.

- Bạn có thể lắp/tháo nắp trước ống kính theo hai cách, (1) và (2). Khi bạn lắp/tháo nắp ống kính có gắn loa che nắng, hãy sử dụng phương pháp (2).

## 2 Căn cho chỉ báo màu trắng trên thân ống kính khớp

- với chỉ báo màu trắng trên máy ảnh (chỉ báo lắp), sau đó lắp ống kính vào ngàm máy ảnh và xoay theo chiều kim đồng hồ cho đến khi ống kính khóa vào.
- Không nhấn nút nhả ống kính trên máy ảnh khi lắp ống kính.
- Không lắp ống kính nghiêng góc.

### Tháo ống kính

(Xem hình minh họa B-2.)

Vừa giữ nút nhả ống kính trên máy ảnh vừa xoay ống kính ngược chiều kim đồng hồ cho đến khi ống kính dừng lại, sau đó tháo ống kính.

## C Lắp loa che nắng

Bạn nên sử dụng loa che nắng để giảm lóa và đảm bảo chất lượng hình ảnh tối đa.

Căn cho đường màu đỏ trên loa che nắng khớp với đường màu đỏ trên ống kính (chỉ báo trên loa che nắng), sau đó lắp loa che nắng vào ngàm ống kính và xoay theo chiều kim đồng hồ cho đến khi điểm màu đỏ trên loa che nắng thẳng với đường màu đỏ trên ống kính.

- Nếu bạn không xoay loa che nắng cho loa khớp vào đúng vị trí, bóng của loa có thể xuất hiện trong hình ảnh được ghi lại.
- Khi sử dụng đèn flash máy ảnh tích hợp hoặc đèn flash đi kèm với máy ảnh, hãy tháo loa che nắng để tránh chặn đèn flash...
- Khi cất giữ, lắp loa che nắng vào ống kính theo hướng ngược lại.

## D Thu phóng

Xoay vòng thu phóng đến tiêu cự mong muốn.

## E Lấy nét

- Công tắc chế độ lấy nét của ống kính này không hoạt động với một số mẫu máy ảnh.

Để biết thêm thông tin về khả năng tương thích, hãy truy cập vào trang web Sony khu vực hoặc tham khảo ý kiến đại lý của Sony hoặc cơ sở bảo dưỡng ủy quyền của Sony tại địa phương.

### Chuyển đổi AF (lấy nét tự động)/

### MF (lấy nét thủ công)

Bạn có thể chuyển đổi chế độ lấy nét giữa AF và MF trên ống kính.

Để chụp ảnh AF, cả máy ảnh và ống kính phải được đặt thành AF. Để chụp ảnh MF, một trong hai hoặc cả máy ảnh và ống kính phải được đặt thành MF.

### Để đặt chế độ lấy nét trên ống kính Trượt công tắc chế độ lấy nét sang chế độ thích hợp, AF hoặc MF (1).

- Tham khảo hướng dẫn sử dụng máy ảnh để đặt chế độ lấy nét của máy ảnh.
- Trong chế độ MF, xoay vòng lấy nét để điều chỉnh lấy nét (2) trong khi nhìn qua kính ngắm, v.v.

### Sử dụng máy ảnh có nút điều khiển AF/MF

- Bằng cách nhấn nút điều khiển AF/MF trong khi chụp AF, bạn có thể tạm thời chuyển sang MF.
- Nhấn nút điều khiển AF/MF trong khi chụp MF cho phép bạn tạm thời chuyển sang AF nếu ống kính được đặt thành AF và máy ảnh được đặt thành MF.

## Thông số kỹ thuật

Tên sản phẩm (Tên model)	E 18-135mm F3.5-5.6 OSS (SEL18135)
Tiêu cự (mm)	18-135
Tiêu cự tương đương của định dạng 35mm*1 (mm)	27-202,5
Số nhóm-phần tử thấu kính	12-16
Góc ngắm*2	76°-12°
Khoảng cách lấy nét tối thiểu*3 (m (bộ))	0,45 (1,48)
Độ phóng đại tối đa (X)	0,29
Khẩu độ tối thiểu	f/22-f/36
Đường kính kính lọc (mm)	55
Kích thước (đường kính tối đa × chiều cao) (xấp xỉ, mm (in.))	67,2 × 88 (2 3/4 × 3 1/2)
Khối lượng (xấp xỉ, g (oz))	325 (11,5)
Chức năng bù rung	Có

\*1 Đây là tiêu cự tương đương ở định dạng 35mm khi gắn trên máy ảnh số ống kính rời được trang bị cảm biến hình ảnh kích thước APS-C.  
\*2 Góc ngắm 1 là giá trị cho máy ảnh 35mm và góc ngắm 2 là giá trị cho máy ảnh số ống kính rời được trang bị cảm biến hình ảnh kích thước APS-C.  
\*3 Khoảng cách lấy nét tối thiểu là khoảng cách từ cảm biến hình ảnh đến đối tượng.

- Tùy thuộc vào cơ chế của ống kính, tiêu cự có thể thay đổi theo bất kỳ thay đổi nào về khoảng cách chụp. Tiêu cự đưa ra ở trên được giả sử khi ống kính lấy nét ở vô cực.

Các bộ phận đi kèm  
(Số trong dấu ngoặc đơn thể hiện số chi tiết.)

Ống kính (1), Nắp trước ống kính (1), Nắp sau ống kính (1), Loa che nắng (1), Bộ tài liệu in

Thiết kế và thông số kỹ thuật có thể thay đổi mà không có thông báo trước.

α là nhãn hiệu của Tập đoàn Sony.