

E-668-100-11(1)

ỐNG KÍNH CHUYỂN ĐỔI ĐƯỢC

Hướng dẫn sử dụng

E 16-55mm

F2.8 G

Ngàm E

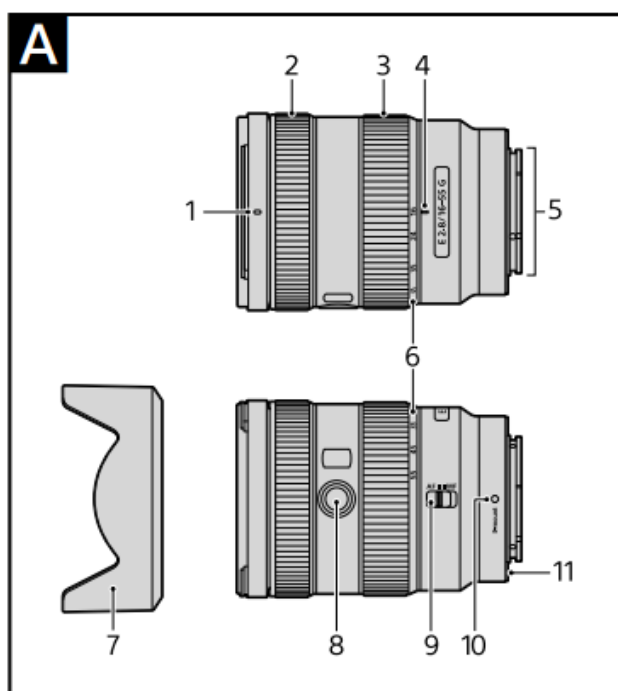


©2019 Sony Corporation

SEL1655G

<http://www.sony.net/>

In tại Việt Nam



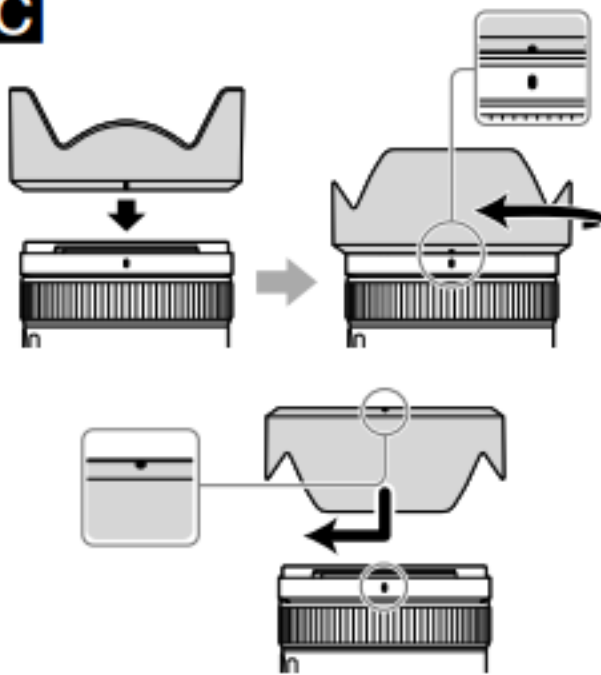
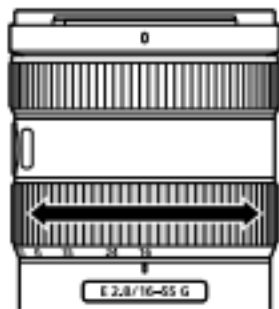
B**1-1**

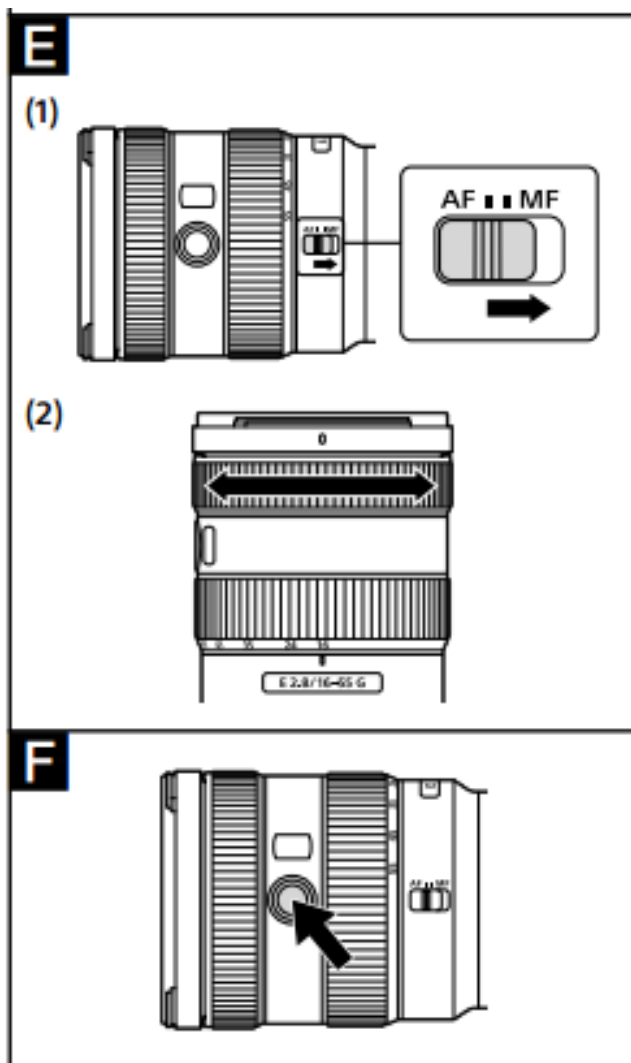
(1)



(2)

**1-2****2**

C**D**



Cẩm nang hướng dẫn sử dụng này mô tả cách sử dụng ống kính. Các biện pháp an toàn cho tất cả các loại ống kính, chẳng hạn như các ghi chú về cách sử dụng được nêu ở phần “Các biện pháp an toàn trước khi sử dụng”. Đọc kỹ hướng dẫn sử dụng này cùng với các biện pháp an toàn trước khi sử dụng ống kính.

Ống kính này được thiết kế cho loại máy ảnh có ngàm E của Sony.

Bạn không thể sử dụng ống kính này cho máy ảnh có ngàm A.

Để biết thêm thông tin về khả năng tương thích, vui lòng truy cập trang web của Sony tại khu vực của bạn hoặc tham khảo ý kiến đại lý của Sony hoặc trung tâm dịch vụ ủy quyền địa phương của Sony

Đối với khách hàng ở Hoa Kỳ

Để biết thêm chi tiết liên quan đến sản phẩm hoặc Trung tâm dịch vụ Sony gần bạn nhất, vui lòng gọi số 1-800-222-SONY (7669).

Tuyên bố về sự phù hợp của nhà cung cấp

Tên giao dịch: SONY

Model: SEL1655G

Bên chịu trách nhiệm: Sony Electronics Inc.

Địa chỉ: 16535 Via Esprillo, San Diego, CA 92127 U.S.A.

Số điện thoại: 858-942-2230

Thiết bị này tuân thủ phần 15 trong các quy tắc của FCC. Hoạt động tuân thủ hai điều kiện sau: (1) Thiết bị này không thể gây nhiễu có hại và (2) thiết bị này phải chấp nhận mọi nhiễu nhận được, kể cả nhiễu có thể gây ra hoạt động không mong muốn.

Lưu ý khi sử dụng

- Không để ống kính tiếp xúc với ánh nắng mặt trời hoặc nguồn ánh sáng. Việc lấy nét ánh sáng có thể gây ra khói hoặc hỏa hoạn bên trong thân máy và ống kính. Nếu bắt buộc phải để ống kính tiếp xúc với ánh sáng mặt trời, nhớ gắn nắp đậy ống kính.
- Khi chụp ngược ánh sáng mặt trời, bạn nên tránh ánh sáng mặt trời khỏi góc nhìn. Nếu không, các tia năng lượng mặt trời có thể tập trung tại một tiêu điểm bên trong máy ảnh, gây ra khói hoặc cháy. Nếu ánh sáng mặt trời chỉ lệch khỏi góc nhìn ở một mức độ không đáng kể cũng có thể gây ra khói hoặc cháy.
- Khi mang theo máy ảnh kèm ống kính, luôn giữ cố định cả máy ảnh và ống kính
- Không giữ phần nhô ra của ống kính ra khi thu phóng.
- Ống kính này không chống nước, mặc dù được thiết kế có khả năng chống bụi và chống nước văng. Nếu sử dụng trong mưa, vv, không được để nước rơi trúng ống kính.

Thận trọng khi sử dụng đèn flash

- Bạn không thể sử dụng đèn flash tích hợp cho máy ảnh bằng ống kính này. Sử dụng đèn flash ngoài (được bán riêng).
- Với một số kết hợp nhất định của ống kính và đèn flash, ống kính có thể chặn một phần ánh sáng của đèn flash, dẫn đến có bóng ở dưới cùng của hình ảnh. Trong trường hợp này, điều chỉnh độ dài tiêu cự hoặc khoảng cách chụp trước khi chụp.

Hiện tượng mờ viền

- Khi sử dụng ống kính, các góc của màn hình sẽ trở nên tối hơn so với vùng trung tâm. Để giảm hiện tượng này (được gọi là Hiện tượng mờ viền), hãy điều chỉnh khẩu độ từ 1 đến 2 điểm dừng.

A. Các bộ phận ống kính

- 1 Chỉ số loa che nắng
- 2 Vòng chỉnh lấy nét
- 3 Vòng thu phóng ảnh
- 4 Chỉ số chiều dài tiêu cự
- 5 Các điểm giao tiếp ống kính *
- 6 Thang chiều dài tiêu cự
- 7 Loa che nắng

8 Nút cố định tiêu cự

9 Công tắc chế độ lấy nét

10 Chỉ số ngàm ống kính

11 Vòng cao su ngàm ống kính

* Không chạm vào các điểm giao tiếp ống kính.

B. Gắn và tháo ống kính

Thao tác gắn ống kính

(Xem hình minh họa B-1.)

1 Tháo nắp đậy trước và sau ống kính và nắp đậy thân máy ảnh.

• Bạn có thể gắn/tháo nắp đậy trước ống kính theo hai cách (1) và (2). Khi bạn gắn/tháo nắp đậy ống kính có loa che nắng đi kèm, hãy sử dụng phương pháp (2).

2 Căn chỉnh chấm màu trắng trên vành ống kính với chỉ số màu trắng trên máy ảnh (chỉ số ống kính), sau đó gắn ống kính vào giá treo máy ảnh và xoay theo chiều kim đồng hồ cho đến khi khóa.

- Không nhấn nút nhả ống kính trên máy ảnh khi lắp ống kính.
- Không lắp ống kính ở một góc.

Thao tác tháo ống kính

(Xem hình minh họa B-2.)

Vừa giữ nút nhả ống kính trên máy ảnh, vừa xoay ống kính ngược chiều kim đồng hồ cho đến khi dừng lại, sau đó tháo ống kính.

C Gắn loa che nắng

Bạn nên sử dụng loa che nắng để giảm lóa và đảm bảo chất lượng hình ảnh tối đa.

Căn chỉnh đường màu đỏ trên loa che nắng với điểm màu đỏ trên ống kính (chỉ số loa), sau đó gắn loa che nắng vào ngàm ống kính và xoay theo chiều kim đồng hồ cho đến khi loa che nắng phát ra tiếng “tách” khi vào đúng vị trí và điểm màu đỏ trên loa che nắng khớp với đường màu đỏ trên ống kính.

- Nếu bạn không xoay loa che nắng cho đến khi nó phát ra tiếng “tách” khi vào đúng vị trí, bóng của nó có thể xuất hiện trong các hình ảnh được ghi lại
- Khi sử dụng đèn flash đi kèm (bán riêng) với máy ảnh, hãy tháo loa che nắng để tránh chặn đèn flash.
- Khi cất máy, gắn loa che nắng vào phía sau ống kính.

D Thu phóng ảnh

Xoay vòng thu phóng ảnh đến chiều dài tiêu cự mong muốn.

E Lấy nét

- Với một số kiểu máy ảnh, công tắc chế độ lấy nét của ống kính này không hoạt động.

Để biết thêm thông tin về khả năng tương thích, vui lòng truy cập trang web của Sony tại khu vực của bạn hoặc tham khảo ý kiến đại lý của Sony hoặc trung tâm dịch vụ ủy quyền địa phương của Sony.

Để chuyển sang chế độ AF (lấy nét tự động)/MF (lấy nét thủ công)

Có thể chuyển đổi chế độ lấy nét giữa AF và MF trên ống kính.

Để chụp ảnh bằng chế độ AF, cả máy ảnh và ống kính phải được cài đặt thành chế độ AF. Để chụp ảnh bằng chế độ MF, có thể cài đặt máy ảnh hoặc ống kính hoặc cả 2 sang chế độ MF.

Cài đặt chế độ lấy nét trên ống kính

Đẩy nhẹ công tắc chế độ lấy nét sang chế độ thích hợp, AF hoặc MF (1).

- Tham khảo hướng dẫn sử dụng máy ảnh để cài đặt chế độ lấy nét của máy ảnh
- Khi máy đang ở chế độ MF, xoay vòng lấy nét để điều chỉnh tiêu cự (2) đồng thời nhìn qua khung ngắm, v.v.

Sử dụng máy ảnh được trang bị nút điều khiển AF/MF

- Nhấn nút điều khiển chế độ AF/MF khi máy đang hoạt động theo chế độ AF, bạn có thể tạm thời chuyển sang chế độ MF.
- Nhấn nút điều khiển chế độ AF/MF khi máy đang hoạt động theo chế độ MF cho phép bạn tạm thời chuyển sang chế độ AF nếu ống kính được cài đặt chế độ AF và máy ảnh được cài đặt chế độ MF.

F Sử dụng nút cố định tiêu cự

- Với một số kiểu máy ảnh, nút cố định tiêu cự của ống kính này không hoạt động.

Để biết thêm thông tin về khả năng tương thích, vui lòng truy cập trang web của Sony tại khu vực của bạn hoặc tham khảo ý kiến đại lý của Sony hoặc trung tâm dịch vụ ủy quyền địa phương của Sony.

Nhấn nút cố định tiêu cự khi máy đang ở chế độ AF để hủy chế độ AF.

Tiêu cự được cố định và bạn có thể nhả màn trập trên tiêu cự cố định. Thả nút cố định tiêu cự đồng thời nhấn một nửa nút màn trập để khởi động lại chế độ AF.

Thông số kỹ thuật

Tên sản phẩm	E 16-55mm F2.8 G
(Model)	(SEL1655G)
Chiều dài tiêu cự (mm)	16-55
Chiều dài tiêu cự tương đương 35mm *1 (mm)	24-82.5
Các nhóm-thấu kính	12-17
Góc nhìn *2	83°-29°
Khoảng lấy nét tối thiểu *3 (m (feet))	0.33 (1.09)
Độ phóng đại tối đa (X)	0.2
Khẩu độ tối thiểu	f/22
Đường kính kính lọc (mm)	67
Kích thước (đường kính x chiều cao tối đa) (xấp xỉ, mm (in.))	73 X 100 (2 7/8 X 4)

Trọng lượng (xấp xỉ, g (oz))	494 (17.5)
Tính năng chống rung SteadyShot	Không

*1 Giá trị chiều dài tiêu cự định dạng tương đương 35mm là dành cho máy ảnh có ống kính chuyển đổi được, có cảm biến hình ảnh APS-C.

*2 Góc nhìn 1 là giá trị cho máy ảnh có chiều dài tiêu cự định dạng tương đương 35mm và góc nhìn 2 là giá trị cho Máy ảnh kỹ thuật số có ống kính chuyển đổi được, có cảm biến hình ảnh APS-C

*3 Khoảng lấy nét tối thiểu là khoảng cách từ cảm biến ảnh đến đối tượng.

• Tùy thuộc vào cơ chế ống kính, chiều dài tiêu cự có thể thay đổi theo sự thay đổi về khoảng cách chụp. Chiều dài tiêu cự nêu trên là trường hợp ống kính được lấy nét ở vô cực.



Phụ kiện đi kèm

(Số trong ngoặc đơn biểu thị số lượng.)

Ống kính (1 cái), Nắp đậy trước ống kính (1 cái), Nắp đậy sau ống kính (1 cái),

Loa che nắng (1 cái), Hộp ống kính (1 cái), Tài liệu hướng dẫn sử dụng

Thiết kế và thông số kỹ thuật có thể thay đổi mà không cần thông báo.

 và  là thương hiệu của Tập đoàn Sony.