

S izmjenjivim objektivom
Izmenljivi objektiv
Zamenljivi objektiv

Upute za rad
Navodila za uporabu
Uputstvo za upotrebu

G

E 16-55mm
F2.8 G

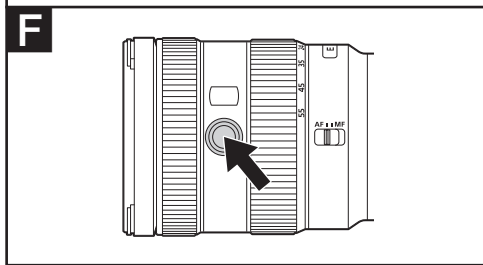
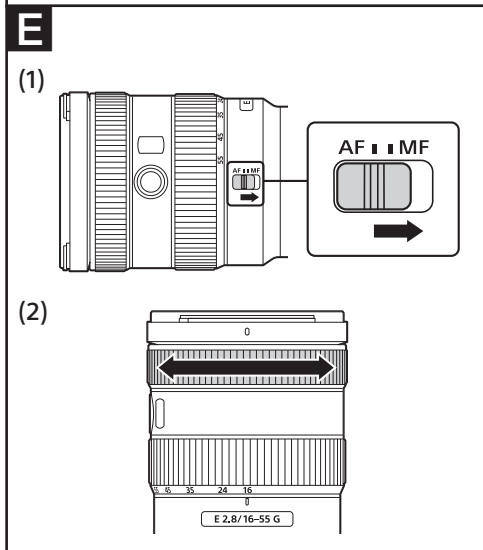
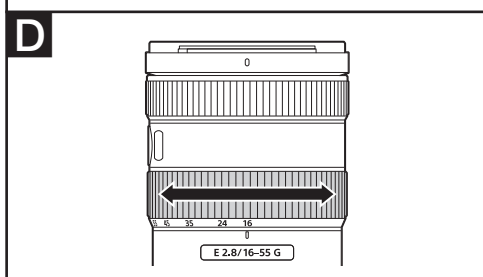
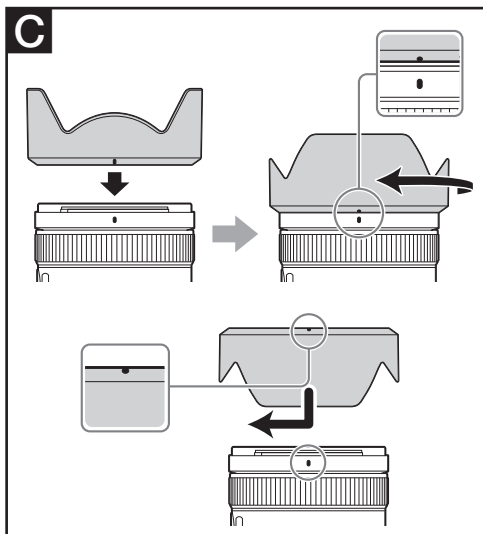
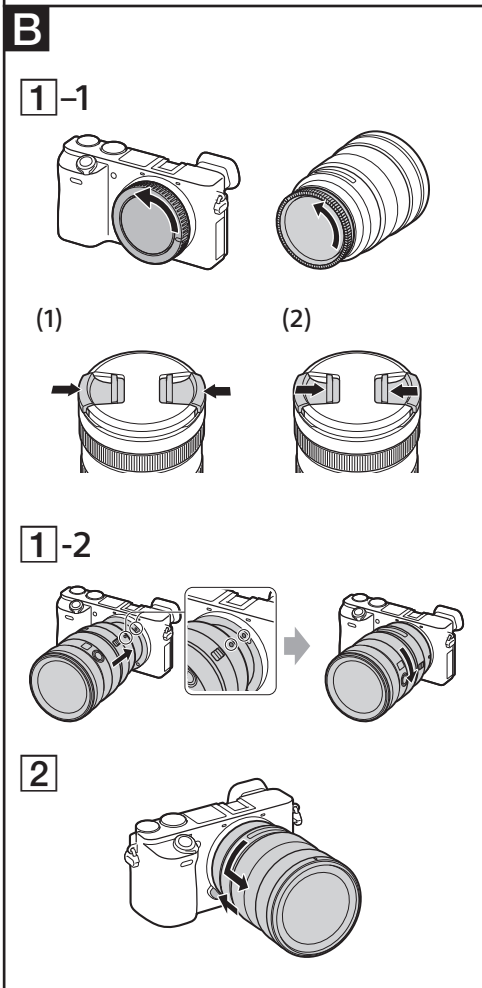
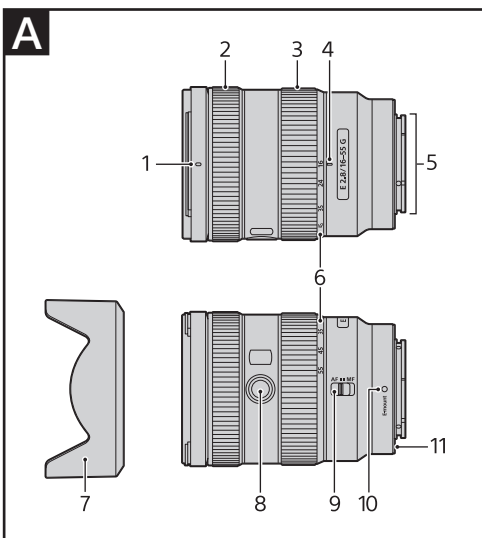
E-mount
Serija E
E-mount nosač

α

SEL1655G



https://www.sony.net/
© 2019 Sony Corporation



Hrvatski

U ovom priručniku s uputama objašnjeno je kako se koriste objektiv. Mjere opreza uobičajene za sve objektiv, poput napomena o upotrebi, nalaze se u posebnom dokumentu „Mjere opreza prije upotrebe“. Prije upotrebe objektiv obavezno pročitajte oba dokumenta.

Ovaj objektiv dizajniran je za Sony α fotoaparate s E-nosačem. Ne možete ga koristiti na fotoaparatu s A-nosačem.

Dodatne informacije o kompatibilnosti potražite na web-mjestu tvrtke Sony za svoje područje ili se obratite svojem prodavaču proizvoda tvrtke Sony ili ovlaštenom lokalnom servisu tvrtke Sony.

Napomene o upotrebi

- Ne ostavljajte objektiv izložen suncu ili jarkom izvoru svjetlosti. Može doći do unutarnjeg kvara kućišta fotoaparata i objektiv, dima ili požara zbog fokusiranja svjetlosti. Ako morate ostaviti objektiv na sunčevom svjetlu, obavezno stavite poklopac za objektiv.
- Prilikom snimanja prema suncu, sunce treba biti potpuno izvan kuta gledanja. U suprotnom sunčeve zrake mogu koncentrirati žarište unutar fotoaparata i dovesti do dima ili požara. Ako je sunce djelomično izvan kuta gledanja, također može doći do dima ili požara.
- Prilikom nošenja fotoaparata s pričvršćenim objektivom, uvijek čvrsto držite i fotoaparat i objektiv.
- Nemojte držati dio objektiv koji tijekom zumiranja izlazi iz fotoaparata.
- Objektiv nije vodootporan iako je dizajniran da bude otporan na prašinu i prskanje. Ako koristite objektiv na kiši i u sličnim uvjetima, pazite da kapi kiše ne dospiju na objektiv.

Mjere opreza pri upotrebi bljeskalice

- S ovim objektivom ne možete upotrebljavati ugrađenu bljeskalicu fotoaparata. Upotrijebite vanjsku bljeskalicu (prodaje se zasebno).
- U određenim kombinacijama objektiv i bljeskalice, objektiv može djelomično blokirati svjetlo bljeskalice, što će dovesti do sjene na dnu slike. U tom slučaju prilagodite žarišnu duljinu ili udaljenost za fotografiranje prije fotografiranja.

Vinjetiranje

- Pri upotrebi objektiv kutovi zaslona postaju tamniji od središta. Kako bi se ova pojava (koja se naziva vinjetiranje) smanjila, zatvorite otvor blende za 1 do 2 koraka.

Identifikacija dijelova

- 1 Oznaka sjenila za objektiv
- 2 Prsten za fokusiranje

- 3 Prsten za zumiranje
- 4 Oznaka žarišne duljine
- 5 Leće objektiv*
- 6 Skala žarišne duljine
- 7 Sjenila za objektiv
- 8 Gumb za zadržavanje fokusa
- 9 Gumb za način fokusiranja
- 10 Oznaka za postavljanje
- 11 Gumeni prsten za postavljanje objektiv

* Nemojte dodirivati kontakte za objektiv.

Pričvršćivanje/uklanjanje objektiv

Pričvršćivanje objektiv (pogledajte ilustraciju B-1.)

- 1 Skinite stražnji i prednji poklopac objektiv i poklopac kućišta fotoaparata.
 - Prednji poklopac objektiv možete pričvrstiti/ukloniti na dva načina, (1) i (2). Ako pričvršćujete/uklanjate poklopac objektiv dok je sjenilo za objektiv pričvršćeno, postupite na način (2).
- 2 Oznaku bijele boje na cijevi objektiv poravnajte s oznakom bijele boje na fotoaparatu (oznaka za postavljanje), a zatim umetnite objektiv u sklop za postavljanje na fotoaparatu i okrećite ga u smjeru kretanja kazaljki na satu dok ne sjedne na mjesto.
 - Pri postavljanju objektiv nemojte pritisnuti gumb za otpuštanje objektiv na fotoaparatu.
 - Nemojte postavljati objektiv pod kutom.

Skidanje objektiv (pogledajte ilustraciju B-2.)

Dok držite pritisnutim gumb za otpuštanje objektiv na fotoaparatu, okrećite objektiv u smjeru suprotnom od kretanja kazaljke na satu dok se ne zaustavi, a zatim skinite objektiv.

Pričvršćivanje sjenila za objektiv

Preporučuje se upotreba sjenila za objektiv radi smanjenja bljeska i postizanja maksimalne kvalitete slike.

Poravnajte crvenu crtu na sjenilu za objektiv s crvenom crtom na objektivu (oznaka sjenila), a zatim umetnite sjenilo za objektiv u sklop za postavljanje objektiv na fotoaparatu i okrećite ga u smjeru kazaljke na satu dok ne sjedne na svoje mjesto i dok se crvena točka na sjenilu za objektiv ne poravnava s crvenom linijom na objektivu.

- Ako ne okrenete sjenilo za objektiv dok se ne zakloči na mjestu, njegova sjena može se pojaviti na snimljenim slikama.
- Kada koristite vanjsku bljeskalicu (prodaje se odvojeno), skinite sjenilo za objektiv da ne biste blokirali svjetlo bljeskalice.
- Pri pohranjivanju sjenilo za objektiv pričvrstite na objektiv stražnjom stranom.

Zumiranje

Okrenite prsten za zumiranje na željenu žarišnu duljinu.

Izoštavanje

- Prekidač za način izoštravanja na ovom objektivu ne radi s nekim modelima fotoaparata. Dodatne informacije o kompatibilnosti potražite na web-mjestu tvrtke Sony za svoje područje ili se obratite svojem prodavaču proizvoda tvrtke Sony ili ovlaštenom lokalnom servisu tvrtke Sony.

Promjena načina AF (automatsko izoštravanje) / MF (ručno izoštravanje)

Na objektivu je moguća izmjena načina izoštravanja između automatskog (AF) i ručnog izoštravanja (MF). Za fotografiranje automatskim načinom fokusiranja (AF) potrebno je postaviti fotoaparat i objektiv na AF. Za fotografiranje ručnim načinom fokusiranja (MF), potrebno je postaviti fotoaparat, objektiv ili oboje na MF.

Postavljanje načina fokusiranja na objektiv Postavite prekidač za način fokusiranja u odgovarajući način, AF ili MF (1).

- Upute o postavljanju načina fokusiranja na fotoaparatu potražite u priručnicima za fotoaparat.
- U načinu MF okrenite prsten za fokusiranje da podesite fokus (2) dok gledate kroz tražilo itd.

Korištenje fotoaparata s upravljačkim gumbom za AF/MF

- Pritiskom na upravljački gumb za AF/MF tijekom snimanja u načinu AF, možete privremeno promijeniti način u MF.
- Pritiskom na upravljački gumb za AF/MF tijekom snimanja u načinu MF možete privremeno promijeniti način u AF ako je objektiv postavljen na AF, a fotoaparat na MF.

Upotreba gumba za zadržavanje fokusa i istodobno pritisnete gumb za zadržavanje fokusa

- Gumb za zadržavanje fokusa na ovom objektivu ne radi s nekim modelima fotoaparata. Dodatne informacije o kompatibilnosti potražite na web-mjestu tvrtke Sony za svoje područje ili se obratite svojem prodavaču proizvoda tvrtke Sony ili ovlaštenom lokalnom servisu tvrtke Sony.

Pritisnite gumb za zadržavanje fokusa u automatskom načinu izoštravanja (AF) kako biste poništili automatsko izoštravanje (AF). Izoštavanje je fiksirano pa možete otpustiti zatvarač na fiksirano izoštravanje. Kako biste ponovno pokrenuli automatski način izoštravanja (AF), otpustite gumb za zadržavanje fokusa i istodobno pritisnete gumb prekidača do pola.

Specifikacije

Naziv proizvoda (Naziv modela)	E 16-55mm F2.8 G (SEL1655G)
Žarišna duljina (mm)	16 – 55
Žarišna duljina ekvivalentna 35 mm*1 (mm)	24 – 82,5
Grupe-elementi objektiv	12 – 17
Vidni kut*2	83° – 29°
Minimalni fokus*3 (m)	0,33 (1,09)
Maksimalno povećanje (X)	0,2
Minimalni otvor blende	f/22
Promjer filtra (mm)	67
Dimenzije (maksimalni promjer x visina) (približno, mm (inča))	73 x 100 (2 7/8 x 4)
Masa (približno, unci)	494 (17,5)
SteadyShot	Ne

- *1 Ovo je žarišna duljina ekvivalentna 35-milimetarskom formatu kada se postavi na digitalni fotoaparat s izmjenjivim objektivom opremljen slikovnim senzorom veličine APS-C.
- *2 Kut gledanja vrijednost je za digitalne fotoaparate s izmjenjivim objektivima opremljene slikovnim senzorom veličine APS-C.
- *3 Minimalno fokusiranje udaljenost je od slikovnog senzora do objekta.
- Ovisno o mehanizmu objektiv, žarišna duljina može se promijeniti sa svakom promjenom udaljenosti snimanja. Za iznad navedene žarišne duljine pretpostavlja se da je objektiv izoštravan na beskonačnost.

Isporučene stavke

(Broj u zagradi označava broj komada.)
Objektiv (1), prednji poklopac za objektiv (1), stražnji poklopac za objektiv (1), sjenilo za objektiv (1), torbica za objektiv (1), komplet tiskane dokumentacije

Dizajn i specifikacije podložne su promjenama bez prethodne obavijesti.

α i G zaštitni su znaci tvrtke Sony Corporation.

Slovensčina

V tem priročniku z navodili je opisana uporaba objektivov. Previdnostne ukrepe za vse objektivne, kot so opombe glede uporabe, najdete v ločenem dokumentu o previdnostnih ukrepih pred uporabo. Pred uporabo objektiv preberite oba dokumenta.

Ta objektiv je zasnovan za fotoaparate Sony α serije E. Objektiv ne morete uporabljati na fotoaparatih z nastavkom A-mount.

Za dodatne informacije o združljivosti obiščite spletno mesto družbe Sony za svoje območje ali se obrnite na prodajalca izdelkov Sony ali lokalnega pooblaščenega serviserja izdelkov Sony.

Opombe o uporabi

- Objektiv ne izpostavljajte sončni svetlobi ali drugemu močnemu svetlobnemu viru. Zaradi učinka koncentriranja svetlobe na enem mestu lahko pride do notranje okvare fotoaparata in objektiv, dima ali vžiga. Če morate zaradi okoliščin pustiti objektiv na sončni svetlobi, ne pozabite nataktni pokrova objektiv.
- Če fotografirate proti soncu, poskrbite, da bo sonce povsem izven zornega kota. Sicer se lahko sončni žarki koncentrirajo v goriščni v notranjosti fotoaparata in povzročijo dim ali vžig. Če je sonce rahlo zunaj vidnega kota, lahko prav tako povzroči dim ali vžig.
- Ko prenašate fotoaparat z nameščenim objektivom, vedno skrbno držite tako fotoaparat kot tudi objektiv.
- Ne držite objektiv za del, ki je podaljšan pri zoomu.
- Objektiv ni vodotesen, je pa zasnovan tako, da je odporen na prah in kaplje. Če med uporabo fotoaparata dežuje ipd., pazite, da vodne kapljice ne padajo na objektiv.

Previdnostni ukrepi pri uporabi bliskavice

- S tem objektivom ne morete uporabiti bliskavice, vgrajene v fotoaparat. Uporabite zunanjo bliskavico (napredaj posebej).
- Pri hkratni uporabi nekaterih objektivov in bliskavic lahko objektiv delno zastre svetlobo bliskavice, kar bo povzročilo senco na dnu slike. V teh primerih prilagodite goriščno razdaljo ali razdaljo fotografiranja pred fotografiranjem.

Vinjetiranje

- Pri uporabi objektiv postanejo vogali zaslona temnejši od središča. Če želite omiliti ta pojav, imenovan vinjetiranje, zaprite zaslonko za eno ali dve stopnji.

Deli izdelka

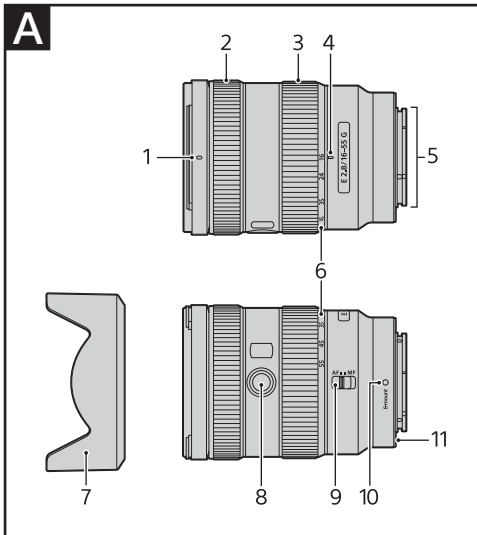
- 1 Oznaka senčila objektiv
- 2 Obroč za ostrenje
- 3 Obroč za zoom
- 4 Oznaka goriščne razdalje
- 5 Kontakti za objektiv*
- 6 Lestvica goriščne razdalje
- 7 Senčilo objektiv
- 8 Gumb za zaklep ostrenja
- 9 Stikalo načina ostrenja
- 10 Oznaka namestitve
- 11 Gumijasti obroček namestitve objektiv

* Ne dotikajte se kontaktov objektiv.

Nameščanje in odstranjevanje objektiv

Nameščanje objektiv (glejte sliko B-1)

- 1 Odstranite zadnji in sprednji pokrov objektiv ter zaščitni pokrov na ohišju fotoaparata.
 - Sprednji pokrov objektiv lahko namestite/odstranite na dva načina, (1) in (2). Ko nameščate/



A Odstranjete pokrov objektiva z nameščenim senčilom objektiva, uporabite način (2).

odstranjete pokrov objektiva z nameščenim senčilom objektiva, uporabite način (2).

2 Poravnajte belo oznako na ohišju objektiva z belo oznako na fotoaparatu (oznaka namestitve), nato vstavite objektiv v ohišje objektiva na fotoaparatu in ga zavrtite v smeri urinega kazalca, da se zaskoči.

- Med nameščanjem objektiva ne pritiskajte gumba za odstranitev objektiva.
- Objektiv ne nameščajte pod kotom.

Odstranjevanje objektiva (glejte sliko B-2)

Pritisnite in držite gumb za odstranitev objektiva na fotoaparatu, zavrtite objektiv v nasprotni smeri urnega kazalca, dokler se ne ustavi, in ga odstranite.

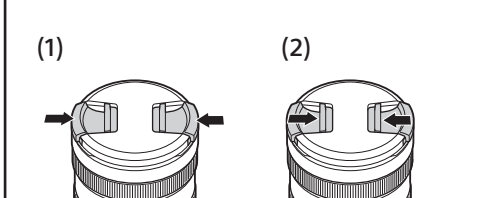
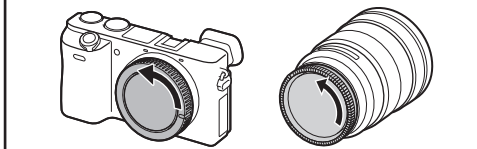
B Priporočamo, da uporabite senčilo objektiva, da zmanjšate bleščanje in zagotovite najboljšo kakovost slike.

C Pritrditev senčila objektiva

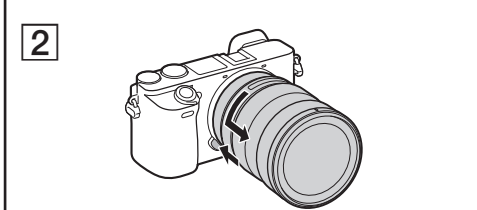
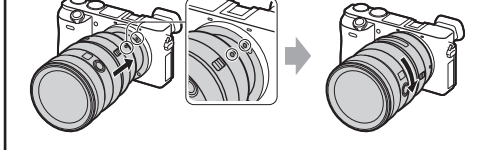
Priporočamo, da uporabite senčilo objektiva, da zmanjšate bleščanje in zagotovite najboljšo kakovost slike.

Poravnajte rdečo črto na senčilu objektiva z rdečo črto na objektivu (oznaka senčila), nato senčilo objektiva vstavite v ohišje objektiva in ga zavrtite v smeri urnega kazalca, dokler se ne zaskoči in rdeča pika na senčilu objektiva ni poravnana z rdečo črto na objektivu.

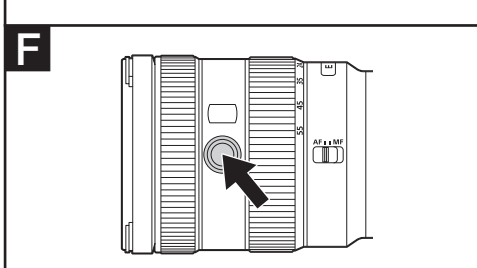
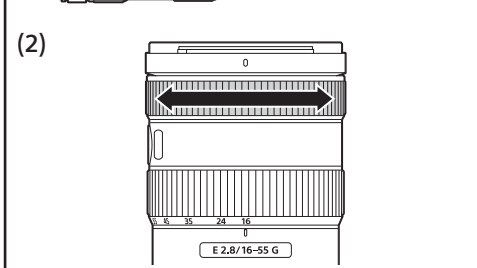
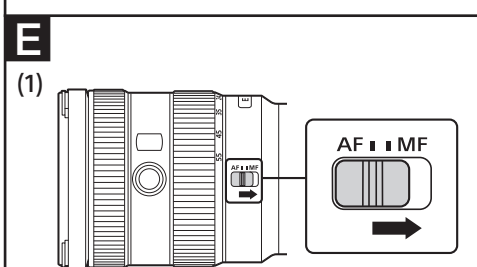
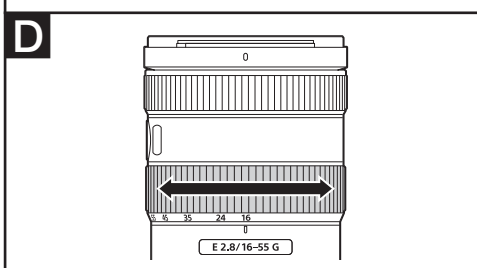
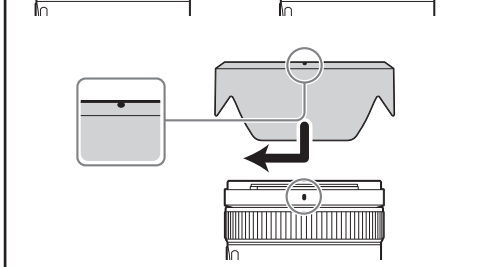
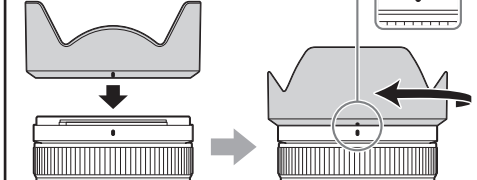
- Če senčila objektiva ne obrnete, da se zaskoči, bo na posnetih fotografijah morda videti njegovo senco.
- Ko uporabljate zunanjo bliskavico (naprodaj posebej), odstranite senčilo objektiva, da preprečite blokiranje svetlobe bliskavice.
- Pri shranjevanju naj bo senčilo objektiva nameščeno na objektiv v obratni smeri.



1-1



1-2



D Zoomiranje

Zavrtite obroč za zoom, da nastavite zeleno goriščno razdaljo.

E Ostrenje

Stikalo načina ostrenja tega objektiva pri nekaterih modelih fotoaparata ne bo delovalo. Za dodatne informacije o združljivosti obižite spletno mesto družbe Sony za svoje območje ali se obrnite na prodajalca izdelkov Sony ali lokalnega pooblaščenega serviserja izdelkov Sony.

Preklapljanje med načinoma AF (samodejno ostrenje)/MF (ročno ostrenje)

Način ostrenja na objektivu lahko preklapljate med AF in MF.

Pri fotografiranju s samodejnim ostrenjem (AF) morata biti fotoaparati in objektiv nastavljeni na AF. Za fotografiranje z nastavitvijo MF morate fotoaparati ali objektiv oziroma oba nastaviti na način MF.

Nastavitev načina ostrenja na objektivu Stikalo za način ostrenja premaknite na ustrezno oznako: AF ali MF (1).

- Navodila za nastavitev načina ostrenja v fotoaparatu so v priročnikih zanj.
- V načinu MF zavrtite obroč za ostrenje, da izostrite sliko (2), pri tem pa glejte skozi iskalo itd.

Uporaba fotoaparata, opremljenega z gumbom za upravljanje načinov AF/MF

- Če med uporabo načina AF pritisnete gumb za upravljanje AF/MF, lahko začasno preklopite v način MF.
- Če med uporabo načina MF pritisnete gumb za upravljanje AF/MF, lahko začasno preklopite v način AF, kadar je objektiv nastavljen na AF, fotoaparati pa na MF.

F Uporaba gumbov za zaklep ostrenja

Gumb za zaklep ostrenja tega objektiva pri nekaterih modelih fotoaparata ne bo deloval. Za dodatne informacije o združljivosti obižite spletno mesto družbe Sony za svoje območje ali se obrnite na prodajalca izdelkov Sony ali lokalnega pooblaščenega serviserja izdelkov Sony.

Pritisnite gumb za zaklep ostrenja v načinu AF, da prekličete način AF. Motiv je izostren, zato lahko sprostite zaklop. Sprostite gumb za zaklep ostrenja, pri tem pa do polovice pritisnite sprožilo, da znova zaženete način AF.

Tehnični podatki

Ime izdelka (ime modela)	E 16-55mm F2.8 G (SEL1655G)
Goriščna razdalja (mm)	16-55
Goriščna razdalja, enakovredna formatu 35 mm*1 (mm)	24-82,5
Skupine/elementi objektiva	12-17
Vidni kot*2	83°-29°
Najmanjše ostrenje*3 (m (čevlji))	0,33 (1,09)
Največja povečava (X)	0,2
Najmanjša odprtina zaslonke	f/22
Premer filtra (mm)	67
Mere (največji premer × višina) (pribl., mm (palci))	73 × 100 (2 7/8 × 4)
Teža (pribl., g (oz))	494 (17,5)
SteadyShot	Ne

*1 To je goriščna razdalja, enakovredna formatu 35 mm, pri digitalnih fotoaparatih z nameščenim izmenljivim objektivom, ki so opremljeni s slikovnim senzorjem velikosti APS-C.

*2 Vidni kot je vrednost za digitalne fotoaparate z izmenljivimi objektivimi s slikovnim senzorjem velikosti APS-C.

*3 Najmanjša razdalja ostrenja je razdalja od slikovnega senzorja do objekta.

• Pri nekaterih mehanskih objektivih se lahko goriščna razdalja spremeni s spremembo razdalje snemanja. Navedene goriščne razdalje veljajo, ko je način izostritve nastavljen na neskončno.

Priloženi elementi (Številka v oklepajih označuje število priloženih delov.)

Objektiv (1), sprednji pokrov objektiva (1), zadnji pokrov objektiva (1), senčilo objektiva (1), ohišje objektiva (1), komplet natisnjene dokumentacije

Oblika in tehnični podatki se lahko spremenijo brez obvestila.

α in G sta blagovni znamki družbe Sony Corporation.

Srpski

U ovom priručniku za upotrebu objašnjeno je kako se koriste objektiv. Mere opreza koje su zajedničke za sve objektiv, kao što su napomene o korišćenju, možete pronaći u posebnom dokumentu koji se bavi merama opreza pre korišćenja. Obavezno pročitajte oba dokumenta pre korišćenja objektiva.

Ovaj objektiv je osmišljen za fotoaparate sa E-mount nosačem iz sistema fotoaparata Sony α. Ne možete ga koristiti na fotoaparatom sa A-mount nosačem.

Više informacija o kompatibilnosti potražite na web lokaciji kompanije Sony u vašem području ili se obratite Sony prodavcu ili lokalnom ovlašćenom Sony servisu.

Napomene o korišćenju

- Ne ostavljajte objektiv izložen suncu ili izvoru jakog svetla. Zbog efekta fokusiranja svetla može doći do unutrašnjeg kvara kućišta fotoaparata i objektiva, dima ili vatre. Ako okolnosti nalažu da ostavite objektiv na suncu, obavezno postavite poklopac za objektiv.
- Kada snimate nasuprot suncu, pazite da sunce bude potpuno van vidnog ugla. U suprotnom, sunčevi zraci mogu da se skoncentrišu u fokusnoj tački unutar fotoaparata i da izazovu dim ili vatru. Ukoliko sunce bude neznatno van ugla gledanja, to takođe može da izazove dim ili vatru.
- Kada nosite fotoaparati sa postavljenim objektivom, uvek držite čvrsto i fotoaparati i objektiv.
- Nemojte objektiv držati za deo koji se izvlači prilikom zumiranja.
- Ovaj objektiv nije vodootporan, mada je osmišljen tako da bude zaštićen od prašine i prskanja. Ako objektiv koristite na kiši, držite ga dalje od kišnih kapi.

Mere opreza pri upotrebi blica

- Sa ovim objektivom ne možete da koristite blic ugrađen u fotoaparati. Koristite spoljni blic (prodaje se zasebno).
- Sa određenom kombinacijom objektiva i blica, objektiv može da delimično zakloni njegovu svetlost, što može da dovede do pojave senke na dnu slike. U tom slučaju, podesite fokusnu dužinu ili udaljenost pre snimanja.

Vinjetiranje

- Kada koristite objektiv, uglovi ekrana mogu da postanu tamniji od sredine. Da biste umanjili posledice tog fenomena (koji se naziva vinjetiranje), smanjite otvor blende za 1 do 2 vrednosti.

A Identifikacija delova

- 1 Oznaka za senilo za objektiv
- 2 Prsten za fokusiranje
- 3 Prsten za zumiranje
- 4 Oznaka fokusne dužine
- 5 Kontakti objektiva*
- 6 Skala fokusne dužine
- 7 Senilo za objektiv
- 8 Dugme za zadržavanje fokusa
- 9 Prekidač za režim fokusa
- 10 Oznaka za postavljanje
- 11 Gumeni prsten bajoneta objektiva

* Nemojte da dodirujete kontakte objektiva.

B Postavljanje i skidanje objektiva

Postavljanje objektiva (pogledajte sliku B-1.)

1 Uklonite zadnji i prednji poklopac za objektiv i poklopac kućišta fotoaparata.

- Prednji poklopac za objektiv možete da postavite/skinete na dva načina, (1) i (2). Kada poklopac za objektiv postavljate/skidate sa postavljenim senilom za objektiv, koristite metod (2).

2 Poravnajte belu oznaku na telu objektiva sa belom oznakom na fotoaparatu (oznaka za postavljanje), zatim umetnite objektiv u bajonet fotoaparata i rotirajte ga u smeru kazaljke na satu dok se ne zaključa.

- Ne pritiskajte dugme za skidanje objektiva na fotoaparatu kada je postavljen objektiv.
- Ne postavljajte objektiv pod uglom.

Uklanjanje objektiva (pogledajte sliku B-2.)

Dok držite pritisnuto dugme za skidanje objektiva na fotoaparatu, rotirajte objektiv u smeru suprotnom od kretanja kazaljke na satu dok se ne zaustavi, a zatim ga skinite.

C Postavljanje senila za objektiv

Preporučujemo vam da koristite senilo za objektiv da biste umanjili odsjaj na objektivu i obezbedili maksimalan kvalitet slike.

Poravnajte crvenu liniju na senilu za objektiv sa crvenom linijom na objektivu (oznaka za senilo za objektiv), zatim umetnite senilo za objektiv u bajonet i rotirajte ga u smeru

kretanja kazaljke na satu dok ne klikne na mesto i crvena tačka na senilu ne bude poravnata sa crvenom linijom na objektivu.

- Ako ne okrenete senilo za objektiv dok ne klikne na svoje mesto, njegova senka se može pojaviti na snimljenim slikama.
- Kada koristite spoljni blic postavljen na fotoaparati (prodaje se zasebno), uklonite senilo za objektiv da biste sprečili da zakloni svetlost blica.
- Prilikom odlaganja, postavite senilo za objektiv u obrnuti položaj.

D Zumiranje

Rotirajte prsten za zumiranje na željenu žižnu daljinu.

E Fokusiranje

- Prekidač za izbor režima fokusa ovog objektiva ne funkcioniše na nekim modelima fotoaparata. Više informacija o kompatibilnosti potražite na web lokaciji kompanije Sony u vašem području ili se obratite Sony prodavcu ili lokalnom ovlašćenom Sony servisu.

Promena režima AF (automatsko fokusiranje)/MF (ručno fokusiranje)

Režim fokusa možete da izaberete između AF i MF na objektivu.

Za snimanje u režimu AF, i fotoaparati i objektiv treba da budu podešeni na AF. Za snimanje u režimu MF, fotoaparati ili objektiv ili oba treba da budu podešeni na MF.

Podešavanje režima fokusiranja na objektivu

Pomerite prekidač za režim fokusa u odgovarajući režim, AF ili MF (1).

- Pogledajte priručnik za upotrebu fotoaparata da biste podesili njegov režim fokusiranja.
- U režimu MF, okrenite prsten za fokusiranje da biste prilagodili fokus (2) dok gledate kroz tražilo.

Korišćenje fotoaparata opremljenog kontrolnim dugmetom AF/MF

- Pritiskom na kontrolno dugme AF/MF u režimu AF, možete da privremeno predete na režim MF.
- Pritiskom na kontrolno dugme AF/MF u režimu MF, možete da privremeno predete na režim AF ako je objektiv podešen na AF a fotoaparati na MF.

F Korišćenje dugmadi za zadržavanje fokusa

- Dugme za zadržavanje fokusa ovog objektiva ne funkcioniše na nekim modelima fotoaparata. Više informacija o kompatibilnosti potražite na web lokaciji kompanije Sony u vašem području ili se obratite Sony prodavcu ili lokalnom ovlašćenom Sony servisu.

Pritisnite dugme za zadržavanje fokusa u AF režimu da biste otkazali AF. Fokus je fiksiran, pa možete da otpustite okidač na fiksirani fokus. Otpustite dugme za zadržavanje fokusa kada pritisnete okidač do pola da biste ponovo pokrenuli AF režim.

Specifikacije

Naziv proizvođa (Naziv modela)	E 16-55mm F2.8 G (SEL1655G)
Žižna daljina (mm)	16-55
Ekvivalentno fokusnoj dužini od 35 mm*1 (mm)	24-82,5
Grupe sočiva – elementi	12-17
Ugao gledanja*2	83°-29°
Najmanji fokus*3 (m (stope))	0,33 (1,09)
Maksimalno uvećanje (X)	0,2
Minimalni otvor blende	f/22
Prečnik filtera (mm)	67
Dimenzije (maksimalni prečnik × visina) (pribl., mm (inč))	73 × 100 (2 7/8 × 4)
Masa (pribl., g (oz))	494 (17,5)
SteadyShot	Ne

*1 Ovo je fokusna dužina ekvivalentna formatu od 35 mm kada je postavljen na digitalni fotoaparati sa izmenljivim objektivom koji je opremljen senzorom slike veličine APS-C.

*2 Ugao gledanja je vrednost za digitalne fotoaparate sa izmenljivim objektivima koji su opremljeni senzorom slike veličine APS-C.

*3 Minimalni fokus je rastojanje od senzora slike do objekta.

- U zavisnosti od mehanizma objektiva, žižna daljina može da se promeni u skladu sa promenama udaljenosti u toku fotografisanja. Navedene žižne daljine su date pod pretpostavkom da je objektiv fokusiran na beskonačno.

Sadržaj pakovanja (Broj u zagradama označava količinu te stavke u pakovanju.) Objektiv (1), prednji poklopac za objektiv (1), zadnji poklopac za objektiv (1), senilo za objektiv (1), futrola za objektiv (1), štampana dokumentacija

Dizajn i specifikacije su podložni promenama bez najave.

α i G su zaštićeni znakovi kompanije Sony Corporation.