

S izmjenjivim objektivom
Izmenljivi objektiv
Zamenljivi objektiv

Upute za rad
Navodila za uporabu
Uputstvo za upotrebu



E 70-350mm
F4.5-6.3 G OSS

E-mount
Serija E
E-mount nosač



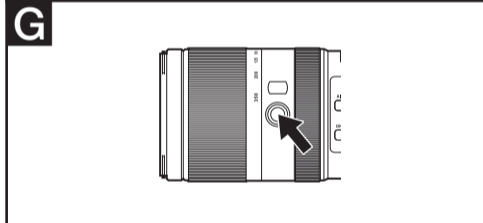
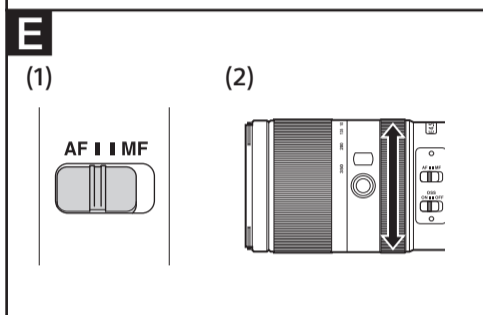
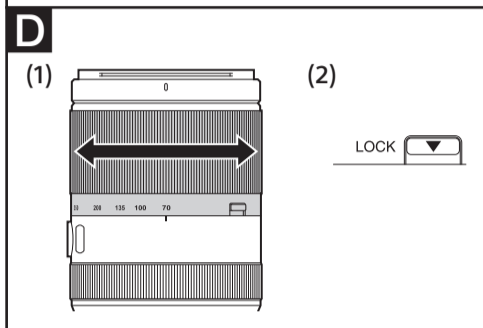
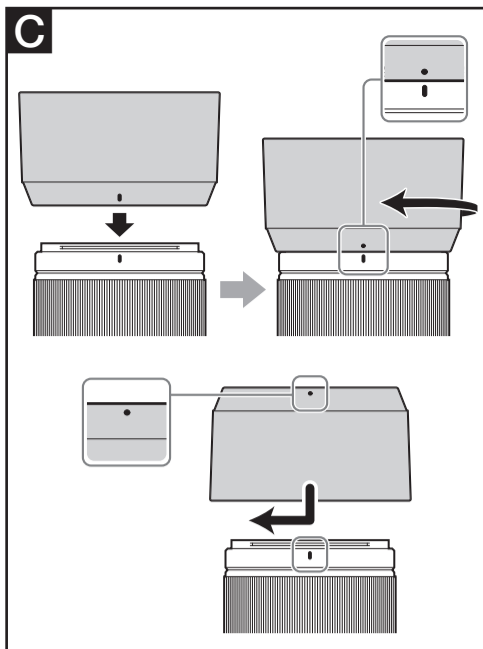
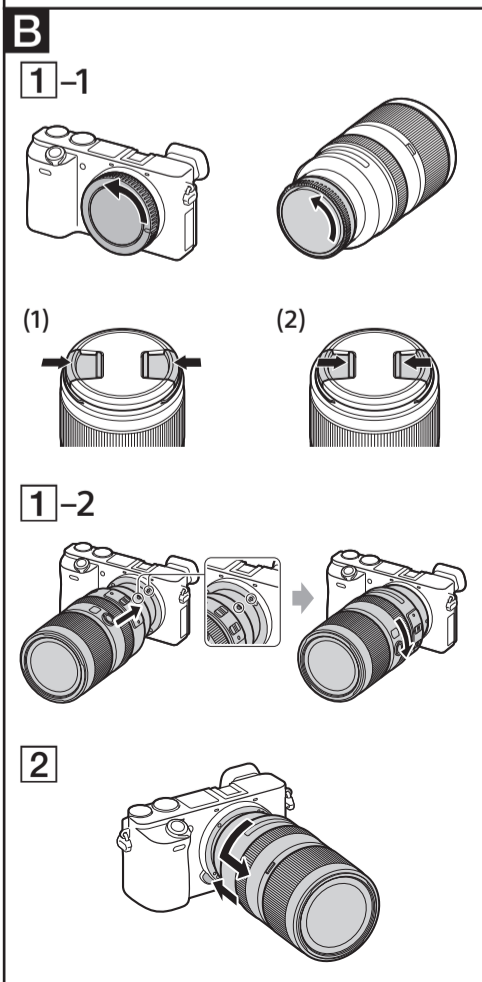
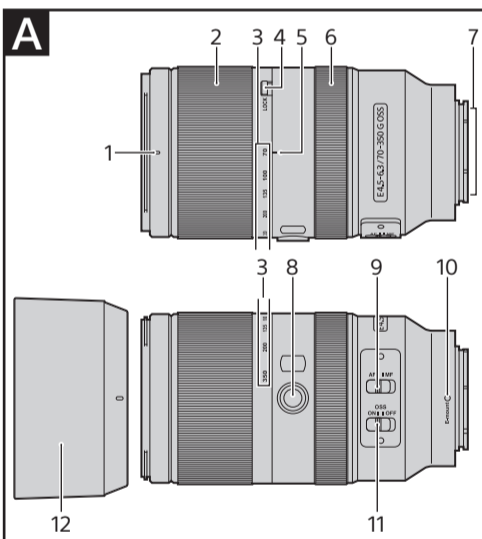
SEL70350G



4743682010

<https://www.sony.net/>

©2019 Sony Corporation



Hrvatski

U ovom priručniku s uputama objašnjeno je kako se koriste objektiv. Mjere opreza uobičajene za sve objektiv, poput napomena o upotrebi, nalaze se u posebnom dokumentu „Mjere opreza prije upotrebe“. Prije upotrebe objektiv obavezno pročitajte oba dokumenta.

Ovaj objektiv dizajniran je za Sony α fotoaparate s E-nosačem. Ne možete ga koristiti na fotoaparatu s A-nosačem.

Dodatne informacije o kompatibilnosti potražite na web-mjestu tvrtke Sony za svoje područje ili se obratite svojem prodavaču proizvoda tvrtke Sony ili ovlaštenom lokalnom servisu tvrtke Sony.

Napomene o upotrebi

- Ne ostavljajte objektiv izložen suncu ili jarkom izvoru svjetlosti. Može doći do unutarnjeg kvara kućišta fotoaparata i objektiv, dima ili požara zbog fokusiranja svjetlosti. Ako morate ostaviti objektiv na sunčevom svjetlu, obavezno stavite poklopac za objektiv.
- Prilikom snimanja prema suncu, sunce treba biti potpuno izvan kuta gledanja. U suprotnom sunčeve zrake mogu koncentrirati žarište unutar fotoaparata i dovesti do dima ili požara. Ako je sunce djelomično izvan kuta gledanja, također može doći do dima ili požara.
- Prilikom nošenja fotoaparata s pričvršćenim objektivom, uvijek čvrsto držite i fotoaparat i objektiv.
- Nemojte držati dio objektiv koji tijekom zumiranja izlazi iz fotoaparata.
- Objektiv nije vodootporan iako je dizajniran da bude otporan na prašinu i prskanje. Ako koristite objektiv na kiši i u sličnim uvjetima, pazite da kapi kiše ne dospiju na objektiv.

Mjere opreza pri upotrebi bljeskalice

- Kada upotrebljavate bljeskalicu, uvijek skinite sjenilo za objektiv i snimate s udaljenosti od najmanje 1 m od objekta snimanja.
- U određenim kombinacijama objektiv i bljeskalice, objektiv može djelomično blokirati svjetlo bljeskalice, što će dovesti do sjene na dnu slike. U tom slučaju prilagodite žarišnu duljinu ili duljinu za fotografiranje prije fotografiranja.

Vinjetiranje

- Pri upotrebi objektiv kutovi zaslona postaju tamniji od središta. Kako bi se ova pojava (koja se naziva vinjetiranje) smanjila, zatvorite otvor blende za 1 do 2 koraka.

A Identifikacija dijelova

- Oznaka sjenila za objektiv
- Prsten za zumiranje
- Skala žarišne duljine
- Prekidač za zaključavanje zuma
- Oznaka žarišne duljine
- Prsten za fokusiranje
- Leće objektiv*
- Gumb za zadržavanje fokusa
- Gumb za način fokusiranja
- Oznaka za postavljanje
- Prekidač za način SteadyShot
- Sjenila za objektiv

* Nemojte dodirivati kontakte objektiv.

B Pričvršćivanje/uklanjanje objektiv

Pričvršćivanje objektiv (pogledajte ilustraciju B-1.)

1 Skinite stražnji i prednji poklopac objektiv i poklopac kućišta fotoaparata.

- Prednji poklopac objektiv možete pričvrstiti/ukloniti na dva načina, (1) i (2). Ako pričvršćujete/uklanjate poklopac objektiv dok je sjenilo za objektiv pričvršćeno, postupite na način (2).

2 Oznaku bijele boje na cijevi objektiv poravnajte s oznakom bijele boje na fotoaparatu (oznaka za postavljanje), a zatim umetnite objektiv u sklop za postavljanje na fotoaparatu i okrećite ga u smjeru kretanja kazaljki na satu dok ne sjedne na mjesto.

- Pri postavljanju objektiv nemojte pritiskati gumb za otpuštanje objektiv na fotoaparatu.
- Nemojte postavljati objektiv pod kutom.

Skidanje objektiv (pogledajte ilustraciju B-2.)

Dok držite pritisnutim gumb za otpuštanje objektiv na fotoaparatu, okrećite objektiv u smjeru suprotnom od kretanja kazaljke na satu dok se ne zaustavi, a zatim skinite objektiv.

C Pričvršćivanje sjenila za objektiv

Preporučuje se upotreba sjenila za objektiv radi smanjenja bljeska i postizanja maksimalne kvalitete slike.

Poravnajte crvenu crtu na sjenilu za objektiv s crvenom crtom na objektivu (oznaka sjenila), a zatim umetnite sjenilo za objektiv u sklop za postavljanje objektiv na fotoaparatu i okrećite ga u smjeru kazaljke na satu dok ne sjedne na svoje mjesto i dok se crvena točka na sjenilu za objektiv ne poravna s crvenom linijom na objektivu.

- Kada upotrebljavate ugrađenu bljeskalicu ili vanjsku bljeskalicu (prodaje se zasebno) pričvršćenu na fotoaparat, uklonite sjenilo za objektiv kako biste izbjegli blokiranje svjetla bljeskalice.
- Pri pohranjivanju sjenilo za objektiv pričvrstite na objektiv stražnjom stranom.

D Zumiranje

Okrenite prsten za zumiranje na željenu žarišnu duljinu.

Prekidač za zaključavanje zuma

Ovime se sprječava produžavanje cijevi objektiv uslijed težine objektiv tijekom nošenja. Prije postavljanja prekidača za zaključavanje zuma potpuno vratite objektiv na W (široko). Pomaknite prekidač za zaključavanje zuma u smjeru gumba ▼ da biste zaključali zum. Da biste otključali zum, pomaknite prekidač za zaključavanje zuma natrag na mjesto.

E Izoštavanje

- Prekidač za način izoštravanja na ovom objektivu ne radi s nekim modelima fotoaparata. Dodatne informacije o kompatibilnosti potražite na web-mjestu tvrtke Sony za svoje područje ili se obratite svojem prodavaču proizvoda tvrtke Sony ili ovlaštenom lokalnom servisu tvrtke Sony.

Promjena načina AF (automatsko izoštravanje) / MF (ručno izoštravanje)

Na objektivu je moguća izmjena načina izoštravanja između automatskog (AF) i ručnog izoštravanja (MF). Za fotografiranje automatskim načinom fokusiranja (AF) potrebno je postaviti fotoaparat i objektiv na AF. Za fotografiranje ručnim načinom fokusiranja (MF), potrebno je postaviti fotoaparat, objektiv ili oboje na MF.

Postavljanje načina fokusiranja na objektivu Postavite prekidač za način fokusiranja u odgovarajući način, AF ili MF (1).

- Upute o postavljanju načina fokusiranja na fotoaparatu potražite u priručnicima za fotoaparat.
- U načinu MF okrenite prsten za fokusiranje da podesite fokus (2) dok gledate kroz tražilo itd.

Korištenje fotoaparata s upravljačkim gumbom za AF/MF

- Pritiskom na upravljački gumb za AF/MF tijekom snimanja u načinu AF, možete privremeno promijeniti način u MF.
- Pritiskom na upravljački gumb za AF/MF tijekom snimanja u načinu MF možete privremeno promijeniti način u AF ako je objektiv postavljen na AF, a fotoaparat na MF.

H Upotreba načina SteadyShot

Prekidač za način SteadyShot

- ON: Kompenzira trešnju fotoaparata.
- OFF: ne kompenzira podrhtavanje fotoaparata. Kada snimate s tronošca, preporučujemo postavljanje prekidača za SteadyShot na OFF.

G Upotreba gumba za zadržavanje izoštravanja

- Gumb za zadržavanje fokusa ovog objektiv ne funkcioniše s nekim modelima fotoaparata. Dodatne informacije o kompatibilnosti potražite na web-mjestu tvrtke Sony za svoje područje ili se obratite svojem prodavaču proizvoda tvrtke Sony ili ovlaštenom lokalnom servisu tvrtke Sony.

Pritisnite gumb za zadržavanje fokusa u načinu AF da otkažete AF. Izoštavanje je fiksirano pa možete otpustiti zatvarač na fiksirano izoštravanje. Otpustite gumb za zadržavanje fokusa dok pritišćete gumb okidača dopola da ponovno aktivirate AF.

Specifikacije

Naziv proizvoda (Naziv modela)	E 70-350mm F4.5-6.3 G OSS (SEL70350G)
Žarišna duljina (mm)	70 – 350
Žarišna duljina ekvivalentna 35 mm*1 (mm)	105 – 525
Grupe-elementi objektiv	13 – 19
Vidni kut*2	22° – 4*40'
Minimalni fokus*3 (m)	1,1 (3,61) – 1,5 (4,93)
Maksimalno povećanje (X)	0,23
Minimalni otvor blende	f/22-f/32
Promjer filtra (mm)	67
Dimenzije (maksimalni promjer x visina) (približno, mm (inča))	77 x 142 (3 1/8 x 5 5/8)
Masa (približno, unci)	625 (22,1)
SteadyShot	Da

*1 Ovo je žarišna duljina ekvivalentna 35-milimetarskom formatu kada se postavi na digitalni fotoaparat s izmjenjivim objektivom opremljen slikovnim senzorom veličine APS-C.

*2 Kut gledanja vrijednost je za digitalne fotoaparate s izmjenjivim objektivima opremljene slikovnim senzorom veličine APS-C.

*3 Minimalno fokusiranje udaljenost je od slikovnog senzora do objekta.

- Ovisno o mehanizmu objektiv, žarišna duljina može se promijeniti sa svakom promjenom udaljenosti snimanja. Za iznad navedene žarišne duljine pretpostavlja se da je objektiv izoštravan na beskonačnost.

Isporučene stavke (Broj u zagradi označava broj komada.)
objektiv (1), prednji poklopac za objektiv (1), stražnji poklopac za objektiv (1), sjenilo za objektiv (1), komplet tiskane dokumentacije

Dizajn i specifikacije podložne su promjenama bez prethodne obavijesti.

α i G zaštitni su znaci tvrtke Sony Corporation.

Slovenščina

V tem priručniku z navodili je opisana uporaba objektivov. Previdnostne ukrepe za vse objektiv, kot so opombe glede uporabe, najdete v ločenem dokumentu o previdnostnih ukrepih pred uporabo. Pred uporabo objektiv preberite oba dokumenta.

Ta objektiv je zasnovan za fotoaparate Sony α serije E. Objektiv ne morete uporabljati na fotoaparatih z nastavkom A-mount.

Za dodatne informacije o združljivosti obiščite spletno mesto družbe Sony za svoje območje ali se obrnite na prodajalca izdelkov Sony ali lokalnega pooblaščenega serviserja izdelkov Sony.

Opombe o uporabi

- Objektiv ne izpostavljajte sončni svetlobi ali drugemu močnemu svetlobnemu viru. Zaradi učinka koncentriranja svetlobe na enem mestu lahko pride do notranje okvare fotoaparata in objektiv, dima ali vžiga. Če morate zaradi okoliščin pustiti objektiv na sončni svetlobi, ne pozabite nataktni pokrova objektiv.
- Če fotografirate proti soncu, poskrbite, da bo sonce povsem izven zornega kota. Sicer se lahko sončni žarki skoncentrirajo v goriščnici v notranjosti fotoaparata in povzročijo dim ali vžig. Če je sonce rahlo zunaj vidnega kota, lahko prav tako povzroči dim ali vžig.
- Ko prenašate fotoaparat z nameščenim objektivom, vedno skrbno držite tako fotoaparat kot tudi objektiv.
- Ne držite objektiv za del, ki je podaljšan pri zoomu.
- Objektiv ni vodotesen, je pa zasnovan tako, da je odporen na prah in kaplje. Če med uporabo fotoaparata dežuje ipd., pazite, da vodne kapljice ne padajo na objektiv.

Previdnostni ukrepi pri uporabi bliskavice

- Pri uporabi bliskavice vedno odstranite senčilo objektiv in fotografirajte z razdalje vsaj 1 m (3,3 čevlje) od objekta.
- Pri hkratni uporabi nekaterih objektivov in bliskavic lahko objektiv delno zastr svetlobo bliskavice, kar bo povzročilo senco na dnu slike. V teh primerih prilagodite goriščno razdaljo ali razdaljo fotografiranja pred fotografiranjem.

Vinjetiranje

- Pri uporabi objektiv postanejo vogali zaslona temnejši od središča. Če želite omiliti ta pojav, imenovan vinjetiranje, zaprite zaslonko za eno ali dve stopnji.

A Deli izdelka

- Oznaka senčila objektiv
- Obroč za zoom
- Lestvica goriščne razdalje
- Stikalo za način ostrenja
- Oznaka goriščne razdalje
- Obroč za ostrenje
- Kontakti za objektiv*
- Gumb za zaklep ostrenja

9 Stikalo načina ostrenja
10 Oznaka namestitve
11 Stikalo SteadyShot
12 Senčilo objektiva

* Ne dotikajte se kontaktov objektiva.

B Namešćanje in odstranjevanje objektiva

Namešćanje objektiva (glejte sliko B–[1])

1 Odstranite zadnji in sprednji pokrov objektiva ter zaščitni pokrov na ohišju fotoaparata.

- Sprednji pokrov objektiva lahko namestite/ odstranite na dva načina, (1) in (2). Ko namešćate/ odstranjujete pokrov objektiva z namešćenim senčilom objektiva, uporabite naćin (2).

2 Poravnajte belo oznaku na ohišju objektiva z belo oznako na fotoaparatu (oznaka namestitve), nato vstavite objektiv u ohišje objektiva na fotoaparatu in ga zavrtite v smeri urnega kazalca, da se zaskoći.

- Med namešćanjem objektiva ne pritisčajte gumba za odstranitev objektiva.
- Objektiva ne namešćajte pod kotom.

Odstranjevanje objektiva (glejte sliko B–[1])

C Pritrđitev senćila objektiva

Priloženi elementi (Številka v oklepajih oznaćuje število priloženih delov.)

 Objektiv (1), sprednji pokrov objektiva (1), zadnji pokrov objektiva (1), pokrov objektiva (1), komplet natisnjene dokumentacije

Priporoćamo, da uporabite senćilo objektiva, da zmanjšate blešćanje in zagotovite najboljšo kakovost slike. Poravnajte rdećo ćrto na senćilu objektiva z rdećo ćrto na objektivu (oznaka senćila), nato senćilo objektiva vstavite v ohišje objektiva in ga zavrtite v smeri urnega kazalca, dokler se ne zaskoći in rdeća pika na senćilu objektiva ni poravnana z rdećo ćrto na objektivu.

- Će uporabljate vgrajeno bliskavico fotoaparata ali zunanjo bliskavico (na prodaj loćeno), namešćeno na fotoaparat, odstranite senćilo objektiva, da preprećite blokiranje svetlobe bliskavice.

- Pri shranjevanju naj bo senćilo objektiva namešćeno na objektiv v obratni smeri.

D Zoomiranje

Zavrtite obroć za zoom, da nastavite želeno gorišćno razdaljo.

Stikalo za zaklep zooma

Tako preprećite podaljševanje ohišja objektiva zaradi njegove teže med prenašanjem.

Pred nastavljanjem stikala za zaklep premaknite objektiv povsem nazaj v poloŹaj W (širok kot). Stikalo za zaklep zooma potisnite v smeri ▼, da zaklenete zoom. Će Źelite odkleniti zoom, potisnite stikalo za zaklep zooma nazaj.

E Ostrenje

- Stikalo za naćin ostrenja tega objektiva pri nekaterih modelih fotoaparatov ne bo delovalo. Za dodatne informacije o zdruŹljivosti obišćite spletno mesto druŹbe Sony za svoje obmoćje ali se obrnite na prodajalca izdelkov Sony ali lokalnega pooblašćenega serviserja izdelkov Sony.

Preklapljanje med naćinoma AF (samodejno ostrenje)/MF (roćno ostrenje)

Naćin ostrenja na objektivu lahko preklaplja med AF in MF.

Pri fotografiranju s samodejnim ostrenjem (AF) morata biti fotoaparat in objektiv nastavljena na AF. Za fotografiranje z nastavitvijo MF morate fotoaparat ali objektiv oziroma oba nastaviti na naćin MF.

Nastavitev naćina ostrenja na objektivu

Premaknite stikalo za naćin ostrenja v poloŹaj za ustrezen naćin: AF ali MF (1).

- Navodila za nastavitev naćina ostrenja v fotoaparatu so v prirućnikih zanj.

- V naćinu MF zavrtite obroć za ostrenje, da izostrite sliko (2), pri tem pa glejte skozi iskalo itd.

Uporaba fotoaparata, opremljenega z gumbom za upravljanje naćinov AF/MF

- Će med uporabo naćina AF pritisnete gumb za upravljanje AF/MF, lahko zaćasno preklopite v naćin MF.

- Će med uporabo naćina MF pritisnete gumb za upravljanje AF/MF, lahko zaćasno preklopite v naćin AF, kadar je objektiv nastavljen na AF, fotoaparat pa na MF.

F Uporaba stabilizatorja SteadyShot

Stikalo SteadyShot

- ON: Izravna tresenje fotoaparata.
- OFF: ne izravna tresenja fotoaparata. Će snemate s stojalom, priporoćamo, da stikalo SteadyShot nastavite v poloŹaj OFF.

G Uporaba gumba za zaklep ostrenja

- Gumb za zaklepanje ostrenja tega objektiva pri nekaterih modelih fotoaparatov ne bo deloval. Za dodatne informacije o zdruŹljivosti obišćite spletno mesto druŹbe Sony za svoje obmoćje ali se obrnite na prodajalca izdelkov Sony ali lokalnega pooblašćenega serviserja izdelkov Sony.

Pritisnite gumb za zaklepanje ostrenja v naćinu AF, da preklićete naćin AF. Motiv je izostren, zato lahko sprostite zaklop. Spustite gumb za zaklepanje ostrenja, pri tem pa do polovice pritisnite sproŹilo, da znova vklopite naćin AF.

Tehnićni podatki	
Ime izdelka (ime modela)	E 70–350mm F4.5–6.3 G OSS (SEL70350G)
Gorišćna razdalja (mm)	70–350
Gorišćna razdalja, enakovredna formatu 35 mm*1 (mm)	105–525
Skupine/elementi objektiv a	13–19
Vidni kot*2	22°–4°40′
Najmanjše ostrenje*3 (m (ćevlji))	1,1 (3,61)–1,5 (4,93)
Najvećja povećava (X)	0,23
Najmanjša odprtina zaslonke	f/22–f/32
Premer filtra (mm)	67
Mere (najvećji premer × višina) (pribl., mm (palci))	77 × 142 (3 1/8 × 5 5/8)
TeŹa (pribl., g (oz))	625 (22,1)
SteadyShot	Yes

*1 To je gorišćna razdalja, enakovredna formatu 35 mm, pri digitalnih fotoaparatih z namešćenim izmenljivim objektivom, ki so opremljeni s slikovnim senzorjem velikosti APS-C.

*2 Vidni kot je vrednost za digitalne fotoaparate z izmenljivimi objektivi s slikovnim senzorjem velikosti APS-C.

*3 Najmanjša razdalja ostrenja je razdalja od slikovnega senzorja do objekta.

- Pri nekaterih mehanizmih objektivov se lahko gorišćna razdalja spremeni s spremembo razdalje snemanja. Navedene gorišćne razdalje veljajo, ko je naćin izostritve nastavljen na neskonćno.

PriloŹeni elementi (Številka v oklepajih oznaćuje število priloženih delov.)

Objektiv (1), sprednji pokrov objektiva (1), zadnji pokrov objektiva (1), pokrov objektiva (1), komplet natisnjene dokumentacije

Oblika in tehnićni podatki se lahko spremenijo brez obvestila.

α in **G** sta blagovni znamki druŹbe Sony Corporation.

Srpski

U ovom priručniku za upotrebu objašnjeno je kako se koriste objektiv i. Mere opreza koje su zajednićke za sve objektiv e, kao Źto su napomene o korišćenju, moŹete pronaći u posebnom dokumentu koji se bavi merama opreza pre korišćenja. Obavezno proćitajte oba dokumenta pre korišćenja objektiv a.

Ovaj objektiv je osmišljen za fotoaparate sa E-mount nosaćem iz sistema fotoaparata Sony α. Ne moŹete ga koristiti na fotoaparatima sa A-mount nosaćem.

Više informacija o kompatibilnosti potraŹite na web lokaciji kompanije Sony u vašem podrućju ili se obratite Sony prodavcu ili lokalnom ovlašćenom Sony servisu.

Napomene o korišćenju

- Ne ostavljajte objektiv izloŹen suncu ili izvoru jakog svetla. Zbog efekta fokusiranja svetla moŹe doći do unutrašnjeg kvara kućišta fotoaparata i objektiva, dima ili vatre. Ako okolnosti nalaŹu da ostavite objektiv na suncu, obavezno postavite poklopac za objektiv.
- Kada snimate nasuprot suncu, pazite da sunce bude potpuno van vidnog ugla. U suprotnom, sunćevi zraci mogu da se skoncentrišu u fokusnoj taćki unutar fotoaparata i da izazovu dim ili vatru. Ukoliko sunce bude neznatno van ugla gledanja, to takođe moŹe da izazove dim ili vatru.
- Kada nosite fotoaparat sa postavljenim objektivom, uvek drŹite ćvrsto i fotoaparat i objektiv.
- Nemojte objektiv drŹati za deo koji se izvlaći prilikom zumiranja.
- Ovaj objektiv nije vodootporan, mada je osmišljen tako da bude zašćićen od prašine i prskanja. Ako objektiv koristite na kiši, drŹite ga dalje od kišnih kapi.

Mere opreza pri upotrebi blica

- Kada koristite blic, uvek uklonite senilo za objektiv i snimajte na udaljenosti od najmanje 1 m od objekta.
- Sa određenom kombinacijom objektiva i blica, objektiv moŹe da delimićno zakloni njegovu svetlost, Źto moŹe da dovede do pojave senke na dnu slike. U tom slućaju, podesite fokusnu duŹinu ili udaljenost pre snimanja.

Vinjetiranje

- Kada koristite objektiv, uglovi ekrana mogu da postanu tamniji od sredine. Da biste umanjili posledice tog fenomena (koji se naziva vinjetiranje), smanjite otvor blende za 1 do 2 vrednosti.

A Identifikacija delova

1 Oznaka za senilo za objektiv
2 Prsten za zumiranje
3 Skala fokusne duŹine
4 Prekidać za zakljućavanje zuma
5 Oznaka fokusne duŹine
6 Prsten za fokusiranje
7 Kontakti objektiva*
8 Dugme za zadrŹavanje fokusa
9 Prekidać za reŹim fokusa
10 Oznaka za postavljanje
11 Prekidać SteadyShot
12 Senilo za objektiv

* Nemojte da dodirujete kontakte objektiva.

B Postavljanje i skidanje objektiva

Postavljanje objektiva (pogledajte sliku B–[1].)

1 Uklonite zadnji i prednji poklopac za objektiv i poklopac kućišta fotoaparata.

- Prednji poklopac za objektiv moŹete da postavite/ skinete na dva naćina, (1) i (2). Kada poklopac za objektiv postavljate/skidate sa postavljenim senilom za objektiv, koristite metod (2).

2 Poravnajte belu oznaku na telu objektiva sa belom oznakom na fotoaparatu (oznaka za postavljanje), zatim umetnite objektiv u bajonet fotoaparata i rotirajte ga u smeru kazaljke na satu dok se ne zakljuća.

- Ne pritisčajte dugme za skidanje objektiva na fotoaparatu kada je postavljen objektiv.

- Ne postavljajte objektiv pod uglom.

Uklanjanje objektiva (pogledajte sliku B–[2].)

Dok drŹite pritisnuto dugme za skidanje objektiva na fotoaparatu, rotirajte objektiv u smeru suprotnom od kretanja kazaljki na satu dok se ne zaustavi, a zatim ga skinite.

C Postavljanje senila za objektiv

Preporućujemo vam da koristite senilo za objektiv da biste umanjili odsjaj na objektivu i obezbedili maksimalan kvalitet slike.

Poravnajte crvenu liniju na senilu za objektiv sa crvenom linijom na objektivu (oznaka za senilo za objektiv), zatim umetnite senilo za objektiv u bajonet i rotirajte ga u smeru kretanja kazaljki na satu dok ne klikne na mesto i crvena taćka na senilu ne bude poravnata sa crvenom linijom na objektivu.

- Kada koristite blic ugrađen u fotoaparat ili spoljni blic (prodaje se zasebno) postavljen na fotoaparat, uklonite senilo za objektiv da biste sprećili da zakloni svetlost blica.

- Prilikom odlaganja, postavite senilo za objektiv u obrnuti poloŹaj.

D Zumiranje

Rotirajte prsten za zumiranje na Źeljenu ŹiŹnu daljinu.

Prekidać za zakljućavanje zuma

To sprećava da se cev objektiva izvuće pod teŹinom soćiva dok ga nosite.

Pre nego Źto podesite prekidać za zakljućavanje zuma, potpuno vratite objektiv u poloŹaj W (širokougaoni).

Pomerite prekidać za zakljućavanje zuma u poloŹaj ▼ da biste zakljućali zum. Da biste otkljućali zum, pomerite prekidać za zakljućavanje zuma nazad.

E Fokusiranje

- Prekidać za izbor reŹima fokusa ovog objektiva ne funkcioniše na nekim modelima fotoaparata. Više informacija o kompatibilnosti potraŹite na web lokaciji kompanije Sony u vašem podrućju ili se obratite Sony prodavcu ili lokalnom ovlašćenom Sony servisu.

Promena reŹima AF (automatsko fokusiranje)/MF (rućno fokusiranje)

ReŹim fokusa moŹete da izaberete između AF i MF na objektivu.

Za snimanje u reŹimu AF, i fotoaparat i objektiv treba da budu podešeni na AF. Za snimanje u reŹimu MF, fotoaparat ili objektiv ili oba treba da budu podešeni na MF.

Podešavanje reŹima fokusiranja na objektivu

Pomerite prekidać za reŹim fokusa u odgovarajući reŹim, AF ili MF (1).

- Pogledajte prirućnik za upotrebu fotoaparata da biste podesili njegov reŹim fokusiranja.
- U reŹimu MF, okrenite prsten za fokusiranje da biste prilagodili fokus (2) dok gledate kroz traŹilo.

Korišćenje fotoaparata opremljenog kontrolnim dugmetom AF/MF

- Pritiskom na kontrolno dugme AF/MF u reŹimu AF, moŹete da privremeno predete na reŹim MF.
- Pritiskom na kontrolno dugme AF/MF u reŹimu MF, moŹete da privremeno predete na reŹim AF ako je objektiv podešen na AF a fotoaparat na MF.

F Korišćenje prekidaća SteadyShot Prekidać SteadyShot

- ON: Podrhtavanje fotoaparata se kompenzuje.
- OFF: Podrhtavanje fotoaparata se ne kompenzuje. Preporućujemo da podesite prekidać SteadyShot na vrednost OFF (Iskljućeno) kada snimate koristeći stativ.

G Korišćenje dugmeta za zadrŹavanje fokusa

- Dugme za zadrŹavanje fokusa na ovom objektivu ne funkcioniše na nekim modelima fotoaparata. Više informacija o kompatibilnosti potraŹite na web lokaciji kompanije Sony u vašem podrućju ili se obratite Sony prodavcu ili lokalnom ovlašćenom Sony servisu.

Pritisnite dugme za zadrŹavanje fokusa u AF reŹimu da biste ponišćili AF. Fokus je fiksiran, pa moŹete da otpustite okidać na fiksirani fokus. Otpustite dugme za zadrŹavanje fokusa kada pritisnete okidać do pola da biste ponovo pokrenuli AF reŹim.

Specifikacije

Naziv proizvoda (Naziv modela)	E 70–350mm F4.5–6.3 G OSS (SEL70350G)
ŹiŹna daljina (mm)	70–350
Ekvivalentno ŹiŹnoj daljini od 35 mm*1 (mm)	105–525
Grupe soćiva – elementi	13-19
Ugao gledanja*2	22°–4°40′
Najmanji fokus*3 (m (stope))	1,1 (3,61) – 1,5 (4,93)
Maksimalno uvećanje (X)	0,23
Minimalni otvor blende	f/22–f/32
Prećnik filtera (mm)	67
Dimenzije (maksimalni prećnik × visina) (pribl., mm (inć))	77 × 142 (3 1/8 × 5 5/8)
Masa (pribl., g (oz))	625 (22,1)
SteadyShot	Da

*1 Ovo je fokusna duŹina ekvivalentna formatu od 35 mm kada je postavljen na digitalni fotoaparat sa izmenljivim objektivom koji je opremljen senzorom slike velićine APS-C.

*2 Ugao gledanja je vrednost za digitalne fotoaparate sa izmenljivim objektivom koji su opremljeni senzorom slike velićine APS-C.

*3 Minimalni fokus je rastojanje od senzora slike do objekta.

- U zavisnosti od mehanizma objektiva, ŹiŹna daljina moŹe da se promeni u skladu sa promenama udaljenosti u toku fotografisanja. Navedene ŹiŹne daljine su date pod pretpostavkom da je objektiv fokusiran na beskonaćno.

Sadržaj pakovanja (Broj u zagradama oznaćava kolićinu te stavke u pakovanju.)

Objektiv (1), prednji poklopac za objektiv (1), zadnji poklopac za objektiv (1), senilo za objektiv (1), Źtampana dokumentacija

Dizajn i specifikacije su podloŹni promenama bez najave.

α i **G** su zašćićeni znakovi kompanije Sony Corporation.