

Vahetatah objektiiiv Keiċiamasis objektyvas Maināms objektīvs

Kasutussuunised
Naudojimo instrukcijas
Lietošanas instrukcijas

FE 35 mm
F1,8

α

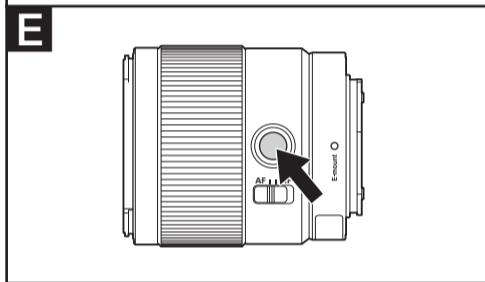
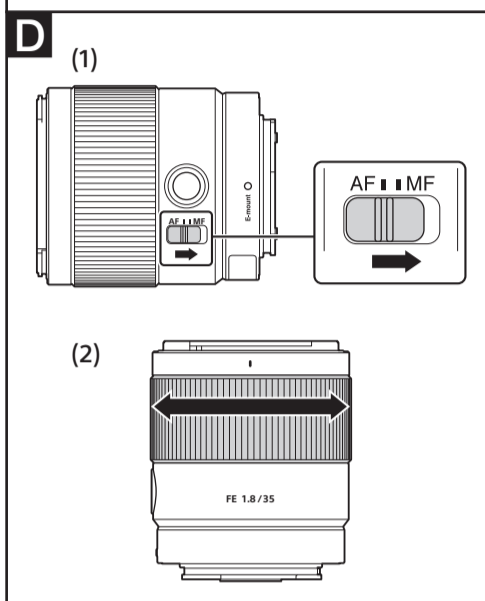
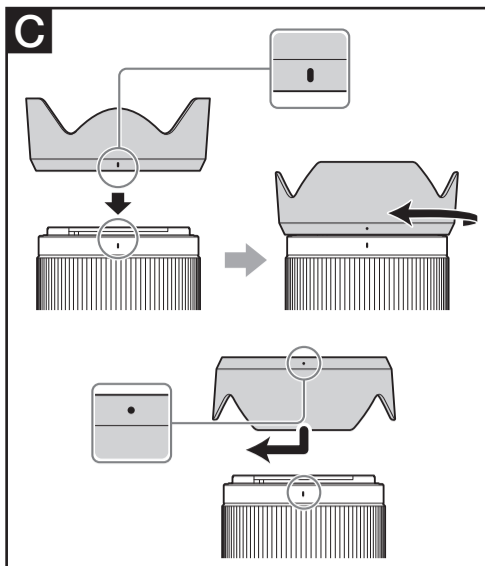
E-kinnituss
E jungtis
E veida stiprinājums

SEL35F18F



<https://www.sony.net/>

© 2019 Sony Corporation



Eesti

See kasutusjuhend selgitab objektiivide kasutamist. Kõigi objektiivide puhul kehtivad ettevaatusabinõud (nt märkused kasutamise kohta) leiate eraldi dokumendist „Ettevaatusabinõud“ enne kasutamist. Lugege kindlasti enne objektiiivi kasutamist mõlemat dokumenti.

See objektiiiv on mõeldud Sony α-kaamerasüsteemi E-kinnitusega kaameratele. Seda ei saa kasutada A-kinnitusega kaamerate puhul. FE 35mm F1.8 ühildub 35 mm formaadiga pildiandurite sarjaga.

35 mm formaadis pildianduriga kaamera saab seadistada pildistama ka suurusega APS-C. Kaamera seadistamise üksikasjad leiate kaamera kasutusjuhendist.

Lisateavet ühilduvuse kohta saate oma piirkonna Sony veebisaidilt, Sony edasimüüjalt või kohalikult volitatud Sony teeninduselt.

Märkused kasutamise kohta

- Ärge jätke objektiiivi päikese ega ereda valgusallika kätte. Fokuseeriva valguse tõttu võib kaamera korpuses ja objektiiivis ilmuda sisemine tõrge, need võivad suitsema hakata või süttida. Kui objektiiivi päikesevalguse kätte jätmine on olude tõttu vältimatu, kinnitage kindlasti objektiiivikate.
- Vastu päikest pildistades hoidke päike vaatenurgast täiesti väljas. Muidu võivad päikesekiired fookuspunkti kontsentreeruda, põhjustades kaamera suitsemise või süttimise. Kui päike ei ole vaatenurgast täiesti väljas, võib ka see põhjustada suitsemise või süttimise.
- Kui kannate kaamerat, millele on kinnitatud objektiiiv, hoidke alati kindlalt kinni nii kaamerast kui ka objektiiivist.
- See objektiiiv pole veekindel, kuigi on valmistatud tolmu- ja pritsmekindlust silmas pidades. Kui kasutate seda vihma käes vms, jälgige, et veepiisad ei langeks objektiiivile.
- Kui kaamera, millele on kinnitatud objektiiiv, lülitatakse välja, võivad objektiiivi sisemised komponendid liikuda. Tegemist ei ole rikkega.

Ettevaatusabinõud väiklambi kasutamisel

- Väiklambi kasutamise korral eemaldage alati valgusvarjuk ja pildistage objektist vähemalt 1 m kaugusel.
- Teatud objektiiivi ja väiklambi kombinatsiooni korral võib objektiiiv väiklambi valgust osaliselt tõkestada, mistõttu jääb pildi alumisse ossa vari. Sellisel juhul reguleerige enne pildistamist pildistamiskaugust.

Vinjetamine

- Objektiiivi kasutamisel on ekraani nurgad keskosast tumedamad. Selle nähtuse (nimetatakse vinjetamiseks) vähendamiseks sulgege ava 1–2 ühiku võrra.

A Osade tuvastamine

- 1 Valgusvarjuki märk
- 2 Fookusketas
- 3 Objektiiivi kontaktid*
- 4 Fookuse hoidmise nupp
- 5 Paigaldusmärk
- 6 Fookusrežiimi lüliti
- 7 Valgusvarjuk

* Ärge puudutage objektiiivi kontakte.

B Objektiiivi kinnitamine ja lahtivõtmine

Objektiiivi kinnitamine (vt joonist B-1)

1 Eemaldage tagumine ja eesmine objektiiivikate ning kaamera korpuse kate.

- Saate kinnitada ja eemaldada eesmise objektiiivikatte kahe viisil: (1) ja (2). Kui kinnitate/ eemaldate objektiiivikatte nii, et valgusvarjuk on paigaldatud, kasutage meetodit (2).

2 Joondage objektiiiviraami valge märk kaamera valge märgiga (paigaldusmärk) ning seejärel sisestage objektiiiv kaamera pesa ja pöörake seda päripäeva, kuni see lukustub.

- Ärge vajutage objektiiivi paigaldades kaamera objektiiivi vabastamise nuppu.
- Ärge paigaldage objektiiivi nurga all.

Objektiiivi eemaldamine (vt joonist B-2)

Hoidke all kaameral olevat objektiiivi vabastamise nuppu ja keerake samal ajal objektiiivi päripäeva, kuni see peatub, ning eemaldage objektiiiv.

C Valgusvarjuki kinnitamine

Helenduse vähendamiseks ja maksimaalse pildikvaliteedi tagamiseks soovitakse kasutada valgusvarjuki.

Joondage valgusvarjuki olev punane joon objektiiivil oleva punase joonega (valgusvarjuki märgiga) ning sisestage seejärel valgusvarjuk objektiiivi kinnitusse ja pöörake valgusvarjuki päripäeva, kuni see paigale klõpsab ja valgusvarjuki punane joon on objektiiivi punase punktiga kohakuti.

- Kui te ei pööra valgusvarjuki, kuni see paigale klõpsab, võib selle vari jäädvastatud piltidele jääda.
- Integreeritud väiklambi või kaamera külge kinnitatud väline väiklambi (müüakse eraldi) kasutamise korral eemaldage valgusvarjuk, et vältida väiklambi valguse tõkestamist.
- Hoiustamisel pange valgusvarjuk tagurpidi objektiiivi peale.

D Fokuseerimine

- Selle objektiiivi fookusrežiimi lüliti ei toimi mõne kaameramudeli puhul. Lisateavet ühilduvuse kohta saate oma piirkonna Sony veebisaidilt, Sony edasimüüjalt või kohalikult volitatud Sony teeninduselt.

AF-i (automaatse fookuse) / MF-i (käsitsi fookuse) vahel lülitamine

Objektiiivil on võimalik vahetada fookusrežiimi automaatse ja käsifookuse vahel. AF-iga pildistamisel peaks nii kaamera kui ka objektiiiv olema seatud asendisse AF. MF-iga pildistamisel peaks ka kaamera või objektiiiv või mõlemad olema seatud asendisse MF.

Fookusrežiimi seadistamine objektiiivil Lükake fookusrežiimi lüliti sobivale režiimile: kas automaatne või käsifookus (1).

- Kaamera fookusrežiimi seadistamiseks vaadake kaamera juhendeid.
- MF-režiimis keerake fookuse reguleerimiseks fookusketast (2), vaadates samal ajal läbi pildinäidiku vms.

AF-/MF-režiimi juhtnupuga kaamera kasutamine

- Vajutades automaatse fookuse kasutamise ajal AF-/MF-režiimi juhtnuppu, saate ajutiselt aktiveerida käsifookuse režiimi.
- Kui objektiiiv on seatud automaatse fookuse režiimi ja kaamera käsifookuse režiimi, saate ajutiselt aktiveerida automaatse fookuse režiimi, vajutades käsifookuse kasutamise ajal AF-/MF-režiimi juhtnuppu.

E Fookuse hoidmise nupu kasutamine

- Selle objektiiivi fookuse lukustusnupud ei toimi mõne kaameramudeli puhul. Lisateavet ühilduvuse kohta saate oma piirkonna Sony veebisaidilt, Sony edasimüüjalt või kohalikult volitatud Sony teeninduselt.

AF-i tühistamiseks vajutage fookuse lukustusnuppu asendisse AF. Fookus fikseeritakse ja saate katiku fikseeritud fookusel vabastada. AF-i uuesti käivitamiseks vabastage fookuse lukustusnupp, vajutades samal ajal katikunuppu pooleldi alla.

Tehnilised andmed

Toote nimi (mudeli nimi)	FE 35mm F1.8 (SEL35F18F)
Fookuskaugus (mm)	35
Võrdväärne 35 mm fookuskaugusega*1 (mm)	52,5
Objektiiiv rühmad/elementid	9–11
1. vaatenurk*2	63°
2. vaatenurk*2	44°
Minimaalne fookus*3 (m)	0,22
Maksimaalne suurendus (X)	0,24
Minimaalne ava	f/22

Toote nimi (mudeli nimi)	FE 35mm F1.8 (SEL35F18F)
Filtri diameeter (mm)	55
Mõõdud (maksimaalne diameeter x kõrgus) (ligikaudu, mm)	65,6 x 73
Kaal (ligikaudu, g)	280
SteadyShot	Ei

- *1 See on võrdväärne 35 mm formaadis fookuskaugusega paigaldatuna vahetatava objektiiiviga digitaalkaamerale, millel on APS-C-suuruses pildiandur.
- *2 1. vaatenurk on 35 mm kaamerale mõeldud väärtus ja 2. vaatenurk on APS-C-suuruses pildianduriga varustatud vahetatava objektiiiviga digitaalkaamerale mõeldud väärtus.
- *3 Minimaalne fookus on kaugus pildiandurist objektini.
- Olenevalt objektiiivi mehhanismist võib fookuskaugus muutuda iga muudatusega pildistamiskauguses. Eespool toodud fookuskaugused eeldavad, et objektiiiv on fokuseeritud lõpmatusale.

Komplekti kuuluvad (Sulgudes olev arv näitab esemete arvu.) Objektiiiv (1), eesmine objektiiivikate (1), tagumine objektiiivikate (1), valgusvarjuk (1), trükitud dokumendid

Disaini ja tehnilisi andmeid võidakse ette teatamata muuta.

α on ettevõtte Sony Corporation kaubamärk.

Lietuviškai

Šioje naudojimo instrukcijoje aiškina, kaip naudoti objektyvus. Atsargumo priemonės, bendrai taikomos visiems objektyvams, pateikiamos atskirame dokumente „Atsargumo priemonės, kurių reikia imtis prieš naudojant“. Būtinai prieš naudodami objektyvą perskaitykite abu dokumentus.

Šis objektyvas skirtas naudoti su „Sony“ α fotoaparatu sistemose E jungties fotoaparatais. Šio objektyvo negalima montuoti prie A jungties fotoaparato. FE 35mm F1.8 yra suderinamas su įvairiais 35 mm formato vaizdo jutikliais.

Fotoaparate sumontuotą 35 mm formato vaizdo daviklį taip pat galima nustatyti fotografuoti APS-C dydžiu.

Išsamios informacijos, kaip nustatyti fotoaparata, žr. jo naudojimo instrukcijoje.

Jei reikia daugiau informacijos apie suderinamumą, apsilankykite savo regione „Sony“ svetainėje arba kreipkitės į „Sony“ pardavėją ar vietinį įgaliotąjį „Sony“ techninės priežiūros centrą.

Pastabos dėl naudojimo

- Objektyvo nepalikite saulės šviesoje arba prie ryškios šviesos šaltinio. Dėl šviesos fokusavimo efekto gali įvykti vidinis fotoaparato korpuso ir objektyvo gedimas, atsirasti dūmų arba kilti gaisras. Jei dėl esamų aplinkybių objektyvą būtina palikti saulės šviesoje, būtinai uždekite objektyvo dangtelius.
- Jei fotografuojate prieš saulę, saulė turi būti visiškai už stebėjimo kampo. Priešingu atveju saulės spinduliai fotoaparato viduje gali būti sukcentruoti židinio taške ir dėl to gali atsirasti dūmų ar kilti gaisras. Dūmų gali atsirasti ar gaisras gali kilti, jei saulė bus šiek tiek už matymo kampo.
- Kai nešate fotoaparata su pritvirtintu objektyvu, visada tvirtai laikykite ir fotoaparata, ir objektyvą.
- Šis objektyvas nėra atsparus vandeniui, tačiau jį kuriant buvo atsižvelgiama į atsparumą dulkeims ir vandens purslams. Jei naudojate lyjant ar panašiomis sąlygomis, saugokite objektyvą nuo lašų.
- Kai fotoaparatas su uždėtu objektyvu yra išjungtas, vidiniai objektyvo komponentai gali judėti. Tačiau tai nėra gedimo požymis.

Atsargumo priemonės naudojant blykstę

- Norėdami naudoti blykstę, visada nuimkite objektyvo gaubtą ir fotografuokite mažiausiai 1 m (3,3 pėdų) atstumu nuo objekto.
- Naudojant tam tikrus objektyvus ir blykstės derinius, objektyvas gali iš dalies užblokuoti blykstės šviesą ir dėl to vaizdo apačioje gali būti matomas šešėlis. Tokiu atveju prieš fiksuodami vaizdus sureguliuokite fiksavimo atstumą.

Vinjetavimas

- Kai naudojate objektyvą, ekrano kampai pasidaro tamsesni nei centras. Norėdami šį reiškinį (vadinamą vinjetavimu) sumažinti, 1–2 padalimis pridarykite diafragmą.

A Dalių identifikavimas

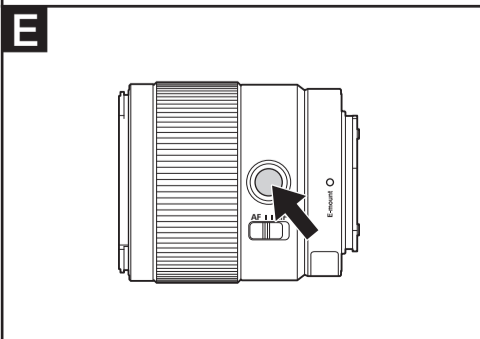
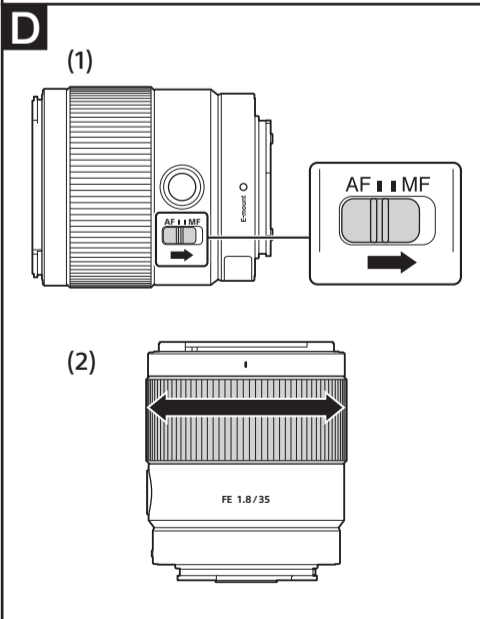
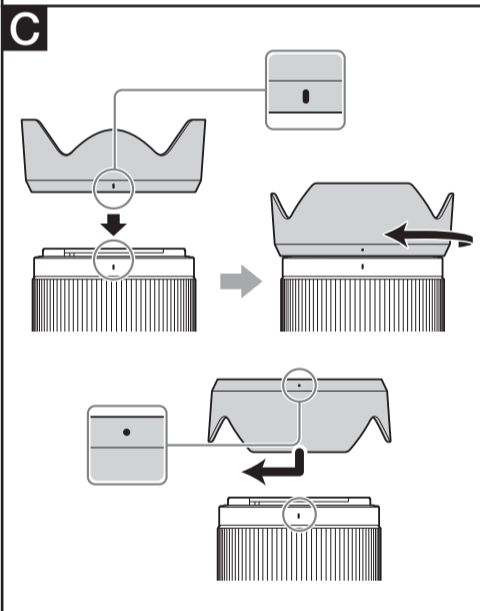
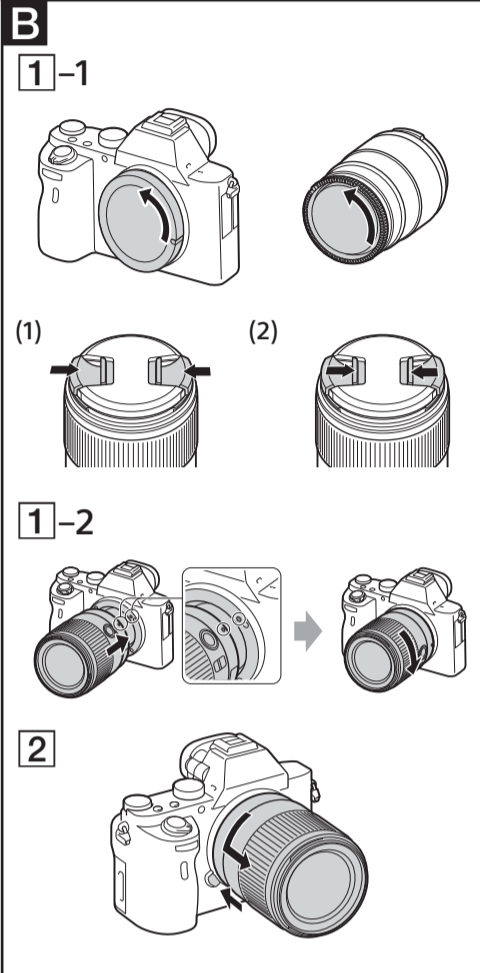
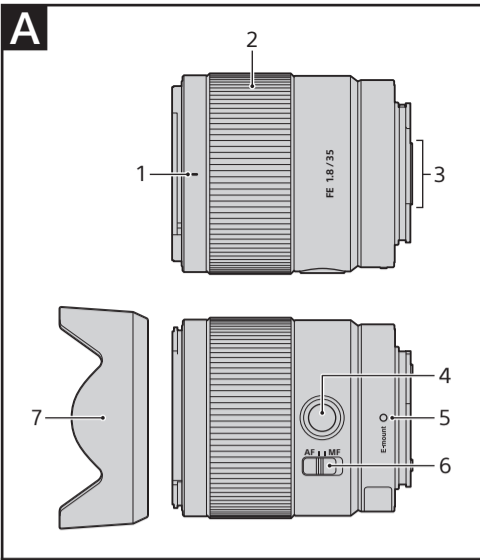
1. Objektyvo gaubto žymė
2. Fokusavimo žiedas
3. Objektyvo kontaktai*
4. Fokusavimo užlaikymo mygtukas
5. Tvirtinimo žymė
6. Fokusavimo režimo jungiklis
7. Objektyvo gaubtas

* Nelieskite objektyvo kontaktų.

B Objektyvo uždėjimas ir nuėmimas

Kaip uždėti objektyvą (žr. B-1 pav.)

- 1 Nuimkite galinį ir priekinį objektyvo dangtelius ir fotoaparato korpuso dangtelį.
 - Priekinį objektyvo dangtelį galima nuimti / uždėti dviem būdais, (1) ir (2). Kai norint nuimti ar uždėti objektyvo dangtelį yra uždėtas objektyvo gaubtas, reikia naudoti (2) būdą.
- 2 Sulygiuokite ant objektyvo cilindro esančią baltą žymę su ant fotoaparato esančia balta žyme (tvirtinimo žymės), tada objektyvą įkiškite į fotoaparato jungtį ir sukite jį pagal laikrodžio rodyklę, kol jis užsifiksuos.
 - Montuodami objektyvą nespauskite fotoaparato objektyvo atleidimo mygtuko.
 - Montuodami objektyvą nelaikykite jo pakriepę.



Kaip nuimti objektyvą (žr. B–2 pav.)

Laikydami nuspaudę fotoaparato objektyvo atleidimo mygtuką, objektyvą sukite prieš laikrodžio rodyklę, kol jis sustos, tada jį nuimkite.

Objektyvo gaubto uždėjimas

Norint sumažinti šviesos blyksnių efektą ir užtikrinti geriausią vaizdo kokybę, rekomenduojama naudoti objektyvo gaubtą.

Sulygiuokite ant objektyvo gaubto esančią raudoną liniją su ant objektyvo esančia raudona linija (objektyvo gaubto žyme), tada įkiškite objektyvo gaubtą į objektyvo jungtį ir sukite jį pagal laikrodžio rodyklę, kol užsifiksuos, o ant objektyvo gaubto esantis raudonas taškas bus sulygiuotas su ant objektyvo esančia raudona linija.

- Jei objektyvo gaubto nesusksite tol, kol jis užsifiksuos, įrašytuose vaizduose gali būti matomas jo šešėlis.
- Kai naudojate įmontuotą fotoaparato blykštę arba prie fotoaparato pritvirtintą išorinę blykštę (parduodama atskirai), nuimkite objektyvo gaubtą, kad nebūtų blokuojama blykštės šviesa.
- Kai fotoaparato nenaudojate, atbulomis pritvirtinkite objektyvo gaubtą prie objektyvo.

Fokusavimas

- Naudojant šį objektyvą su tam tikrų modelių fotoaparatais, fokusavimo režimo jungiklis neveiks. Jei reikia daugiau informacijos apie suderinamumą, apsilankykite savo regiono „Sony“ svetainėje arba kreipkitės į „Sony“ pardavėją ar vietinį įgaliotąjį „Sony“ techninės priežiūros centrą.

Kaip įjungti AF (automatinio fokusavimo) / MF (rankinio fokusavimo) režimą

Objektyvo valdikliu galima perjungti fokusavimo režimą iš AF į MF ir atvirkščiai.

Norint fotografuoti AF režimu, ir fotoaparatas, ir objektyvas turi veikti AF režimu. Norint fotografuoti MF režimu, galima nustatyti tik fotoaparato arba ir fotoaparato, ir objektyvo MF režimą.

Kaip nustatyti objektyvo fokusavimo režimą Pasukdami fokusavimo režimo jungiklį pasirinkite AF arba MF (1).

- Apie fotoaparato fokusavimo režimo nustatymą skaitykite fotoaparato vadove.
- Naudodami MF režimą, sukite fokusavimo žiedą, kad sureguliuotumėte fokusavimą (2), tuo pačiu žiūrėdami per vaizdo ieškiklį ir pan.

Kaip naudoti fotoaparata su AF / MF valdymo mygtuku

- Paspaudę AF / MF valdymo mygtuką, kai nustatytas AF režimas, galite laikinai perjungti į MF režimą.
- Paspaudę AF / MF valdymo mygtuką, kai nustatytas MF režimas, galite laikinai perjungti į AF režimą, jei nustatytas objektyvo AF ir fotoaparato MF režimas.

Fokusavimo užlaikymo mygtuko naudojimas

- Naudojant šį objektyvą su tam tikrų modelių fotoaparatais, fokusavimo užlaikymo mygtukas neveiks. Jei reikia daugiau informacijos apie suderinamumą, apsilankykite savo regiono „Sony“ svetainėje arba kreipkitės į „Sony“ pardavėją ar vietinį įgaliotąjį „Sony“ techninės priežiūros centrą.

Jei norite atšaukti AF, paspauskite fokusavimo užlaikymo mygtuką. Vaizdas sufokusuojamas ir galite atleisti užraktą. Jei norite vėl įjungti AF, laikydami iki pusės nuspaudę užrakto mygtuką atleiskite fokusavimo užlaikymo mygtuką.

Specifikacijos

Gaminio pavadinimas (modelio pavadinimas)	FE 35mm F1.8 (SEL35F18F)
Židinio nuotolis (mm)	35
35 mm atitinkantis židinio nuotolis*1 (mm)	52,5
Objektyvo grupės / elementai	9-11
1 matymo kampas*2	63°
2 matymo kampas*2	44°
Min. fokusavimo atstumas*3 (m (ft))	0,22 (0,73)
Maksimalus padidinimas (kart.)	0,24
Minimali diafragma	f/22
Filtro diametras (mm)	55
Matmenys (didžiausias skersmuo × aukštis) (apytiksl., mm (in))	65,6×73 (2 5/8 × 2 7/8)
Svoris (apytiksl., g (oz))	280 (9,9)
SteadyShot	Ne

*1 Tai 35 mm formato židinio nuotolio atitikmuo, kai tvirtinama prie skaitmeninio fotoaparato su keičiamuoju objektyvu, kuriame yra APS-C dydžio vaizdo jutiklis.

*2 1 matymo kampo vertė taikoma 35 mm fotoaparatais, o 2 matymo kampo vertė taikoma skaitmeniniams fotoaparatais su keičiamuoju objektyvu ir APS-C dydžio vaizdo jutikliu.

*3 Minimalus fokusavimo atstumas – tai atstumas nuo vaizdo jutiklio iki objekto.

- Atsižvelgiant į objektyvo mechanizmą, židinio nuotolis gali keistis keičiantis fotografavimo atstumui. Anksčiau nurodyti židinio nuotoliai pagrįsti prielaida, kad objektyvas sufokusuotas į begalybę.

Pridedami elementai (Skliaustuose nurodytas komponentų skaičius.) Objektyvas (1), priekinis objektyvo dangtelis (1), užpakalinis objektyvo dangtelis (1), objektyvo gaubtas (1), spausdintų dokumentų rinkinys

Gaminio pasilieka teisė be išankstinio perspėjimo keisti dizainą ir specifikacijas.

α yra „Sony Corporation“ prekės ženklas.

Latviešu

Šajā lietošanas rokasgrāmatā ir izskaidrots, kā izmantot objektīvu. Visiem objektīviem kopējie piesardzības pasākumi, piemēram, lietošanas norādes, ir aprakstīti atsevišķā dokumentā par piesardzības pasākumiem pirms lietošanas. Pirms objektīva izmantošanas noteikti iepazīstieties ar abiem dokumentiem.

Šis objektīvs ir izstrādāts Sony α sistēmas kamerām ar E tipa stiprinājumu. To nevar izmantot kamerām ar A tipa stiprinājumu. FE 35mm F1.8 objektīvs ir saderīgs ar 35 mm formāta attēlu sensora diapazonu. Kameru, kas aprīkota ar 35 mm formāta attēlu sensoru, var iestatīt arī uzņemšanai APS-C formātā. Detalizētu informāciju par savas kameras iestatīšanu skatiet tās lietošanas rokasgrāmatā.

Plašāku informāciju par saderību meklējiet sava reģiona Sony tīmekļa vietnē vai lūdziet to Sony izplatītājam vai vietējā pilnvarotā Sony servisa centrā.

Plašāku informāciju par saderību meklējiet sava reģiona Sony tīmekļa vietnē vai lūdziet to Sony izplatītājam vai vietējā pilnvarotā Sony servisa centrā.

Piezīmes par lietošanu

- Neatstājiet objektīvu pakļautu saulei vai spilgtas gaismas avotam. Gaismas fokusēšanas dēļ var tikt izraisīts kameras korpasa un objektīva darbības traucējums, dūmošana vai aizdegšanās. Ja nav izvēles un objektīvs jāatstāj saulē, noteikti pievienojiet objektīva vāciņu.
- Uzņemot sižetus pret sauli, turiet sauli pilnībā ārpus skata leņķa. Pretējā gadījumā saules stari var koncentrēties fokusēšanas punktā kameras iekšpusē, izraisot dūmošanu vai aizdegšanos. Arī tad, ja turēsīt sauli nedaudz ārpus skata leņķa, var tikt izraisīta dūmošana vai aizdegšanās.
- Kad nesat kameru ar pievienotu objektīvu, vienmēr cieši turiet gan kameru, gan objektīvu.
- Šis objektīvs nav ūdensdrošs, lai arī tas ir izstrādāts, domājot par putekļnoturību un noturību pret ūdens šļakatām. Ja izmantojat to lietus laikā, neļaujiet ūdens lāsēm nokļūt uz objektīva.
- Kamēr kamera ar pievienoto objektīvu ir izslēgta, objektīva iekšējie komponenti, iespējams, darbojas. Taču tas neliecina par kļūmi.

Piesardzības pasākumi attiecībā uz zibspuldzes lietošanu

- Ja izmantojat zibspuldzi, vienmēr noņemiet objektīva saules blendi un objektu uzņemiet, atrodoties vismaz 1 m attālumā no tā.
- Lietojot noteiktas objektīva un zibspuldzes kombinācijas, objektīvs var daļēji aizsegt zibspuldzes gaismu, kā rezultātā attēla lejasdaļā būs redzama ēna. Šādā gadījumā pirms fotografēšanas regulējiet fotografēšanas attālumu.

Vinjetēšana

- Izmantojot objektīvu, ekrāna stūri ir tumšāki nekā centrs. Lai novērstu šo parādību (vinjetēšanu), aizveriet diafragmu par 1–2 iedaļām.

A Daļu identificēšana

- Objektīva saules blendes atzīme
- Fokusēšanas gredzens
- Objektīva kontakti*
- Fokusa noturēšanas poga
- Stiprinājuma atzīme
- Fokusa režīma slēdzis
- Objektīva saules blende

* Neaiztieciot objektīva kontaktus.

B Objektīva pievienošana un noņemšana

Lai pievienotu objektīvu (sk. attēlu B–1.)

1. Noņemiet aizmugures un priekšējo objekta vāciņu un kameras korpasa vāciņu.

- Priekšējo objekta vāciņu var pievienot/noņemt divējādi – (1) un (2). Ja pievienojat/noņemat objektīva vāciņu ar piestiprinātu objektīva saules blendi, izmantojiet paņēmieni (2).

2. Savietojiet balto atzīmi uz objekta korpasa ar balto atzīmi uz kameras (stiprinājuma atzīmi), pēc tam ievietojiet objektīvu kameras stiprinājumā un grieziet to pa labi, līdz tas fiksējas vietā.

- Objektīva piestiprināšanas laikā nespiediet objektīva atbrīvošanas pogu.
- Nestipriniet objektīvu slīpi.

Lai noņemtu objektīvu (sk. attēlu B–2.)

Turot nospieztu objektīva atbrīvošanas pogu uz kameras, grieziet objektīvu pa kreisi līdz atdurei, pēc tam atvienojiet objektīvu.

C Objektīva saules blendes pievienošana

Objektīva saules blendi ir ieteicams izmantot, lai samazinātu atspīdumus un nodrošinātu maksimālu attēla kvalitāti.

Savietojiet sarkano līniju uz objekta saules blendes ar sarkano līniju uz objekta saules blendes atzīmi, pēc tam ievietojiet objektīva saules blendi objektīva stiprinājumā un grieziet to pa labi, līdz tā ar klikšķi nofiksējas vietā un sarkanais punkts uz objekta saules blendes ir savietots ar sarkano līniju uz objekta saules blendes.

- Ja nepagriezīsiet objektīva saules blendi līdz fiksācijai ar klikšķi, tās ēna var būt redzama ierakstītajos attēlos.

- Ja izmantojat kameras iebūvēto zibspuldzi vai kameras piestiprinātu ārēju zibspuldzi (tiek pārdota atsevišķi), noņemiet objektīva saules blendi, lai tā neaizsegtu zibspuldzes gaismu.

- Pirms uzglabāšanas uzlieciot objektīva saules blendi objektīvam otrādi.

D Fokusēšana

- Šī objektīva fokusēšanas režīma slēdzis nedarbojas ar dažiem kameru modeļiem. Plašāku informāciju par saderību meklējiet sava reģiona Sony tīmekļa vietnē vai lūdziet to Sony izplatītājam vai vietējā pilnvarotā Sony servisa centrā.

Lai pārslēgtu režīmus AF (automātiskais fokuss)/ MF (manuālais fokuss)

AF un MF fokusa režīmu var pārslēgt uz objektīva. Lai fotografētu režīmā AF, tam ir jābūt iestatītam gan kamerā, gan uz objektīva. Lai fotografētu režīmā MF, tam ir jābūt iestatītam kamerā un/vai uz objektīva.

Lai fokusa režīmu iestatītu uz objekta Pārbrīdēt fokusēšanas režīmu slēdzi atbilstošajā stāvoklī AF vai MF (1).

- Norādījumus, kā pārslēgt fokusēšanas režīmu kamerā, skatiet kameras rokasgrāmatās.
- Fokusa regulēšanai MF režīmā groziet fokusēšanas gredzenu (2), vienlaikus skatoties skatu meklētājā utt.

Lai izmantotu kameru, kas aprīkota ar AF/MF kontroles pogu

- AF darbības laikā spiežot AF/MF vadības pogu, varat izlaicīgi pārslēgties uz MF.
- MF darbības laikā spiežot AF/MF vadības pogu, varat izlaicīgi pārslēgties uz AF, ja uz objektīva ir iestatīts AF un kamerā ir iestatīts MF.

E Fokusa noturēšanas pogas izmantošana

- Šī objektīva fokusa noturēšanas poga nedarbojas ar dažiem kameru modeļiem. Plašāku informāciju par saderību meklējiet sava reģiona Sony tīmekļa vietnē vai lūdziet to Sony izplatītājam vai vietējā pilnvarotā Sony servisa centrā.

Nospiediet fokusa noturēšanas pogu AF režīmā, lai atceltu AF. Fokuss tiek fiksēts, un varat nolaist aizslēgu ar fiksētu fokusu. Atļaidiet fokusa noturēšanas pogu, vienlaikus līdz pusē nospiežot aizslēga pogu, lai vēlreiz sāktu AF darbību.

Specifikācijas

Izstrādājuma nosaukums (modeļa nosaukums)	FE 35mm F1.8 (SEL35F18F)
Fokusa garums (mm)	35
35 mm formātam atbilstošais fokusa garums*1 (mm)	52,5
Objektīva grupas–elementi	9-11
1. skata leņķis*2	63°
2. skata leņķis*2	44°
Min. fokuss*3 (m (pēdas))	0,22 (0,73)
Maksimālais palielinājums (X)	0,24
Minimālā diafragma	f/22
Filtra diametrs (mm)	55
Izmēri (maksimālais diametrs × garums) (apm., mm (collas))	65,6×73 (2 5/8 × 2 7/8)
Svars (apm. g (unces))	280 (9,9)
SteadyShot	Nē

*1 Atbilst 35 mm formāta fokusa garumam, kad objektīvs ir pievienots digitālajai kamerai, kura ir aprīkota ar APS-C formāta attēlu sensoru.

*2 1. skata leņķis atbilst 35 mm kamerām, bet 2. skata leņķis atbilst digitālajām kamerām ar maināmu objektīvu, kuras aprīkotas ar APS-C formāta attēlu sensoru.

*3 Minimālais fokusa attālums ir attālums no attēlu sensora līdz objektam.

- Atkarībā no objektīva mehānisma fokusa garums var mainīties atbilstoši jebkurām fotografēšanas attāluma izmaiņām. Iepriekš norādītie fokusa garumi norādīti pieņemot, ka objektīvs ir fiksēts uz bezgalību.

Iekļautās vienības (Skaitlis iekavās norāda eksemplāru skaitu.) Objektīvs (1), objektīva priekšējais vāciņš (1), objektīva aizmugures vāciņš (1), objektīva saules blende (1), drukātas dokumentācijas komplekts

Dizains un specifikācijas var mainīties bez brīdinājuma.

α ir Sony Corporation preču zīme.