

Obiectiv interschimbabil

Instrucțiuni de utilizare

FE 35 mm
F1.8

Montură tip E



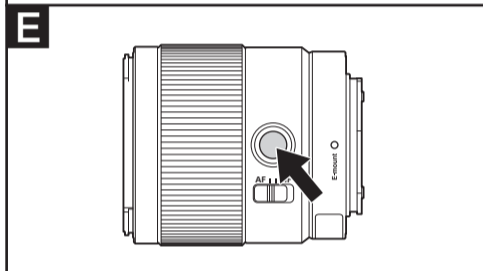
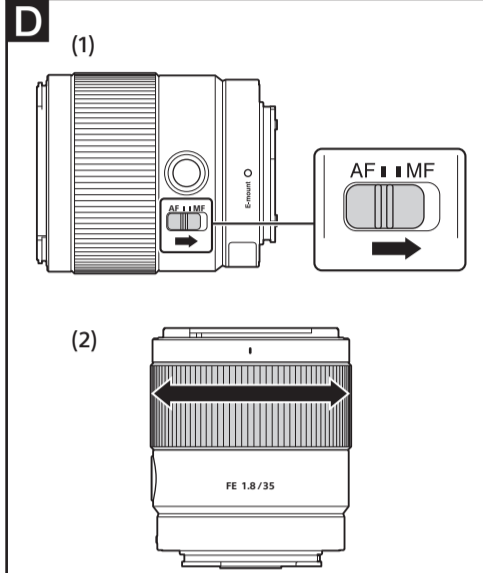
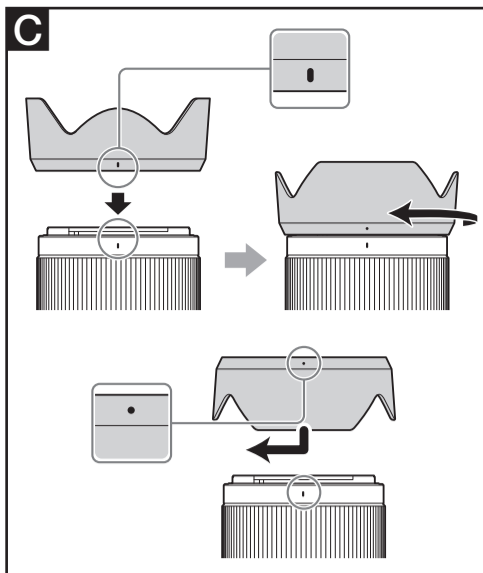
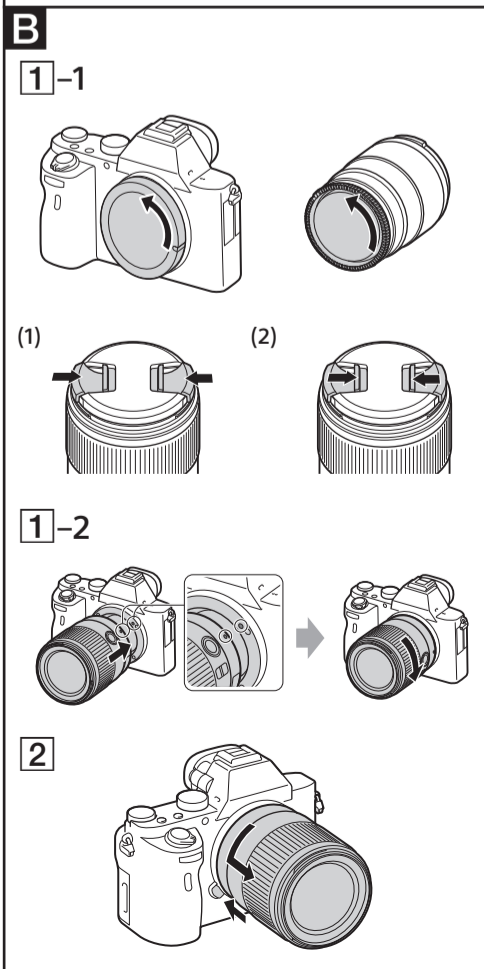
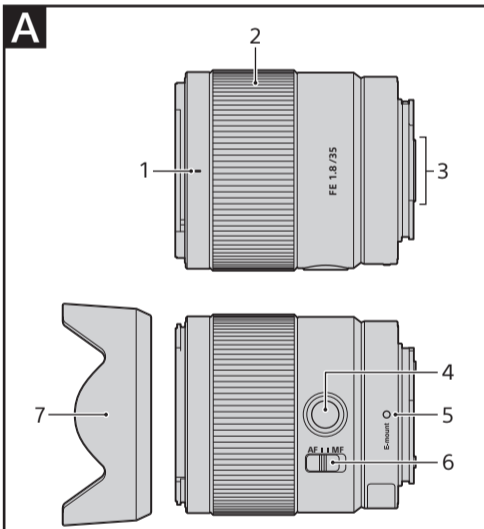
SEL35F18F



4746418010

<https://www.sony.net/>

©2019 Sony Corporation



Română

Acest manual de instrucțiuni explică modul de utilizare a obiectivelor. Măsurile de precauție comune pentru toate obiectivele, cum ar fi notele cu privire la utilizare, se găsesc în documentul separat cu „Măsurile de precauție înainte de utilizare”. Citiți ambele documente înainte de a utiliza obiectivul.

Acest obiectiv este conceput pentru camere cu sistemul Sony α și soclu E. Nu îl puteți utiliza împreună cu camere cu soclu A.
FE 35 mm F1.8 este compatibil cu gama unui senzor de imagine în format de 35 mm.
O cameră prevăzută cu un senzor de imagine în format de 35 mm poate fi setată să fotografieze și la dimensiunea APS-C.
Pentru detalii referitoare la modul de setare a camerei, consultați manualul de instrucțiuni al acesteia.

Pentru detalii suplimentare privind compatibilitatea, vizitați site-ul Web Sony din regiunea dumneavoastră sau contactați distribuitorul Sony sau centrul de service local autorizat de Sony.

Note cu privire la utilizare

- Nu lăsați obiectivul expus la soare sau la o sursă de lumină puternică. Focalizarea luminii poate produce defecțiuni interne ale corpului camerei și obiectivului, fum sau incendii. În cazul în care nu aveți cum să feriți obiectivul de lumina solară, nu uitați să atașați capacele pentru obiectiv.
- Atunci când înregistrați imagini cu soarele în față, nu lăsați deloc razele soarelui să intre în unghiul de vizualizare. În caz contrar, razele solare se pot concentra într-un punct focal în interiorul camerei, provocând fum sau foc. Fumul sau focul se pot produce și atunci când razele soarelui intră foarte puțin în unghiul de vizualizare.
- În timpul transportului unei camere cu obiectivul atașat, țineți întotdeauna ferm atât camera, cât și obiectivul.
- Acest obiectiv nu este rezistent la apă, deși este conceput pentru a fi rezistent la praf și stropire. Dacă îl utilizați în ploaie etc., feriți obiectivul de picăturile de apă.
- În timp ce o cameră care are obiectivul atașat este oprită, componentele interne ale obiectivului pot fi puse în mișcare. Totuși, acest lucru nu indică o defecțiune.

Măsurile de precauție cu privire la utilizarea unui bliț

- Când utilizați blițul, îndepărtați întotdeauna parasolarul și fotografiați de la cel puțin 1 m de subiect.
- Cu anumite combinații de obiectiv și bliț, obiectivul poate bloca parțial lumina blițului, ceea ce generează o umbră în partea de jos a fotografiei. În acest caz, reglați distanța de fotografiere înainte de a fotografia.

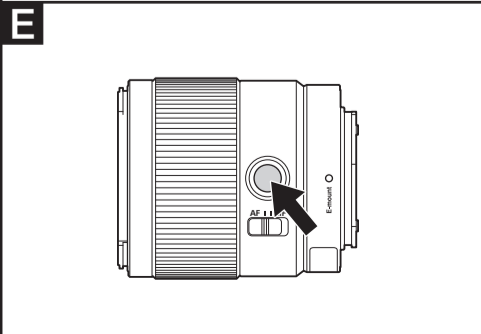
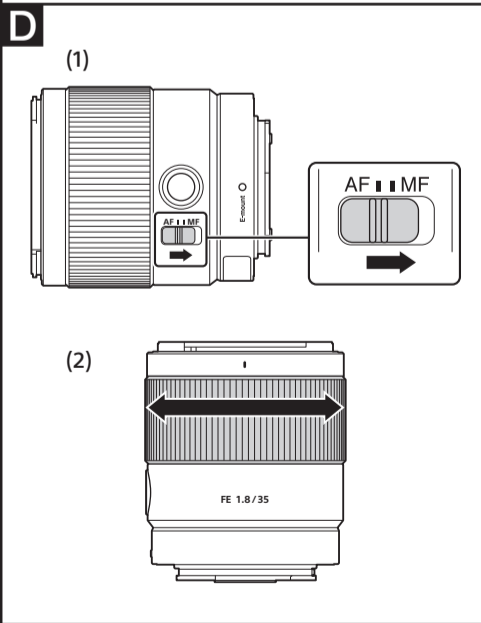
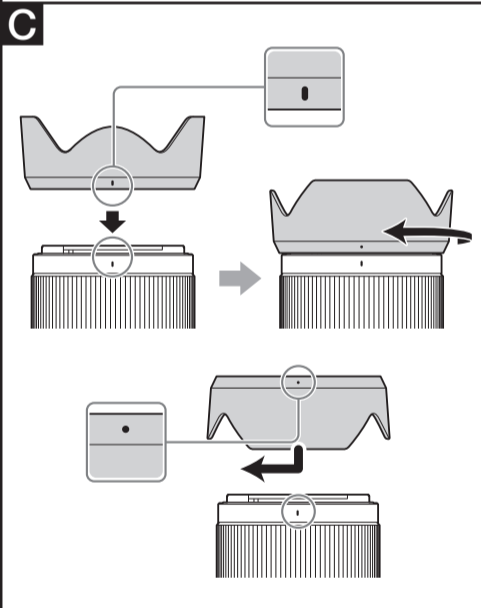
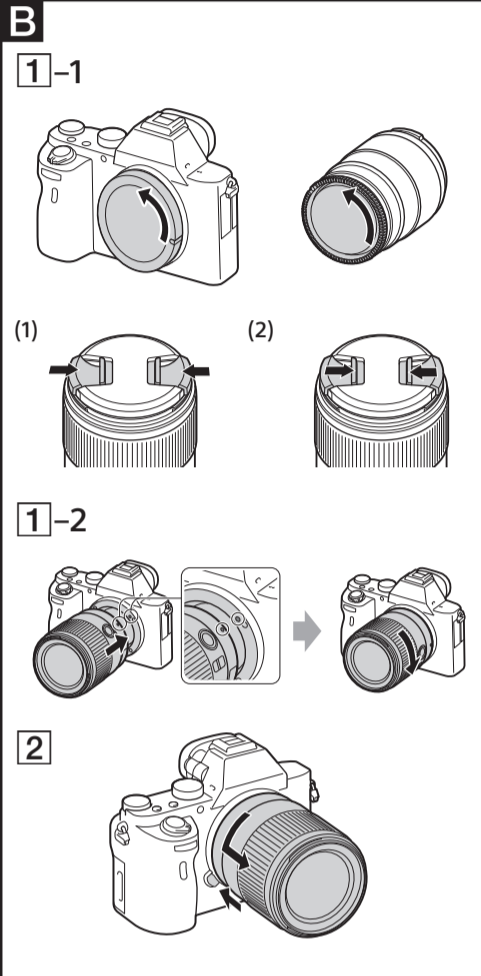
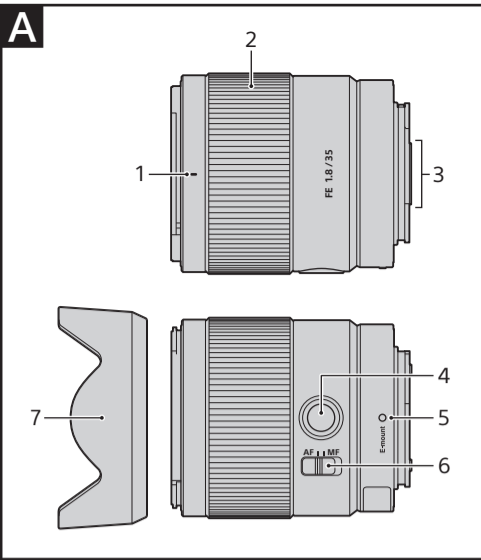
Vignetare

- În timpul utilizării obiectivului, colțurile ecranului devin mai întunecate comparativ cu centrul. Pentru a reduce acest fenomen (denumit vigneta), închideți diafragma cu 1 până la 2 opriri.

A Identificarea componentelor

- 1 Index pentru parasolar
- 2 Inel de focalizare
- 3 Puncte de contact obiectiv*
- 4 Buton de menținere a focalizării
- 5 Index de montare
- 6 Comutator pentru modul de focalizare
- 7 Parasolar

* Nu atingeți punctele de contact ale obiectivului.



B Atașarea și demontarea obiectivului

Pentru a atașa obiectivul (consultați ilustrația B-1.)

- Demontați capacele pentru obiectiv frontal și posterior și capacul pentru corpul camerei.
 - Puteți atașa/demonta capacul frontal pentru obiectiv în două moduri, (1) și (2). Atunci când atașați/demontați capacul pentru obiectiv cu parasolarul atașat, utilizați metoda (2).
- Aliniați indicele alb de pe montura obiectivului cu indicele alb de pe cameră (indice de montare), apoi introduceți obiectivul în soclul de pe obiectiv și rotiți-l spre dreapta până se blochează.
 - Nu apăsați butonul de eliberare a obiectivului de pe cameră în timpul montării obiectivului.
 - Nu montați obiectivul oblic.

Pentru a demonta obiectivul (consultați ilustrația B-2.)

Ținând apăsat butonul de eliberare a obiectivului de pe cameră, rotiți obiectivul în sens opus acelor de ceas până când se oprește, apoi demontați-l.

C Atașarea parasolarului

Este recomandat să utilizați un parasolar pentru a reduce luminozitatea puternică și pentru a asigura o calitate maximă a imaginii.

Aliniați linia roșie de pe parasolar cu linia roșie de pe obiectiv (indice parasolar), apoi introduceți parasolarul în soclul de pe obiectiv și rotiți-l în sensul acelor de ceas până se blochează cu un declic și punctul roșu de pe parasolar este aliniat cu linia roșie de pe obiectiv.

- Dacă nu rotiți parasolarul până când se fixează cu un declic pe poziție, umbra acestuia poate apărea în imaginile înregistrate.
- Atunci când utilizați un bliț încorporat în cameră sau un bliț extern (comercializat separat) atașat la cameră, demontați parasolarul, pentru a evita blocarea luminii blițului.
- În timpul depozitării, montați parasolarul pe obiectiv parcurgând pașii în ordine inversă.

D Focalizare

- Comutatorul modului de focalizare al acestui obiectiv nu funcționează la unele modele de cameră. Pentru detalii suplimentare privind compatibilitatea, vizitați site-ul Web Sony din regiunea dumneavoastră sau contactați distribuitorul Sony sau centrul de service local autorizat de Sony.

Pentru a comuta între modurile AF (focalizare automată)/MF (focalizare manuală)

Modul de focalizare poate fi comutat între modurile AF și MF pe obiectiv.

Pentru fotografierea în modul AF, atâta camera, cât și obiectivul trebuie setate la AF. Pentru fotografierea în modul MF, camera sau obiectivul, ori ambele trebuie setate la MF.

Pentru a seta modul de focalizare pe obiectiv Glišați comutatorul pentru modul de focalizare la modul corespunzător, AF sau MF (1).

- Consultați manualele camerei pentru a seta modul de focalizare al acesteia.
- În modul MF, rotiți inelul de focalizare pentru a regla focalizarea (2) în timp ce priviți prin vizor etc..

Pentru a utiliza o cameră echipată cu un buton de control AF/MF

- Apăsând butonul de control AF/MF în timpul operării în modul AF, puteți comuta temporar la MF.
- Dacă apăsați butonul de control AF/MF în timpul operării în modul MF, puteți comuta temporar la AF, atunci când obiectivul este setat la AF iar camera este setată la MF.

E Utilizarea butonului de menținere a focalizării

- Butonul de menținere a focalizării al acestui obiectiv nu funcționează la unele modele de cameră. Pentru detalii suplimentare privind compatibilitatea, vizitați site-ul Web Sony din regiunea dumneavoastră sau contactați distribuitorul Sony sau centrul de service local autorizat de Sony.

Apăsați butonul de menținere a focalizării în modul AF pentru a anula modul AF. Focalizarea este fixată și puteți declanșa obturatorul pe focalizarea fixă. Eliberați butonul de menținere a focalizării în timp ce apăsați declanșatorul jumătate de cursă pentru a porni din nou modul AF.

Specificații

Nume produs (Numele modelului)	FE 35 mm F1.8 (SEL35F18F)
Distanță focală (mm)	35
Distanță focală echivalentă formatului de 35 mm*1 (mm)	52,5
Grupuri obiectiv-elemente	9-11
Unghi de vizualizare 1*2	63°
Unghi de vizualizare 2*2	44°
Focalizare minimă*3 (m (picioare))	0,22 (0,73)
Factor de mărire maxim (X)	0,24
Diafragmă minimă	f/22
Diametru filtru (mm)	55
Dimensiuni (diametru × înălțime maxime) (aprox., mm (in.))	65,6×73 (2 5/8 × 2 7/8)
Masă (aprox., g (oz))	280 (9,9)
SteadyShot	Nu

*1 Aceasta este distanța focală echivalentă formatului de 35 mm în cazul unei camere foto digitale cu obiectiv interschimbabil, prevăzută cu senzor de imagine dimensionat APS-C.

*2 2 Unghiul de vizualizare 1 reprezintă valoarea pentru camerele de 35 mm, iar unghiul de vizualizare 2 reprezintă valoarea pentru camerele foto digitale cu obiectiv interschimbabil prevăzute cu senzor de imagine dimensionat APS-C.

*3 Focalizarea minimă este distanța dintre senzorul de imagine și subiect.

- În funcție de mecanismul obiectivului, distanța focală se poate modifica după fiecare schimbare a distanței de fotografiere. Distanțele focale precizate mai sus se bazează pe focalizarea obiectivului la infinit.

Articole incluse

(Numărul din paranteze desemnează numărul de bucăți.)
Obiectiv (1), Capac pentru obiectiv frontal (1), Capac pentru obiectiv posterior (1), Parasolar (1), Set de documente tipărite

Designul și specificațiile se pot modifica fără notificare prealabilă.

α este marcă comercială a Sony Corporation.